



Schweizerische Eidgenossenschaft
Confédération suisse
Confederazione Svizzera
Confederaziun svizra

Eidgenössisches Departement für Verteidigung,
Bevölkerungsschutz und Sport VBS

Bundesamt für Bevölkerungsschutz BABS

TWK 2017

Technische Weisungen für die Konstruktion
und Bemessung von Schutzbauten

Stand 01.01.2017

Technische Weisungen für die Konstruktion und Bemessung von Schutzbauten (TWK)

vom 1. Dezember 2016

Das *Bundesamt für Bevölkerungsschutz*,
gestützt auf Artikel 37 Absatz 3 der Verordnung vom 5. Dezember 2003¹ über den Zivilschutz
erlässt folgende Weisungen:

Ziffer 1 Zweck

Die Weisungen regeln die Konstruktion und die Bemessung von Schutzbauten.

Ziffer 2 Aufhebung bisheriger Weisungen

Es werden aufgehoben:

- a. Technische Weisungen vom 1. Dezember 1993 für die Konstruktion und Bemessung von Schutzbauten (TWK 1994) sowie, die dazu gehörende Korrigenda vom 1. Januar 1994;
- b. Technische Weisungen vom 1. Januar 1997 für die Konstruktion und Bemessung von Schutzräumen mit maximal 25 Schutzplätzen (TWK 1997 Kleine Schutzräume);
- c. Übergangsbestimmungen vom 6. Dezember 2013 zu den TWK 1994.

Ziffer 3 Übergangsbestimmung

Vor dem 1. Juli 2017 von den zuständigen Behörden genehmigte Schutzbauprojekte, dürfen noch nach den TWK 1994 und den Übergangsbestimmungen zu den TWK 1994 ausgeführt werden.

Ziffer 4 Inkrafttreten

Diese Weisungen treten am 1. Januar 2017 in Kraft und gelten längstens bis am 31. Dezember 2021.

Den 1. Dezember 2016

Bundesamt für Bevölkerungsschutz

Benno Bühlmann

Direktor

¹ SR 520.11

Inhaltsverzeichnis

1	Einleitung	1
2	Nutzung und Gefährdungen	2
2.1	Nutzungen von Schutzbauten in den verschiedenen Lagen	2
2.2	Gefährdungen und Massnahmen	2
3	Anordnung von Schutzbauten	4
3.1	Anforderungen nach TWO 1977, TWS 1982 und TWP 1984	4
3.2	Anforderungen bei Schutzbauten unter Hochhäusern	4
4	Konstruktions- und Bemessungskonzept	6
4.1	Übersicht	6
4.2	Kernstrahlung	7
4.3	Mechanische Einwirkungen	7
4.3.1	Einwirkungen	8
4.3.2	Kapazitätsbemessung	10
4.3.3	Methoden zum Nachweis der Tragsicherheit	11
5	Bemessung gegen Kernstrahlung	13
5.1	Grundsätze	13
5.1.1	Betonäquivalent	13
5.1.2	Minimale Bauteildicken	14
5.1.3	Räume mit sporadischem Aufenthalt von Personen	14
5.2	Schutzbaudecken	14
5.2.1	Decken im Freien	14
5.2.2	Decken unter Gebäuden	15
5.3	Schutzbauwände	15
5.3.1	Aussenwände	15
5.3.2	Aussenwände im Gebäudeinnern	17
5.4	Schutzbaueingänge und Notausgänge	19
5.4.1	Ein- und Ausgänge	19
5.4.2	Panzerschiebewände	21
5.4.3	Notausstiege	21

6	Einwirkungen infolge Luftstoss durch A-Waffen	22
6.1	Allgemeines	22
6.1.1	Statische Ersatzlast	22
6.1.2	Bemessungswert der Einwirkung	22
6.1.3	Dynamischer Lastfaktor	22
6.2	Baugrund	24
6.2.1	Allgemeines	24
6.2.2	Klassifikation des Baugrunds	24
6.2.3	Grundwasser	25
6.3	Einwirkungen auf Decken	26
6.4	Einwirkungen auf Fundamentplatten	27
6.4.1	Bemessung	27
6.4.2	Fundamentplatten unter einem Wandraster	29
6.4.3	Fundamentplatten unter einem Stützenraster	30
6.4.4	Pfahlfundationen	31
6.5	Einwirkungen auf Aussenwände	32
6.5.1	Erdberührte Wände	32
6.5.2	Wände gegen ungeschützte Vorräume	34
6.6	Einwirkungen auf Wände zwischen zwei Schutzbauten	36
6.7	Einwirkungen auf geschützte Eingangsbauwerke	36
6.7.1	Externe und interne Druckbelastung	36
6.7.2	Innendruck	36
6.7.3	Panzerschiebewände	41
6.7.4	Lüftungsbauwerke und Notausstiege	42
6.8	Einwirkungen auf Wassertanks	42
6.8.1	Fundamentplatten	43
6.8.2	Tankaussenwände	43
6.8.3	Tankwände im Schutzbauinnern und Tankzwischenwände	43
6.9	Schockbelastung von Bauteilen innerhalb des Schutzbaus (Erschütterungen)	44
6.9.1	Stahlbetonwände und Stützen	44
6.9.2	Zwischendecken und Fundamentplatten	45
6.9.3	Einbauteile	46
7	Tragwerksanalyse und Bemessung gegen Luftstoss	47
7.1	Nachweismethoden	47
7.2	Bemessungswerte der Baustofffestigkeiten	48
7.3	Querschnittswiderstände	48
7.4	Mindestbewehrung	49
7.5	Minimale Bauteildicken	49
7.6	Bauteile ohne rechnerische Nachweise	50

7.7	Nachweis der Tragsicherheit von Tragelementen	51
7.7.1	Nachweismethoden	51
7.7.2	Liniengestützte Platten nach der kinematischen Methode	51
7.7.3	Bauteile ohne rechnerische Nachweise	54
7.7.4	Balken nach der kinematischen Methode	55
7.7.5	Balken als Plattenaufleger	56
7.7.6	Liniengestützte und punktgestützte Platten nach der statischen Methode	56
7.7.7	Platten mit einspringenden Ecken	57
7.7.8	Platten mit Stützen- oder Wandlasten	58
7.7.9	Druckglieder	59
7.7.10	Zugglieder	59
8	Konstruktion von Bauteilen	60
8.1	Allgemeines	60
8.2	Bewehrungsstäbe, -stösse, -verbindungen und Verankerungen	60
8.3	Querkraftbewehrung	61
8.4	Anschlussbewehrung	61
8.5	Bewehrung von Platten und Balken	61
8.6	Bewehrung von Betonstützen	63
8.7	Bewehrung von punktgestützten Platten	63
9	Ausführungsdetails	64
9.1	Schwind- und Arbeitsfugen	64
9.2	Dilatationsfugen	64
9.3	Aussparungen	65
9.4	Leitungen	65
9.5	Frisch- und Abluftkanäle zu abgesetzten Lüftungsbauwerken	68
9.6	Notausstiege und Fluchtröhren	68
9.7	Wassertanks	69
9.8	Brennstofftanks	70
9.9	Wärmedämmung	70
10	Standardkonstruktionen	71
10.1	Schleuse	71
10.1.1	Schleusenwand mit Panzertüre	72
10.1.2	Schleusenwand ohne Panzertüre, Decke und Fundamentplatte	74
10.1.3	Beispiel zur Bewehrungsführung bei Schleusen	74
10.2	Verstärkte Decke zum Trümmerschutz beim Eingang	78
11	Anpassung bzw. Erneuerung älterer Schutzbauten	80

1 Einleitung

Die Projektierung von Schutzbauten¹⁾ basiert auf den Technischen Weisungen für die Schutzanlagen der Organisation und des Sanitätsdienstes (TWO 1977), den Technischen Weisungen für spezielle Schutzräume (TWS 1982) sowie den Technischen Weisungen für den Pflicht-Schutzraumbau (TWP 1984) des Bundesamtes für Bevölkerungsschutz.

Seit 1994 werden Schutzbauten einheitlich gemäss den Technischen Weisungen für die Konstruktion und Bemessung von Schutzbauten (TWK 1994) konstruiert und bemessen. Diese Weisungen basieren auf einem eigenständigen Bemessungskonzept, wobei jedoch die massgebenden Normen des SIA berücksichtigt wurden. Sie behandeln die Konstruktion und Bemessung von Schutzbauten gegen die Einwirkungen von Nuklear-, C- und B-Waffen sowie die kollateralen Wirkungen konventioneller Waffen .

Eine Überarbeitung und Anpassung der bisher geltenden TWK 1994 wurde aufgrund der Einführung neuer SIA-Normen erforderlich. Die vorliegenden Weisungen TWK 2017 sind insbesondere auf die nachfolgend aufgeführten Tragwerksnormen des SIA abgestimmt.

- SIA 260:2013, Grundlagen der Projektierung von Tragwerken
- SIA 261:2014, Einwirkungen auf Tragwerke
- SIA 262:2013, Betonbau
- SIA 263:2013, Stahlbau

Die Schutzbauten müssen einen **Basisschutz** gegen die Wirkungen moderner Waffen aufweisen. Insbesondere gewährleisten diese Anforderungen Schutz gegen alle Wirkungen von nuklearen Waffen in einem Abstand vom Explosionszentrum, in dem der Luftstoss auf ungefähr 100 kN/m^2 (1 bar) abgenommen hat.

¹⁾ Der Begriff Schutzbau wird einheitlich für die Schutzanlagen der Organisation und des Sanitätsdienstes nach TWO 1977, die speziellen Schutzräume nach TWS 1982 und die Schutzräume nach den Technischen Weisungen für den Pflicht-Schutzraumbau nach TWP 1984 verwendet.

2 Nutzung und Gefährdungen

2.1 Nutzungen von Schutzbauten in den verschiedenen Lagen

In der *normalen Lage* können Schutzbauten grundsätzlich vielfältig genutzt werden. Die vom Bundesamt für Bevölkerungsschutz gestellten Anforderungen hinsichtlich der Schutzbaukontrollen, des Unterhalts, der Werterhaltung und der Betriebsbereitschaft sind jedoch zu berücksichtigen.

Bei *Katastrophen und Notlagen* können die Insassen von Schutzbauten vor den Einwirkungen von natürlichen oder technisch bedingten Katastrophen geschützt werden. Da der vorsorgliche Schutzraumbezug bei solchen Gefährdung jedoch nur in seltenen Fällen realistisch ist, steht die Nutzung von Schutzbauten als Notunterkunft im Vordergrund.

Im Fall von *bewaffneten Konflikten* bewahren die Schutzbauten die Bevölkerung vor den kollateralen Wirkungen von nuklearen und konventionellen Waffen (A- und K-Waffen) sowie vor den Wirkungen biologischer und chemischer Waffen (B- und C-Waffen). Dabei sind die Schutzbauten entsprechend dem geforderten Schutzzumfang und Schutzgrad (Basisschutz) so konstruiert und bemessen, dass Schäden bei Waffeneinwirkung in Kauf genommen werden, die Nutzung des Schutzraums aber gewährleistet bleibt.

2.2 Gefährdungen und Massnahmen

Die Tabelle 1 zeigt eine Übersicht über die Gefährdungen in der *normalen Lage*, bei *Katastrophen und Notlagen* und im Fall von *bewaffneten Konflikten* sowie die in diesen Lagen zu berücksichtigenden Einwirkungen.

Die Schutzbauten sind grundsätzlich für den Schutz von Personen in einem *bewaffneten Konflikt* konzipiert. Die entsprechenden Gefährdungsbilder sind in den Technischen Weisungen TWO 1977, TWS 1982 und TWP 1984 beschrieben. Es wird davon ausgegangen, dass Schutzbauten kein direktes Ziel eines Angriffes sind.

Für die Konstruktion und Bemessung nach den vorliegenden Technischen Weisungen TWK 2017 sind die direkten und indirekten Einwirkungen von A-Waffen massgebend. Es sind dies die mechanischen Wirkungen infolge Luftstosses und luftstossinduziertem Erdstosses, die Einwirkungen durch Kernstrahlung, sowie die Einwirkungen durch Trümmer.

Hinsichtlich der Einwirkungen in der normalen Lage und bei Katastrophen und Notlagen erfolgt die Bemessung und Konstruktion gemäss den Normen des SIA.

Tabelle 1 Lagen, Gefährdungen und Massnahmen

Lagen und Gefährdungen		
Normale Lage	Katastrophen und Notlagen	Bewaffnete Konflikte
<p>Einwirkungen gemäss Norm SIA 261</p>	<p>Einwirkungen infolge Naturgefahren</p> <ul style="list-style-type: none"> • Erdbeben • Überflutung • Rutschungen <p>Einwirkungen infolge technischer Störfälle</p> <ul style="list-style-type: none"> • Brand • Explosion • Freisetzung von Stoffen • Kernstrahlung (KKW-Unfall) <p>Einwirkungen infolge terroristischer Angriffe</p> <ul style="list-style-type: none"> • Brand • Explosion • Freisetzung von Stoffen 	<p>Direkte Waffenwirkungen</p> <ul style="list-style-type: none"> • A-Waffen <ul style="list-style-type: none"> - Luft- und Erdstoss - Kernstrahlung - NEMP - Hitzestrahlung • Konventionelle Waffen <ul style="list-style-type: none"> - kollaterale Explosionswirkungen - Brand • B- und C-Waffen <ul style="list-style-type: none"> - kontaminierte Aussenluft <p>Indirekte Einwirkungen infolge Waffenwirkungen</p> <ul style="list-style-type: none"> • Trümmer • Brand • Rutschungen • Überflutung
Massnahmen		
Konstruktion und Bemessung gemäss den Tragwerksnormen des SIA		Konstruktion und Bemessung gemäss den Technischen Weisungen TWK 2017

3 Anordnung von Schutzbauten

3.1 Anforderungen nach TWO 1977, TWS 1982 und TWP 1984

Die Anordnung und Gestaltung von Schutzbauten muss grundsätzlich nach schutztechnischen Gesichtspunkten erfolgen. Bei Schutzbauten in Gebäuden sind einfache Tragkonstruktionen anzustreben. In Bezug auf die Anforderungen an die Anordnung von Schutzbauten sind die Technischen Weisungen TWO 1977, TWS 1982 und TWP 1984 massgebend. Dabei sind insbesondere die folgenden schutzbautechnischen Aspekte zu beachten:

- Lage im Gelände
- Lage im Baugrund und bei Grundwasser
- Lage bei möglichem Hochwasser oder Wasserschwall
- Lage in bzw. unter Gebäuden
- Gestaltung des Grundrisses
- Gestaltung der Zugänge und Notausgänge
- Anforderungen an die Anzahl Stockwerke über dem Schutzbau

3.2 Anforderungen bei Schutzbauten unter Hochhäusern

Trümmerlasten

In der Regel wird bei der Bemessung von Schutzbauten davon ausgegangen, dass das Gebäude bei einer Luftstosseinwirkung einstürzt. Für die Bemessung des Schutzbaus unter einem Gebäude mit mehr als acht Geschossen über Terrain sind die Eigenlasten und die Trümmerlasten massgebend. Die Trümmerlasten sind gemäss Kapitel 6.3 zu berücksichtigen.

Kapazitätsbemessung

Zur Abtragung von horizontalen Kräften wegen Erdbeben- oder Windeinwirkungen verfügen insbesondere Hochhäuser über massive Wandscheiben. Bei solchen Tragwerken ist es möglich, dass der Hochbau nicht vollständig zerstört wird. Es kann darum auch nicht ausgeschlossen werden, dass bei der Einwirkung eines Luftstosses eine Interaktion mit dem Schutzbau stattfindet und die resultierenden Kräfte und Momente über den Schutzbau in den Baugrund abgetragen werden (Abbildung 1).

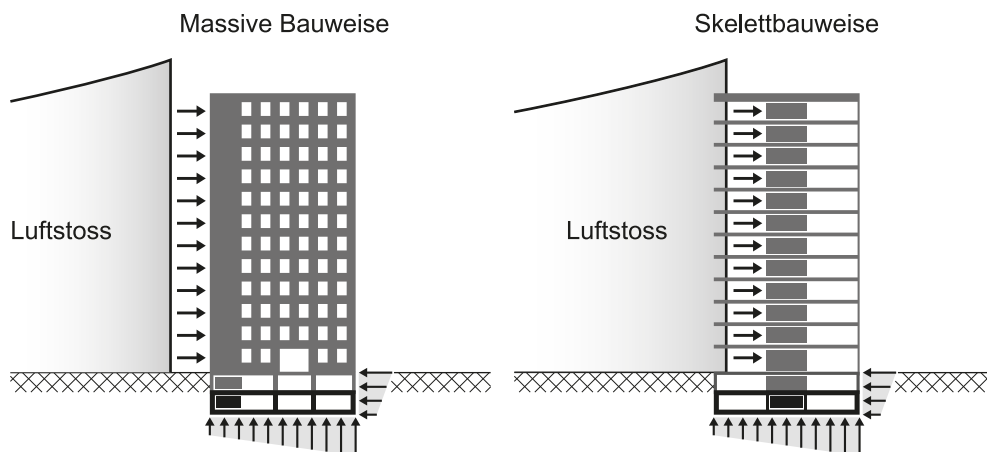


Abbildung 1 Luftstosseinwirkung auf Hochbauten

Für den in Abbildung 1 dargestellten Fall einer Luftstosseinwirkung muss sichergestellt werden, dass die vom Hochbau eingeleiteten Kräfte und Momente keine wesentlichen plastischen Verformungen in den Bauteilen des Schutzbaus zur Folge haben. Die durch die Schubtragwände des Hochbaus in die Bauteile des Schutzbaus eingeleiteten Beanspruchungen sind dabei mit den Methoden der Kapazitätsbemessung gemäss Kapitel 4.3.2 zu bestimmen.

Schiefstellung

Sowohl bei Massivbauten als auch bei Skelettbauten mit einem massiven Gebäudekern (Abbildung 1) kann die Luftstossbelastung zu einer grossen Schiefstellung des ganzen Gebäudes und damit verbunden zu einem starken Verkippen des Schutzbaus führen. Die Gebäudeabmessungen, bei denen eine unzulässige Schiefstellung zu erwarten ist, gehen aus Abbildung 2 hervor. Unter Gebäuden mit solchen Abmessungen dürfen keine Schutzbauten angeordnet werden.

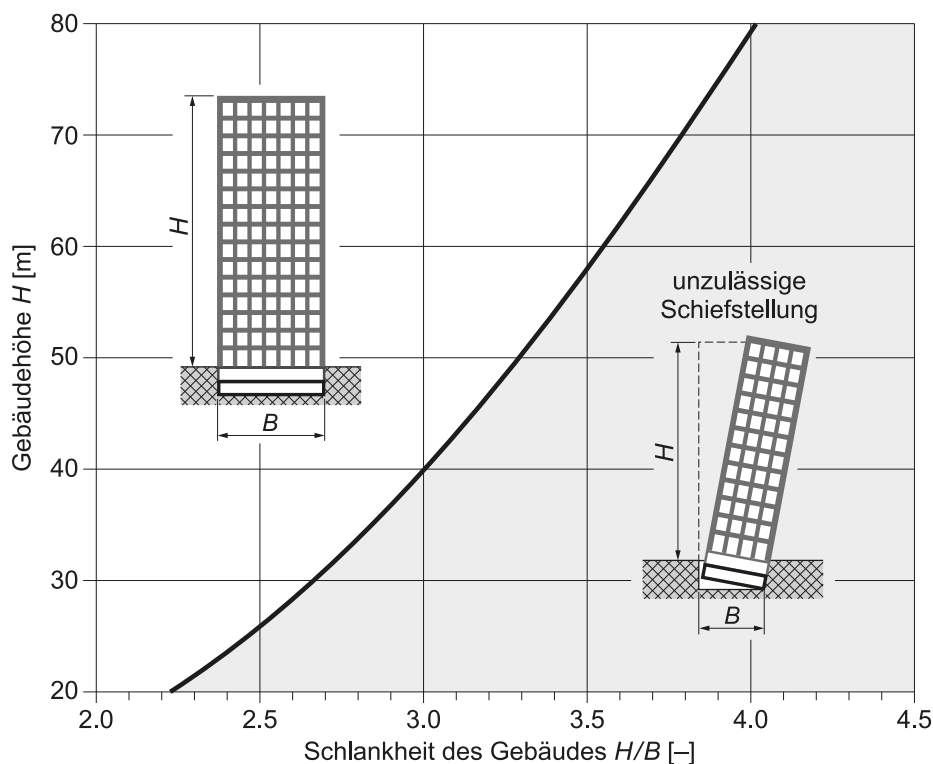


Abbildung 2 Gefahr einer unzulässigen Schiefstellung in Abhängigkeit der Gebäudehöhe H und der Schlankheit des Gebäudes H/B

4 Konstruktions- und Bemessungskonzept

4.1 Übersicht

Bei der Konstruktion und Bemessung von Schutzbauten muss die Tragsicherheit und Gebrauchstauglichkeit generell gemäss den Tragwerksnormen des SIA nachgewiesen werden. In Bezug auf die bei bewaffneten Konflikten massgebenden Gefährdungsbilder muss die Konstruktion und Bemessung von Schutzbauten gemäss den vorliegenden Technischen Weisungen TWK 2017 erfolgen. Die Bemessung erfolgt dabei analog dem in den SIA-Tragwerksnormen festgelegten Bemessungskonzept (Kapitel 4.3). Als Leitgefährdung dienen die mechanischen Wirkungen (Luftstoss, Erdstoss) von A-Waffen in einem Abstand vom Explosionszentrum, in dem der Luftstoss auf 100 kN/m^2 (1 bar) abgenommen hat (Kapitel 6). Mit der Bemessung gegen Kernstrahlung (Kapitel 5) werden die zum Schutz gegen Primärstrahlung erforderlichen Bauteildicken ermittelt. Die so ermittelten Bauteildicken gewährleisten zudem einen Schutz gegen andere Waffenwirkungen wie:

- Kernstrahlung durch radioaktiven Ausfall,
- Mechanische Einwirkungen durch Splitter und Erschütterungen,
- Brandeinwirkungen,
- Einwirkungen von C-Kampfstoffen (Dichtigkeit der Schutzbauhülle).

Tabelle 2 Konstruktions- und Bemessungskonzept

SIA-Tragwerksnormen	Technische Weisungen TWK 2017
Gefährdungsbilder in der normalen Lage und in Katastrophen und Notlagen	Gefährdungsbilder im Fall von bewaffneten Konflikten
SIA 260 Grundlagen der Projektierung von Tragwerken	Kapitel 4 Konzepte der Konstruktion und Bemessung
SIA 261 Einwirkungen auf Tragwerke	Kernstrahlung Kapitel 5 Bemessung gegen Kernstrahlung
SIA 262 Betonbau	Mechanische Einwirkungen Kapitel 6 Einwirkungen infolge Luftstoss von A-Waffen
SIA 263 Stahlbau	Kapitel 7 Tragwerksanalyse und Bemessung
SIA 264 Stahl-Beton-Verbundbau	Kapitel 8 Konstruktion von Bauteilen
	Kapitel 9 Ausführungsdetails
	Kapitel 10 Standardkonstruktionen

4.2 Kernstrahlung

Die Bauteildicken gegen Kernstrahlung sind im Kapitel 5 festgelegt. Sie können gegenüber den gegen Luftstoss erforderlichen Bauteildicken abweichen und massgebend sein.

4.3 Mechanische Einwirkungen

Die Bemessung von Schutzbauten erfolgt grundsätzlich gemäss dem mit den Tragwerksnormen des SIA vorgegebenen Bemessungskonzept. Dabei ist die Tragsicherheit und die Gebrauchstauglichkeit für sämtliche nicht schutzbau-spezifischen Gefährdungsbilder respektive Bemessungssituationen nachzuweisen. Mit den vorliegenden Technischen Weisungen wird die Bemessung von Schutzbauten hinsichtlich der in den SIA-Normen nicht enthaltenen Waffeneinwirkungen geregelt. Insbesondere wird die Bemessung in Bezug auf die mechanischen Wirkungen von Nuklearwaffen (Luftstoss, Erdstoss) behandelt. Die Unterschiede gegenüber der Bemessung gemäss den Tragwerksnormen des SIA werden ebenfalls beschrieben. Sie betreffen hauptsächlich die Baustofffestigkeiten, die Widerstandsbeiwerte sowie die konstruktive Durchbildung. Gemäss dem Bemessungskonzept der Tragwerksnormen gilt die Tragsicherheit als nachgewiesen, wenn das folgende Bemessungskriterium erfüllt ist:

$$E_d \leq R_d$$

E_d Bemessungswert einer Auswirkung

R_d Bemessungswert des Tragwiderstands

Für aussergewöhnliche Bemessungssituationen werden die Bemessungswerte der Auswirkungen gemäss der Norm SIA 260 wie folgt ermittelt:

$$E_d = E\{G_k, A_d, \psi_{2i} \cdot Q_{ki}, X_d, a_d\}$$

E_d Bemessungswert einer Auswirkung (Schnittkraft, Reaktion)

G_k Charakteristischer Wert einer ständigen Einwirkung

A_d Bemessungswert einer aussergewöhnlichen Einwirkung

Die aussergewöhnlichen Einwirkungen infolge der mechanischen Waffeneinwirkungen werden als statische Ersatzlasten wie folgt behandelt:

$$A_d = \Phi \cdot q_k$$

Φ Dynamischer Lastfaktor
(berücksichtigt das dynamische Verhalten des Tragwerks)

q_k Charakteristischer Wert der aussergewöhnlichen Einwirkung
(einfallender oder reflektierter Luftstoss, luftstossinduzierter Erdstoss bzw. Einwirkung aus dem Baugrund)

ψ_{2i} Reduktionsbeiwert für den quasi-ständigen Wert einer veränderlichen Einwirkung (in Kombination mit der aussergewöhnlichen Einwirkung)

Q_{ki} Charakteristischer Wert einer veränderlichen Einwirkung

$\psi_{2i} \cdot Q_{ki}$ Quasi-ständiger Wert der veränderlichen Einwirkung i in Kombination mit einer aussergewöhnlichen Einwirkung bzw. dem häufigen Wert der (veränderlichen) Leiteinwirkung

a_d Bemessungswert einer geometrischen Grösse

X_d Bemessungswert der Baustoffeigenschaften

Die Bemessungswerte des Tragwiderstands werden wie folgt ermittelt:

$$R_d = R\{f_{cd}, \tau_{cd}, f_{sd}, a_d\}$$

R_d	Bemessungswert des Tragwiderstandes (Querschnittswiderstände, Traglast)
f_{cd}	Bemessungswert der Betondruckfestigkeit
τ_{cd}	Bemessungswert der Schubspannungsgrenze
f_{sd}	Bemessungswert der Fließgrenze von Betonstahl
a_d	Bemessungswert einer geometrischen Grösse

Für Schutzbauten sind die Bemessungswerte gemäss Kapitel 7.2 zu verwenden.

4.3.1 Einwirkungen

Für die Bemessung von Schutzbauten sind stellvertretend für eine Vielzahl verschiedener Waffenwirkungen die Einwirkungen infolge des bei der Explosion einer Nuklearwaffe auftretenden Luftstosses massgebend. Der Bemessung wird ein Spitzenüberdruck des einfallenden Luftstosses von 100 kN/m^2 (1 bar) zugrunde gelegt. Die Luftstossbelastung auf der Erdoberfläche erzeugt zudem einen Erdstoss, den sogenannten luftstossinduzierten Erdstoss.

Die Decken sowie die nicht erdberührten Aussenwände des Schutzbaus werden direkt durch den Luftstoss belastet. Bei erdberührten Aussenwänden sind die Einwirkungen durch den luftstossinduzierten Erdstoss massgebend. Zudem sind auch die Einwirkungen aus dem Baugrund zu berücksichtigen (Reaktionen auf die Fundamentplatte). Der luftstossinduzierte Erdstoss führt im Weiteren zu einer stossartigen Belastung der Zwischenwände und -decken sowie der Einrichtungen und Einbauten im Schutzbau (Schockbelastung).

Bei Hochbauten ist im Allgemeinen davon auszugehen, dass diese durch den 1bar-Luftstoss einer Nuklearexplosion vollständig zerstört werden und einstürzen. Da die Ausbreitung des Luftstosses mit einer sehr grossen Geschwindigkeit erfolgt, kann für Schutzbauten unter Gebäuden angenommen werden, dass die Lasten durch die Gebäudetrümmer erst nach dem Durchgang des Luftstosses wirksam werden (Abbildung 3).

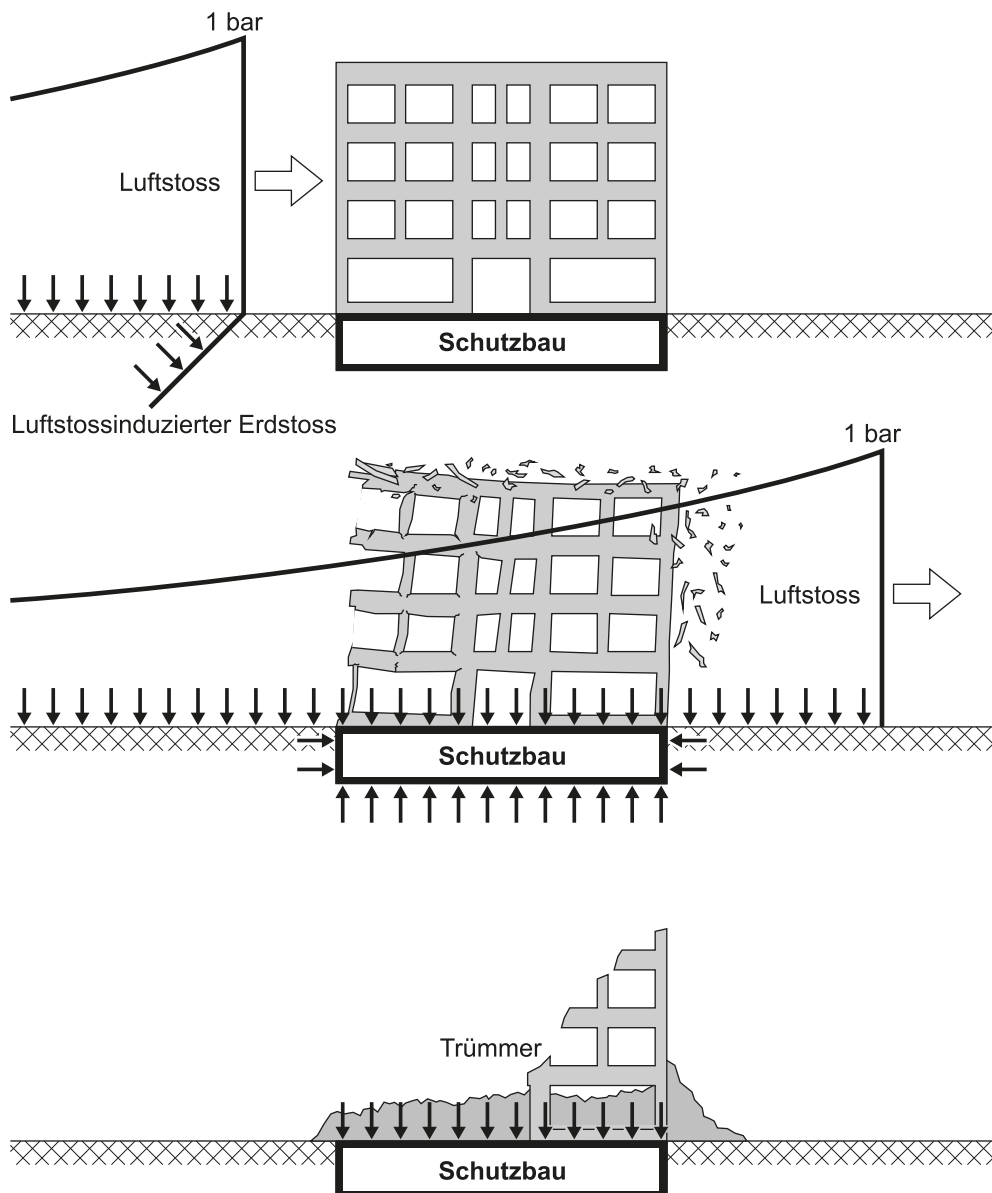


Abbildung 3 Einwirkungen auf Schutzbauten

Der Ausgangswert für die Bemessung ist die mit $q = 100 \text{ kN/m}^2$ ($100 \text{ kPa} = 1 \text{ bar}$) festgelegte Belastung des Spitzenüberdrucks des einfallenden Luftstosses im freien Feld. Bei der Luftstossbelastung handelt es sich um eine dynamische Belastung, wobei der Luftstoss durch eine kurze Anstiegszeit und eine im Vergleich zur Eigenschwingungszeit der Bauteile langen Belastungsdauer gekennzeichnet ist.

Abhängig von der Geometrie und der Lage der Bauteile wird der Ausgangswert q der Luftstossbelastung durch Reflexionen, Abschirmungen, Umlenkungen oder im Erdreich verändert. Der veränderte Ausgangswert wird als charakteristischer Wert der Einwirkung q_k bezeichnet.

Das dynamische Tragverhalten der Bauteile wird mit dem dynamischen Lastfaktor Φ erfasst. Er berücksichtigt das elasto-plastische Verformungsverhalten der Bauteile unter der dynamischen Belastung. Der Nachweis der Tragsicherheit der einzelnen Bauteile erfolgt quasistatisch mit der statischen Ersatzlast:

$$A_d = \Phi \cdot q_k$$

Bei der Einwirkung aus dem Baugrund auf die Fundamentplatte wird die Erd-ruckverteilung (Bodenpressung) je nach Baugrundtyp mit einem Faktor δ berücksichtigt.

Es wird vorausgesetzt, dass alle Bauteile des Schutzbaus gleichzeitig belastet werden. Die Belastungen wirken dabei senkrecht auf die Bauteile. Günstig wirkende Druckkräfte (Reaktionen aus angrenzenden Bauteilen) auf den Biege-widerstand dürfen nicht berücksichtigt werden.

Die Einwirkungen sind im Detail in Kapitel 6 beschrieben.

4.3.2 Kapazitätsbemessung

Werden Kräfte und Momente von Schubtragwänden des Gebäudes über Wände des Schutzbaus in den Baugrund abgetragen, ist sicherzustellen, dass die Tragsicherheit der Bauteile des Schutzbaus gegen sowohl im Fall von Erdbeben wie auch unter Luftstosseinwirkung erhalten bleibt. Dazu sind Nachweise erforderlich.

Mit der Methode der Kapazitätsbemessung können die Beanspruchungen auf den Schutzbau beschränkt werden. Die Bauteile des Schutzbaus müssen auf die Schnittgrösse im plastischen Gelenk bemessen bzw. bei bestehenden Schutzbauten nachgewiesen werden. Die plastischen Gelenke zur Energiedissipation müssen immer ausserhalb der Schutzbauhülle angeordnet werden, wie in Abbildung 4 gezeigt.

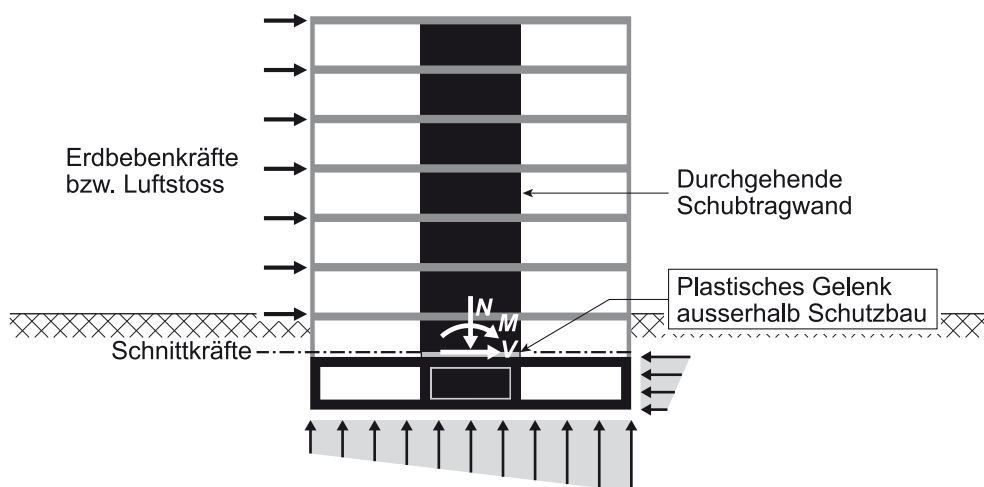


Abbildung 4 Kapazitätsbemessung einer Schubtragwand für Erdbeben- bzw. Luftstossbelastung

4.3.3 Methoden zum Nachweis der Tragsicherheit

Eine Übersicht über die Methoden zum Nachweis der Tragsicherheit ist in Abbildung 5 dargestellt.

Für den Nachweis der Tragsicherheit kann gemäss Norm SIA 262, Ziffer 4.1.4, sowohl die statische Methode (unterer Grenzwert der Traglast) wie auch die kinematische Methode (oberer Grenzwert der Traglast) unter Einhaltung der Bedingungen der Plastizitätstheorie angewendet werden.

Bei der **statischen Methode (unterer Grenzwert der Traglast)** werden die Schnittgrössen an einem elastischem Tragwerksmodell ermittelt. Sie wird angewendet bei komplexen Bauteilen, bei denen die Bruchmechanismen nicht einfach eruiert werden können. Beispiele für solche Bauteile sind punktgestützte Platten oder Platten mit einspringenden Ecken.

Bauteile mit komplizierter Geometrie können alternativ mittels Anordnung von Balken als Auflager in ein System von liniengestützten Rechteckplatten überführt werden. Die Traglast kann dann mit Hilfe der kinematischen Methode bestimmt werden.

Bei der **kinematischen Methode (oberer Grenzwert der Traglast)** wird angenommen, dass sich das Tragwerk plastisch verformt. Sie wird dort angewendet, wo sich einfache, kinematisch zulässige Bewegungszustände (Bruchlinien-Mechanismen) einstellen. Dies ist beispielsweise bei Balken und liniengestützten Rechteckplatten der Fall.

Bei Nachweisen mit der kinematischen Methode wird die Schubbeanspruchung v_d aufgrund der Biegetraglast bestimmt.

Sie wird aber begrenzt auf $v_{d,max}$, berechnet mit dem Bemessungswert der Einwirkung $q_{d,max}$, welcher mit dem doppelten Wert der aussergewöhnlichen Einwirkung q_k ermittelt wird (Dynamischer Lastfaktor $\phi = 2.0$).

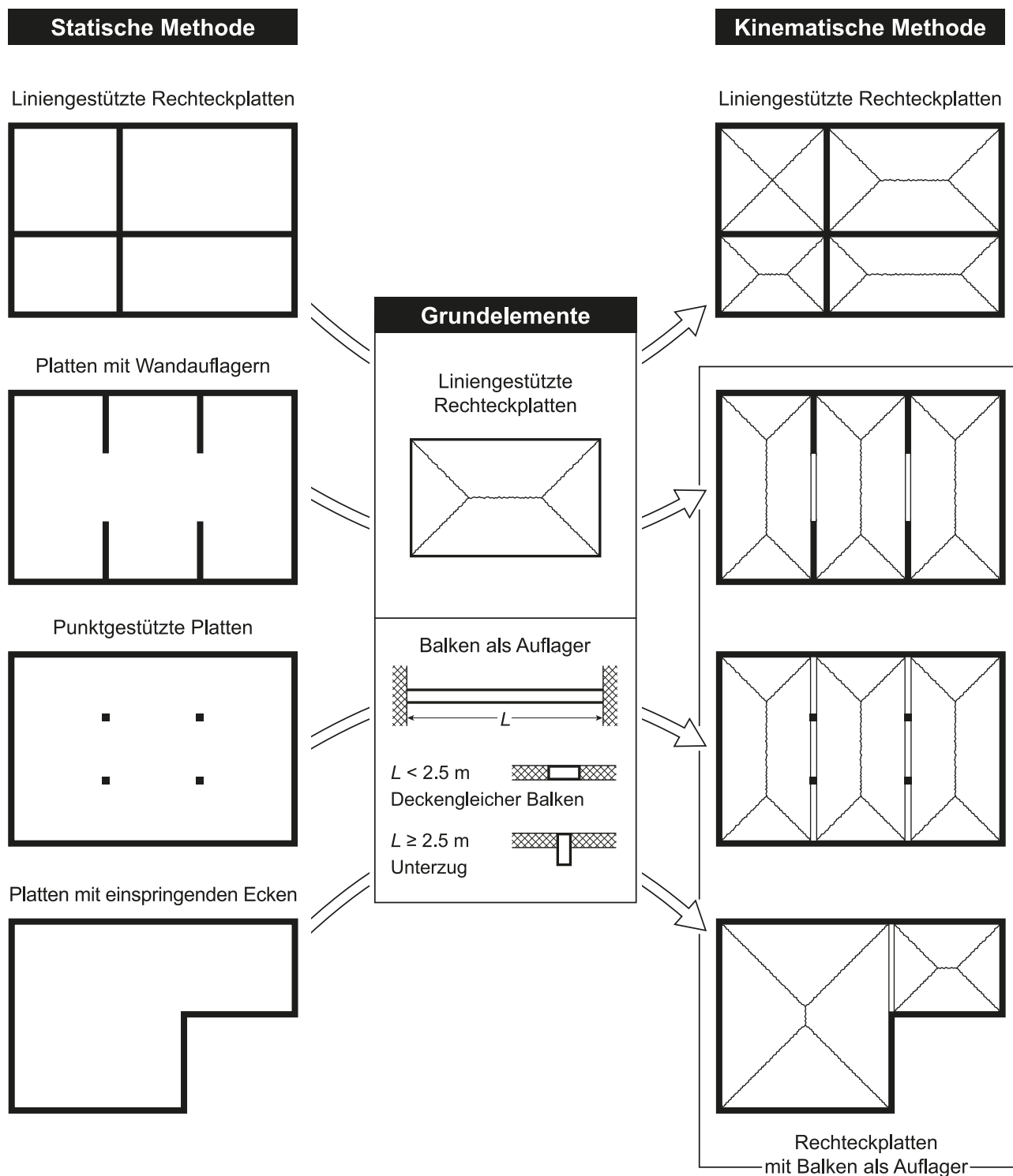


Abbildung 5 Übersicht über Tragsysteme und Methoden der Tragwerksanalyse

5 Bemessung gegen Kernstrahlung

5.1 Grundsätze

5.1.1 Betonäquivalent

Zum Schutz gegen Kernstrahlung müssen sowohl die Decken als auch die Aussenwände der Schutzbauten ausreichende Bauteildicken aufweisen. Der Schutz gegen Kernstrahlung erfolgt durch Abschirmung, wobei der Schutzfaktor von der Dicke h_i und der Dichte ρ_i des Bauteils abhängig ist. Im Folgenden sind die für den Schutz gegen Kernstrahlung erforderlichen Bauteildicken angegeben. Es handelt sich dabei um die Dicken von Schutzbaudecken (h_D) und Aussenwänden (h_W) aus Stahlbeton bzw. um die äquivalente Dicke bei mehrschichtigen Decken- oder Wandaufbauten (Betonäquivalent). In der Tabelle 3 finden sich Richtwerte für die Dichte von Baustoffen und Böden.

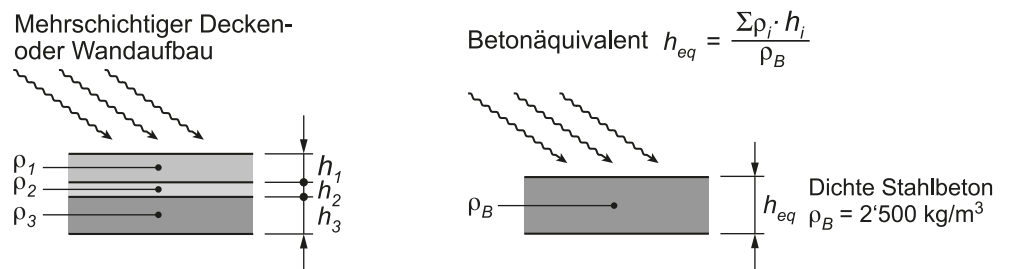


Abbildung 6: Betonäquivalent

Tabelle 3 Werte für die Dichte von Beton und nichtbindigen Böden

Baustoff / Bodenmaterial		Dichte ρ_i [kg/m ³]
Beton	Stahlbeton	2'500
	Überzugsmörtel	2'000 – 2'200
	Magerbeton	2'000 – 2'200
	Drainbeton (Filterbeton)	1'800 – 2'000
	Leichtbeton	1'000 – 2'000
Nichtbindige Böden (erdfeucht)	lockere Lagerungsdichte	1'600 – 1'700
	mitteldichte Lagerungsdichte	1'700 – 1'900
	dichte Lagerungsdichte	1'800 – 2'100

5.1.2 Minimale Bauteildicken

Sowohl für Decken als auch für Wände der Schutzbauhülle darf eine minimale Bauteildicke von h_{min} nicht unterschritten werden:

- Minimale Deckendicke $h_{D,min}$ = 300 mm
- Minimale Aussenwanddicke $h_{W,min}$ = 300 mm

5.1.3 Räume mit sporadischem Aufenthalt von Personen

Bei Räumen in Schutzbauten, in denen sich Personen nur sporadisch aufhalten, können die Bauteildicken generell um 100 mm reduziert werden. Die minimale Bauteildicke von $h_{min} = 300$ mm darf jedoch nicht unterschritten werden. Als Räume mit sporadischem Aufenthalt von Personen zu betrachten sind:

- Ventilations- und Maschinenräume
- Material- und Geräteräume
- Schleusen
- Kulturgüterschutzräume

5.2 Schutzbaudecken

5.2.1 Decken im Freien

Schutzbaudecken im Freien müssen zum Schutz gegen Kernstrahlung eine dem Betonäquivalent von $h_{eq} = 650$ mm entsprechende Dicke aufweisen. Bei einer Erdüberdeckung kann die Deckendicke h_D in Abhängigkeit von der Erdschichtdicke h_E gemäss Abbildung 7 bestimmt werden. Falls die Dichte der Erdüberdeckung nicht bekannt ist, muss von einer lockeren Lagerungsdichte von $\rho_E = 1600$ kg/m³ ausgegangen werden.

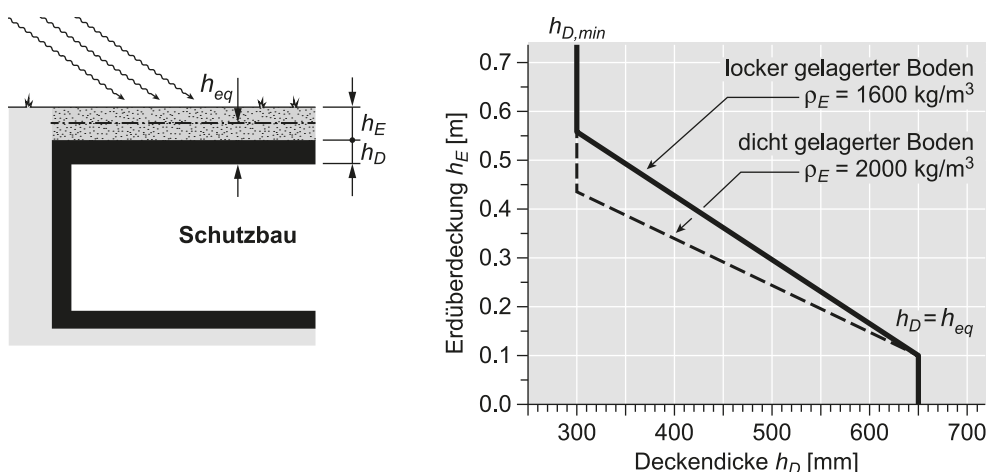
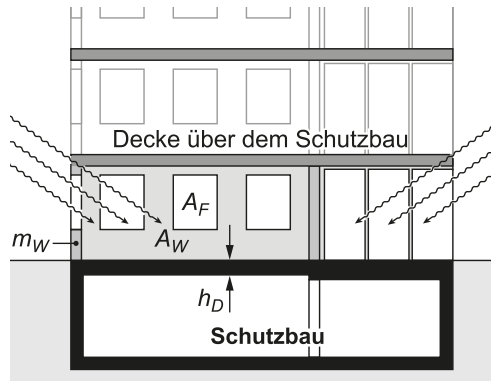


Abbildung 7: Deckendicke für erdüberdeckte Decken im Freien

Bei Überdeckungen mit andern Baustoffen wie Belägen oder Drainbeton ist die dem Betonäquivalent entsprechende Dicke gemäss Kapitel 5.1.1 zu bestimmen und nachzuweisen, dass die zum Schutz gegen Kernstrahlung im Minimum erforderliche Dicke $h_{eq} \geq 650$ mm erreicht wird. Die minimale Deckendicke der Stahlbetondecke des Schutzbaus von $h_D = 300$ mm muss eingehalten werden.

5.2.2 Decken unter Gebäuden

Bei unter Hochbauten liegenden Schutzbauten trägt das Gebäude zur Abschirmung bei. Die zum Schutz gegen Kernstrahlung erforderliche Deckendicke des Schutzbaus ist deshalb von der Bauweise des Gebäudes abhängig. Mit Hilfe der folgenden Abbildung 8 kann die erforderliche Deckendicke h_D in Abhängigkeit der Bauweise der Gebäudehülle (Öffnungen, Masse) und der Anzahl Betondecken des Gebäudes bestimmt werden.



A_F : Gesamtfläche der Wandöffnungen
 A_W : Aussenwandfläche
 m_W : Masse der Aussenwände [kg/m^2]

Deckendicke Schutzbau h_D [mm]						
Flächenverhältnis A_F/A_W		< 30%		30 - 80%		> 80%
Masse Aussenwände m_W [kg/m^2]		< 300	≥ 300	< 300	≥ 300	1)
Anzahl Betondecken über dem Schutzbau	keine	550	500	600	550	650
	eine	450	400	500	450	550
	mehrere	350	300	400	350	500

1) Glasfassaden oder mehrheitlich offene Gebäudehülle

Abbildung 8: Deckendicke bei Schutzbauten unter Gebäuden

5.3 Schutzbauwände

5.3.1 Aussenwände

Erdbedeckte respektive teilweise erdbedeckte Aussenwände sowie freistehende Aussenwände, welche durch andere Bauteile und Erdreich abgedeckt sind, sind einer direkten Kernstrahlung ausgesetzt. Massgebend für die Bemessung der zum Schutz gegen Kernstrahlung erforderlichen Wanddicke h_W ist das Flächenverhältnis A_S/A_W . Dabei wird mit A_S die der direkten Kernstrahlung ausgesetzte Wandfläche und mit A_W die gesamte Wandfläche bis OK Schutzbaudecke bezeichnet. Für die Bestimmung der Fläche A_S bei freistehenden Aussenwänden ist von einem Einfallswinkel der direkten Kernstrahlung von 30° auszugehen (Abbildung 9).

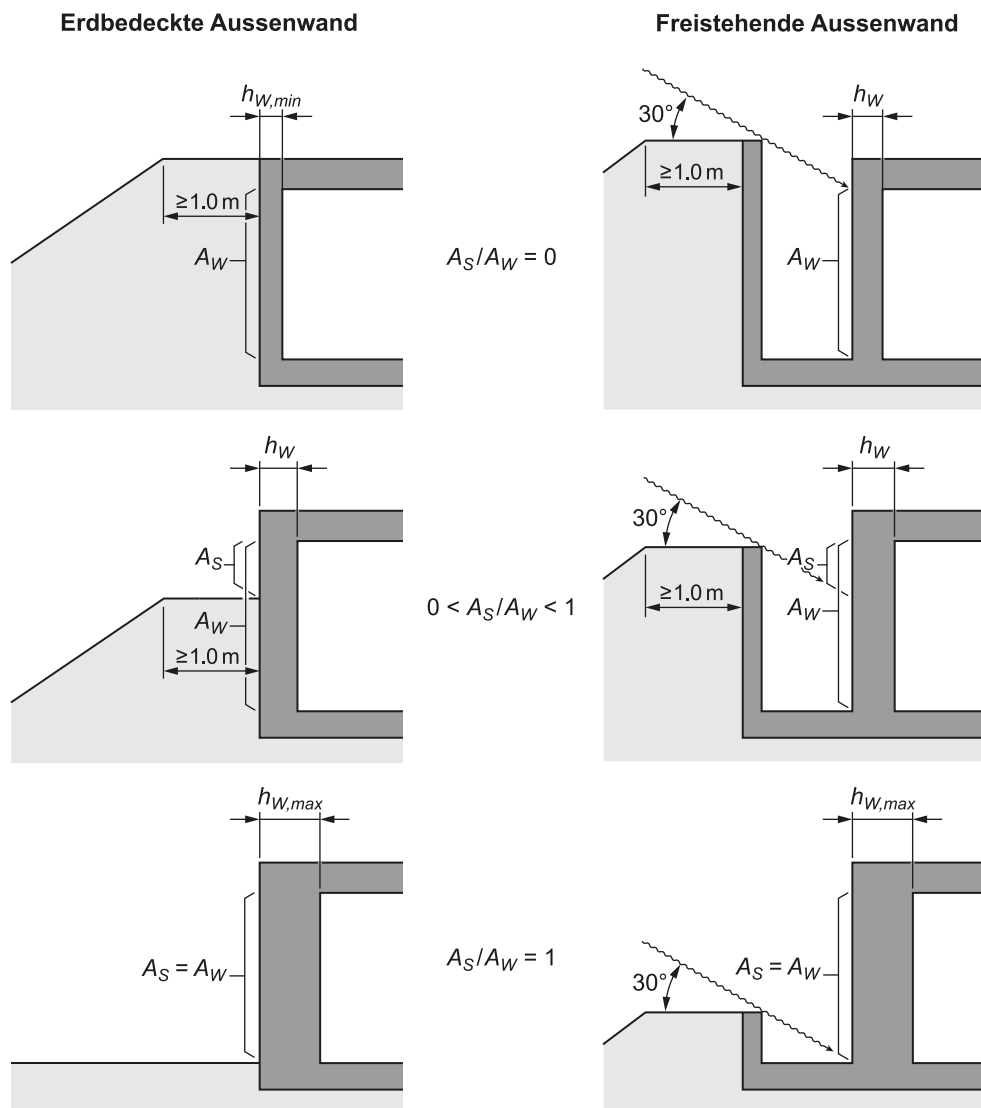


Abbildung 9: Bemessung der Wanddicke von erdbedeckten und freistehenden Aussenwänden

Die Bemessung der Wanddicke h_W in Abhängigkeit vom Flächenverhältnis A_S/A_W erfolgt mit Hilfe des nachfolgenden Diagramms, Abbildung 10.

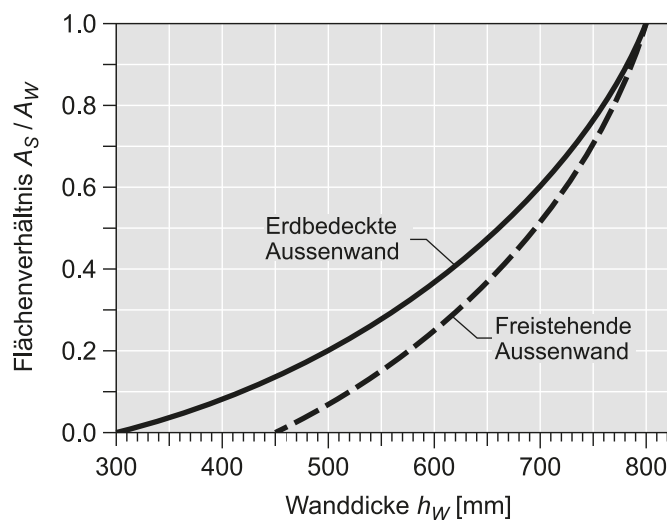


Abbildung 10: Wanddicke von Aussenwänden

5.3.2 Aussenwände im Gebäudeinnern

Bei Schutzbauten im Gebäudeinnern kann für die Bemessung der Wanddicken der Schutzbauaussenwände die Abschirmwirkung der Vorräume berücksichtigt werden. Für die Berücksichtigung der Abschirmung müssen die Vorräume jedoch Betondecken mit Dicken von mindestens 200 mm aufweisen:

$$h_D \geq 200 \text{ mm}$$

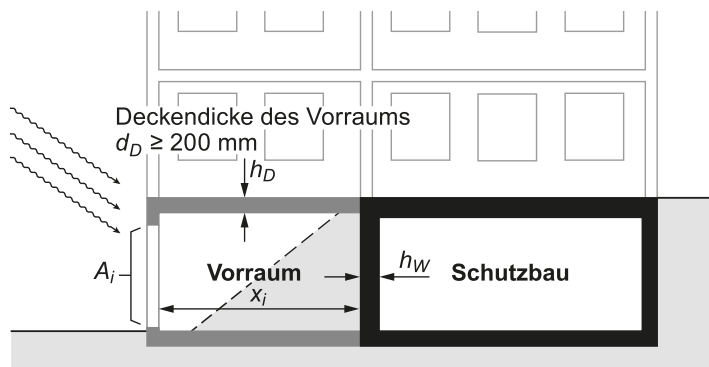
Bei **weitgehend unterirdischen Vorräumen**, welche keine freistehenden Aussenwände haben, kann der Schutz gegen Kernstrahlung mit der minimalen Wanddicke des Schutzbaus $h_{W,min}$ gewährleistet werden:

$$h_{W,min} = 300 \text{ mm}$$

Bei **teilweise oberirdischen Vorräumen** mit Öffnungen ins Freie (Fenster, Türen) hängt die Abschirmwirkung von den Grössen der Öffnungen A_i und deren Abständen zur Schutzbauwand x_i ab. Mit dem Parameter Z wird die Summe der abstandsgewichteten Öffnungsflächen bezeichnet, wobei sich Z wie folgt berechnet:

$$Z = \sum \frac{A_i}{x_i^2}$$

Abhängig von der Summe der abstandsgewichteten Öffnungsflächen Z ist die zum Schutz gegen Kernstrahlung erforderliche Wanddicke des Schutzbaus h_W mit Hilfe der Abbildung 11 zu bestimmen.



Wanddicke Schutzbau h_W [mm]

Vorraum weitgehend unterirdisch		300
Vorraum teilweise oberirdisch $Z = \sum A_i / x_i^2$	$Z \leq 0.10$	350
	$0.10 < Z \leq 0.25$	400
	$0.25 < Z \leq 0.50$	450
	$0.50 < Z$	500

A_i : Fläche einer Öffnung ins Freie (Fenster, Türen)

x_i : Kürzester Abstand von der Mitte der Öffnung bis zur Schutzbauwand

Abbildung 11: Wanddicke bei Schutzbauten mit Vorräumen innerhalb von Gebäuden

Bemessungsbeispiel

Abbildung 12 zeigt einen Schutzbau mit einem teilweise oberirdischen und einem weitgehend unterirdischen Vorräum. Für das Beispiel werden die Wanddicken $h_{W,1}$ und $h_{W,2}$ der Aussenwände des Schutzbaus gegen die Vorräume bestimmt.

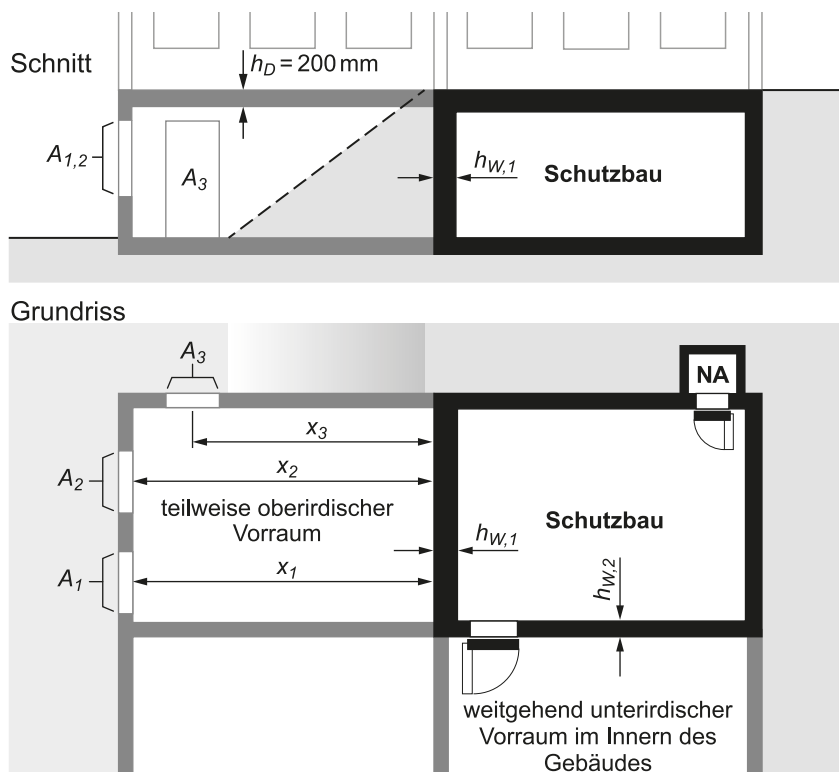


Abbildung 12: Beispiel der Bemessung der Wanddicken von einem Schutzbau mit Vorräumen

Wanddicke $h_{W,1}$ auf der Seite des teilweise oberirdischen Vorräume:

Fläche der Öffnungen A_i Kürzeste Abstände x_i

$$A_1 = 1.5 \text{ m}^2 \quad x_1 = 5.0 \text{ m}$$

$$A_2 = 1.5 \text{ m}^2 \quad x_2 = 5.0 \text{ m}$$

$$A_3 = 1.8 \text{ m}^2 \quad x_3 = 4.0 \text{ m}$$

Summe der abstandsgewichteten Öffnungsflächen

$$Z = \frac{A_1}{x_1^2} + \frac{A_2}{x_2^2} + \frac{A_3}{x_3^2} = \frac{1.5}{5.0^2} + \frac{1.5}{5.0^2} + \frac{1.8}{4.0^2} = 0.23$$

Abbildung 11 → Wanddicke $h_{W,1} = \underline{400 \text{ mm}}$

Wanddicke $h_{W,2}$ auf der Seite des weitgehend unterirdischen Vorräume:

Abbildung 11 → Wanddicke $h_{W,2} = \underline{300 \text{ mm}}$

5.4 Schutzbaueingänge und Notausgänge

5.4.1 Ein- und Ausgänge

Bei **Schutzräumen ohne Schleuse** (Schutzräume < 50 Schutzplätze) sollte der Eingang nach Möglichkeit in einem weitgehend unterirdischen Vorraum angeordnet werden (Abbildung 12). Ist dies nicht möglich und liegt der Eingang in einem teilweise oberirdischen Vorraum, muss der Eingangsbereich gemäss Abbildung 13 mit einer vorgelagerten, mindestens 200 mm dicken Betonwand geschützt werden. Neben dem Schutz gegen Kernstrahlung lässt sich dadurch auch der Schutz gegen Splitter und Trümmer gewährleisten.

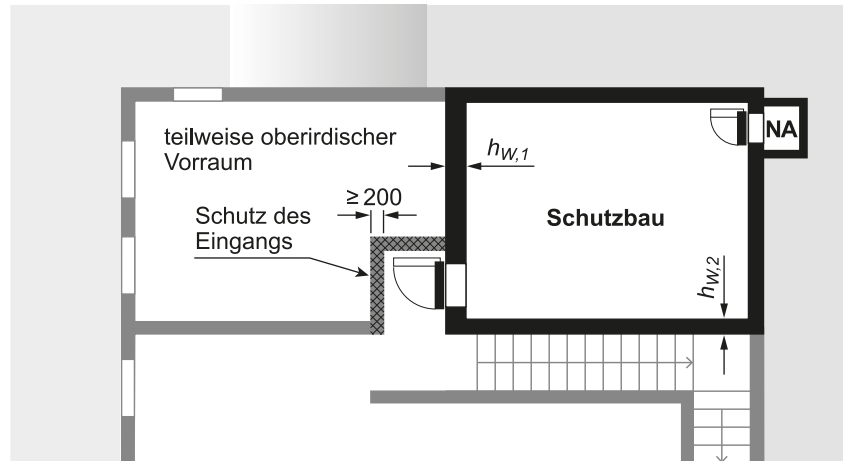


Abbildung 13 Schutz des Schutzbaueingangs in einem teilweise oberirdischen Vorraum

Bei **Schutzräumen mit Schleusen** und einem ungeschützten Vorraum sind die Schleusenwände sowie die an den Vorraum angrenzenden Schutzbauwände gemäss Abbildung 11 zu bestimmen. Die Wanddicken von freistehenden Aussenwänden im Eingangsbereich sind gemäss Abbildung 9 zu behandeln und die Wanddicken sind mit Hilfe des Diagramms, Abbildung 10, zu bestimmen.

Bemessungsbeispiel

Die folgende Abbildung 14 zeigt das Beispiel eines Schutzbaus mit einem Ausseneneingang, einem geschützten Vorraum (Vorreinigung) und einer Schleuse. Die Wanddicke $h_{W,1}$ der teilweise freistehenden Aussenwand wird abhängig vom Flächenverhältnis A_S/A_W mit Hilfe der Abbildung 10 ermittelt. Die Dicke der Schleusenwand $h_{W,2}$ und die Dicke $h_{W,3}$ der an den Vorraum angrenzenden Schutzbauwand sind jeweils von der Öffnungsfläche A und vom Abstand x_2 bzw. x_3 zur Wand abhängig. Sie werden gemäss Abbildung 11 festgelegt. Da es sich bei der Schleuse um einen Raum mit sporadischem Aufenthalt von Personen handelt, kann die Dicke der Schleusenwand um 100 mm reduziert werden.

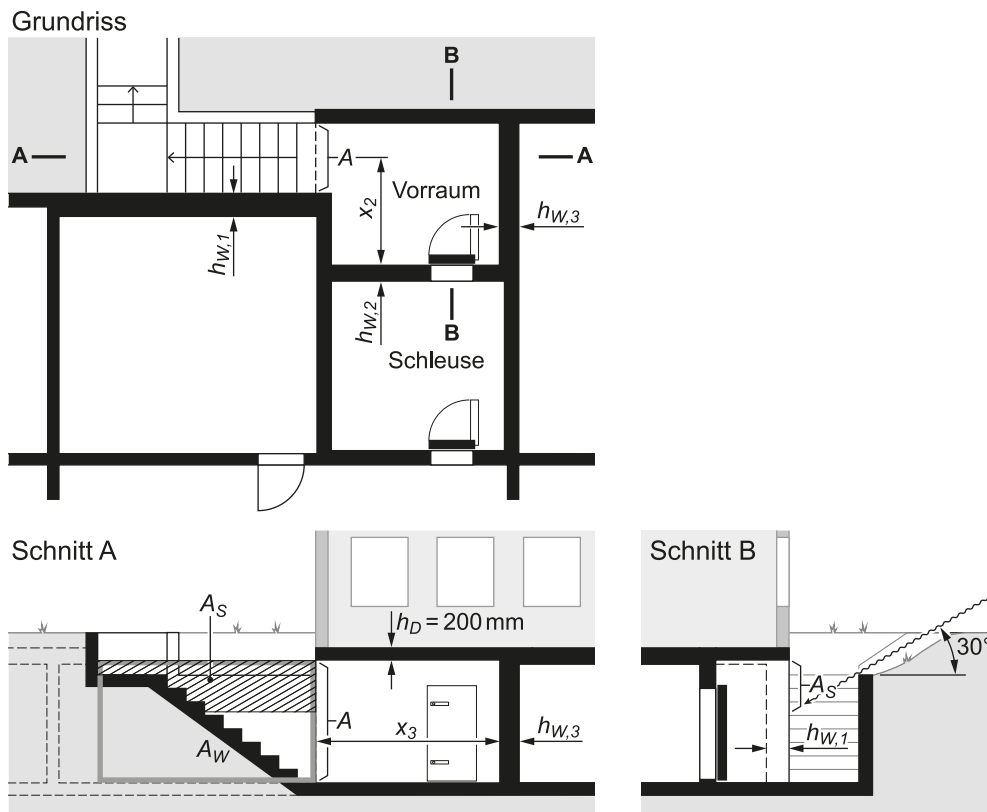


Abbildung 14 Beispiel der Bemessung der Wanddicken von einem Schutzbau mit Ausseneingang, Vorraum und Schleuse

Wanddicke der freistehenden Aussenwand $h_{W,1}$:

Direkter Kernstrahlung ausgesetzte Wandfläche: $A_S = 5.0 \text{ m}^2$

Gesamte Wandfläche: $A_W = 13.5 \text{ m}^2$

Flächenverhältnis: $A_S/A_W = 0.37$

Abbildung 10 → Wanddicke $h_{W,1} = 650 \text{ mm}$

Wanddicke der Schleusenwand $h_{W,2}$:

Fläche der Öffnung Kürzester Abstand x_2

$A = 3.0 \text{ m}^2$ $x_2 = 3.0 \text{ m}$

$$Z = \frac{A}{x_2^2} = \frac{3.0}{3.0^2} = 0.33$$

Abbildung 11 → Wanddicke $h_{W,2} = 450 - 100^1) = 350 \text{ mm}$

¹⁾ sporadischer Aufenthalt von Personen, Kapitel 5.1.3

Wanddicke der Schutzbauwand $h_{W,3}$:

Fläche der Öffnung Kürzester Abstand x_3

$A = 3.0 \text{ m}^2$ $x_3 = 4.0 \text{ m}$

$$Z = \frac{A}{x_3^2} = \frac{3.0}{4.0^2} = 0.19$$

Abbildung 11 → Wanddicke $h_{W,3} = 400 \text{ mm}$

5.4.2 Panzerschiebewände

Bei **Schutzräumen in Tiefgaragen** gemäss TWS 1982 ist die Einfahrt zur Tiefgarage als teilweise oberirdischer Vorraum zu betrachten. Die Dicke der Panzerschiebewand h_{PSW} ist von der Querschnittsfläche der Einfahrt (Öffnungsfläche A), ihrem Abstand x zur Panzerschiebewand sowie von der Deckendicke h_D über der Einfahrt abhängig. Unabhängig davon, ob sich ein Hochbau über der Einfahrt befindet oder ob die Einfahrt nicht überbaut ist, kann die Dicke der Panzerschiebewand gemäss Abbildung 15 bestimmt werden.

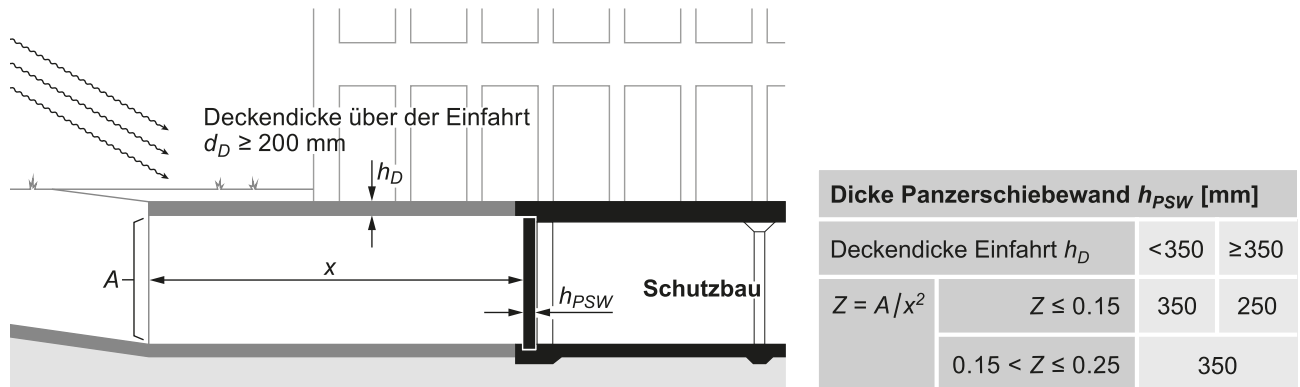


Abbildung 15 Dicke der Panzerschiebewand von Schutzräumen in Tiefgaragen

5.4.3 Notausstiege

Notausstiege (NA), welche an der Gebäudefassade ins Freie führen, sind gemäss TWS 1982 und TWP 1984 mit bewehrten Betonschächten (Ortbeton oder vorgefertigten Elementen) auszuführen. Die Mindestabmessungen des Ausstiegsschachts betragen 0.60 x 0.80 m aufweisen.

Um eine Exposition gegenüber direkter Kernstrahlung zu verhindern, darf der Winkel zwischen dem Sturz der Panzerdeckelöffnung und dem Rand des Ausstiegsschachts nicht kleiner als 30° sein. Ausstiegsschächte, welche über das Terrain herausragen, müssen zudem mit einer mindestens 0.40 m breiten Anschüttung geschützt werden.

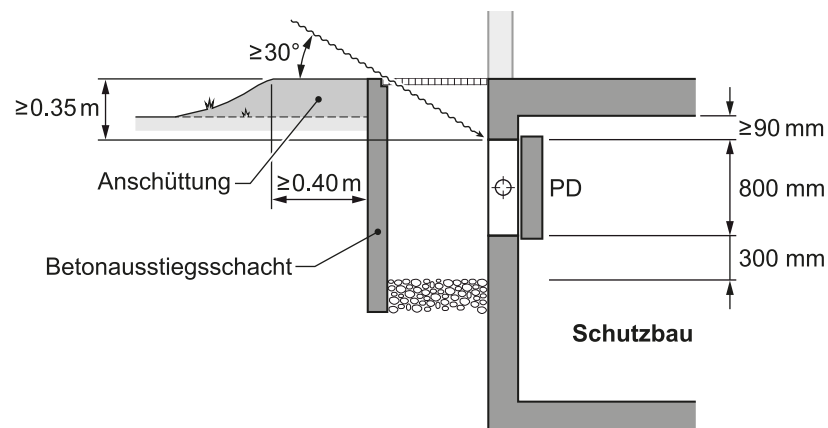


Abbildung 16 Anordnung von Notausstiegen nahe der Terrainoberfläche

6 Einwirkungen infolge Luftstoss durch A-Waffen

6.1 Allgemeines

6.1.1 Statische Ersatzlast

Der Bemessungswert der statischen Ersatzlast A_d ist von der dynamischen Belastung sowie von der Verformbarkeit des belasteten Bauteils abhängig. Er wird mit dem dynamischen Lastfaktor Φ wie folgt bestimmt:

$$A_d = \Phi \cdot q_k$$

A_d	Bemessungswert der aussergewöhnlichen Leiteinwirkung (statische Ersatzlast)
Φ	Dynamischer Lastfaktor
q_k	Charakteristischer Wert der aussergewöhnlichen Leiteinwirkung (Luftstoss, Erdstoss)

6.1.2 Bemessungswert der Einwirkung

Der Bemessungswert der Einwirkung in allgemeiner Schreibweise ist:

$$q_d = g_k + \Phi \cdot q_k + \psi_{2i} \cdot q_{ki}$$

q_d	Bemessungswert der Einwirkung
g_k	Charakteristischer Wert einer ständigen Einwirkung, z. B. Eigenlasten und Auflasten, Erddruck
Φ	Dynamischer Lastfaktor
q_k	Charakteristischer Wert der aussergewöhnlichen Leiteinwirkung (Luftstoss, Erdstoss, Trümmerlast)
ψ_{2i}	Reduktionsbeiwert für den quasi-ständigen Wert einer veränderlichen Begleiteinwirkung (in Kombination mit der aussergewöhnlichen Leiteinwirkung)
q_{ki}	Charakteristischer Wert einer Begleiteinwirkung

6.1.3 Dynamischer Lastfaktor

Die für die Bemessung zu verwendenden dynamischen Lastfaktoren Φ sind nachfolgend für schlanke Bauteile mit $l_x/h \geq 4$ sowie für gedrungene Bauteile mit $l_x/h < 4$ angegeben, wobei die kürzere lichte Spannweite des Bauteils mit l_x und dessen Dicke mit h bezeichnet wird.

Das dynamische Tragverhalten der Bauteile wird mit dem dynamischen Lastfaktor Φ erfasst. Die dynamische Belastung besteht aus einem langen Stoss mit einer sehr kurzen Lastanstiegszeit. Sie bewirkt bei einem elastischen Bauteil eine Beanspruchung, die dem doppelten Spitzenwert der dynamischen Belastungen entspricht ($\Phi = 2.0$). Werden elasto-plastische Verformungen zugelassen, reduziert sich der dynamische Lastfaktor.

Bei Schutzbauten werden plastische Verformungen in Kauf genommen, weshalb der dynamische Lastfaktor für die Berechnung der Biegebeanspruchung auf $\Phi = 1.2$ gesetzt werden kann. Da abhängig von der Geometrie und der Bewehrungsführung jedoch nicht ausgeschlossen werden kann, dass sich das Bauteil mehr oder weniger elastisch verhält, ist zur Vermeidung eines vorzeitigen Schub- oder Durchstanzversagens mit dem dynamischen Lastfaktor $\Phi = 2.0$ bei Schub- und Durchstanznachweisen zu rechnen.

Schlanke Bauteile

Tabelle 4 Dynamischer Lastfaktor Φ für schlanke Bauteile mit $l_x/h \geq 4$

Statische Methode		
Biegung		$\Phi = 1.2$
Schub und Durchstanzen		$\Phi = 2.0$
Kinematische Methode		
Biegung (Biegetraglast q_{Rd})		$\Phi = 1.2$
Schub	mit Biegetraglast q_{Rd} maximal jedoch mit $q_{d,max} = g_k + \Phi \cdot q_k + \psi_{2i} \cdot q_{ki}$ mit	$\Phi = 2.0$

Gedrungene Bauteile

Bei gedrungenen Bauteilen mit $l_x/h < 4$ (bei Konsolen $l_x/h < 2$) können die Beanspruchungen anhand von Spannungsfeldern und Fachwerkmodellen ermittelt werden. Für die Bemessung ist der dynamische Lastfaktor $\Phi = 2.0$ einzusetzen.

Bauteile im Wasser (Fundamentplatten, Wände, Wassertanks)

Für Fundamentplatten und Wände im Grundwasser (Wasserspiegel über UK Fundamentplatte, Baugrundtypen I_c und I_d siehe Kapitel 6.2.2 und 6.2.3) sowie für Wassertanks, deren Verformung aus Dichtigkeitsgründen beschränkt werden muss, sind die statischen Ersatzlasten A_d für den Nachweis der **Biegetragsicherheit** zu erhöhen. Die Erhöhung beträgt 10 % bei der Anwendung der statischen Methode respektive 30 % bei der Anwendung der kinematischen Methode (Tabelle 4):

$$\text{Statische Methode:} \quad A_d = 1.1 \cdot \Phi \cdot q_k$$

$$\text{Kinematische Methode:} \quad A_d = 1.3 \cdot \Phi \cdot q_k$$

6.2 Baugrund

6.2.1 Allgemeines

Die massgebenden Einwirkungen aus dem Baugrund auf die Fundamentplatte setzen sich aus den Reaktionen infolge der Belastungen auf die Decke, aus den Eigenlasten und ständigen Begleiteinwirkungen des Schutzbaus sowie den Belastungen des darüber liegenden Gebäudes zusammen. Die Beanspruchung der Fundamentplatte ist eine Folge der Wechselwirkung zwischen Boden und Bauwerk. Sie ist somit von den Bodeneigenschaften und den Abmessungen der Fundamentplatte abhängig.

In verflüssigungsgefährdeten Böden, wie z. B. Torf, Seekreide oder lockeren wassergesättigten feinen Sanden, sind Schutzbauten nicht zugelassen, es sei denn, das ganze Gebäude wird auf Standpfählen fundiert.

6.2.2 Klassifikation des Baugrunds

Bei der Klassifikation des Baugrunds wird zwischen körnigen und bindigen Lockergesteinen sowie Fels unterschieden:

Körnige Lockergesteine (Typ I) sind Kiese, Sande, Silte sowie siltige Kiese und Sande, die in allen Arten von Flussablagerungen oder grobkörnigen Moränen mit wenigen Feinanteilen vorkommen.

Bindige Lockergesteine (Typ II) sind lehmige Kiese, lehmige Sande, lehmige Silte und reine Tone, also weitgehend wasserundurchlässige Materialien. Sie kommen als feinkörnige Seeablagerungen (Seebodenlehm), Gehängelehm und als Grundmoränen mit vielen Feinanteilen vor. Es werden harte und weiche bindige Lockergesteine unterschieden. Als hart werden sie bezeichnet, wenn sie dicht gelagert, standfest und schwer baggerfähig sind. Ein typisches hartes bindiges Lockergestein ist die feinkörnige Grundmoräne unterhalb der Verwitterungszone. Als weich gelten sie, wenn sie locker gelagert, über längere Zeit nicht standfest und wenig tragfähig sind. Ein typisches Beispiel ist der Gehängelehm.

Als **Fels** (Typ III) werden die im schweizerischen Mittelland besonders häufige vorkommende Molasse (Mergel, Sandstein usw.) bezeichnet. Verkittete Schotter und Kiessande, die in Bezug auf den Abbau als Pickelfels bzw. als schwer baggerfähig beurteilt werden, sind hinsichtlich der Fundamentplattenbelastung dem Fels gleichzusetzen.

6.2.3 Grundwasser

Grundsätzlich sollten Schutzbauten nicht im Grundwasser erstellt werden. Falls eine Anordnung des Schutzbaus im Grundwasser nicht vermieden werden kann, sind die Massnahmen gemäss TWP 1984, Kapitel 2.33, zu beachten.

Für die Festlegung der Baugrundtypen I ist der langjährige mittlere Grundwasserspiegel gemäss Abbildung 17 massgebend.

Bei einem Grundwasserspiegel über 1.5 m ab UK Fundamentplatte (Typ I_d) muss die die Gestaltung des Schutzbaus mit den zuständigen Behörden abgeprochen werden. Dies beinhaltet insbesondere die Beurteilung des Baugrunds, der Überflutungsgefahr, die Konstruktion und Dichtigkeit der Schutzbauhülle sowie die Gestaltung der Zugänge, der Notausgänge und der Lüftungsbauwerke.

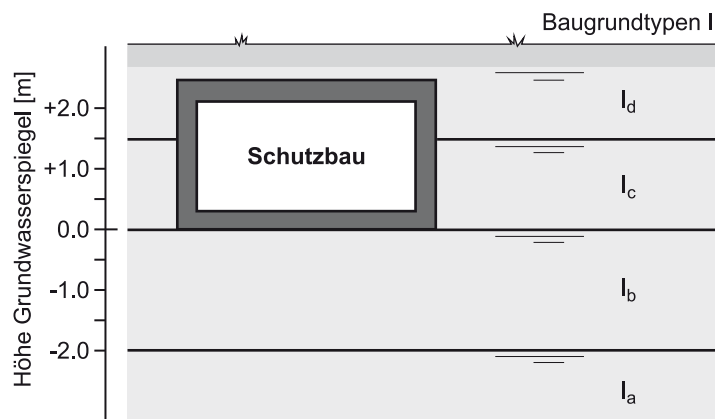


Abbildung 17 Grundwasserspiegel und Baugrundtypen I

Eine Übersicht über die Klassifizierung und Bezeichnung der Baugrundtypen findet sich in der Tabelle 5.

Tabelle 5 Baugrundtypen (siehe auch Abbildung 17)

Typ I	Körniges Lockergestein
I _a	Grundwasserspiegel tiefer als 2.0 m unter UK Fundamentplatte
I _b	Grundwasserspiegel bis 2.0 m unter UK Fundamentplatte
I _c	Grundwasserspiegel bis 1.5 m über UK Fundamentplatte ¹⁾
I _d	Grundwasserspiegel höher als 1.5 m über UK Fundamentplatte ^{1),2)}
Typ II	Bindiges Lockergestein (mit oder ohne Grundwasser)
II _{hart}	dicht gelagert, standfest, schwer baggerfähig
II _{weich}	locker gelagert, nicht standfest, wenig tragfähig
Typ III	Fels und sehr hartes, verkittetes Lockergestein (mit oder ohne Grundwasser)

¹⁾ Geringe Durchlässigkeit, d. h. mittlerer Wasserabfluss auf Höhe der Fundamentplatte beim Pumpversuch kleiner 5 l/min

²⁾ Konstruktion der Schutzbauhülle, Gestaltung der Zugänge und Notausgänge nach Absprache mit den Behörden

6.3 Einwirkungen auf Decken

Der Bemessungswert der Einwirkungen auf die Decke ist:

$$q_d = g_k + \Phi \cdot q_k + \psi_{2i} \cdot q_{ki}$$

Er setzt sich zusammen aus den ständigen Einwirkungen g_k , der Leiteinwirkung Luftstoss $\Phi \cdot q_k$ bzw. Trümmerlasten bei Hochhäusern q_k ($\Phi = 1.0$) sowie den quasi-ständigen Wert der Begleiteinwirkung $\psi_{2i} \cdot q_{ki}$.

Luftstoss

Der charakteristische Wert der aussergewöhnlichen Leiteinwirkung infolge Luftstoss beträgt: $q_k = 100 \text{ kN/m}^2$

Trümmerlasten

Die Belastung der Schutzbaudecke infolge Gebädetrümmer tritt erst nach der Luftstossbelastung auf. Die Einwirkungen durch den Luftstoss und durch Trümmer müssen deshalb nicht gleichzeitig wirkend berücksichtigt werden (Abbildung 3).

Bei Gebäuden mit weniger als acht Geschossen über dem Schutzbau ist die Trümmerbelastung im Normalfall kleiner als die Luftstossbelastung und deshalb für die Bemessung der Schutzbaudecke nicht massgebend.

Bei Bauten mit mehr als acht Geschossen über dem Schutzbau wird die Trümmerlast für die Bemessung der Schutzbaudecke massgebend. In Abhängigkeit der Anzahl Geschosse über dem Schutzbau und für eine durchschnittliche Geschossmasse von 1.5 t/m^2 kann der charakteristische Wert der Trümmerlast q_k mit der folgenden Abbildung 18 bestimmt werden. Für die Bemessung wird die Trümmerlast gleichmässig auf der Schutzbaudecke verteilt.

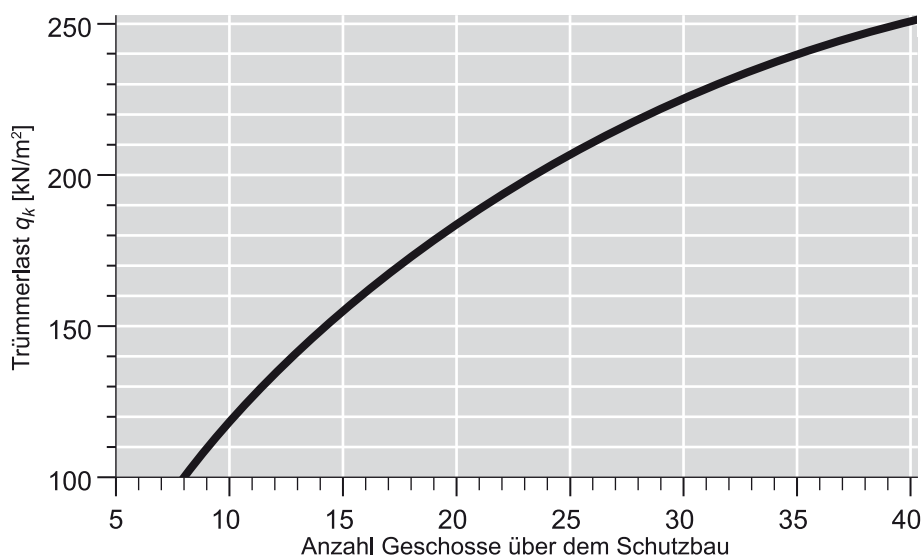


Abbildung 18 Bemessungswert der Trümmerlast

Stützen- und Wandlasten vom Gebäude über dem Schutzbau

Stützen- und Wandlasten vom Gebäude über dem Schutzbau sollten nach Möglichkeit über die Wände und Stützen des Schutzbaus in die Fundation abgetragen werden. In der Abbildung 19 sind die Belastungen auf die Schutzbaudecke schematisch dargestellt (siehe Kapitel 7.7.8).

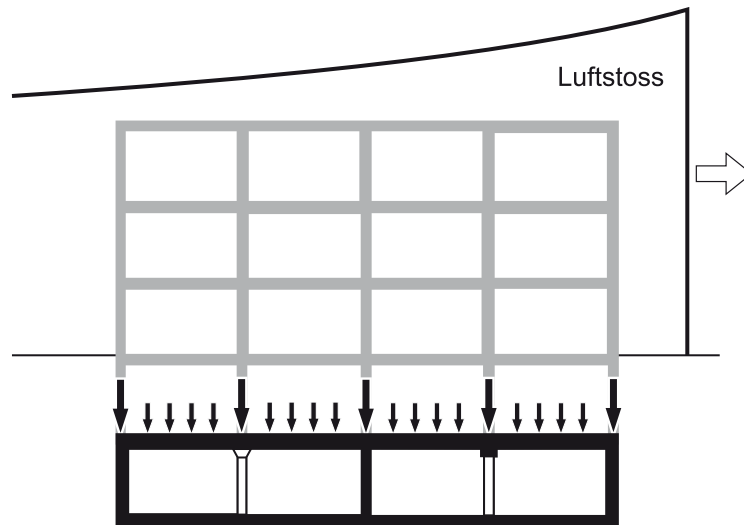


Abbildung 19 Abtragen von Lasten mit Stützen und Wänden im Schutzbau

6.4 Einwirkungen auf Fundamentplatten

6.4.1 Bemessung

Die Bemessungswerte der Einwirkungen auf die Fundamentplatte betragen:

$$q_{0d}, q_{sd} = \delta \cdot (g_k + \Phi \cdot q_k + \psi_{2i} \cdot q_{ki})$$

q_{0d}	Anteil der gleichmässig über die Fundamentplatte verteilten Belastung
q_{sd}	Anteil der konzentrierten Belastung unter der Wand-/Stützeinflussfläche A , so dass die Reaktion unter Berücksichtigung von q_{0d} mit den Lasten aus den Wänden und Stützen im Gleichgewicht ist
δ	Verteilbeiwert für die Einwirkung aus dem Baugrund (Tabelle 6)
g_k	Ständige Einwirkungen aus dem gesamten Gebäude ohne Anteil der Fundamentplatte
Φ	Dynamischer Lastfaktor gemäss Kapitel 6.1.3
q_k	Charakteristischer Wert der aussergewöhnlichen Leiteinwirkung aus dem Baugrund infolge Luftstoss ($q_k = 100 \text{ kN/m}^2$) bzw. Trümmerlasten
ψ_{2i}	Reduktionsbeiwert für den quasi-ständigen Wert einer veränderlichen Begleiteinwirkung (in Kombination mit der aussergewöhnlichen Leiteinwirkung)
q_{ki}	Charakteristischer Wert einer Begleiteinwirkung

In der Tabelle 6 sind für die Baugrundtypen I bis III (siehe Tabelle 5) die Verteilbeiwerte δ für die Bestimmung der Einwirkungen auf die Fundamentplatte (Belastung) zusammengestellt.

Anstelle der Bestimmung der Einwirkungen auf die Fundamentplatte mit den Verteilbeiwerten δ gemäss Tabelle 6, kann die Fundamentplatte mit gängigen Methoden der Statik berechnet werden (Bettungszifferverfahren zusammen mit Finite Element Methode etc.).

Tabelle 6 Verteilbeiwerte δ für die Bemessung von Fundamentplatten

	Bemessungswerte der Einwirkungen aus dem Baugrund	Baugrundtyp		
		I _a , II _{hart}	I _b , I _c , I _d , II _{weich}	III
		Flachfundationen		Flachfundationen direkt auf Fels oder hartem Lockergestein gegründet
Fundamentplatte unter Wandraster	q_{0d}	$\delta = 0.5$	$\delta = 1.0$	Bemessung als Streifenfundament
	q_{sd}	$\delta = 2.5$	$\delta = 0.0$	
Fundamentplatte unter Stützenraster	q_{0d}	$\delta = 0.5$	$\delta = 1.0$	Bemessung als Einzelfundament
	q_{sd}	$\delta = 2.5$	$\delta = 0.0$	

In Bezug auf die Bemessung von Fundamentplatten auf Baugrundtypen I_a und II_{hart} sowie Baugrundtyp III sind die folgenden Hinweise zu beachten:

Baugrundtyp I_a, II_{hart}

Mit der kinematischen Methode kann bei einem Wandraster mit einer über die ganze Platte gleichmässig verteilten Belastung mit dem Verteilbeiwert $\delta = 0.6$ gerechnet werden. Der Schubnachweis muss mit $1.6 \cdot q_{Rd}$ bzw. $1.6 \cdot q_{d,max}$ erfolgen.

Werden unter den Wänden Streifenfundamente als Fundamentverstärkungen ausgebildet, kann die Traglast der Platte mit der um die Streifenbreite reduzierten Spannweite mit dem Verteilbeiwert $\delta = 0.5$ berechnet werden. Das Streifenfundament wird als Konsole mit den Auflagerreaktionen der Platte aus q_{Rd} oder $q_{d,max}$ und dessen Bodenpressung gemäss Tabelle 6 und mit $\Phi = 2.0$ berechnet.

Baugrundtyp III

Bei Fundationen auf dem Fels oder auf sehr hartem, verkittetem Lockergestein (Baugrundtyp III) werden die Lasten von Wänden oder Stützen direkt in den Baugrund geleitet und die Fundamentplatte wird somit nicht beansprucht. Unter Wänden ist nur der Fundamentstreifen zu bemessen (Beschränkung der Bodenpressung). Unter Stützen können Plattenverstärkungen oder Einzelfundamente vorgesehen werden. Die Bodenpressungen σ müssen dabei wie folgt begrenzt werden:

- Sehr hartes, verkittetes Lockergestein: $\sigma \leq 0.8 \text{ N/mm}^2$
- Fels: $\sigma \leq 1.2 \text{ N/mm}^2$

Fundamentplatten sind in jedem Fall durchgehend auszuführen. Sie müssen die minimale Bauteildicke gemäss Kapitel 7.5 sowie eine Mindestbewehrung gemäss Kapitel 7.4 aufweisen.

6.4.2 Fundamentplatten unter einem Wandraster

Die massgebenden geometrischen Grössen einer Fundamentplatte unter einem Wandraster sind in Abbildung 20 dargestellt.

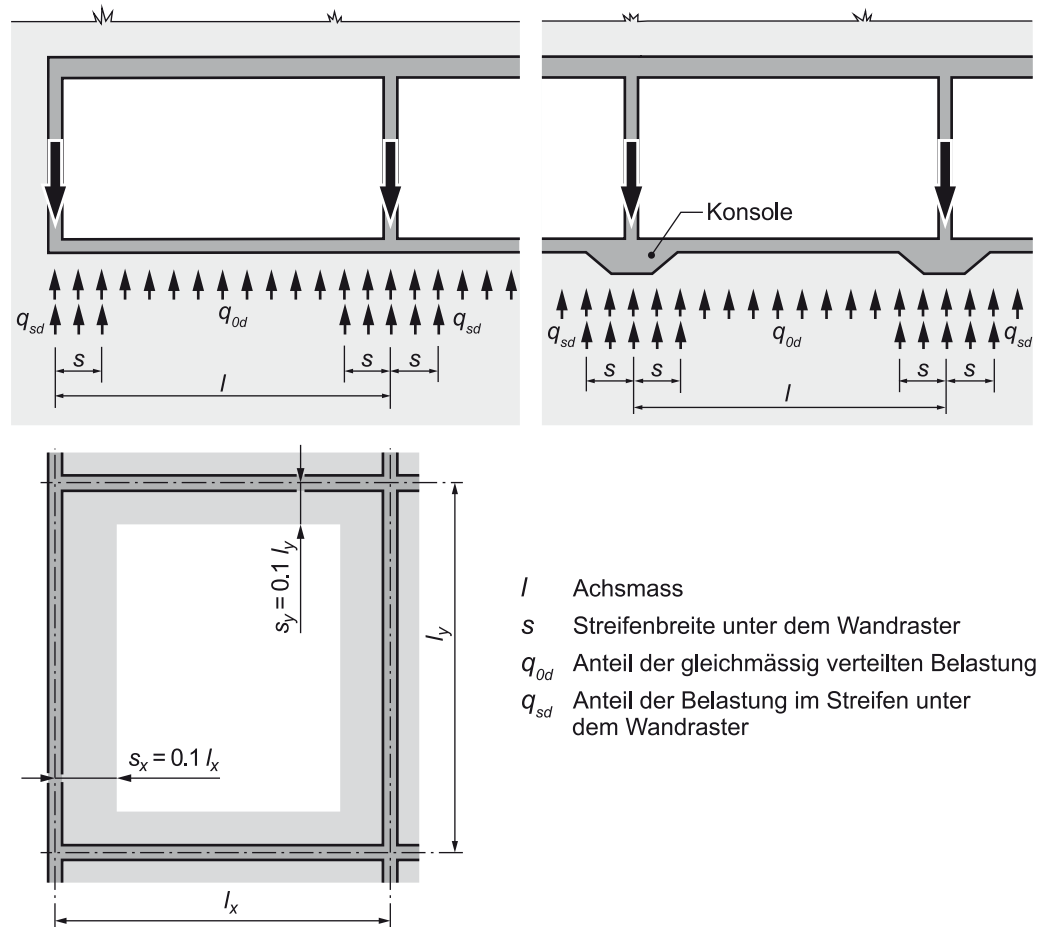


Abbildung 20 Einwirkungen auf die Bodenplatte bei einem Wandraster

6.4.3 Fundamentplatten unter einem Stützenraster

Die massgebenden geometrischen Grössen einer Fundamentplatte unter einem Stützenraster mit oder ohne Plattenverstärkung sind in Abbildung 21 dargestellt.

l_x, l_y	Stützenabstand
A	Stützeneinflussfläche
a, b	Seitenlänge der Stützeneinflussfläche
q_{0d}	Anteil gleichmässig verteilter Belastung
q_{sd}	Anteil der konzentrierten Belastung unter Stützeneinflussfläche
s	$0.1 l_{y1}$

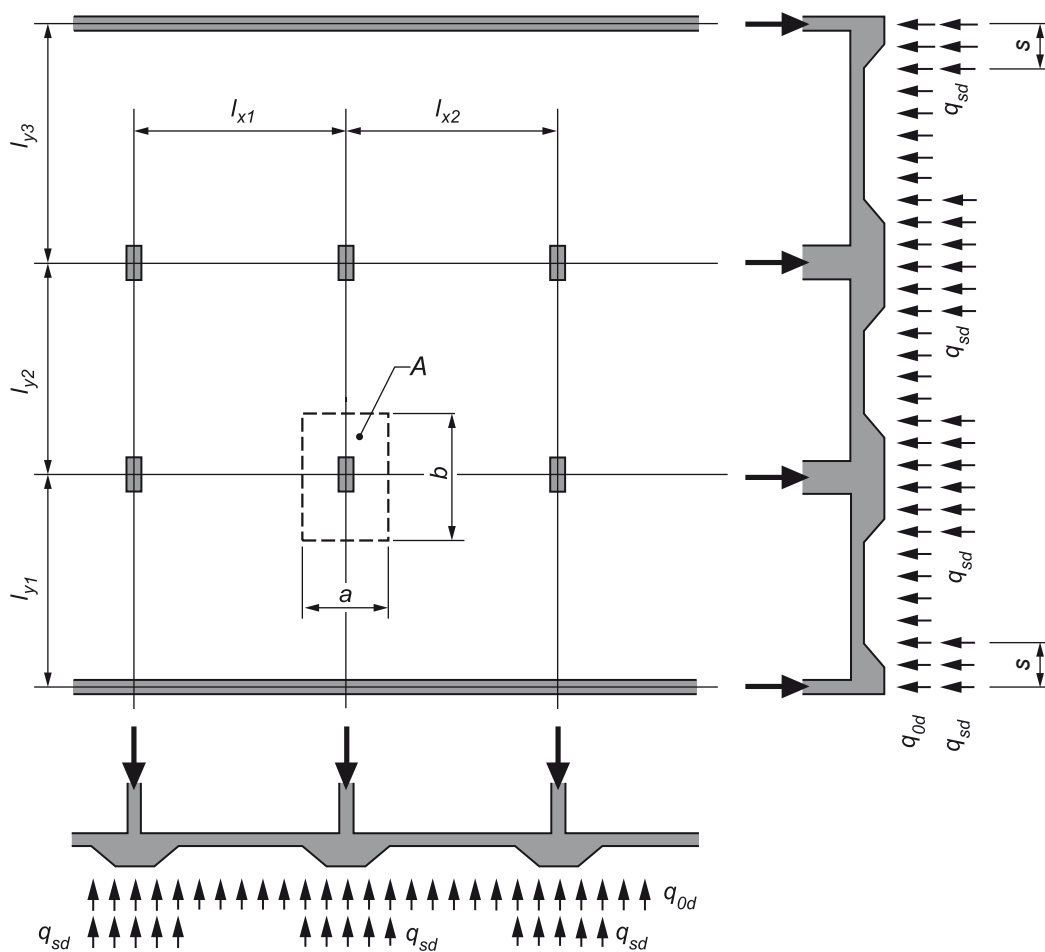


Abbildung 21 Einwirkungen aus dem Baugrund für Fundamentplatten mit Stützen oder wandartigen Stützen mit oder ohne Plattenverstärkung

Für die Baugrundtypen I_a und II_{hart} wird die Stützeneinflussfläche A mit einer konzentrierten Belastung (Bodenpressung) wie folgt bestimmt:

$$A = a \cdot b = 0.2 \cdot \left(\frac{l_{x1}}{2} + \frac{l_{x2}}{2} \right) \cdot \left(\frac{l_{y1}}{2} + \frac{l_{y2}}{2} \right)$$

6.4.4 Pfahlfundationen

Wird ein Schutzbau unter einem mehrstöckigen, auf Pfählen gegründeten Gebäude erstellt, sind für die Bemessung der Pfahlfundationen die folgenden Vorgaben zu berücksichtigen.

Standpfähle

Standpfähle werden als starre Auflager betrachtet. Das Abtragen der vertikalen Lasten durch den Luftstoss erfolgt ausschliesslich über die Pfähle. Die Kräfteinleitung der Stützen- und Wandlasten in die Pfähle ist dabei nachzuweisen. Sie erfolgt mit den ständigen und veränderlichen Einwirkungen des Gebäudes sowie den Auflagerreaktionen, der durch den Luftstoss bzw. Trümmerlasten mit 100 kN/m^2 belasteten Schutzbaudecke.

Auf Standpfählen fundierte Fundamentplatten sind auf eine Schockbelastung gemäss Kapitel 6.9.2 zu bemessen.

Bei Fundamentplatten im Grundwasser ist der hydrostatische Wasserdruck sowie die Reaktion infolge der Luftstossbelastung von 100 kN/m^2 mit den Faktoren gemäss Kapitel 6.1.3 zu berücksichtigen.

Schwimmende Pfähle

Bei schwimmenden Pfählen (Reibungspfählen) bzw. solchen, die nicht auf den Baugrundtypen III (Fels) oder II_{hart} (dicht gelagertes, bindiges Lockergestein) abgestützt sind, sind zwei Fälle zu unterscheiden:

- Die Pfähle geben unter der Luftstossbelastung nach und nehmen keine Lasten auf, weshalb die Lastübertragung ausschliesslich über die Fundamentplatte erfolgt. Für die Bemessung der Fundamentplatte sind deshalb die dynamischen Lastfaktoren Φ und die Anforderungen an die Dichtigkeit gemäss Kapitel 6.1.3 sowie die Verteilbeiwerte δ gemäss Tabelle 6 zu berücksichtigen.
- Die Pfähle verhalten sich starr und die vertikale Lastübertragung erfolgt ausschliesslich über die Pfähle. Die Bemessung ist in diesem Fall gleich wie bei den Standpfählen durchzuführen.

6.5 Einwirkungen auf Aussenwände

6.5.1 Erdberührte Wände

Die Belastung der erdberührten Aussenwände setzt sich aus der statischen Ersatzlast infolge Luftstoss bzw. Erdstoss und dem statischen Ruhedruck sowie bei hohem Grundwasserspiegel dem hydrostatischen Wasserdruck zusammen.

$$q_d = e_{0k} + w_k + \Phi \cdot q_k + \psi_{2i} \cdot q_{ki}$$

e_{0k}	Charakteristischer Wert des statischen Ruhedrucks
w_k	Hydrostatischer Wasserdruck bei hohem Grundwasserspiegel
Φ	Dynamischer Lastfaktor gemäss Kapitel 6.1.3
q_k	Charakteristischer Wert der aussergewöhnlichen Leiteinwirkung (Belastung infolge Luftstoss oder Erdstoss)
ψ_{2i}	Reduktionsbeiwert für den quasi-ständigen Wert einer veränderlichen Begleiteinwirkung (in Kombination mit der aussergewöhnlichen Leiteinwirkung)
q_{ki}	Charakteristischer Wert einer Begleiteinwirkung

Für die Bemessung der Wände dürfen die von den Einwirkungen auf die anschliessenden Decken herrührenden Normalkräfte nicht berücksichtigt werden. Bei gegenüberliegenden, ungleichmässig belasteten Aussenwänden werden die Differenzen der Belastung durch Reibungskräfte und Erddrücke aufgenommen.

Der charakteristische Wert der Einwirkung infolge Luft- und Erdstoss q_k ist vom erdberührten Anteil der Aussenwand (Verhältnis a/l) abhängig. Bei Aussenwänden, welche nur zur Hälfte oder weniger erdberührt sind ($a/l \geq 0.5$), beträgt der charakteristische Wert der Einwirkung $q_k = 270 \text{ kN/m}^2$. Unabhängig vom erdberührten Aussenwandanteil ist diese Einwirkung auch bei steilen Böschungen mit $\beta > 40^\circ$ sowie bei Stützmauern anzunehmen, sofern sich die Böschung respektive die Stützmauer näher als $2 \cdot l$ bei der Aussenwand befindet.

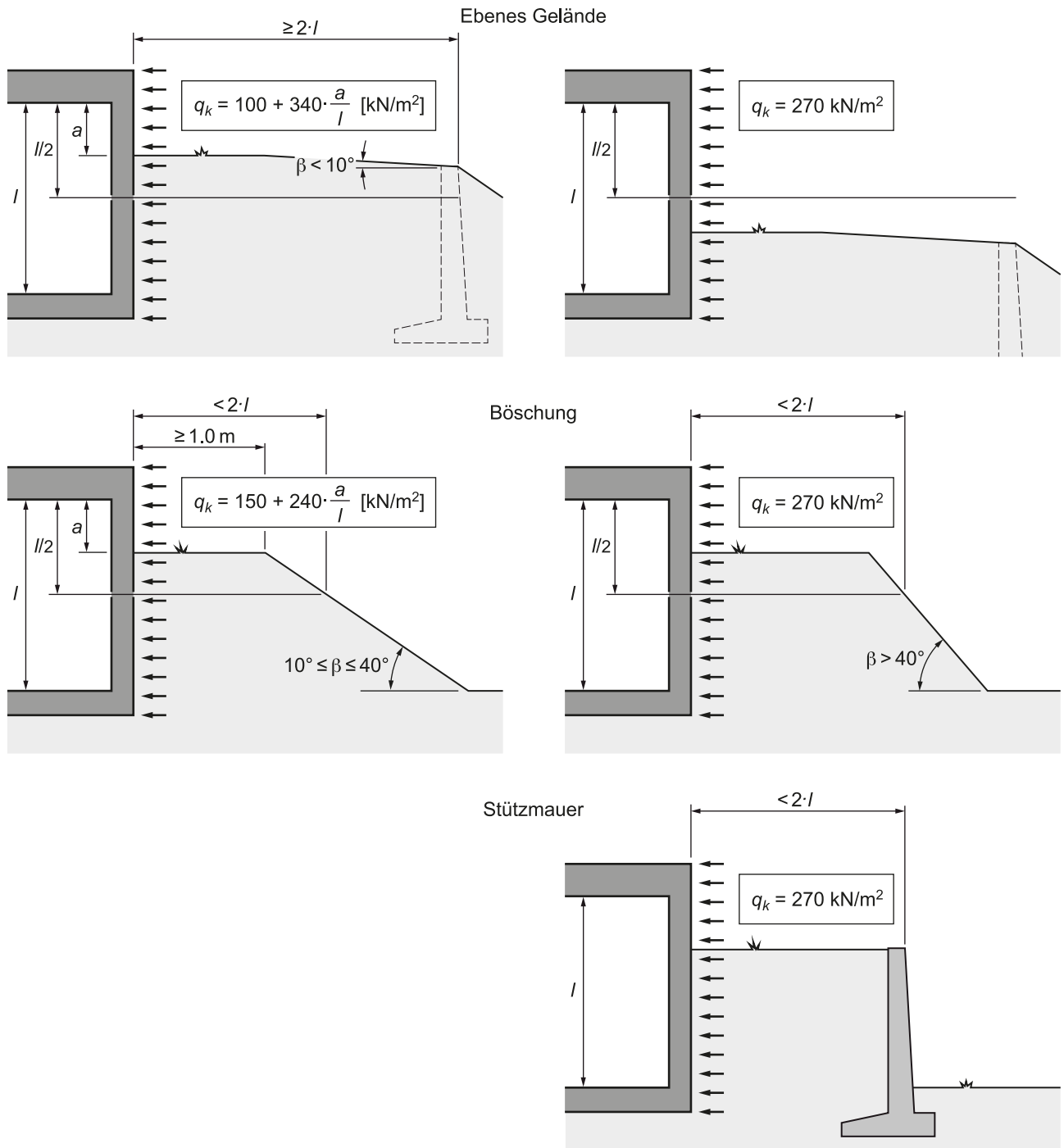


Abbildung 22 Einwirkung infolge Luft- und Erdstoss auf erdbehrte Aussenwände bei mehrheitlich ebenem Gelände sowie bei Böschungen und Stützmauern

Bei Wänden im Grundwasser (Baugrundtypen I_c und I_d) sind die statischen Ersatzlasten gemäss Kapitel 6.1.3 zu erhöhen.

6.5.2 Wände gegen ungeschützte Vorräume

Bei Schutzbauausenwänden gegen ungeschützte Vorräume ist die Einwirkung q_k infolge Luftstoss vom Öffnungsanteil α der Vorraumwände abhängig. Als Öffnungsanteil α wird dabei das Verhältnis aller ins Freie mündenden Öffnungsflächen $\Sigma A_{i,j}$ zur gesamten Wandfläche A_{Wf} der Vorraumwand bezeichnet. Massgebend für die Bestimmung der Einwirkung q_k gemäss Tabelle 7 ist diejenige Vorraumwand, welche den grössten Öffnungsanteil aufweist ($\alpha = \max(\Sigma A_{i,j}/A_{Wf})$).

Tabelle 7 Einwirkung infolge Luftstoss q_k auf Schutzbauausenwände gegen ungeschützte Vorräume

Maximaler Öffnungsanteil $\alpha = \max(\Sigma A_{i,j}/A_{Wf})$	Belastung infolge Luftstoss q_k [kN/m ²]
$\alpha \leq 0.25$	150
$0.25 < \alpha \leq 0.50$	180
$0.50 < \alpha \leq 0.75$	200
$0.75 < \alpha$	240

Abbildung 23 zeigt das Beispiel eines Schutzbaus mit einer Aussenwand in gegen einen ungeschützten Vorraum.

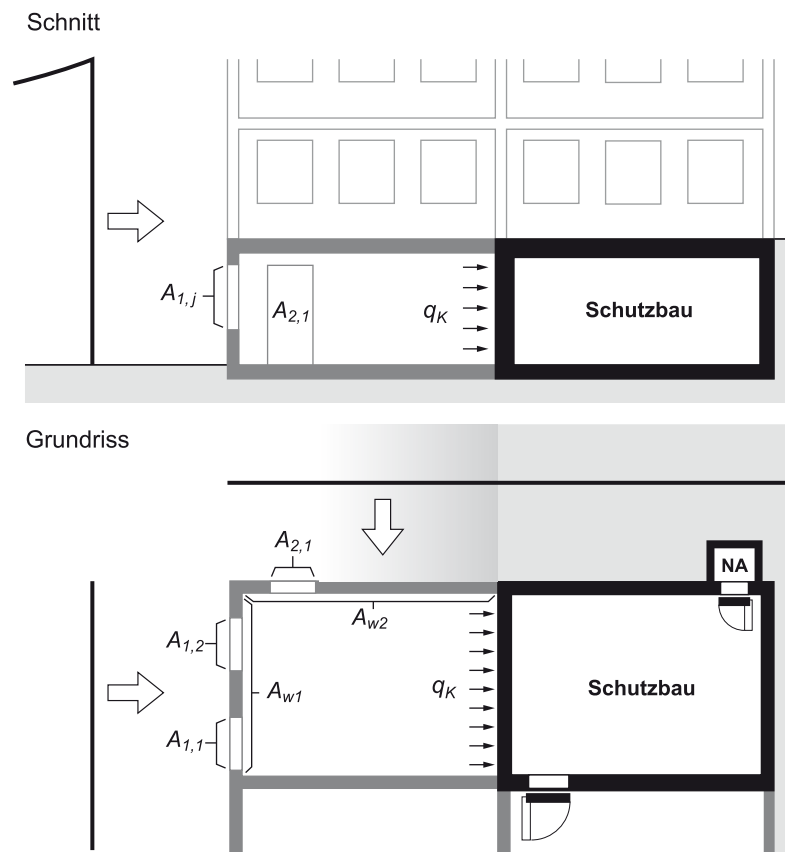


Abbildung 23 Beispiel der Bestimmung der Einwirkung infolge Luftstoss auf eine Schutzbauaussenwand gegen einen ungeschützten Vorraum

Fläche der Vorraumwand 1 : $A_{W1} = 9.0 \text{ m}^2$

Flächen der Öffnungen $A_{1,j}$: $A_{1,1} = 1.5 \text{ m}^2$
 $A_{1,2} = 1.5 \text{ m}^2$

Öffnungsverhältnis α_1 : $\alpha_1 = \Sigma A_{1,j} / A_{W1} = (1.5 + 1.5) / 9.0 = 0.33$

Fläche der Vorraumwand 2 : $A_{W2} = 14.0 \text{ m}^2$

Flächen der Öffnung $A_{2,j}$: $A_{2,1} = 1.8 \text{ m}^2$

Öffnungsverhältnis α_2 : $\alpha_2 = \Sigma A_{2,j} / A_{W2} = 1.8 / 14.0 = 0.13$

grösseres Öffnungsverhältnis α_1 ist massgebend:

Tabelle 7 \rightarrow Einwirkung infolge Luftstoss: $q_k = \underline{180 \text{ kN/m}^2}$

6.6 Einwirkungen auf Wände zwischen zwei Schutzbauten

Zur Bestimmung der auf die Wand zwischen zwei aneinandergelagerten Schutzbauten wirkenden Belastungen wird vorausgesetzt, dass diese Wand auch bei der Zerstörung einer der beiden Schutzbauten intakt bleibt. Diese Wand ist deshalb auf eine Luftstossbelastung (Auffülldruck) von $q_k = 100 \text{ kN/m}^2$ zu bemessen. Die Belastung kann dabei von der einen oder anderen Seite auf die Wand wirken. Die Bewehrung einer Wand zwischen zwei Schutzbauten ist in Abbildung 45 dargestellt.

6.7 Einwirkungen auf geschützte Eingangsbauwerke

6.7.1 Externe und interne Druckbelastung

Eingangsbauwerke für Schutzbauten gemäss TWO 1977 und TWS 1982 mit Korridoren, Vorräumen (Vorreinigung) und Schleusen werden von aussen durch den Luft- bzw. den Erdstoss und von innen durch den Luftstoss belastet. Abhängig von der Einfallsrichtung des Luftstosses kann die Druckbelastung nur von aussen oder gleichzeitig von innen und aussen wirken (Abbildung 24). Für die Bemessung ist die Druckdifferenz zwischen der externen und der internen Druckbelastung massgebend.

Die Druckbelastung von aussen $q_{k,ext}$ ist in den Kapiteln 6.3 bis 6.5 beschrieben. Der in Eingangsbauwerken auftretende Innendruck $q_{k,int}$ wird im folgenden Kapitel 6.7.2 angegeben.

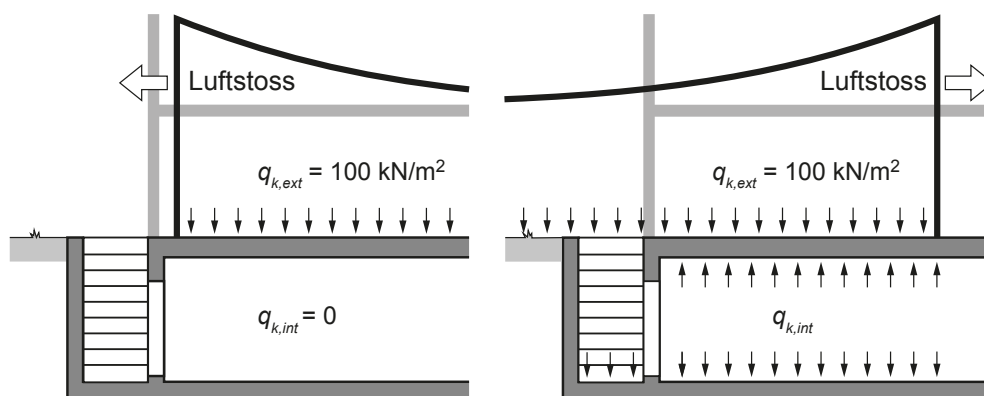


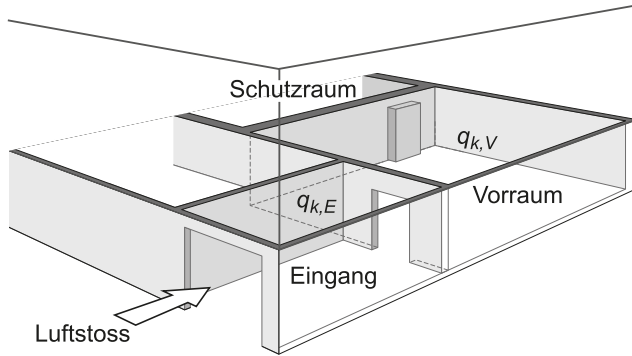
Abbildung 24 Externe und interne Druckbelastung

6.7.2 Innendruck

Im Folgenden werden für geschützte Eingangsbauwerke die charakteristischen Werte des Innendrucks für den Eingangsbereich ($q_{k,E}$) und für den Vorraum ($q_{k,V}$) angegeben. Es handelt sich dabei um die Drücke in Eingangsbauwerken, bei denen der Eingang im Erdgeschoss liegt und der Luftstoss ebenerdig auftritt (Abbildung 25a).

Bei Eingängen im ersten Untergeschoss, welche beispielsweise über einen Aussenabgang an der Gebäudefassade erschlossen sind (Abbildung 25b), können die Innendrucke $q_{k,E}$ und $q_{k,V}$ um 50 kN/m^2 reduziert werden. Der Auffülldruck von 100 kN/m^2 darf jedoch nicht unterschritten werden.

a) Eingang im Erdgeschoss



b) Eingang im Untergeschoss

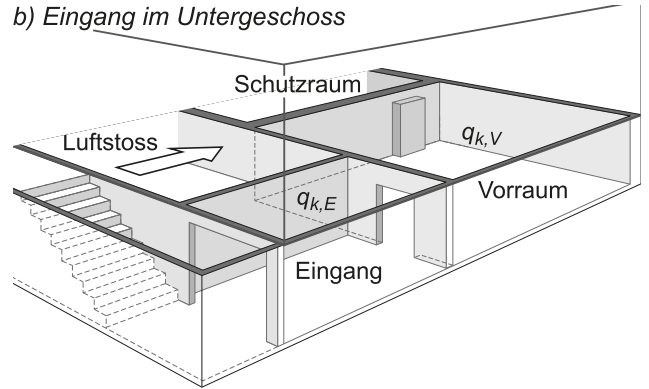


Abbildung 25 Geschützte Eingangsbauwerke mit ebenerdigem Luftstosseintritt im Erdgeschoss (a) bzw. im Untergeschoss (b)

Bei geschützten Eingängen im zweiten oder in tiefer gelegenen Untergeschossen kann für den Innendruck in den Eingangsbauwerken und Vorräumen der Auffülldruck von $q_{k,E} = q_{k,V} = 100 \text{ kN/m}^2$ angenommen werden.

Druckreduktion durch Querschnittsverengung

Der bei einem Luftstoss in geschützten Eingangsbauwerken auftretende Innendruck ist von der Geometrie des Eingangsbauwerks sowie der für den Luftstosseintritt massgebenden Eintrittsquerschnittsfläche abhängig. Die Druckreduktion Δq infolge des kleinsten Eintrittsquerschnittsfläche $A_{E,min}$ kann mit Hilfe der Tabelle 8 bestimmt werden. Sie ist abhängig vom Querschnittsflächenverhältnis α , welches gemäss Abbildung 26 definiert ist.

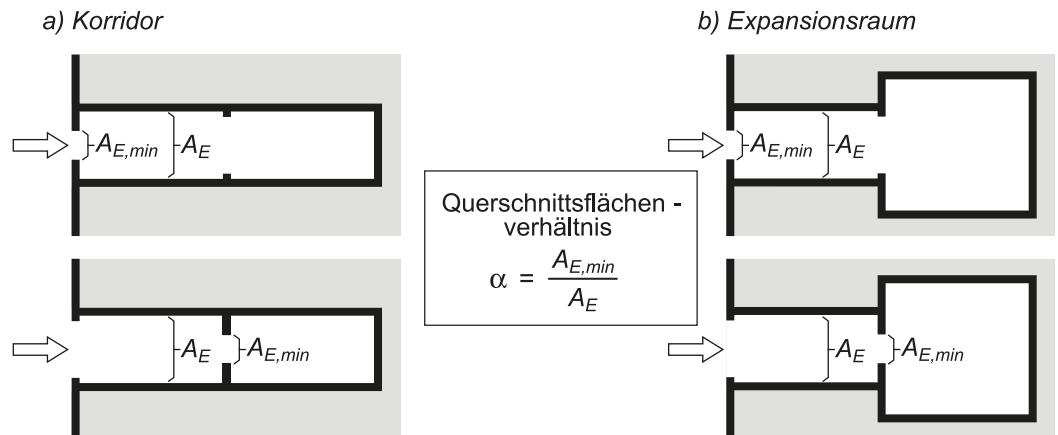


Abbildung 26 Definition des Querschnittsflächenverhältnisses α

Tabelle 8 Druckreduktion Δq durch den kleinsten Eintrittsquerschnittsfläche $A_{E,min}$

Querschnittsflächenverhältnis $\alpha = A_{E,min} / A_E$ [-]	Druckreduktion Δq [kN/m^2]
$\alpha > 0.80$	0
$0.80 \geq \alpha \geq 0.40$	25
$0.40 > \alpha$	50

Innendruck in Korridoren

Weisen geschützte Eingangsbauwerke die Geometrie eines Korridors, mit einem im wesentlichen gleichmässigen Eintrittsquerschnitt auf, können die durch die Luftstosseinwirkung im Eingangsbereich und im Vorraum auftretenden Innendrucke $q_{k,E}$ bzw. $q_{k,V}$ mit Hilfe der Tabelle 9 bestimmt werden. Als Vorraum wird dabei der hintere Teil des Korridors bzw. der Korridor hinter dem kleinsten Eintrittsquerschnitt $A_{E,min}$ bezeichnet.

Die verschiedenen Konfigurationen von Korridoren mit der Definition der Korridorlänge L sind in der folgenden Abbildung 27 dargestellt.

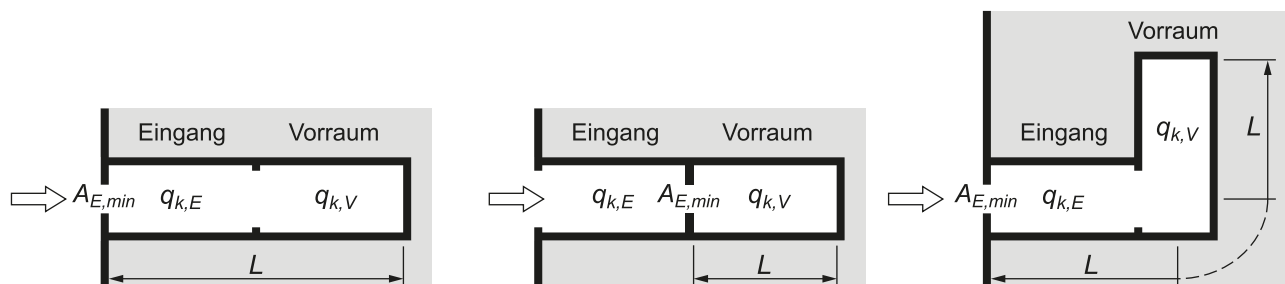


Abbildung 27 Konfigurationen von geschützten Eingangsbauwerken mit Korridoren

Die Innendrucke sind von der Korridorlänge L abhängig, wobei mit L die Länge hinter dem kleinsten Eintrittsquerschnitt $A_{E,min}$ bezeichnet wird. Bei Korridoren mit Richtungsänderungen ist die gesamte Korridorlänge massgebend. Die Druckreduktionen infolge Richtungsänderungen sind allgemein gering und dürfen nur in Ausnahmefällen berücksichtigt werden.

Der Druck $q_{k,E}$ im Eingangs- bzw. im vorderen Korridorbereich ist generell 25 kN/m^2 kleiner als der Innendruck $q_{k,V}$ im Vorraum bzw. im hinteren Korridorbereich (Tabelle 9).

Tabelle 9 Charakteristischer Wert des Innendrucks in Korridoren

Länge Korridor L [m]	Druck im Vorraum $q_{k,V}$ [kN/m^2]
$L \leq 5$	250
$5 < L < 10$	$250 - \Delta q^{1)}$
$10 \leq L$	$225 - \Delta q^{1)}$
	Druck im Eingangsbereich $q_{k,E}$ [kN/m^2]
	$q_{k,V} - 25$

¹⁾ Δq gemäss Tabelle 8

Innendruck in geschützten Eingangsbauwerken mit Expansionsraum

Weisen Eingangsbauwerke eine massgebliche Querschnittserweiterung und damit einen Expansionsraum auf, können die durch die Luftstosseinwirkung im Eingangsbereich und im Expansions- bzw. Vorraum auftretenden Innendrucke $q_{k,E}$ bzw. $q_{k,V}$ mit Hilfe der Tabelle 10 bestimmt werden.

Unterschiedliche Konfigurationen von Eingangsbauwerken, mit einem als Expansionsraum wirkenden Vorraum sind in der folgenden Abbildung 28 dargestellt.

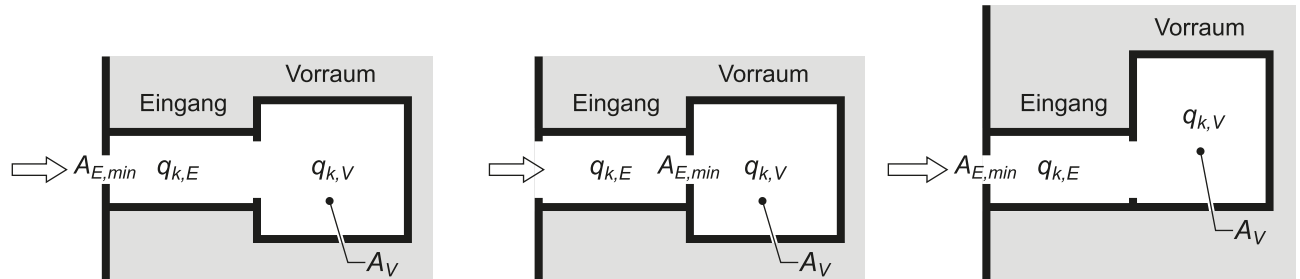


Abbildung 28 Konfiguration von geschützten Eingangsbauwerken mit einem als Expansionsraum wirkenden Vorraum

Die Innendrucke sind von der Vorraumfläche A_V abhängig, wobei mit A_V die gesamte Bodenfläche nach dem kleinsten Eintrittsquerschnitt $A_{E,min}$ bezeichnet wird. Bei symmetrisch angeordneten Vorräumen ist die Druckreduktionen infolge der Expansion geringfügig grösser als bei Konfigurationen mit seitlich angeordneten Vorräumen. Bei der Ermittlung der Innendrucke darf dies jedoch nur ausnahmsweise berücksichtigt werden.

Befindet sich der kleinste Eintrittsquerschnitt $A_{E,min}$ vor dem Eingangsbereich, sind die Innendrucke im Eingangsbereich und im Vorraum gleich gross ($q_{k,E} = q_{k,V}$). Liegt der kleinste Eintrittsquerschnitt $A_{E,min}$ direkt vor dem Vorraum, ist der Innendruck $q_{k,E}$ im Eingangsbereich generell 25 kN/m^2 grösser als der Druck $q_{k,V}$ im Vorraum (Tabelle 10).

Tabelle 10 Charakteristischer Wert des Innendrucks in geschützten Eingangsbauwerken mit Expansionsraum

Fläche Vorraum $A_V \text{ [m}^2\text{]}$	Druck im Vorraum $q_{k,V} \text{ [kN/m}^2\text{]}$
$A_V \leq 20$	$200 - \Delta q^{1)}$
$20 < A_V < 60$	$175 - \Delta q^{1)}$
$60 \leq A_V$	$150 - \Delta q^{1)}$
Druck im Eingangsbereich $q_{k,E} \text{ [kN/m}^2\text{]}$	
$A_{E,min}$ vor dem Eingangsbereich	$q_{k,V}$
$A_{E,min}$ hinter dem Eingangsbereich	$q_{k,V} + 25$

¹⁾ Δq gemäss Tabelle 8

Der Druck in der Schleuse entspricht dem Druck im Vorraum gemäss Tabelle 9 oder Tabelle 10 abzüglich der Druckreduktion Δq gemäss Tabelle 8, im Minimum aber 100 kN/m^2

Beispiele: Innendrucke in geschützten Eingangsbauwerken mit Eingang im Erdgeschoss (ebenerdiger Luftstosseintritt)

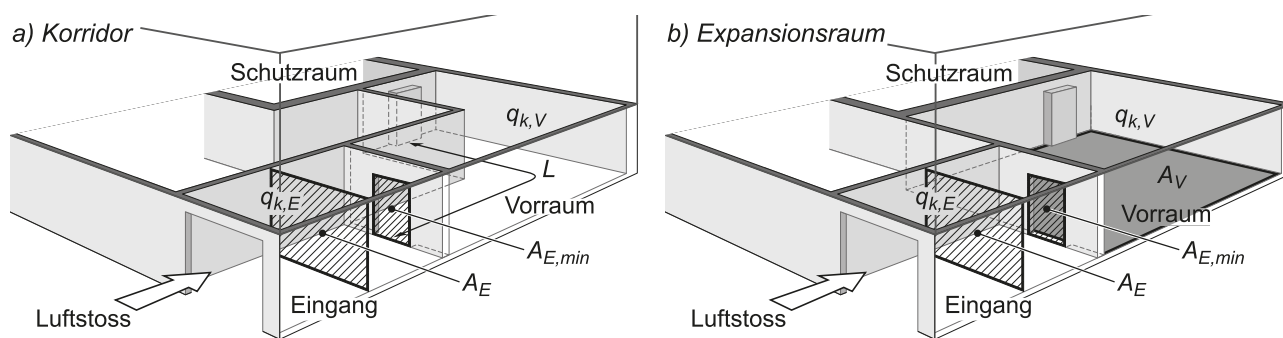


Abbildung 29 Geschützte Eingangsbauwerke mit einem Korridor a) und einem als Expansionsraum wirkenden Vorraum b)

Eintrittsquerschnitt des Luftstosses:

$$A_E = 1.8 \cdot 2.5 = 4.5 \text{ m}^2$$

Kleinster Eintrittsquerschnitt des Eingangsbauwerks:

$$A_{E,min} = 1.0 \cdot 2.0 = 2.0 \text{ m}^2$$

Querschnittsverhältnis:

$$\alpha = A_{E,min} / A_E = 2.0 / 4.5 = 0.44$$

Druckreduktion durch den kleinsten Eintrittsquerschnitt für $\alpha = 0.44$ gemäss Tabelle 8

$$\Delta q = 25 \text{ kN/m}^2$$

a) Druckbelastung in einem geschützten Eingangsbauwerk mit einem Korridor

Korridorlänge hinter dem kleinsten Eintrittsquerschnitt

$$L = 10.5 \text{ m}$$

Charakteristischer Wert des Innendruckes im Vorraum gemäss Tabelle 9

$$q_{k,V} = 225 - \Delta q = 225 - 25 = \underline{200 \text{ kN/m}^2}$$

Charakteristischer Wert des Innendruckes im Eingangsbereich (vor dem kleinsten Eintrittsquerschnitt) gemäss Tabelle 9

$$q_{k,E} = q_{k,V} - 25 = 200 - 25 = \underline{175 \text{ kN/m}^2}$$

b) Druckbelastung in einem geschützten Eingangsbauwerk mit einem Expansionsraum

Vorraumfläche:

$$A_V = 5.0 \cdot 7.0 = 35 \text{ m}^2$$

Charakteristischer Wert des Innendruckes im Vorraum gemäss Tabelle 10

$$q_{k,V} = 175 - \Delta q = 175 - 25 = \underline{150 \text{ kN/m}^2}$$

Charakteristischer Wert des Innendruckes im Eingangsbereich (vor dem kleinsten Eintrittsquerschnitt) gemäss Tabelle 10

$$q_{k,E} = q_{k,V} + 25 = 150 + 25 = \underline{175 \text{ kN/m}^2}$$

6.7.3 Panzerschiebewände

Die Auflagerkräfte von Panzerschiebewänden sind gemäss Abbildung 30 anzunehmen.

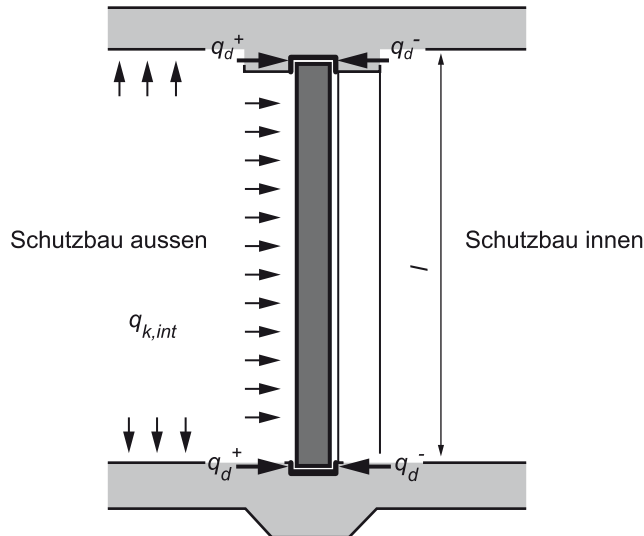


Abbildung 30 Auflagerkräfte von Panzerschiebewänden

Die Einwirkung auf die Panzerschiebewand, die Decke und Fundamentplatte $q_{k,int}$ sind gemäss Kapitel 6.7.1 resp. Kapitel 6.7.2 zu bestimmen. Dabei ist die elastische Rückfederung $q_d^+ = 0.3 \cdot q_d^-$.

Die vertikale Verformung der Unterzüge ist zu begrenzen, damit die Auflagerung in Decke und Fundamentplatte auch bei Belastung von Innen gewährleistet bleibt. Deshalb sind die Auflager verstärkt auszubilden. Dazu sind die Auflagerkräfte in den anschliessenden Deckenplatten bzw. Fundamentplatten gemäss Kapitel 7.7.5 zu erhöhen.

Die seitlichen Wandaufleger bei Panzerschiebewänden werden statisch nicht berücksichtigt. Zur Vermeidung von Schubbrüchen sind sie konstruktiv mit Bügeln zu bewehren (vgl. Abbildung 31). Dies gilt sowohl bei Aussenanschlag als auch bei Innenanschlag der Panzerschiebewand.

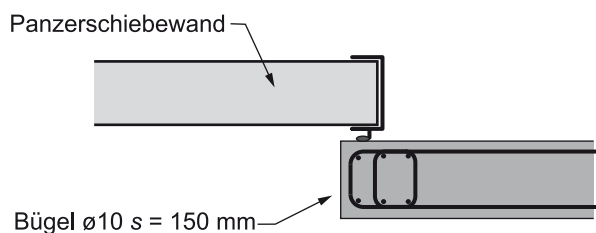


Abbildung 31 Wandaufleger bei Panzerschiebewänden

6.7.4 Lüftungsbauwerke und Notausstiege

Die Notausgänge und Lüftungsbauwerke von Schutzbauten unter mehreren ungeschützten Untergeschossen sind so anzuordnen und zu bemessen, dass ihre Funktion beim Einsturz des Gebäudes nicht beeinträchtigt wird. Sie sind dabei möglichst in den Ecken des Schutzbaus anzuordnen. Für die Bemessung sind die Einwirkungen gemäss den Kapiteln 6.3, 6.4, 6.5 und 6.7 zu bestimmen.

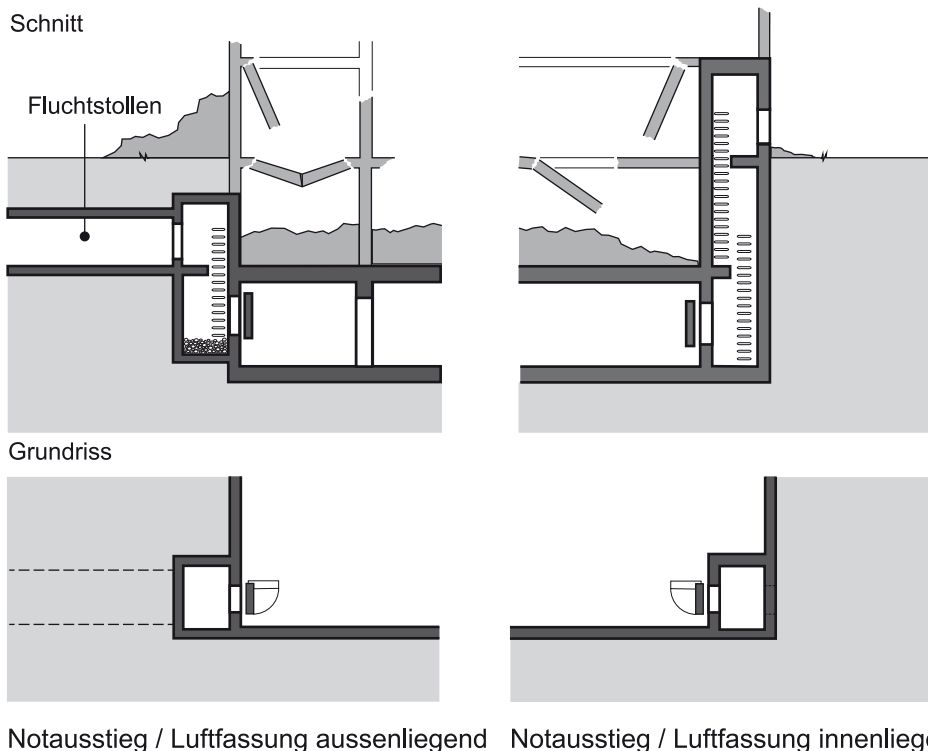


Abbildung 32 Notausgänge von Schutzbauten unter mehreren ungeschützten Untergeschossen

6.8 Einwirkungen auf Wassertanks

Damit die Wassertanks nach einer Waffenwirkung auch ohne Auskleidung dicht bleiben, sind die Verformungen der Tanelemente zu beschränken und die statische Ersatzkraft muss gemäss Kapitel 6.1.3 erhöht werden.

Bei einer Schockbelastung des Wassertanks werden dessen Bauteile zusätzlich durch die vom Tankinhalt hervorgerufenen Trägheitskräfte belastet. Dabei sind Druck- und Sogbelastungen zu berücksichtigen, wobei die Sogbelastung Werte in der Grössenordnung von 70 bis 100 kN/m² erreichen kann. Aufgrund der grossen Masse des Wassers und der dementsprechend grossen Trägheitskräfte dürfen Wassertanks nur eingeschossig ausgeführt und nicht auf Zwischendecken angeordnet werden.

6.8.1 Fundamentplatten

Die Fundamentplatten innerhalb der Wassertanks sind wie folgt zu bemessen:

$$q_d = \delta \cdot (g_k + \Phi \cdot q_k + \psi_{2i} \cdot q_{ki})$$

δ	Verteilbeiwert für die Einwirkungen aus dem Baugrund gemäss Tabelle 6
g_k	Ständige Einwirkungen aus dem gesamten Gebäude ohne Anteil der Fundamentplatte
Φ	Dynamischer Lastfaktor gemäss Kapitel 6.1.3
q_k	Charakteristischer Wert der aussergewöhnlichen Leiteinwirkung (Belastung aus dem Baugrund infolge Luftstoss = 100 kN/m ² und zusätzliche Druck- und Sogbelastung von 100 kN/m ² infolge Schock)
ψ_{2i}	Reduktionsbeiwert für den quasi-ständigen Wert einer veränderlichen Begleiteinwirkung (in Kombination mit der aussergewöhnlichen Leiteinwirkung)
q_{ki}	Charakteristischer Wert einer Begleiteinwirkung

6.8.2 Tankausenwände

Wassertankwände, welche als Teil der Schutzbauhülle auf der Aussenseite des Schutzbaus liegen, sind wie folgt zu bemessen:

$$q_d = e_{0k} + w_k + \Phi \cdot q_k + \psi_{2i} \cdot q_{ki}$$

e_{0k}	Charakteristischer Wert des Ruhedrucks
w_k	Hydrostatischer Wasserdruck bei hohem Grundwasserspiegel
Φ	Dynamischer Lastfaktor gemäss Kapitel 6.1.3
q_k	Charakteristischer Wert der aussergewöhnlichen Leiteinwirkung, (Belastung infolge Luftstoss oder Erdstoss gemäss Kapitel 6.5 sowie zusätzliche Sogbelastung von 100 kN/m ² infolge Schock)
ψ_{2i}	Reduktionsbeiwert für den quasi-ständigen Wert einer veränderlichen Begleiteinwirkung (in Kombination mit der aussergewöhnlichen Leiteinwirkung)
q_{ki}	Charakteristischer Wert einer Begleiteinwirkung

6.8.3 Tankwände im Schutzbauinnern und Tankzwischenwände

Tankwände im Inneren des Schutzbaus sind in beiden Richtungen auf eine Schockbelastung von 100 kN/m² zu bemessen. Die auf die Wände wirkenden Trägheitskräfte infolge der schockartigen Einwirkungen sind zu berücksichtigen (Kapitel 6.9). Tankzwischenwände müssen nicht bemessen werden. In den Wänden ist beidseitig und kreuzweise eine Mindestbewehrung mit $\varnothing 10$, $s = 100$ mm einzulegen.

6.9 Schockbelastung von Bauteilen innerhalb des Schutzbaus (Erschütterungen)

Durch die Luft- und Erdstossbelastung erfährt der Schutzbau als Ganzes eine schockartige Erschütterung. Dabei werden auch Bauteile wie Zwischenwände oder Zwischendecken im Schutzbau durch Trägheitskräfte belastet. Die auf solche Bauteile wirkenden Beschleunigungen a betragen:

- horizontale Richtung $a_h = \pm 20 \text{ m/s}^2 (\pm 2.0 g_e)$
 - vertikale Richtung $a_v = \pm 40 \text{ m/s}^2 (\pm 4.0 g_e)$
- (Erdbeschleunigung: $g_e = 9,81 \text{ m/s}^2 \approx 10 \text{ m/s}^2$)

6.9.1 Stahlbetonwände und Stützen

Für Stahlbetonwände und Stahlbetonstützen ist kein spezieller Nachweis der Tragsicherheit gegenüber Horizontalkräften nötig, da die geforderte Mindestbewehrung (vgl. Kapitel 7.4, Tabelle 12) für die auftretenden Beanspruchungen stets genügt. Dabei ist berücksichtigt, dass eine plastische Verformung tragender Zwischenwände und Innenstützen unzulässig ist. Die Bewehrung in Wänden und Stützen muss in der Decken- und Fundamentplatte verankert werden. Stahlstützen sind durch konstruktive Massnahmen (Anker, Schlaudern) in der Decken- und Fundamentplatte zu verankern.

Sofern bei Zwischenwänden innerhalb des Schutzbaus Druckschiebewände angeordnet werden, sind für die Beanspruchung der Auflager (Decke und Boden) die Bemessungswerte q_d gemäss Abbildung 33 zu verwenden.

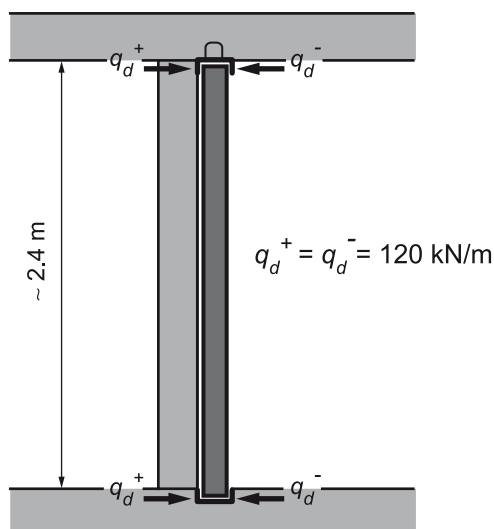


Abbildung 33 Horizontalkräfte bei Druckschiebewänden

6.9.2 Zwischendecken und Fundamentplatten

Zwischendecken

Zwischendecken werden durch Schockbelastungen beansprucht. Massgebend ist die Beschleunigung in vertikaler Richtung $a_v = \pm 40 \text{ m/s}^2$ ($\pm 4.0 g_e$) (siehe Kapitel 6.9). Bei der Bewegung des Schutzbaus nach unten werden die Zwischendecken durch die in entgegengesetzter Richtung nach oben wirkenden Trägheitskräfte belastet. Bei der Bewegung nach oben wirken die Trägheitskräfte nach unten. Für die Grösse der Trägheitskräfte sind neben den Eigenlasten der Decke sämtliche Auflasten und quasi-ständigen Nutzlasten massgebend.

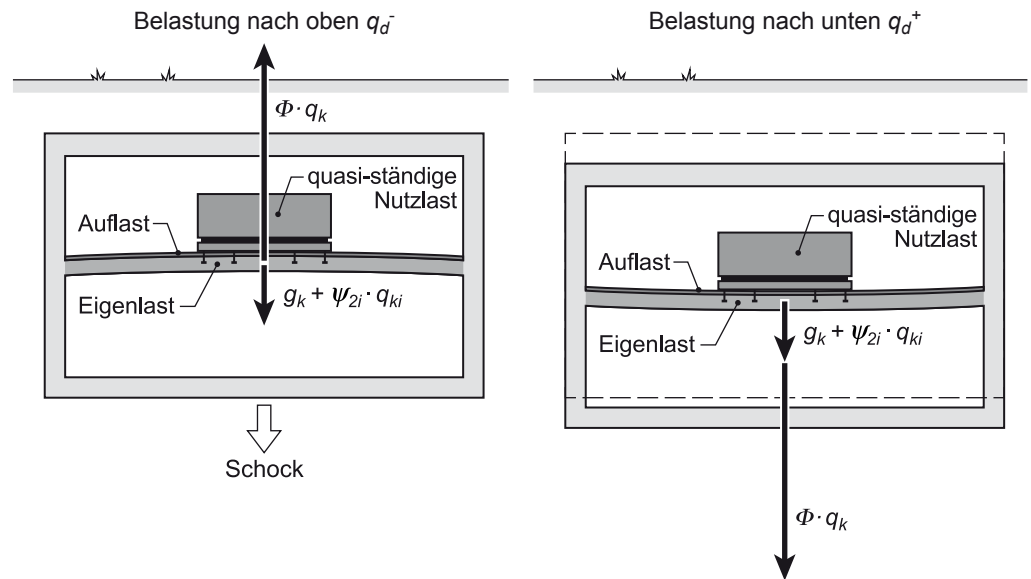


Abbildung 34 Schockbelastung von Zwischendecken

Der Bemessungswert der Einwirkung q_d auf die Zwischendecke infolge der Schockbelastung ist:

$$q_d = g_k + \Phi \cdot q_k + \psi_{2i} \cdot q_{ki}$$

wobei:

$$q_k = \pm \frac{a_v}{g_e} \cdot (g_k + \psi_{2i} + q_{ki})$$

q_d	Bemessungswert der Einwirkung
g_k	Charakteristischer Wert der der ständigen Einwirkungen
Φ	Dynamischer Lastfaktor für Biegung und Schub $\Phi = 1.0$
q_k	Charakteristischer Wert der aussergewöhnlichen Leiteinwirkung
a_v	Vertikalbeschleunigung ($a_v = 40 \text{ m/s}^2 \approx 4.0 g_e$)
g_e	Erdbeschleunigung ($g_e = 9.81 \text{ m/s}^2 \approx 10 \text{ m/s}^2$)
ψ_{2i}	Reduktionsbeiwert für den quasi-ständigen Wert einer veränderlichen Begleiteinwirkung (in Kombination mit der aussergewöhnlichen Leiteinwirkung)
q_{ki}	Charakteristischer Wert einer Begleiteinwirkung

Die für die Bemessung von Zwischendecken massgebenden vertikalen Belastungen betragen somit:

$$\text{Belastung nach oben: } q_d^- = 3.0 \cdot (g_k + \psi_{2i} \cdot q_{ki})$$

$$\text{Belastung nach unten: } q_d^+ = 5.0 \cdot (g_k + \psi_{2i} \cdot q_{ki})$$

Fundamentplatten

Fundamentplatten auf steifen Einzelfundamenten, Streifenfundamenten oder Standpfählen, werden nicht durch Einwirkungen aus dem Baugrund belastet. Solche Platten müssen gleich wie Zwischendecken auf Schockbelastungen bemessen werden, wobei ebenfalls Beschleunigungen in vertikaler Richtung von $a_v = \pm 40 \text{ m/s}^2$ ($\pm 4.0 g_e$) massgebend sind.

6.9.3 Einbauteile

Betreffend Belastung, schocksichere Ausführung und Befestigung von Einbauteilen gelten die Technischen Weisungen für die Schocksicherheit von Einbauteilen in Zivilschutzbauten (TW Schock).

7 Tragwerksanalyse und Bemessung gegen Luftstoss

7.1 Nachweismethoden

Die Tragwerksanalyse und Bemessung der Tragelemente von Schutzbauten erfolgen grundsätzlich nach den Methoden der Plastizitätstheorie.

Mit der **statischen Methode** werden die Schnittgrössen in einem beliebigen Querschnitt ermittelt, in welchem die Plastizitätsbedingungen eingehalten werden müssen (Norm SIA 262, Ziffer 4.1.4). Bei der **kinematischen Methode** wird für kinematisch zulässige Bewegungszustände die Traglast bestimmt, welche gleich wie oder grösser als der Bemessungswert der Einwirkung q_d sein muss.

Die **statische Methode** kann grundsätzlich für alle Tragelemente eines Schutzbaus angewendet werden, insbesondere für punktgestützte oder mit wandartigen Bauteilen gestützte Platten (Flachdecken), für Platten mit einspringenden Ecken oder Platten mit Punkt- und Linienlasten. In der Regel wird für solche Tragelemente die Methode der Finiten Elemente eingesetzt.

Die **kinematische Methode** wird bei einfachen Tragelementen wie Rechteckplatten und Balken angewendet. Die Wahl des Biegegewiderstands aufgrund des elastischen Momentenverlaufs im Bauteil und unter Berücksichtigung einer beschränkten Schnittkraftumlagerung führt zu einem vorteilhaften Verhalten des Tragwerkes, sowohl im Gebrauchs- als auch im Bruchzustand (Norm SIA 262, Ziffer 4.1.4.2.2). Weichen die gewählten Biegegewiderstandsmomente wesentlich vom elastischen Momentenverlauf ab, ist die Rotationsfähigkeit gemäss Norm SIA 262 zu überprüfen. Die kinematische Methode wird im Folgenden anhand von Rechteckplatten und Balken erläutert.

7.2 Bemessungswerte der Baustofffestigkeiten

Für die Bemessung von Schutzbauten gegen die mechanischen Wirkungen von Nuklearwaffen sind die in der nachstehenden Tabelle 11 angegebenen Bemessungswerte der Baustofffestigkeiten zu verwenden. Es handelt sich um Mittelwerte (50%-Fraktilwerte). Sie beinhalten den Festigkeitszuwachs bei dynamischer Einwirkung sowie das Alter des Betons.

In Fugen sind die Baustofffestigkeiten für den Nachweis der Tragsicherheit gemäss Norm SIA 262, Ziffer 4.3.4.3, zu reduzieren.

Tabelle 11 Bemessungswerte der Baustofffestigkeiten

Baustoff	Bemessungswert	
Beton	C25/30	C30/37 und höhere Druckfestigkeitsklassen
Druckfestigkeit f_{cd} [N/mm ²]	38	44
Schubspannungsgrenze τ_{cd} [N/mm ²]	1.6	1.7
Verbundspannung f_{bd} [N/mm ²]	3.6	4.0
Elastizitätsmodul E_{cm} [N/mm ²]	35'000	
Betonstahl	B500B oder B500C	
Fliessgrenze f_{sd} [N/mm ²]	600	
Elastizitätsmodul E_s [N/mm ²]	205'000	
Baustahl	S235, S275, S355, S460	
Streckgrenze f_{yd} [N/mm ²]	$f_{yd} = 1.3 f_y$	

Betonstahl Typ B500A darf bei Schutzbauten nicht verwendet werden.

7.3 Querschnittswiderstände

Die Ermittlung der Querschnittswiderstände erfolgt gemäss Norm SIA 262. Die Bemessungswerte der Baustofffestigkeiten sind gemäss den vorliegenden Weisungen zu verwenden (Kapitel 7.2).

Obwohl sämtliche Bauteile eines Schutzbaus auf Biegung mit Normalkraft beansprucht werden, dürfen bei der Bestimmung der Biege- und Schubwiderstände von Platten und Balken die Längsdruckkräfte nicht berücksichtigt werden, da diese nicht unbedingt gleichzeitig mit der Momentenbeanspruchung auftreten.

7.4 Mindestbewehrung

Aus schutzbautechnischen Gründen (Abplatzungen, Rückfederung des Tragwerks) muss sowohl in der Zugzone als auch in der Druckzone eine Mindestbewehrung gemäss Tabelle 12 vorgesehen werden.

Tabelle 12 Mindestbewehrung

Minimaler Biegebewehrungsgehalt ρ_{min} [%]		
Bauteil	in Zugzone	in Druckzone
Decken, Fundamentplatten, Aussenwände	0.18	0.10
Zwischendecken	0.18	0.18
Zwischenwände	0.18	0.18
Balken	0.18	0.10
Minimaler Querkraftbewehrungsgehalt $\rho_{w,min}$ [%]		
Balken	0.20	
Platten bei kinematischer Methode	0.15	
Platten bei statischer Methode	falls erforderlich	

7.5 Minimale Bauteildicken

Bei Fundamentplatten sowie bei Bauteilen wie Zwischen- und Trennwänden, Zwischendecken und Stützen sind die Bauteildicken sowohl von konstruktiven Gesichtspunkten als auch von sekundären und/oder nur schwierig zu beschreibenden Einwirkungen abhängig. In der folgenden Tabelle 13 sind die minimalen Konstruktionsdicken für solche Bauteile angegeben.

Aussenwände und Decken werden gegen Kernstrahlung oder Luftstoss bemessen (Kapitel 5 und 7).

Tabelle 13 Minimale Bauteildicken von Fundamentplatten und weiteren Bauteilen

Bauteil	Minimale Bauteildicke h [mm]
Fundamentplatten (Baugrundtypen gemäss Tabelle 5)	
Baugrundtyp I und II	250
Baugrundtyp III	200
Zwischenwände und Zwischendecken	200
Schleusenwände	300
Wände zwischen zwei Schutzbauten	300
Stützen (eckig oder rund)	
Stahlbetonstützen	300
Stahlstützen	200
Wassertank	
Aussen- und Innenwände	300
Zwischenwände	200
Fundamentplatten (Mehrdicke)	+100

7.6 Bauteile ohne rechnerische Nachweise

Standardkonstruktionen (Schleuse und Trümmerschutzplatte) sind im Kapitel 10 vorgegeben.

7.7 Nachweis der Tragsicherheit von Tragelementen

7.7.1 Nachweismethoden

Für die Bemessung der im Folgenden beschriebenen Tragelemente kann sowohl die statische als auch die kinematische Methode angewendet werden.

Deckenversatz

Grundsätzlich sollten Bauteile pro Feld mit konstanter Dicke ausgeführt werden. Bei einem allfälligen Deckenversatz im Feld von mehr als 20 % der Deckendicke ist die statische Methode anzuwenden oder das Feld ist mittels Auflagersatz in zwei Felder zu unterteilen.

Deckenabsatz

Bei einem Deckenabsatz (verschiedene Plattendicken in einem Feld) ist die statische Methode anzuwenden.

7.7.2 Liniengestützte Platten nach der kinematischen Methode

Biegetraglast

Im Folgenden wird ein geschlossener, vereinfachter Formelausdruck zur Bestimmung der Biegetraglast von liniengestützten, gleichmässig belasteten Rechteckplatten angegeben.

- l_x kurze Seite, lichte Spannweite
- l_y lange Seite, lichte Spannweite
- $m^-_{xRd1/2}$ Biegewiderstand am Rand in x-Richtung
- m^+_{xRd} Biegewiderstand im Feld in x-Richtung
- $m^-_{yRd1/2}$ Biegewiderstand am Rand in y-Richtung
- m^+_{yRd} Biegewiderstand im Feld in y-Richtung

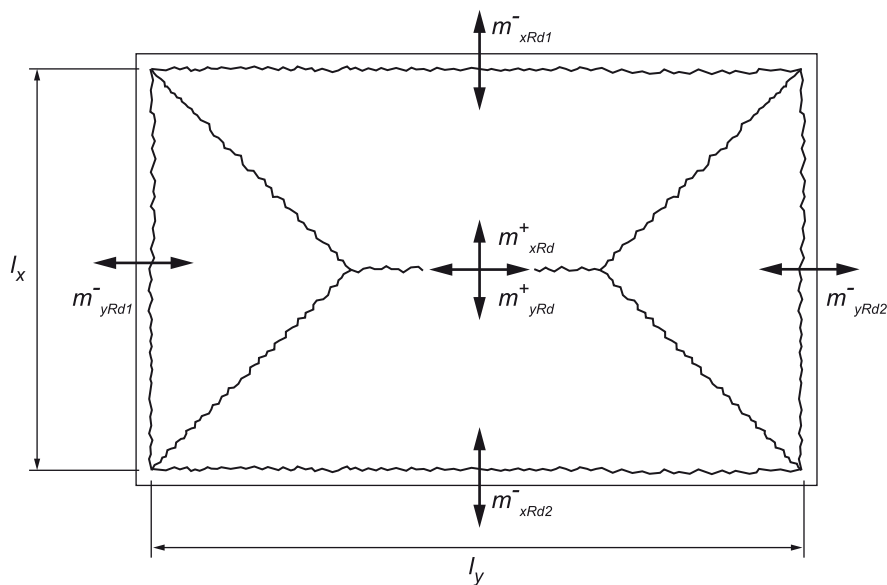


Abbildung 35 Bruchlinien einer allseitig eingespannten Rechteckplatte mit Bezeichnungen der Biegewiderstände

Die Biegetraglast kann wie folgt bestimmt werden:

$$q_{Rd} = \left[\frac{12 \cdot (m_{xRd1}^- + 2 \cdot m_{xRd}^+ + m_{xRd2}^-)}{3 \cdot I_x^2 - \frac{I_x^3}{I_y}} + \frac{12 \cdot (m_{yRd1}^- + 2 \cdot m_{yRd}^+ + m_{yRd2}^-)}{3 \cdot I_x \cdot I_y - I_x^2} \right]$$

oder vereinfacht
$$q_{Rd} = \left[\frac{a \cdot m_x + b \cdot m_y}{I_x^2} \right]$$

mit
$$m_x = m_{xRd1}^- + 2 \cdot m_{xRd}^+ + m_{xRd2}^-$$

und
$$m_y = m_{yRd1}^- + 2 \cdot m_{yRd}^+ + m_{yRd2}^-$$

sowie den Traglastfaktoren a und b gemäss Abbildung 36.

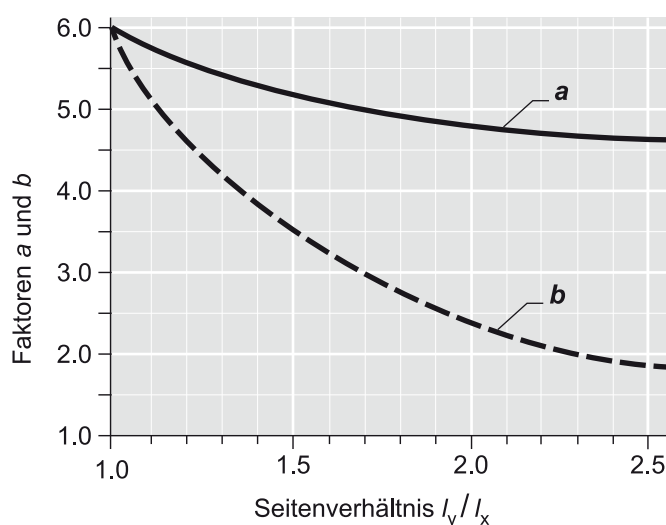


Abbildung 36 Traglastfaktoren a und b zur Bestimmung der Traglast in Funktion des Plattenseitenverhältnisse I_y/I_x

Falls ein Plattenrand frei drehbar gelagert ist, muss zur Bestimmung der Traglast der entsprechende Biege­widerstand $m_{Rd}^- = 0.0$ gesetzt werden. Der Bruchlinienwinkel reduziert sich beim betrachteten Rand auf 30° .

Plattenstreifen

Für die Fälle mit $I_y/I_x > 2.4$ kann die liniengestützte Platte als eine in einer Richtung tragende Platte bemessen werden.

Einspannung in angrenzende Bauteile (Randfelder)

Wenn bei der Einspannung Decke der Biege­widerstand der Aussenwand kleiner ist als jener der Decke, ist der Biege­widerstand der Wand einzusetzen. Sindgemäss ist dies bei Fundamentplatten und Wänden anzuwenden.

Der Einfluss der Längsdruckkraft darf nicht berücksichtigt werden.

Schubbeanspruchung

Sofern bei gegenüberliegenden Einspannstellen die Biegegewiderstände nicht stark voneinander abweichen, verlaufen die Bruchlinien von den Ecken in einem Winkel von 45° . Der Bemessungswert der Querkraft v_d im Abstand von $d_v/2$ vom Rand wird mit $q = q_{Rd}$ bzw. mit $q_{d, max}$ wie folgt bestimmt:

$$\text{Lange Seite (y): } v_{dy} = q \cdot \frac{A_1}{(l_y - d_v)}$$

$$\text{mit } A_1 = \frac{1}{4} \cdot (2 \cdot l_y - l_x - d_v) \cdot (l_x - d_v)$$

$$\text{Kurze Seite (x): } v_{dx} = q \cdot \frac{A_2}{(l_x - d_v)}$$

$$\text{mit } A_2 = \frac{1}{4} \cdot (l_x - d_v)^2$$

d_v = wirksame statische Höhe für die Aufnahme der Querkraft

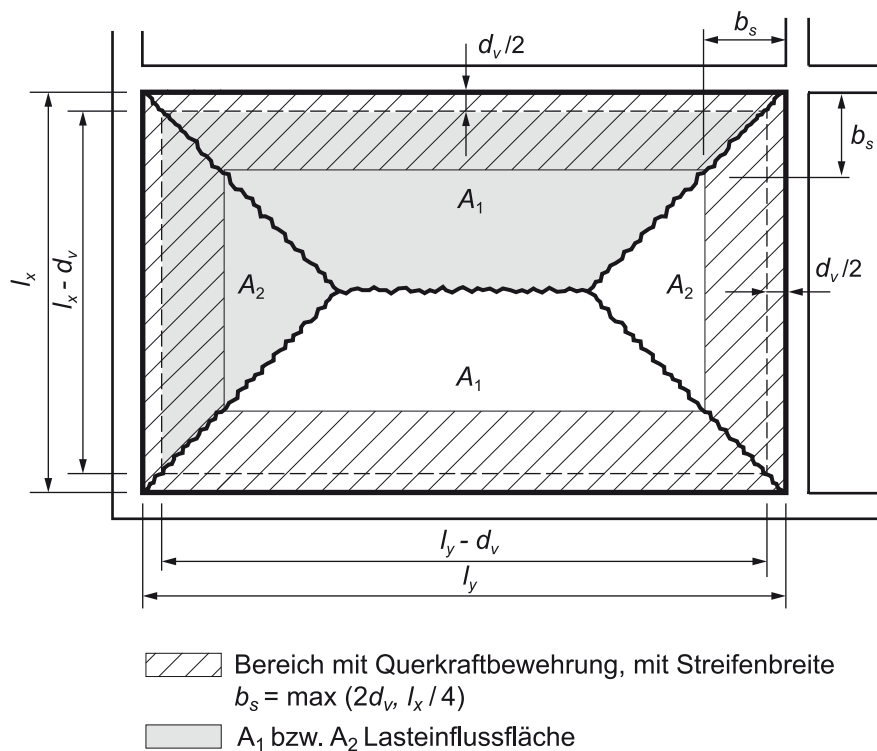


Abbildung 37 Bestimmung der Querkraftbeanspruchung im Abstand von $d_v/2$ vom Auflagertrand und Bereiche mit Querkraftbewehrung

Querkraftwiderstand

Querkraftbewehrung bei Platten (Bodenplatten, Wände und Decken)

Es ist eine Querkraftbewehrung von mindestens 0.15 % einzulegen.

Die Querkraftbewehrung muss in einem Streifen mit der Breite b_s entlang aller Plattenränder angeordnet werden. Die Streifenbreite muss dabei dem Wert $2 \cdot d_v$ oder $l_x/4$ entsprechen, wobei der grössere Wert massgebend ist.

Querkraftbewehrung bei Plattenstreifen

Bei Platten, die als Plattenstreifen bemessen werden ($l_y/l_x > 2.4$), kann bei den kurzen Rändern auf die Querkraftbewehrung verzichtet werden.

Querkraftbewehrung bei Biegung und Zug

Bei Bauteilen mit Biegung und Zug ist eine Querkraftbewehrung einzulegen.

7.7.3 Bauteile ohne rechnerische Nachweise

Traglast von Platten mit minimaler Längs- und Querkraftbewehrung

Für die in der Tabelle 14 zusammengestellten Bauteile (Decken, Fundamentplatten und Wände ohne Panzertüren) ist kein rechnerischer Nachweis erforderlich, wenn generell eine Mindestbewehrung $\rho = 0.18\%$ für Biegung bzw. 0.15% für Schub eingelegt wird. Die Angaben gelten nicht für Bauteile mit einer Zugbeanspruchung.

Die minimalen Bauteilabmessungen und die Mindestbewehrung sind den Kapiteln 7.4 und 7.5 zu entnehmen.

Häufig vorkommende Bauteile der Eingangspartien und Schleusen sind im Kapitel 10 (Standardkonstruktionen) vorgegeben.

Tabelle 14 Bauteile von liniengestützten Rechteckplatten, bei denen bei einer Mindestbewehrung von $\rho = 0.18\%$ für Biegung bzw. 0.15% für Schub kein rechnerischer Nachweis erforderlich ist.

Bauteil	Konstruktionsdicke h [mm]	Bemessungswert der Einwirkung ¹⁾ q_d [kN/m ²]	Fläche (Lichtmass) A [m ²]	
Decken	300	≤ 130	≤ 26	
	350	≤ 135	≤ 30	
	400	≤ 140	≤ 34	
Wände	Wandhöhe l [m]		$l \leq 2.5$	$l \leq 3.0$
	Aussenwände, vollständig erdberührt	300	≤ 150 ≤ 200	- ≤ 10
Aussenwände, freistehend gegen ungeschützte Vorräume		300	≤ 120 ≤ 150 ≤ 180	- - ≤ 14
	400		≤ 120 ≤ 180 ≤ 280	- ≤ 12 ≤ 10
	Zwischenwände	200	-	-
Fundamentplatte	250	≤ 160	≤ 16	
	300	≤ 160	≤ 20	
	350	≤ 160	≤ 24	

¹⁾ q_d mit $A_d = \Phi \cdot q_k$ und $\Phi = 1.2$

Platten mit minimaler Biegebewehrung, ohne Querkraftbewehrung

In Tabelle 15 sind für häufig vorkommende Bauteile, Belastungen und lichte Spannweiten der kurzen Seite die erforderlichen Dicken von Rechteckplatten ohne Querkraftbewehrung angegeben. Die Dicken wurden mit der statischen Methode bestimmt.

Tabelle 15 Minimale Bauteildicken für Bauteile mit Mindestbewehrung von $\rho = 0.18 \%$ für Biegung, ohne Querkraftbewehrung

Bauteil	Bemessungswert der Einwirkung q_d [kN/m ²]	Spannweite, kurze Seite [m]	Bauteildicke h [mm]
Decken	140	2.0	300
		2.5	350
		3.0	400
Wände vollständig erdberührt	140	2.5	350
		3.0	450
Wände freistehend, Öffnungsanteil Aussenwand $\alpha \leq 0.25$	180	2.5	450
		3.0	550
Fundamentplatten	80	2.0	200
		2.5	250
		3.0	300
	160	2.0	350
		2.5	400
		3.0	450

7.7.4 Balken nach der kinematischen Methode

Biegetraglast

In Abbildung 38 ist die vereinfachte Formel zur Bestimmung der Biegetraglast q_{Rd} bzw. Q_{Rd} eines Balkens für eine gleichmässig verteilte Belastung bzw. für eine Einzellast dargestellt. Als massgebende Spannweite l ist die lichte Weite einzusetzen.

$$q_{Rd} = \frac{8}{l^2} \left(M_{Rd}^+ + \frac{M_{Rd1}^- + M_{Rd2}^-}{2} \right)$$

$$Q_{Rd} = \frac{8}{l_1 \cdot l_2} \left(M_{Rd}^+ + \frac{M_{Rd1}^- \cdot l_2 + M_{Rd2}^- \cdot l_1}{l} \right)$$

Abbildung 38 Biegetraglast von Balken

Schubbeanspruchung

Die Schubbeanspruchung bestimmt sich aus dem Gleichgewicht des kinematisch zulässigen Bewegungszustandes und ist dem Schubwiderstand gegenüberzustellen (Kapitel 7.2 und 7.3).

7.7.5 Balken als Plattenaufleger

Ein Plattenaufleger kann anstelle einer Wand durch einen Balken – d.h. einen deckengleichen Balken oder einen Unterzug – gebildet werden. Dadurch kann eine beliebig geformte Platte mit orthogonalen Rändern in ein System liniengestützter Platten überführt werden (siehe Abbildung 5 und Abbildung 40). Bis zu einer Spannweite von 2.5 m ($l < 2.5$ m) kann das Plattenaufleger deckengleich ausgebildet werden. Bei grösseren Spannweiten ($l \geq 2.5$ m) muss ein Unterzug gemäss Abbildung 39 vorgesehen werden.

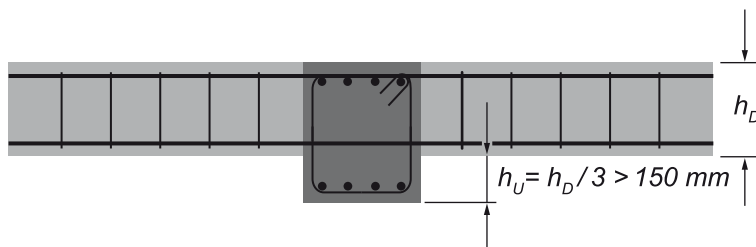


Abbildung 39 Plattenaufleger mit Unterzug

Deckengleiche Balken und Unterzüge sind als Balken zu bemessen und immer mit einer Bügelbewehrung von 0.2 % zu versehen.

Die Belastung des Balkens ergibt sich aus den Reaktionskräften bzw. vereinfachend aus den Lasteinflussflächen der angrenzenden Platten (siehe Abbildung 41). Sie bestimmt sich bei der kinematischen Methode aus q_{Rd} bzw. $q_{d,max}$ und bei der statischen Methode aus $q_{d,max}$.

Wird bei der kinematischen Methode die Schubbeanspruchung mit der Biegetraglast q_{Rd} ($q_{Rd} < q_{d,max}$) berechnet, muss die Einwirkung auf den Balken um 10 % erhöht werden, damit der vorausgesetzte Bruchmechanismus gewährleistet ist.

7.7.6 Liniengestützte und punktgestützte Platten nach der statischen Methode

Liniengestützte Platten

Der Querkraftwiderstand ohne Querkraftbewehrung v_{Rd} ist abhängig von der Beanspruchung der Biegebewehrung. Bleibt die Bewehrung im elastischen Zustand, kann die Gleichung 38 der Norm SIA 262 angewendet werden. Dabei muss m_d mit $\Phi = 2.0$ mit berechnet werden. Falls plastische Verformungen nicht ausgeschlossen werden können, ist die Gleichung 39 anzuwenden.

Punktgestützte Platten

Punktgestützte Platten (Flachdecken), d. h. Platten auf Einzelstützen oder wandartigen Stützen, müssen nach der **statischen Methode** bemessen werden. Der dynamische Lastfaktor zur Bestimmung der Bemessungswerte der Einwirkungen beträgt $\Phi = 1.2$ für Biegung und $\Phi = 2.0$ für Schub und Durchstanzen. Beim Durchstanzen ist die Biegebeanspruchung m_{sd} im Stützstreifen mit $\Phi = 2.0$ zu ermitteln. Für Bauteile im Wasser sind die dynamischen Lastfaktoren gemäss Kapitel 6.1.3 zu erhöhen.

Alternativ kann eine punktgestützte Platte in ein System von liniengestützten Rechteckplatten mit Balken als Plattenaufleger überführt werden (Kapitel 4.3.3, 7.7.2 und 7.7.5). Dabei gelangt in der Regel die **kinematische Methode** zur Anwendung. Bei Spannweiten $l \geq 2.5$ m sind die Plattenaufleger als Unterzüge auszubilden. Für Bauteile im Wasser sind die dynamischen Lastfaktoren gemäss Kapitel 6.1.3 zu erhöhen.

Gegen Durchstanzen ist immer eine Querkraftbewehrung vorzusehen.

7.7.7 Platten mit einspringenden Ecken

Der rechnerische Nachweis der Tragsicherheit von liniengestützten Platten mit einspringenden Ecken kann aufgrund folgender Tragsysteme durchgeführt werden:

Punktgestützte Platten nach der statischen Methode

Platten mit einspringenden Ecken können wie punktgestützte Platten mit der statischen Methode gemäss Kapitel 7.7.6 bemessen werden.

Kleine Einsprünge, deren Abmessungen die doppelte Deckendicke oder 10 % der kürzeren Spannweite nicht überschreiten, müssen nicht berücksichtigt werden.

Liniengestützte Platten mit Balken als Auflager nach der kinematischen Methode

Platten mit einspringenden Ecken können durch Balken als Auflager in ein System von liniengestützten Rechteckplatten (Kapitel 7.7.2 bis 7.7.5) überführt werden (Abbildung 40).

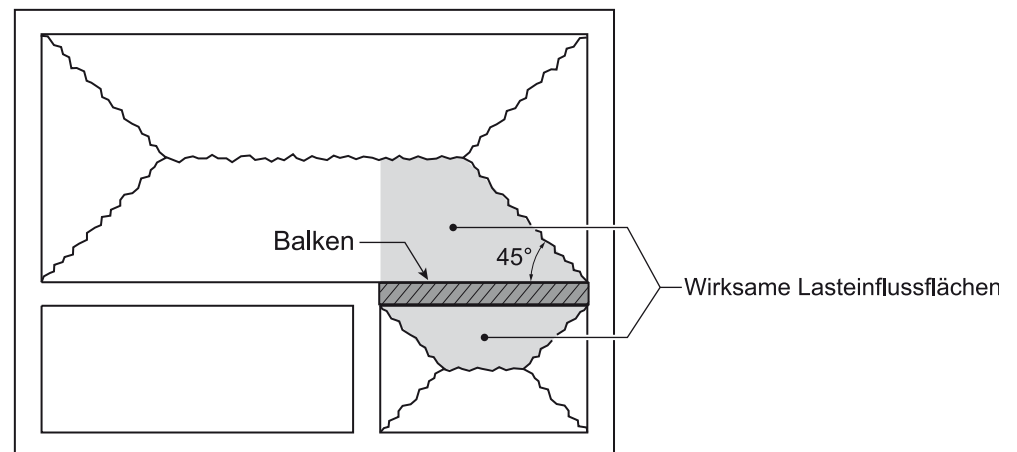


Abbildung 40 Balken als Plattenaufleger bei einer einspringenden Ecke

7.7.8 Platten mit Stützen- oder Wandlasten

Grundsätzlich sollten Stützen- oder Wandlasten auf der Schutzbaudecke über die Stützen oder Wände direkt ins Fundament abgetragen werden.

Platte mit durchgeführter Stütze oder Wand

Bei grossen Stützen- oder Wandlasten und/oder grossen Deckenfeldern ist die Durchführung der Stützen oder der Wände bis zum Fundament erforderlich. In der Regel muss dabei ein zusätzlicher Unterzug angeordnet werden. Der Nachweis der Tragsicherheit für liniengestützte Platten mit Unterzug erfolgt mit der kinematischen Methode gemäss den Kapiteln 7.7.2 bis 7.7.5.

Wird kein zusätzlicher Unterzug vorgesehen, muss die Tragsicherheit wie für punktgestützte Platten mit der statischen Methode gemäss Kapitel 7.7.6 nachgewiesen werden.

Die Platten sind immer mit den Stützen zu verbinden.

Platte mit Stützen- oder Wandlasten

Falls Stützen- oder Wandlasten ausnahmsweise über die Decke abgetragen werden müssen, kann der Nachweis analog der punktgestützten Platte nach der statischen Methode geführt werden oder die Lasten können von Unterzügen abgetragen werden, wobei der Nachweis mit der kinematischen Methode erfolgt. Die Belastung des Unterzuges setzt sich dabei aus den Stützen- oder Wandlasten sowie den Lastanteilen der angrenzenden Deckenfelder zusammen. Die Bemessung des Unterzuges erfolgt gemäss Kapitel 7.7.5.

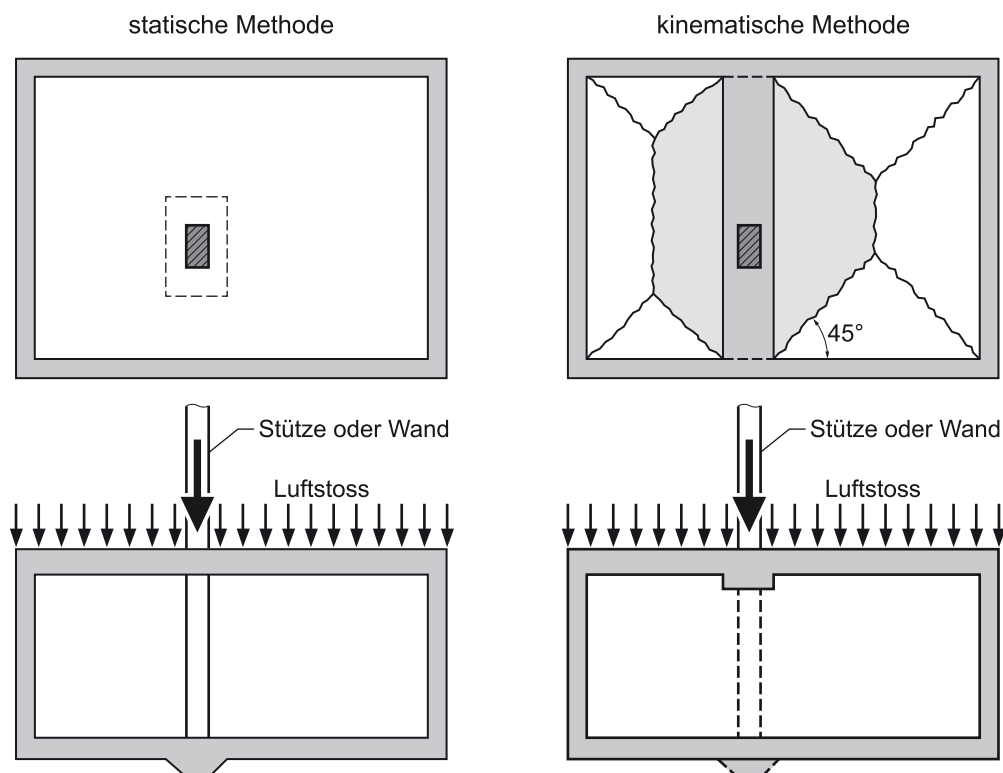


Abbildung 41 Platten mit Stützen- und Wandlasten

7.7.9 Druckglieder

Die Bemessung bzw. der Nachweis des Tragwiderstands erfolgt gemäss Norm SIA 262 für Betonstützen bzw. Norm SIA 263 für Stahlstützen.

Bei den sogenannten Ersatzstützen an Wandscheibenenden erfolgen die Nachweise sinngemäss.

7.7.10 Zugglieder

Am Beispiel einer Wand zwischen einem Schutzbau und einem ungeschützten Vorraum wird im Folgenden der Tragsicherheitsnachweis beschrieben.

h_w	Wanddicke
q_{ext}	Aussendruck
q_{int}	Innendruck
m_{d1}	Biegebeanspruchung der Decke der Schleuse am Auflagerrand
m_{d2}	Biegebeanspruchung der Decke des Schutzbau am Auflagerrand
v_{d1}	Schubbeanspruchung aus der Schleuse am Auflagerrand
v_{d2}	Schubbeanspruchung aus dem Schutzbau am Auflagerrand

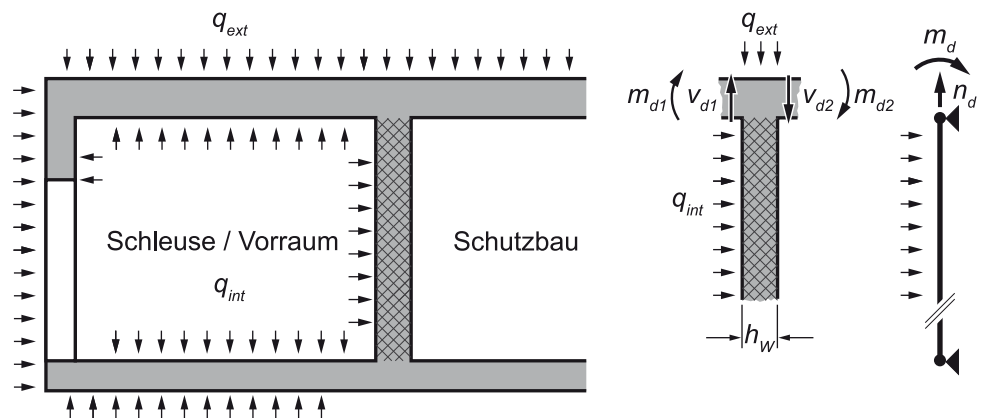


Abbildung 42 Beanspruchung der Wand zwischen Schleuse und Schutzbau an der oberen Einspannstelle

Aus den Beanspruchungen der anschliessenden Decken resultiert die folgende Beanspruchung der Wand:

$$n_d = v_{d1} + v_{d2} + q_{ext} \cdot h_w$$

$$m_d = m_{d1} + v_{d1} \cdot \frac{h_w}{2} + m_{d2} + v_{d2} \cdot \frac{h_w}{2}$$

Die Querschnittsfläche des Betonstahls ($A_s = a_s \cdot l$) wird wie folgt berechnet:

$$a_s = \frac{m_d}{0.95 \cdot h_w \cdot f_{sd}} + \frac{n_d}{2 \cdot f_{sd}}$$

Die Biegetraglast der Wand bei Zugbeanspruchung bestimmt sich aus der um den Anteil $n_d/(2 \cdot f_{sd})$ reduzierten Bewehrung.

Bei Bauteilen mit Biegung und Zug ist eine Querkraftbewehrung einzulegen.

8 Konstruktion von Bauteilen

Für die Konstruktion von Bauteilen sind grundsätzlich die Anforderungen gemäss Norm SIA 262 einzuhalten und Normen geprüfte Produkte einzusetzen. Bei Schutzbauten sind zudem die folgenden Anforderungen zu beachten.

8.1 Allgemeines

Schutzbauten sind in monolithischer Bauweise in Stahlbeton (Ortbeton) auszuführen.

Vorfabrizierte Stützen sind zugelassen und kraftschlüssig mit der Decke und der Fundamentplatte zu verbinden.

Vorgespannte Konstruktionen sind möglich, z. B. bei Fundamentplatten. Bei der Bemessung solcher Bauteile gemäss den vorliegenden Weisungen darf jedoch die Vorspannung nicht berücksichtigt werden.

Eingebaute Ausrüstungen und Innenausbauten für zivilschutzfremde Zwecke müssen in Leichtbauweise ausgeführt werden.

8.2 Bewehrungsstäbe, -stösse, -verbindungen und Verankerungen

Folgende Konstruktionsregeln sind zu beachten:

- Bewehrungsmatten sind nicht zulässig.
- Es sind möglichst Bewehrungsstäbe mit kleinem Durchmesser \varnothing und kleinem Stababstand s zu verwenden.
- Überlappungsstösse müssen den vollen Zugwiderstand der Bewehrungsstäbe übertragen. Der Grundwert der Verankerungslänge für einen Zugstoss beträgt $60 \varnothing$. Bei Stössen mit Haken oder bei Querdruck beträgt die Verankerungslänge $40 \varnothing$.
- Stösse sind grundsätzlich in wenig beanspruchten Zonen anzuordnen.
- Schraubverbindungen sind zugelassen.
- Nicht zulässig sind auf der Baustelle hergestellte Schweissverbindungen.
- Bei einer Abstufung der Bewehrung bei Stössen wird der Querkraftwiderstand v_R gemäss Norm SIA 262, Ziffer 4.3.3.2.3, reduziert.

8.3 Querkraftbewehrung

- Es sind konventionelle, offene oder geschlossene Bügel mit Haken zu verwenden.
- Bügel müssen mindestens die beiden Lagen der Längsbewehrung in der Haupttragrichtung umfassen.
- Steckbügel sind nicht zugelassen.
- Vorgefertigte Querkraftbewehrungen (Schubdübel, Schubleisten oder Schubkörbe) sind zugelassen, wenn sie gleichwertig wie konventionelle Bewehrungen mit Bügeln sind.

8.4 Anschlussbewehrung

- Anschlussbewehrungen dürfen zu Schalungszwecken nicht abgebogen werden.
- Vorgefertigte Anschlussbewehrungen sind bei Zwischenwänden erlaubt, nicht aber bei Bauteilen der Aussenhülle und bei Schleusen.

8.5 Bewehrung von Platten und Balken

Verankerung der Feldbewehrung

Bei Platten und Balken ist die an den Stellen der maximalen Beanspruchung erforderliche Biegebewehrung im Feld bis über die Auflager hinauszuführen und vollständig zu verankern. Aufgebogene Stäbe der Längsbewehrung zur Aufnahme von Querkräften sind nicht zugelassen.

Eckbewehrung

Bei Ecken ist die Bewehrung so zu gestalten, dass eine möglichst grosse Rotationsfähigkeit gewährleistet ist. Beispiele sind in Abbildung 43 dargestellt, andere Lösungen sind möglich. Wichtig sind die Querstäbe (Querzugbewehrung) sowie die Einhaltung des minimalen Biegerollendurchmessers gemäss Norm SIA 262, Ziffer 5.2.4. Bei schwierigen Verhältnissen sind ausnahmsweise auch Konstruktionen mit Ankerplatten zugelassen.

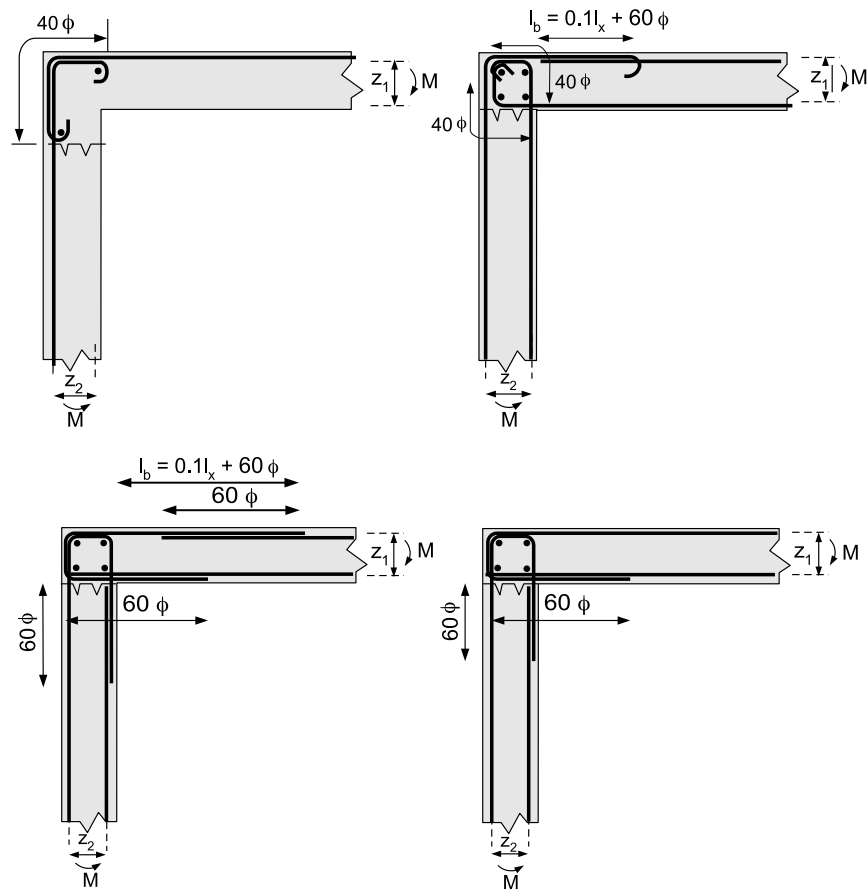


Abbildung 43 Eckbewehrung (nur Biegebewehrung dargestellt)

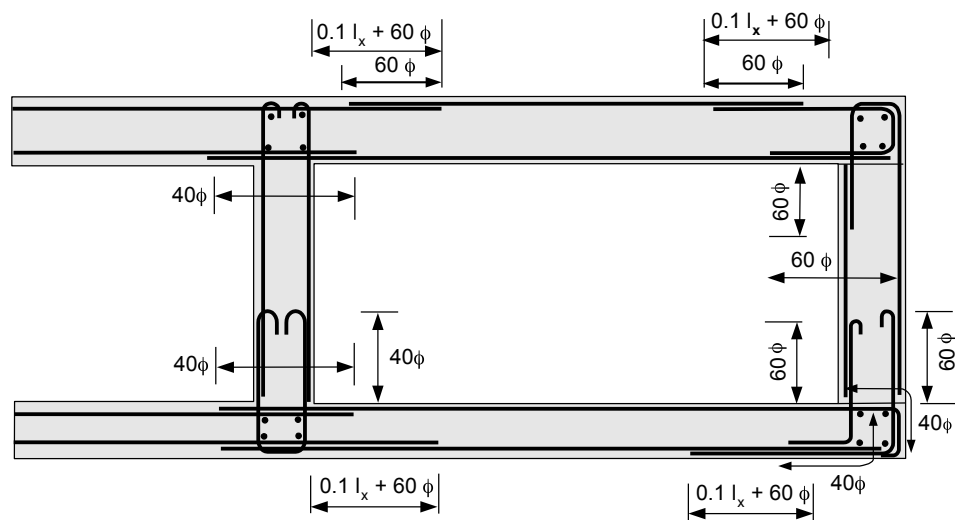


Abbildung 44 Typische Bewehrungsführung in Decke, Wand, Zwischenwand und Fundamentplatte (nur Biegebewehrung dargestellt)

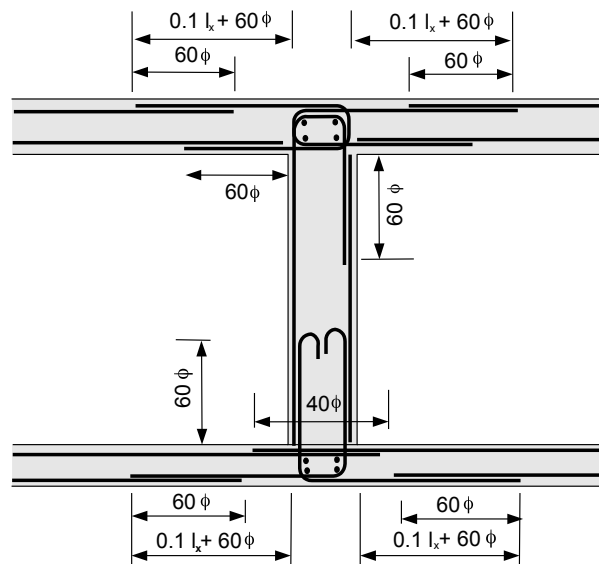


Abbildung 45 Bewehrung bei einer Wand zwischen zwei Schutzbauten (nur Biegebewehrung dargestellt)

8.6 Bewehrung von Betonstützen

Die Bemessung und Konstruktion von Betonstützen erfolgen gemäss Norm SIA 262.

8.7 Bewehrung von punktgestützten Platten

Die in der Feldmitte erforderliche Biegebewehrung ist in beiden Tragrichtungen über das ganze Feld zu führen und darf dabei nicht abgestuft werden. Alle Bewehrungsstäbe sind mit 60ϕ zu stossen.

Vorfabrizierte Durchstanzbewehrungen und Stützenkopfverstärkungen sind im Schutzbau zugelassen, sofern sie die Anforderungen gemäss Norm SIA 262 erfüllen.

9 Ausführungsdetails

9.1 Schwind- und Arbeitsfugen

Schwind- und Arbeitsfugen sind nach Möglichkeit nicht in den Bereichen mit den grössten Beanspruchungen anzuordnen.

9.2 Dilatationsfugen

Dilatationsfugen durch Schutzbauten sind zu vermeiden. Sie dürfen nur dann vorgesehen werden, wenn sie aufgrund der Konstruktion des Hochbaus erforderlich sind. In solchen Fällen muss die Dilatation zwischen zwei Schutzbauabteile gelegt werden, wobei die Zwischenwand doppelt ausgeführt werden muss. Bei den Verbindungsöffnungen ist ein umlaufendes Fugenband anzuordnen. Ein mögliches Ausführungsdetail ist in Abbildung 46 dargestellt.

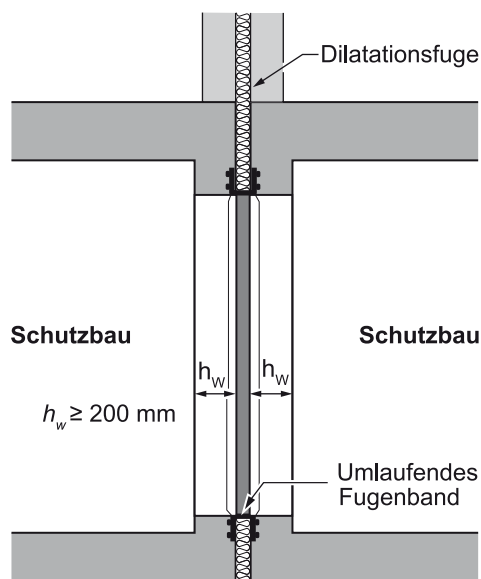


Abbildung 46 Dilatationsfugen mit umlaufendem Fugenband

9.3 Aussparungen

Schutzbauhülle

Bei grossen Aussparungen in der Schutzbauhülle muss das Tragwerk in ein geeignetes Tragsystem zerlegt und auf Biegung und Schub bemessen werden.

Die Aussparungen für die Leitungseinführungen sind nach der Montage der Rohrleitungen gasdicht und druckfest zu verschliessen (vgl. Abbildung 50).

Die durch die Schalungshalter entstandenen Öffnungen in den Aussen- und Schleusenwänden müssen dicht verschlossen werden.

Zwischenwände

Aussparungen in den Zwischenwänden sind so anzuordnen, dass die Wände dadurch nicht massgeblich geschwächt werden. Die Tragsicherheit ist nachzuweisen.

9.4 Leitungen

In Platten einbetonierte Leitungen wie Kabelschutzrohre oder Sanitärleitungen dürfen nicht parallel neben dem Auflagerrand der Platte geführt werden, sondern müssen in einem Winkel $\geq 30^\circ$ vom Auflager weggeführt werden. Die Parallelführung ist dann zulässig, wenn ein Abstand von mindestens $0.3 \cdot l_x$ zum Auflagerrand eingehalten wird, wobei mit l_x die kürzere Spannweite bezeichnet wird (Abbildung 47 und Abbildung 49).

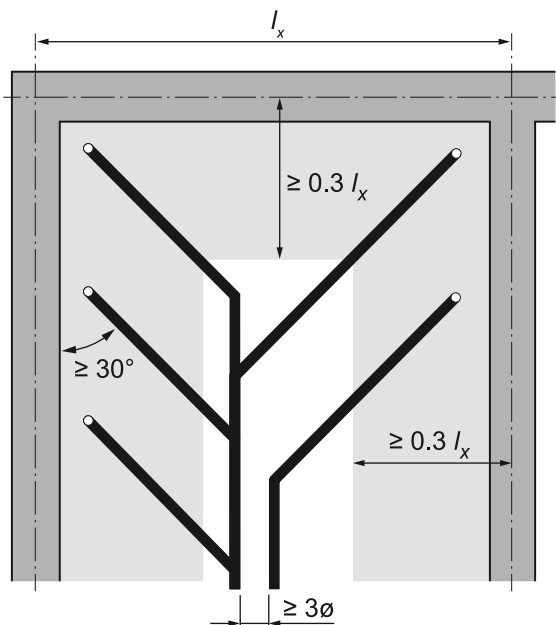


Abbildung 47 Leitungen in Platten

Sind die Abmessungen von einbetonierten Leitungen, Leitungsbündeln oder Deckeneinlagen $\geq h_D/6$, muss die statische Höhe gemäss den Bedingungen der Norm SIA 262, Ziffer 4.3.3.2.8, angepasst werden.

Die Befestigungen von nicht einbetonierten Leitungen im Schutzbau sind gemäss den Technischen Weisungen TW Schock auszuführen.

Kanalisationsleitungen

Kanalisationsleitungen unter der Fundamentplatte müssen gemäss Abbildung 48 verlegt werden.

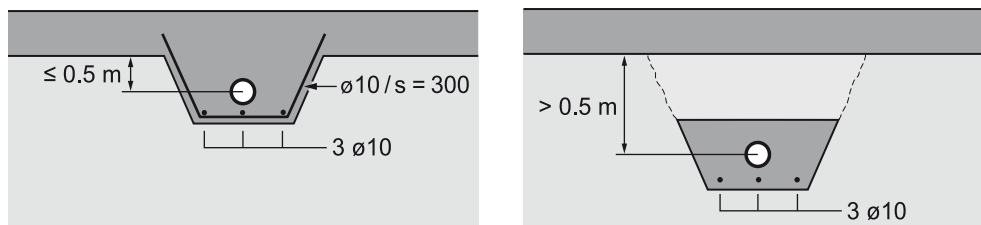


Abbildung 48 Kanalisationsleitung unter der Fundamentplatte

Schutzbaufremde Abwasserleitungen

Müssen Abwasserleitungen, welche nicht zum Schutzbau gehören, durch diesen geführt werden, sind sie einzubetonieren. Die Bauteile des Schutzbaus müssen dazu gegebenenfalls lokal verstärkt werden.

Kunststoffrohre mit einem Nenndruck von mindestens PN 6, müssen nicht einbetoniert werden. Sie sind jedoch schocksicher gemäss den Technischen Weisungen TW Schock zu befestigen.

Elektrische Leitungen und Übermittlungskabel

Eingelegte Kabelschutzrohre für elektrische Leitungen und Übermittlungskabel dürfen keine massgebliche Schwächung der Querschnitte zur Folge haben. Insbesondere innerhalb des Abstands $0.3 \cdot l_x$ von den Wand- oder Stützenachsen dürfen keine grossen Kabelschutzrohre oder Kabelschutzrohrbündel parallel zu den Wänden bzw. den Stützenreihen eingelegt werden. Der Abstand zwischen grossen Kabelschutzrohren und Rohrbündeln muss mindestens 3ϕ betragen respektive der Plattendicke h_D entsprechen (Abbildung 49).

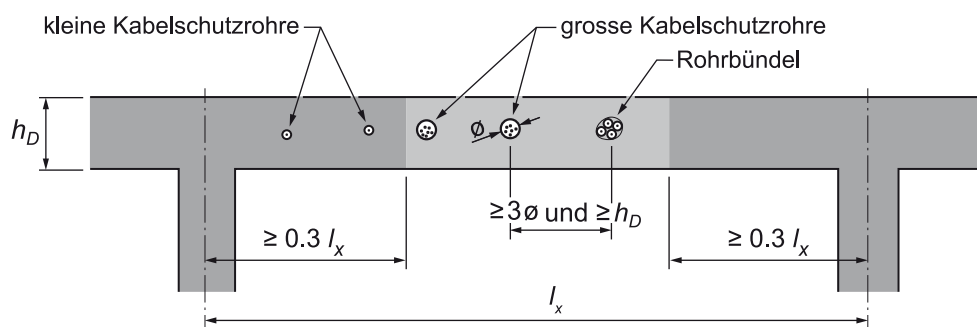


Abbildung 49 Elektrische Leitungen und Übermittlungskabel in Kabelschutzrohren

Lüftungsleitungen

Zu- und Abluftleitungen von nicht zur Schutzraumlüftung gehörenden Anlagen dürfen nicht in die Bauteile der Schutzbauhülle eingelegt werden.

Leitungseinführungen

Leitungen in den Schutzbau sind so einzuführen, dass eine Relativverschiebung des Schutzbaus gegenüber dem benachbarten Gebäudeteil oder dem Erdreich von mindestens ± 50 mm möglich ist, ohne dass die Leitung bricht bzw. die Einführung beschädigt wird. In Abbildung 50 sind mögliche Ausführungsdetails für Leitungseinführungen dargestellt.

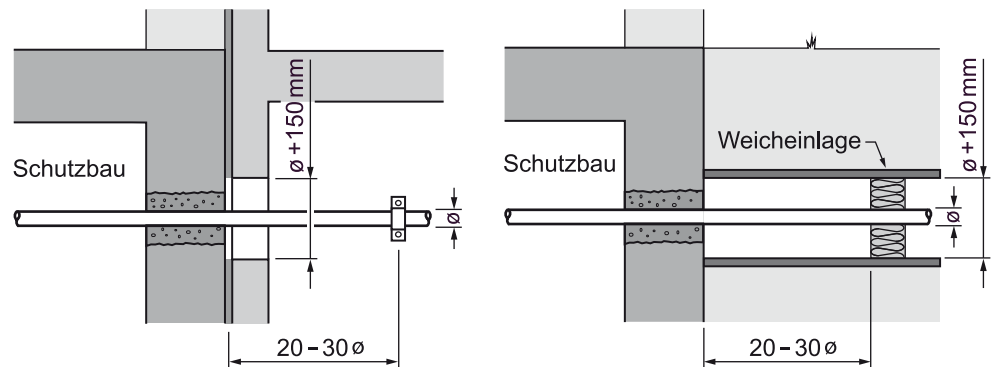


Abbildung 50 Leitungseinführungen

Grössere Öffnungen in der Schutzbauhülle

Grössere Öffnungen für die Durchführung von Leitungen in der Schutzbauhülle wie zum Beispiel für die Gebäudelüftung müssen mit Panzerdeckeln oder mit entsprechend dimensionierten Stahlplatten verschlossen werden können.

9.5 Frisch- und Abluftkanäle zu abgesetzten Lüftungsbauwerken

Für die Frisch- und Abluftkanäle zu abgesetzten Lüftungsbauwerken sind auf leicht bewehrten Betonfundamenten verlegte Betonrohre oder rechteckige Ortbetonkanäle zu verwenden. Die Rohre und Kanäle müssen mit mindestens 0.5 m Erdmaterial überdeckt sein (Abbildung 51).

Bei der Verwendung von Betonrohren sind bewehrte Rohre zu verwenden. Ein besonderer Nachweis ist nicht erforderlich. Beim Einsatz von Ortbetonkanälen mit einer Lichtweite von maximal 1.0 m, muss eine Wanddicke von mindestens 200 mm und ein Mindestbewehrungsgehalt von $\rho = 0.18\%$ eingehalten werden, im Grundwasser 250 mm.

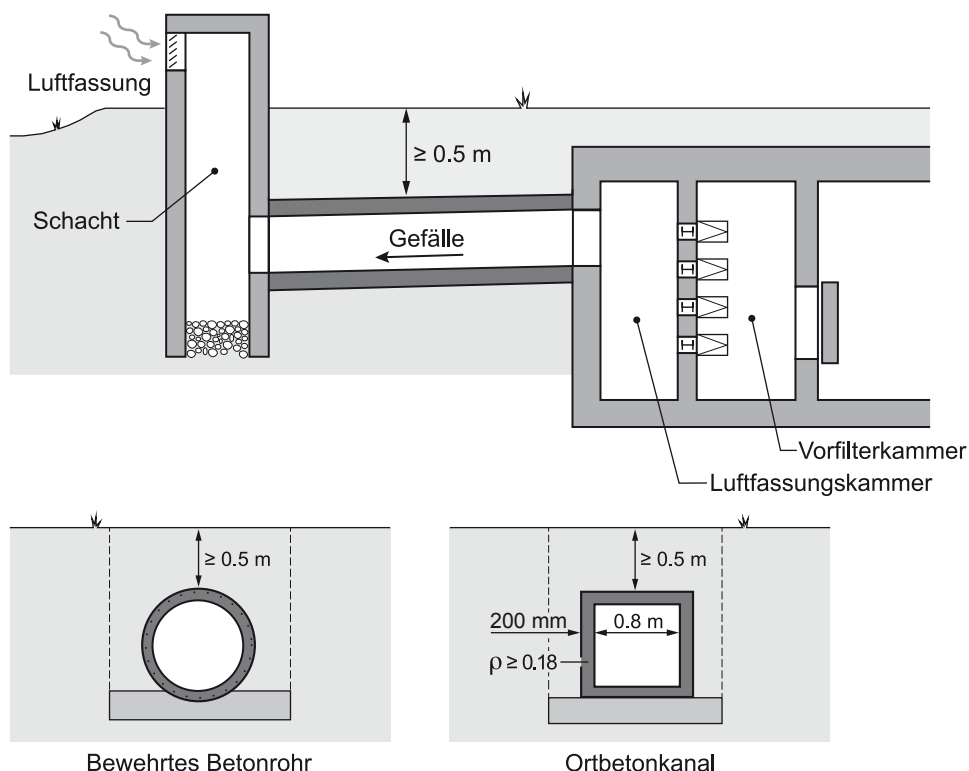


Abbildung 51 Luftfassung- bzw. Abluftbauwerk

9.6 Notausstiege und Fluchröhren

Die Gestaltung der Notausstieg und Fluchröhren hat gemäss TWP 1984 und TWS 1982 zu erfolgen. Sie können mit vorfabrizierten Betonelementen ausgeführt werden.

Im Grundwasser müssen Notausstiege und Fluchröhren in Ortbeton ausgeführt werden. Sie sind mit der Schutzbauwand monolithisch und dicht zu verbinden. Die Notausstiege müssen über dem höchsten Grundwasserstand ausmünden.

9.7 Wassertanks

Konstruktive Hinweise

Bei der Konstruktion von Wassertanks sind die folgenden konstruktiven Hinweise zu beachten:

- Wassertanks von Schutzbauten werden bei Neubauten in der Regel aus Stahlbeton hergestellt (Ausnahme Schutzräume für Spitäler, Alters- und Pflegeheime).
- Bei zweigeschossigen Schutzbauten muss der Wassertank immer im unteren Geschoss angeordnet werden.
- Die Fundamentplatte und die Umfassungswände müssen der Dichtigkeitsklasse 2 gemäss der Norm SIA 272 entsprechen.
- Arbeitsfugen zwischen Wassertankboden und Wassertankwänden (ausser bei Tankzwischenwänden) müssen mit einem Fugenband versehen sein.
- Wassertankboden und Tankwände sind je in einem Arbeitsgang auszuführen.
- Für die Wandschalungen der Umfassungswände dürfen nur wasserdichte Distanzhalter verwendet werden.
- Um die Reinigung des Wassertanks zu erleichtern, sind alle Ecken im Tank mit einer Hohlkehle zu versehen (vgl. Abbildung 52).
- Auskleidungen oder Anstriche im Wassertankinnern sind nicht zulässig. Allfällige Leckstellen dürfen nur lokal abgedichtet werden.
- Um anfallendes Wasser infolge kleiner Undichtheiten, Tropfwasser oder der Entleerung bei den Armaturen aufzufangen, ist eine Wasserrinne oder ein Bodenablauf vorzusehen (vgl. Abbildung 52).

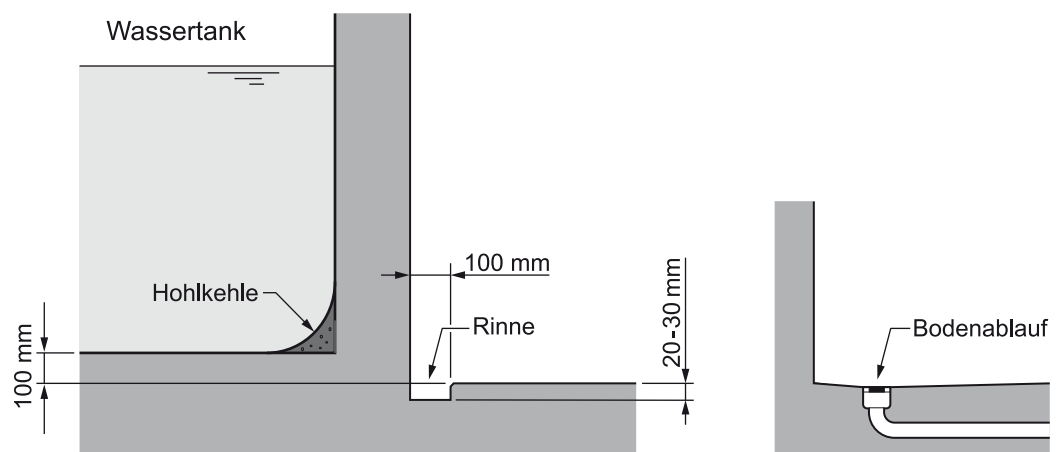


Abbildung 52 Details zur Konstruktion von Wassertanks

Dichtigkeitsprüfung

Der Wassertank muss unmittelbar nach der Fertigstellung des Rohbaus und der erforderlichen Installationen vollständig gefüllt und während mindestens eines Monats hinsichtlich seiner Dichtheit geprüft werden. Dabei sind vom dritten Tag nach dem Füllen die Verluste (Leckagen) zu messen. Diese dürfen nach Ablauf von zwei Wochen nicht mehr als 5 % des Tankinhalts betragen.

9.8 Brennstofftanks

Nicht zum Schutzbau gehörende Tankanlagen, wie beispielsweise Heizöltanks, dürfen nicht im Schutzbau platziert werden. Eine direkt an den Öltankraum angrenzende Schutzbauwand muss unabhängig vom Tankinhalt 400 mm dick sein. Diese Wand darf keinerlei Öffnungen, z. B. für Überdruckventile, aufweisen.

Benzin- oder Gastanks innerhalb des Gebäudegrundrisses sind verboten. Bei Tankanlagen ausserhalb des Gebäudegrundrisses ist darauf zu achten, dass keine Verbindungen vom Benzintankbereich über Kanalisationsleitungen und andere Werkleitungen, unterirdische Gänge usw. zum Schutzbau bzw. in seine unmittelbaren Nähe vorhanden sind. Damit wird verhindert, dass bei einer Zerstörung des Tanks Benzin oder Gas in die Nähe des Schutzbaus oder seiner Eingänge, Notausgänge, Luftfassungen und Abluftschächte fliessen kann.

9.9 Wärmedämmung

Wärmedämmungen unter Fundamentplatten sind zu vermeiden, insbesondere unter Fundamentverstärkungen bei Einzelstützen oder unter Wänden. Die Dicke der Wärmedämmung ist auf 100 mm zu beschränken. Die Druckfestigkeit bei 10% Stauchung muss grösser als 500 kN/m^2 sein.

10 Standardkonstruktionen

Für einfache Bauteile mit begrenzten Abmessungen gemäss Kapitel 7.6 ist kein rechnerischer Nachweis der Tragsicherheit erforderlich. Für diese Bauteile genügt eine Bewehrung $\varnothing 10$, $s = 150$ mm. Der Mindestbewehrungsgehalt muss gemäss Kapitel 7.4 eingehalten werden.

10.1 Schleuse

Für die folgenden, hinsichtlich ihrer Abmessungen häufig vorkommenden Bauteile, sind Standardbewehrungen vorgegeben:

- Schutzbauausseiwand bzw. Schleusenwand mit Panzertüre PT1/PT2
- Schleusenwand ohne Panzertüre
- Decke und Fundamentplatte der Schleuse

Die Standardbewehrungen gelten für Schleusen mit Panzertüren PT1/PT2 und mit einer Grundfläche $A \leq 5.5 \text{ m}^2$ sowie einer Höhe $H \leq 3.0 \text{ m}$ (Abbildung 53). Bauteile, welche hinsichtlich der Abmessungen und Belastungen von den Angaben in der Tabelle 14 und Tabelle 15 abweichen, sowie Schutzbauwände mit Panzertüren PT3 müssen gemäss Kapitel 7 bemessen werden.

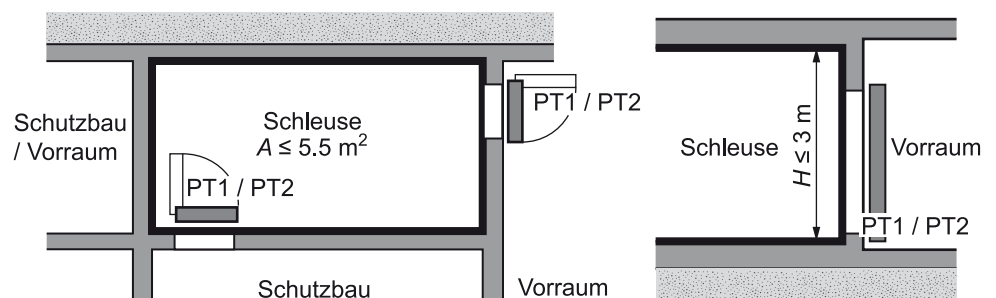


Abbildung 53: Bauteile einer Schleuse

10.1.1 Schleusenwand mit Panzertüre

Eine Schleusenwand mit einer Panzertüre wird gemäss der folgenden Abbildung 54 in einzelne Bauteile aufgelöst.

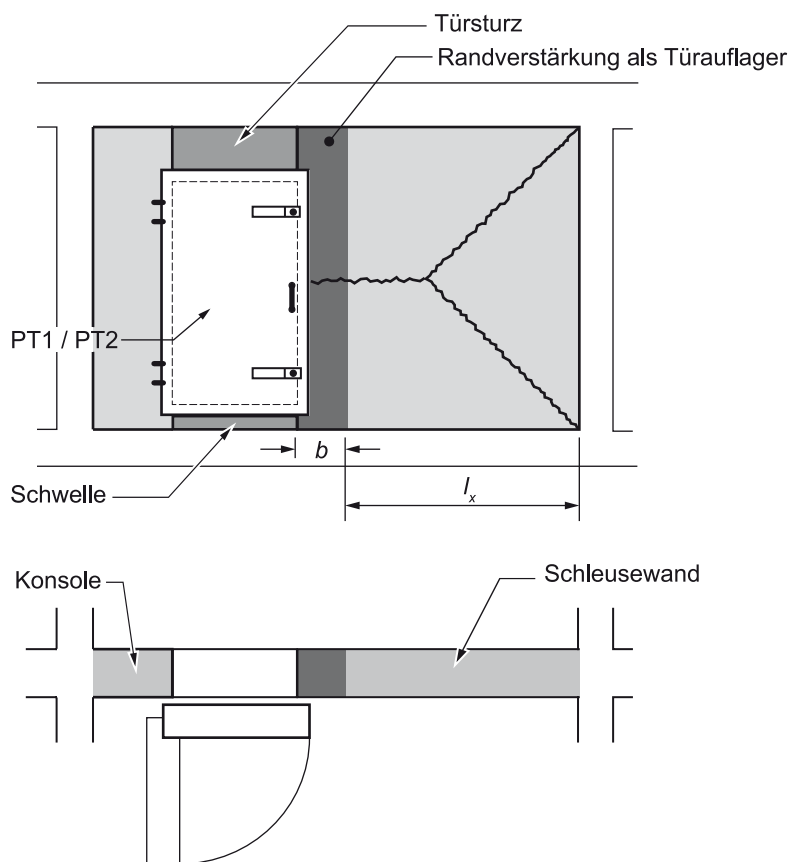


Abbildung 54 Schleusenwand mit Panzertüre

Wandabschnitte mit einer Länge $l_x = 0.5 - 3.5$ m werden als dreiseitig eingespannte Platten ausgebildet. Am freien Rand ist eine Randverstärkung mit sechs Längsstäben und mit einer sie umfassenden Bügelbewehrung gemäss Tabelle 16 und Tabelle 17 auszubilden.

Wandabschnitte mit $l_x < 0.5$ m werden als in horizontaler Richtung tragende Konsolen betrachtet.

Die Bewehrung ist in Tabelle 16 und Tabelle 17 angegeben. Der Stababstand für die Längsstäbe sowie für die Bügel der Randverstärkung beträgt generell $s = 150$ mm. Die Bügel der Randverstärkung müssen die stehende Bewehrung umfassen.

Die Wandelemente der Schleuse werden durch Biegung und Zug beansprucht. An den Rändern ist in einer Streifenbreite von $l/4$ ($l =$ Wandhöhe) allseitig eine Querkraftbewehrung gemäss Tabelle 16 und Tabelle 17. Der Mindestbewehrungsgehalt beträgt $\rho_w = 0.15$ %. Der Bügelabstand beträgt $s = 150$ mm.

Für den Türsturz und die Schwelle ist eine minimale konstruktive Bewehrung vorzusehen.

Tabelle 16 Bewehrung Schleusenwand für $q_k \leq 150 \text{ kN/m}^2$, Stababstand $s = 150 \text{ mm}$

Wandhöhe l_y [m]		≤ 2.5			2.5 - 3.0		
Wanddicke h_w [mm]		300 - 350		> 350 ¹⁾	300 - 350		> 350 ¹⁾
Wandlänge l_x [m]		≤ 0.5	0.5 - 3.5		≤ 0.5	0.5 - 3.5	
Wandbewehrung	Horizontal \emptyset	10	10	12	10	10	12
	Vertikal \emptyset	10	10	12	10	10	12
Randverstärkung	Vertikal \emptyset	-	2x3x14	2x3x14	-	2x3x16	2x3x14
	Bügel \emptyset	-	10	10	-	12	10

¹⁾ Mindestbewehrung, wenn massgebend

Tabelle 17 Bewehrung der Schutzbauausen- und Schleusenwand für $q_k = 150 - 240 \text{ kN/m}^2$, Stababstand $s = 150 \text{ mm}$

Wandhöhe l_y [m]		≤ 2.5			2.5 - 3.0		
Wanddicke h_w [mm]		300 - 350		> 350 ¹⁾	300 - 350		> 350 ¹⁾
Wandlänge l_x [m]		≤ 0.5	0.5 - 3.5		≤ 0.5	0.5 - 3.5	
Wandbewehrung	Horizontal \emptyset	12	10	12	12	12	12
	Vertikal \emptyset	10	10	12	10	12	12
Randverstärkung	Vertikal \emptyset	-	2x3x16	2x3x16	-	2x3x20	2x3x18
	Bügel \emptyset	-	12	10	-	14	12

¹⁾ Mindestbewehrung, wenn massgebend

10.1.2 Schleusenwand ohne Panzertüre, Decke und Fundamentplatte

Erdberührte Schleusenwände und Schleusenwände ohne Panzertüren mit einer Höhe $H \leq 3.0$ m sowie Decken und Fundamentplatten sind, abhängig von der Einwirkung q_k , in beiden Richtungen und beidseitig gleich wie folgt zu bewehren:

$$q_k \leq 150 \text{ kN/m}^2 : \varnothing 10, s = 150 \text{ mm}$$

$$150 < q_k \leq 200 \text{ kN/m}^2 : \varnothing 12, s = 150 \text{ mm}$$

Eine Minimalbewehrung von $\rho_{min} = 0.18$ % ist dabei einzuhalten.

Die Schleusenwände werden durch Biegung und Zug beansprucht. An den Rändern ist in einer Streifenbreite von $l/4$ (l = Wandhöhe) allseitig eine Querkraftbewehrung mit $\varnothing 10, s = 150$ mm einzulegen. Der Mindestbewehrungsgehalt beträgt $\rho_w = 0.15$ %. Der Bügelabstand beträgt $s = 150$ mm.

10.1.3 Beispiel zur Bewehrungsführung bei Schleusen

Grundriss

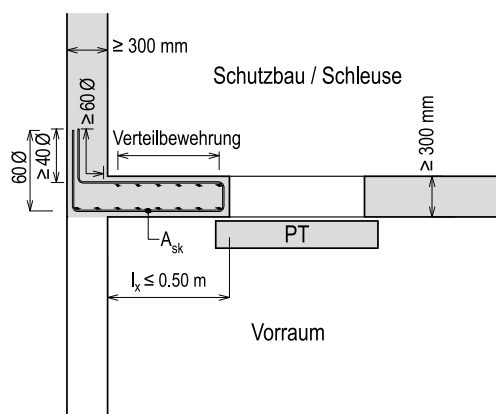


Abbildung 55: Wandabschnitt Konsole

Grundriss

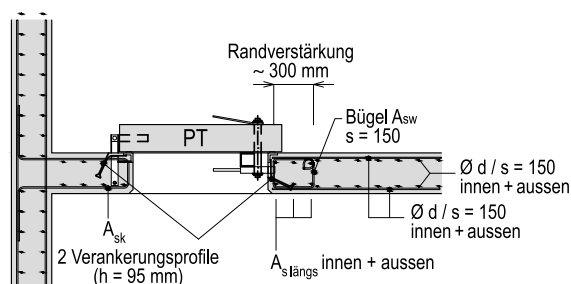
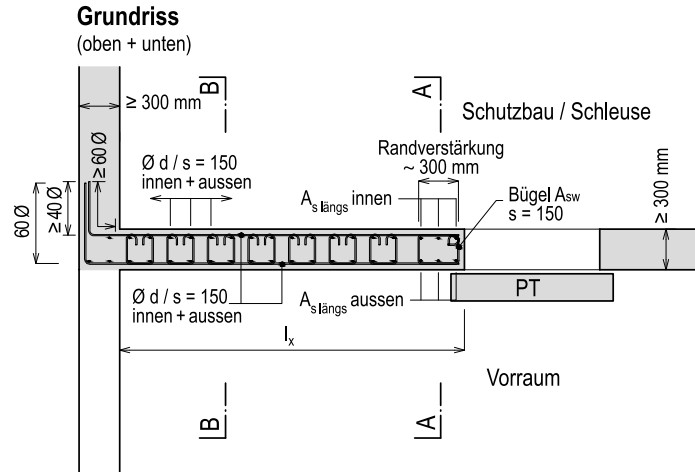
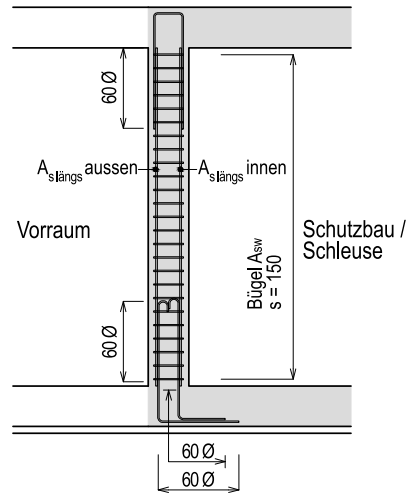
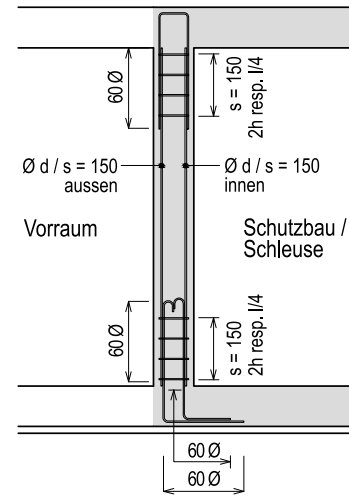


Abbildung 56: Detail zur Panzertüre

**Schnitt A-A****Schnitt B-B****Abbildung 57** Wandbewehrung für Wandabschnitt mit Randverstärkung

Grundriss

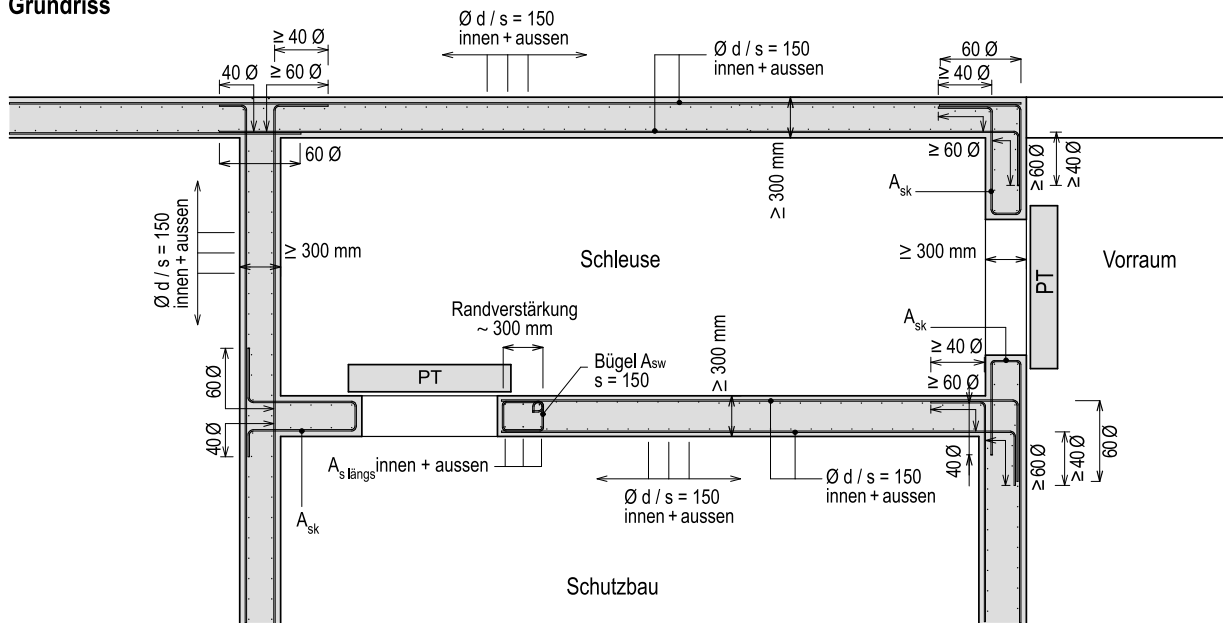


Abbildung 58 Grundriss zur Wandbewehrung (Bügel in den Wänden nicht eingezeichnet)

Grundriss

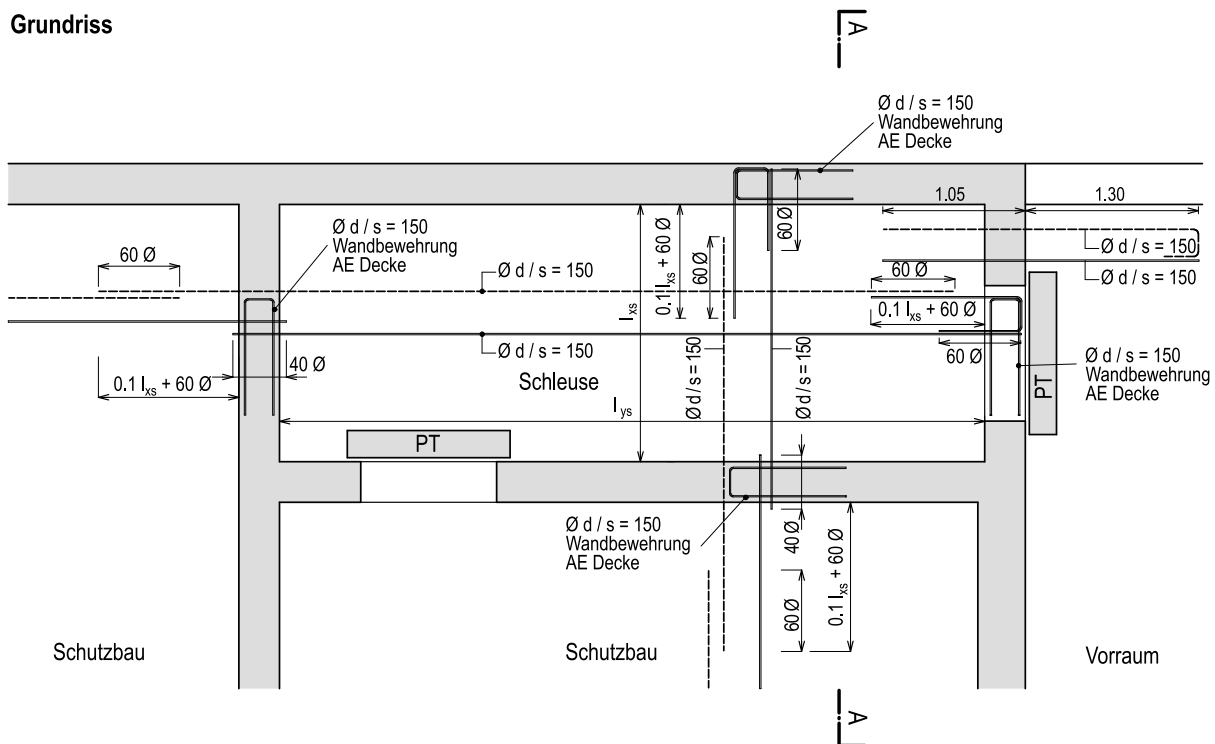


Abbildung 59 Deckenbewehrung

Grundriss

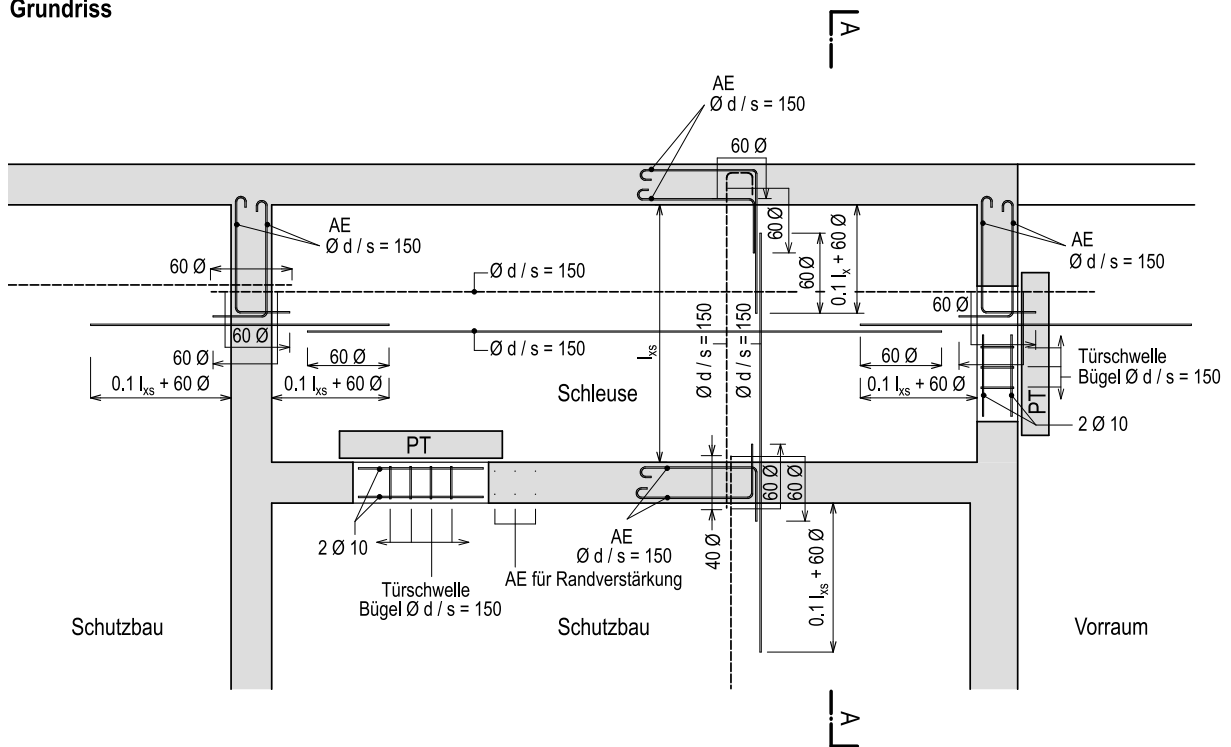


Abbildung 60 Bewehrung der Fundamentplatte

Schnitt A - A

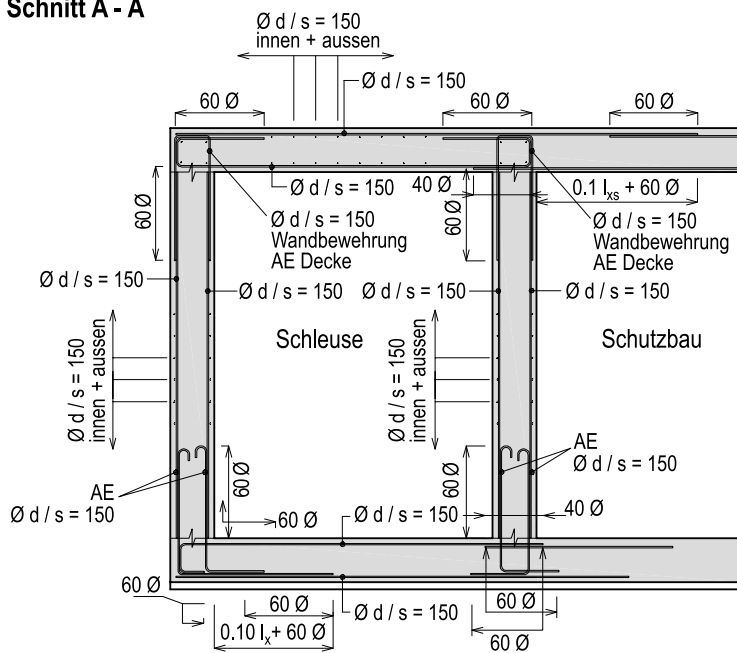


Abbildung 61 Schnitt durch Schleuse mit alternativer Deckenbewehrung zu Abbildung 59 (Bügel in den Wänden nicht eingezeichnet)

10.2 Verstärkte Decke zum Trümmerschutz beim Eingang

Als Trümmerschutz sind die Decken von ungeschützten Vorräumen im Bereich der Schutzbaueingänge lokal zu verstärken.

Bei schmalen Vorräumen respektive Korridoren mit einer lichten Spannweite $l \leq 2.50$ m ist als Trümmerschutz ein Plattenstreifen mit einer Dicke von mindestens 200 mm und einer Breite von mindestens 2.00 m vorzusehen (Abbildung 62). Die Platte ist auf eine Trümmerlast von 100 kN/m^2 zu bemessen. Die Mindestbewehrungen in Tragrichtung beträgt 0.18 %.

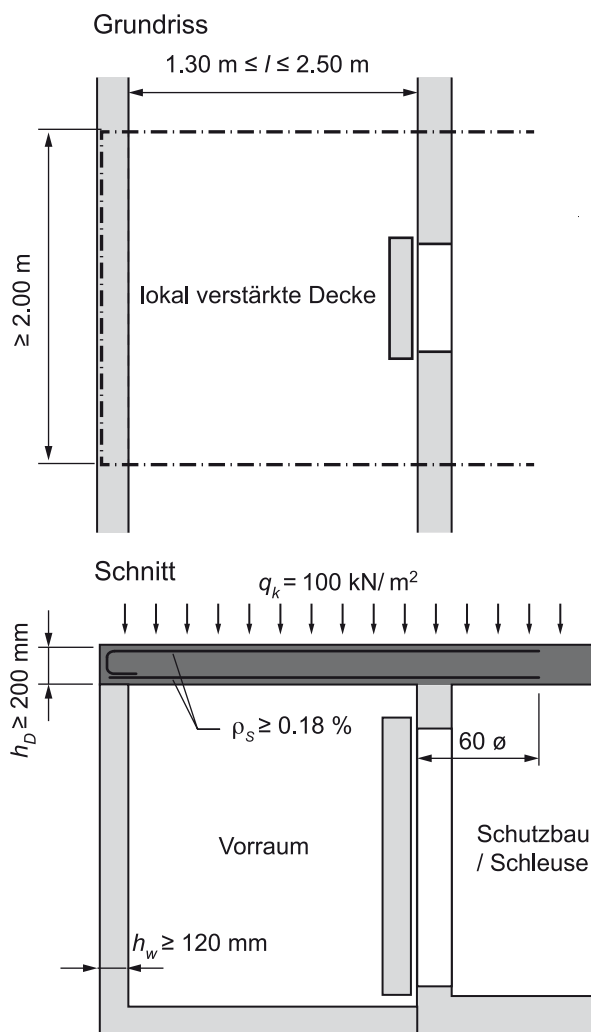
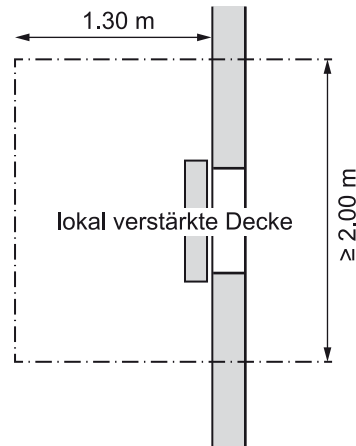


Abbildung 62 Verstärkte Decke als Trümmerschutz des Schutzbaueingangs (Plattenstreifen über dem ungeschützten Vorraum)

Bei Vorräumen mit mehr als 2.50 m lichter Spannweite ist ein Teil der Decke über dem ungeschützten Vorraum als Kragplatte mit der Bewehrung gemäss Abbildung 63 auszubilden.

Grundriss



Schnitt

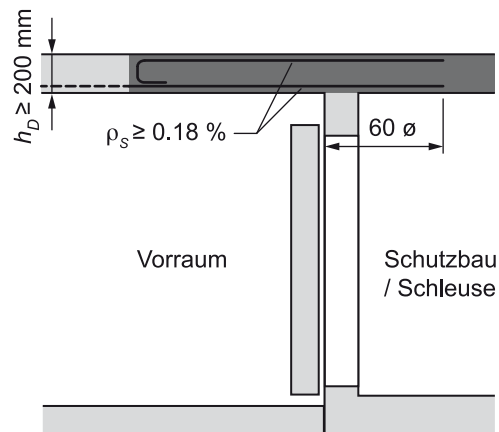


Abbildung 63 Verstärkte Decke zum Trümmerschutz des Schutzbaueingangs (Kragplatte über dem ungeschützten Vorraum)

Anpassung bzw. Erneuerung älterer Schutzbauten

Eine grosse Anzahl von Schutzbauten wurde vor dem Erscheinen der Technischen Weisungen TWP 1966, TWO 1977, TWS 1982 und TWP 1984 erstellt. Solche Schutzbauten erfüllen die Anforderungen gemäss den vorliegenden Weisungen nicht oder nur teilweise. Mit den Weisungen betreffend die qualitative Einstufung bestehender Schutzräume (QE 1991 Schutzräume) sowie den Weisungen betreffend die qualitative Einstufung bestehender Anlagen und spezieller Schutzräume (QE 1996 Anlagen) wurden die älteren Schutzbauten in der ganzen Schweiz beurteilt und den folgenden drei Kategorien zugeteilt:

- Gesamteinstufung A = vollwertig
- Gesamteinstufung B = erneuerbar
- Gesamteinstufung C = nicht erneuerbar

Werden ältere Schutzbauten angepasst oder erneuert, sind die Weisungen für die Erneuerung von Schutzräumen bis 200 Schutzplätze (TWE 1994 Schutzräume) bzw. die Technischen Weisungen für die Erneuerung von Anlagen und speziellen Schutzräumen (TWE 1997 Anlagen) anzuwenden. Für die Konstruktion und Bemessung sind die vorliegenden Weisungen anzuwenden. Gegebenenfalls sind die Baustofffestigkeiten den damals verwendeten Baustoffen anzupassen.