

# Kantonales Handbuch für Photovoltaik- und Solarthermieanlagen auf Gebäuden



CANTON DU VALAIS  
KANTON WALLIS

Version 01  
30. November 2024



# Inhaltsverzeichnis

---

1	Vorwort	5
2	Vorgehen	6
3	Genügend angepasste Anlagen: Kriterien	8
4	Empfehlungen	12
5	Fassaden- und Bodenanlagen	19
6	Geschützte Bauten und geschützte Ortsbilder	23
7	Gesetzesgrundlagen	26
8	Referenzen	35

---



# 1 Vorwort

## Sonnengott Re

Die Ägypter des Altertums warteten nicht auf uns, um Re, den Sonnengott, anzubeten. Echnaton machte ihn sogar zu seiner alleinigen Gottheit und erfand damit den bis dahin unbekanntem Monotheismus.

Aus Re wurde bei den Griechen Helios, und die Azteken nannten ihn Huitzilopochtli, den Herrscher der Welt. Später wurde die Sonne auch mit einzelnen Personen in Verbindung gebracht, wie bei Ludwig dem Vierzehnten, dem Sonnenkönig.

Das Tagesgestirn wurde also von allen Kulturen und in allen Epochen als Lebensspender anerkannt, dessen Verschwinden das Ende des Planeten und seiner Bewohner mit sich bringen würde.

In jüngerer Zeit, mit dem Fortschritt der Technologie, ist es der menschlichen Intelligenz gelungen, sich ihrer Energie zu bemächtigen und sie sowohl mit Wärme als auch mit diesem Wunder namens Elektrizität zu verbinden, einem weiteren Wesen, dem die Überlieferung übernatürliche Kräfte zuschrieb.

Diese Verbindung erscheint zu Beginn dieses 21. Jahrhunderts besonders überzeugend, um den stetig steigenden Energiebedarf zu decken und die Stromversorgung zu sichern.

Seit 2014 müssen Anlagen, welche die im Bundesrecht festgelegten Integrationskriterien erfüllen, der zuständigen Behörde lediglich gemeldet werden und bedürfen keiner formellen Baubewilligung mehr.

Auf diese Weise wird der Zugang zu dieser sauberen und nachhaltigen Energie für jedermann erleichtert, ohne dabei die Vorsichtsmassnahmen einer durchdachten Planung und einer qualitativ hochwertigen Umsetzung zu vernachlässigen. Die Nutzung dieser unerschöpflichen und universellen Lebensquelle wird daher eine allgemeine Verbesserung der Lebensbedingungen auf der Erde ermöglichen, unter Achtung der gebauten und natürlichen Umwelt.

**Pascal VARONE**  
Präsident der Kantonalen  
Baukommission

Das vorliegende Handbuch soll die Gesuchsverfahren für die Errichtung von Solaranlagen zusammenfassend erläutern, die Bedingungen illustrieren und die Empfehlungen darlegen, die abgegeben worden sind von der:

→ **Kantonale Baukommission (KBK)**

An den Empfehlungen mitgewirkt haben die folgenden kantonalen Stellen:

- **Verwaltungs- und Rechtsdienst des Departements für Mobilität, Raumentwicklung und Umwelt (VRDMRU)**
- **Dienststelle für Energie und Wasserkraft (DEWK)**
- **Dienststelle für Immobilien und Bauliches Erbe (DIB)**



1 – Zur weiteren Lektüre: siehe verschiedene Dokumente zum Davos Qualitätssystem (Erklärung von Davos «Eine hohe Baukultur für Europa» 2018) auf der Website des Bundesamts für Kultur BAK.

## **Bewilligungsfreie Anlagen, die nur eine Meldung an die zuständige Behörde erfordern**

Meldeformular verfügbar unter:  
<https://www.vs.ch/de/web/energie/meldung-bau-solaranlage>

Dies betrifft Anlagen, die:

- in der Bau- oder Landwirtschaftszone geplant sind;
- genügend an die Dächer (Art. 32a Abs. 1 RPV), einschliesslich Flachdächer (siehe Kapitel 4 des vorliegenden Handbuchs) angepasst sind;
- an Fassaden in der Industrie-, Handwerks- und Gewerbezone vorgesehen sind;
- weder auf Kultur- oder Naturdenkmäler von kantonaler oder nationaler Bedeutung, noch auf Gebäude in Schutzzonen im Sinne von Art. 23 kRPG vorgesehen sind.

## **Bewilligungspflichtige Anlagen**

Eine Bewilligungspflicht besteht für Anlagen, die:

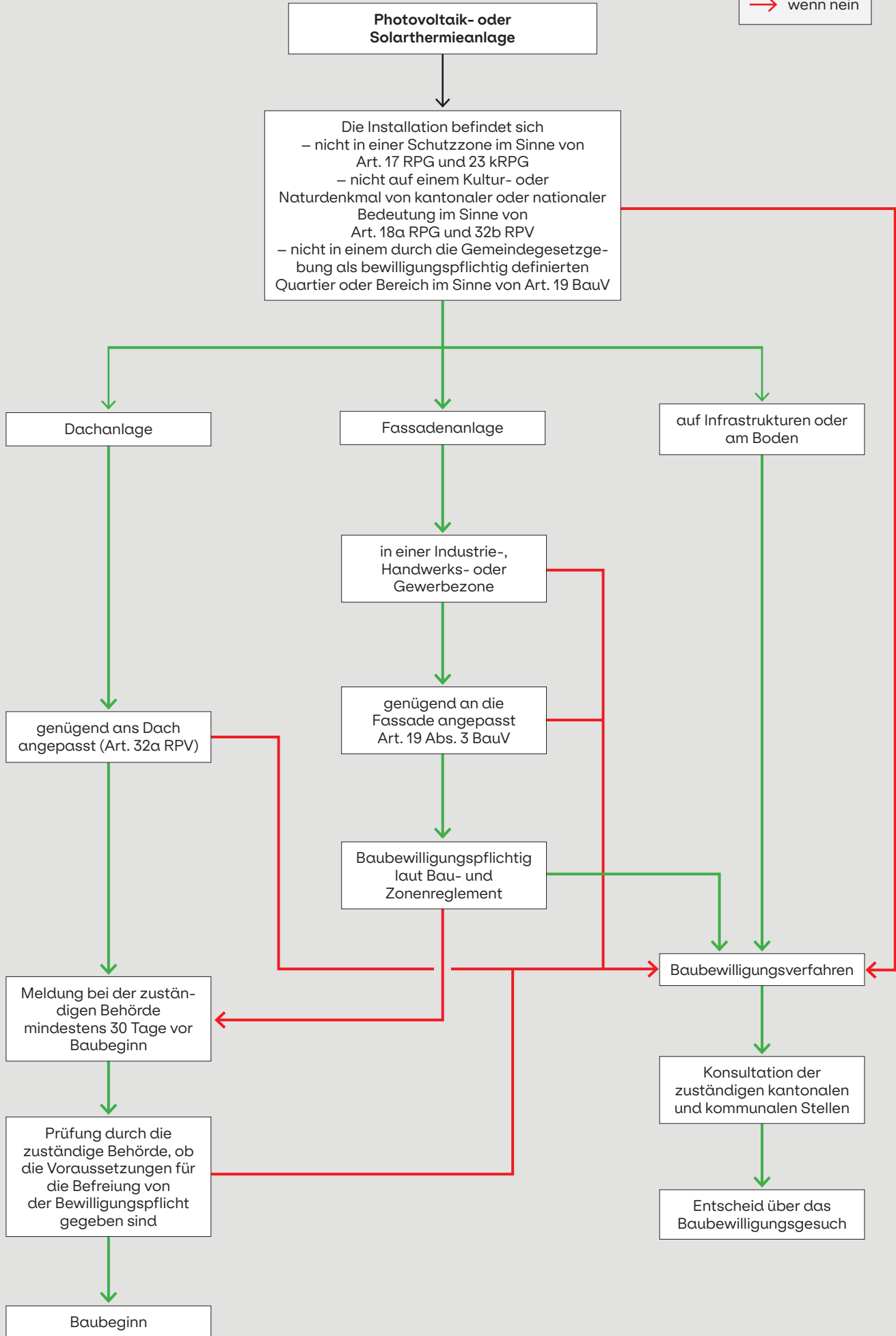
- nicht genügend an die Dächer (Art. 32a Abs. 1 RPV) angepasst sind;
- nicht auf Dächern installiert werden (also an Fassaden – mit Ausnahme von Fassaden in der Industrie-, Handwerks- oder Gewerbezone –, auf Infrastrukturen oder am Boden);
- auf Kultur- oder Naturdenkmälern von kantonaler oder nationaler Bedeutung in Anwendung von Art. 18a Abs. 3 RPG und Art. 32b RPV vorgesehen sind (Liste der Kulturgüter von kantonaler oder nationaler Bedeutung).

## **Planvorlagepflichtige Anlagen (ESTI)**

Das Plangenehmigungsverfahren gilt einzig für ans Netz angeschlossene Photovoltaikanlagen mit einer Anschlussleistung von über 30 kVA.

Nach dem Elektrizitätsgesetz (EleG) und der Verordnung über das Plangenehmigungsverfahren für elektrische Anlagen (VPeA) sind solche Anlagen beim Eidgenössischen Starkstrominspektorat (ESTI) planvorlagepflichtig.

→ wenn ja  
 → wenn nein

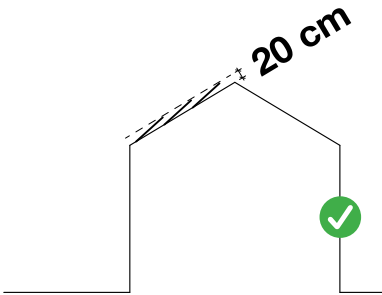
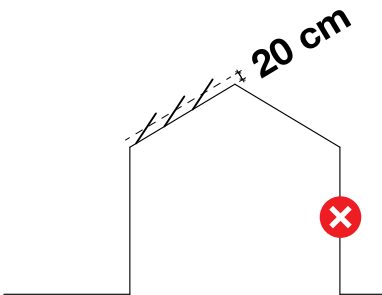
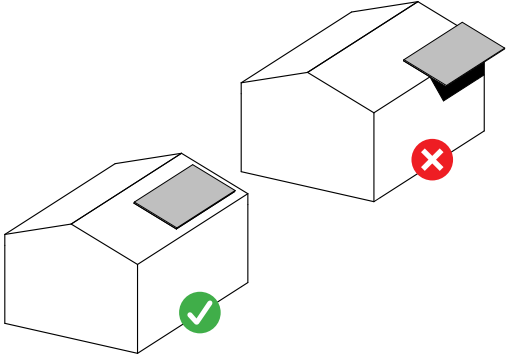
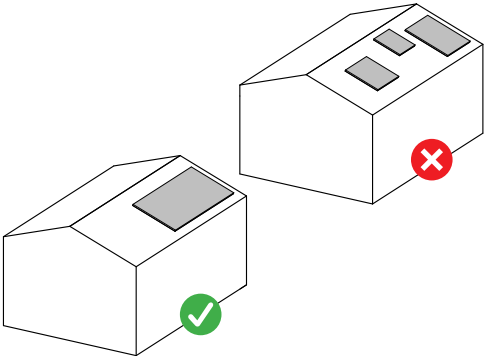
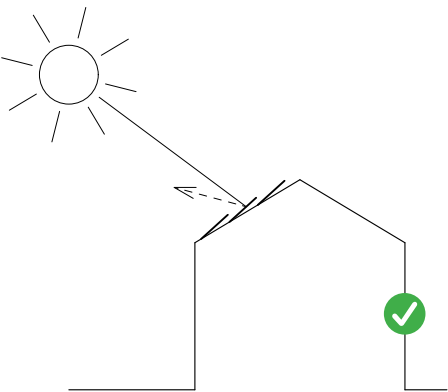
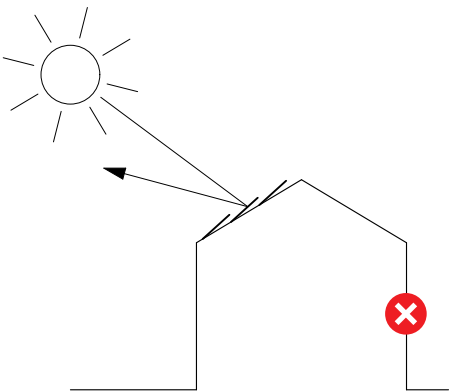


# 3 Genügend angepasste Anlagen: Kriterien

- ✓ genügend angepasst
- ✗ nicht genügend angepasst

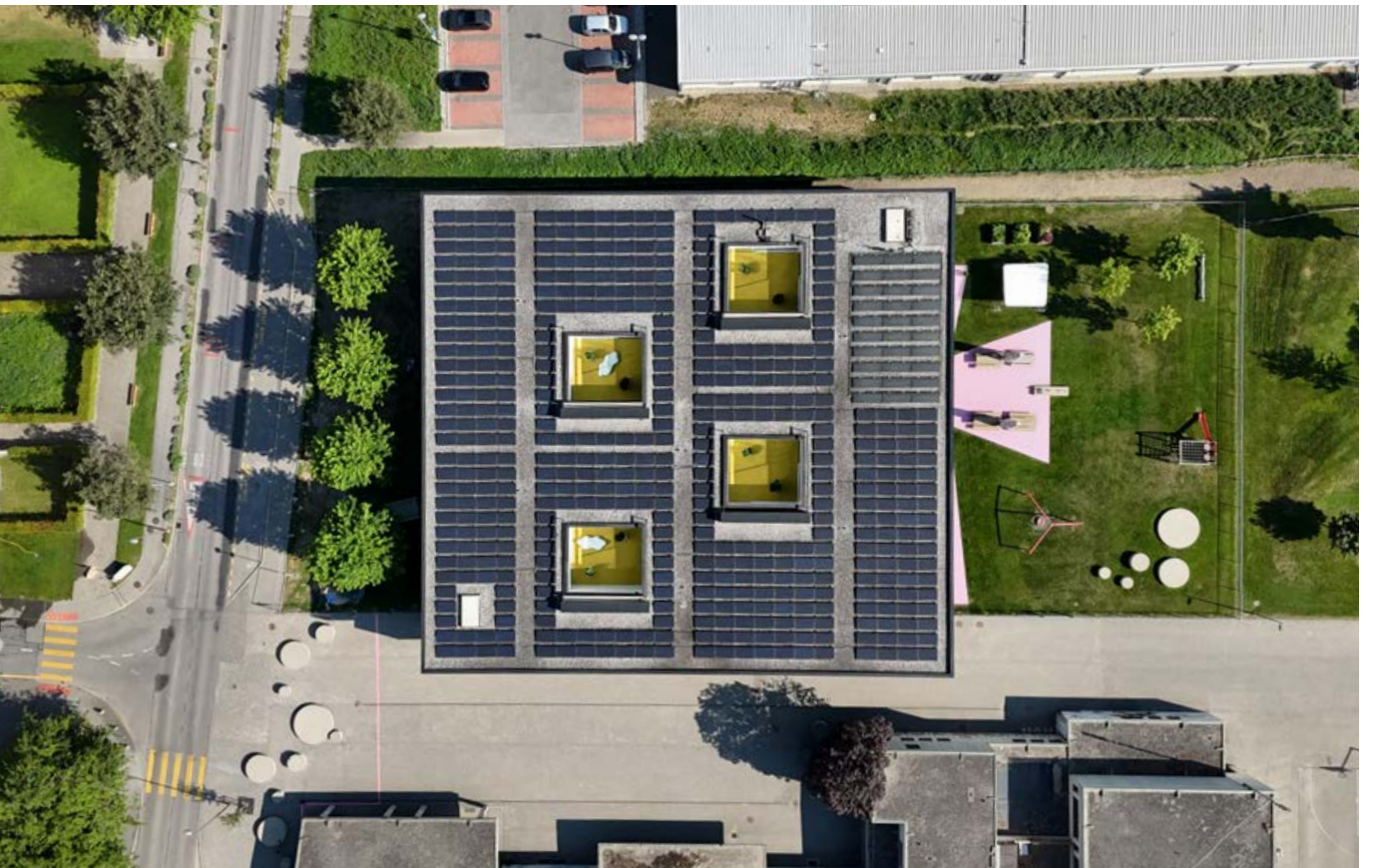
## Anlagen auf Steildächern

Es können mehrere Dachflächen mit einer Solaranlage ausgestattet werden. Zur besseren Lesbarkeit der Schemas wird hier nur eine Dachseite abgebildet.

Anlagen, welche die Dachfläche im rechten Winkel um höchstens 20 cm überragen (Art. 32a Abs. 1 Bst. a RPV)	
	
Anlagen, die von oben gesehen nicht über die Dachfläche hinausragen (Art. 32a Abs. 1 Bst. b RPV)	Kompakt angeordnete Anlagen (Art. 32a Abs. 1 Bst. d RPV)
	
Reflexionsarme Anlagen (Art. 32a Abs. 1 Bst. c RPV)	
	



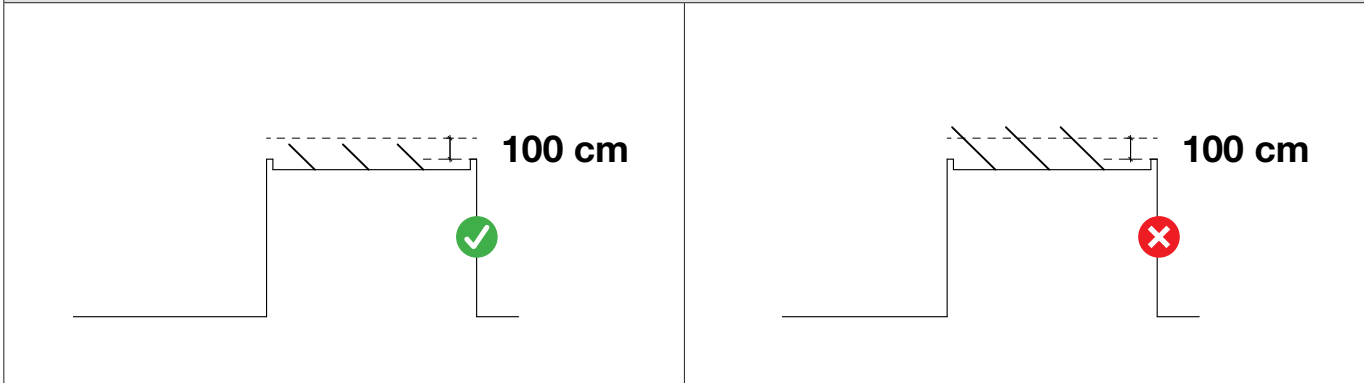




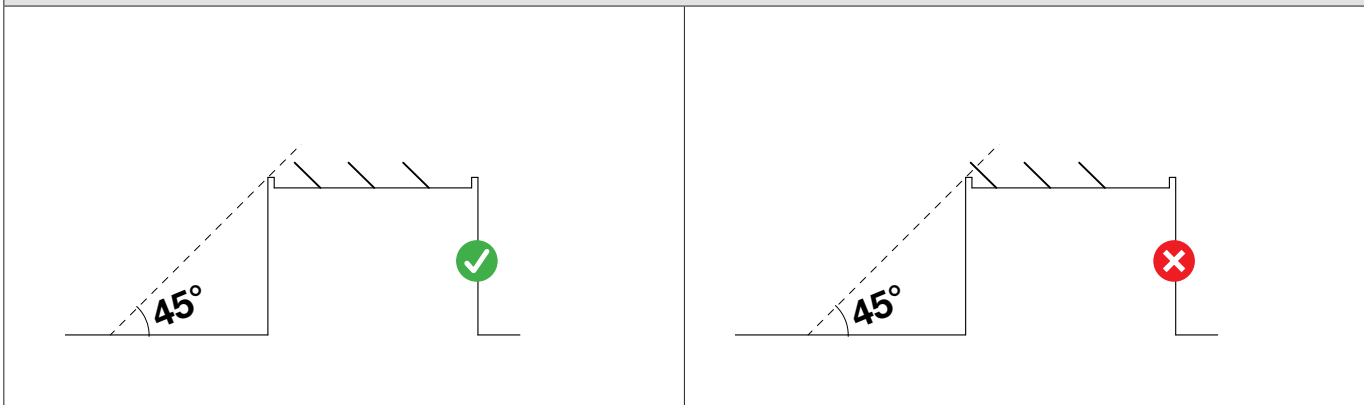
✓ genügend angepasst  
✗ nicht genügend angepasst

# Anlagen auf Flachdächern

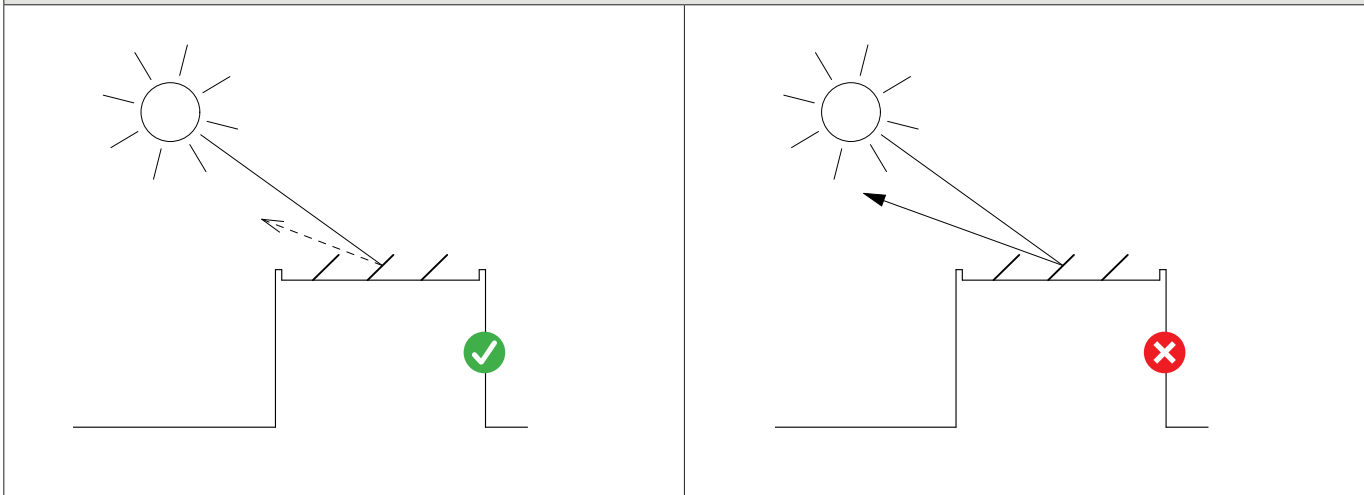
Anlagen, welche die Oberkante des Dachrandes um höchstens 1 m überragen  
(Art. 32a Abs. 1bis Bst. a RPV)





Anlagen, die von der Dachkante so weit zurückversetzt sind, dass sie, von unten in einem Winkel von 45 Grad betrachtet, nicht sichtbar sind  
(Art. 32a Abs. 1bis Bst. b RPV)



Reflexionsarme Anlagen  
(Art. 32a Abs. 1bis Bst. c RPV)

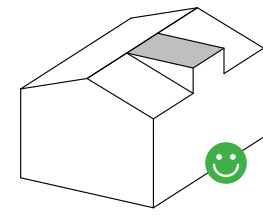
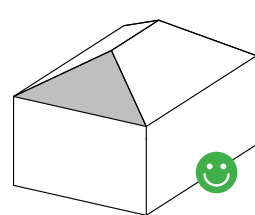
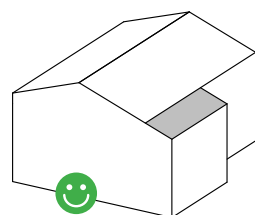


# 4 Empfehlungen

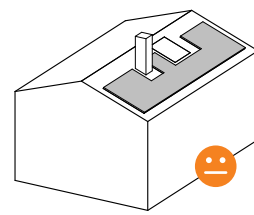
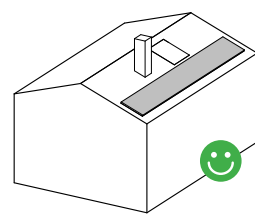
 empfohlen  
 möglichst zu vermeiden

Diese Empfehlungen richten sich an Privatpersonen, Gemeinden und Unternehmen, die Solarmodule installieren. Die nachfolgenden Schemen zeigen Vorschläge auf, wie die Anordnung der Installation eine gute Integration aufweisen kann, um dem Anspruch einer hohen Baukultur in der Schweiz gemäss der Erklärung von Davos zu entsprechen. Dabei erfüllen sowohl die Beispiele für eine «optimale Integration» als auch für eine «problematische Integration» die gesetzlichen Anforderungen hinsichtlich dem Meldeverfahren.

Es wird empfohlen, Solaranlagen auf ganzen Dachabschnitten oder Dachflächen oder z. B. auf Lukarnen anzuordnen.



Bei Elementen wie Schornsteinen, Lüftungen oder Dachfenstern wird empfohlen, diese nicht einzufassen und die Module gruppiert und etwas entfernt davon anzuordnen.

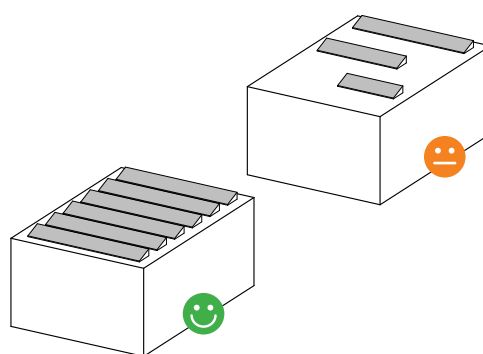
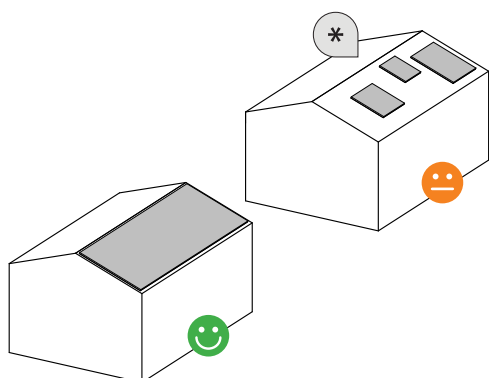




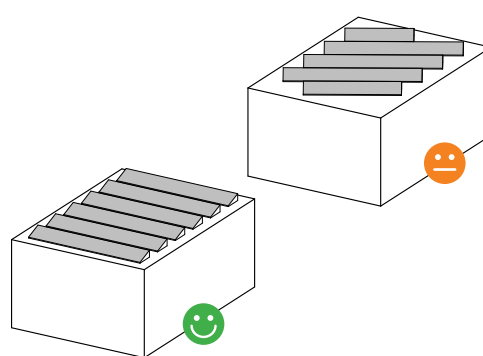
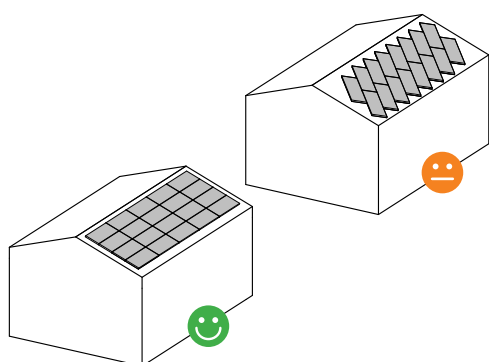


😊 empfohlen  
 😞 möglichst zu vermeiden

Es wird ebenfalls vorgeschlagen, die Module möglichst (abhängig von Dachform oder Energiebedarf) auf dem gesamten Dach, d. h. von Kante zu Kante und ohne Unterbrechung, anzubringen.



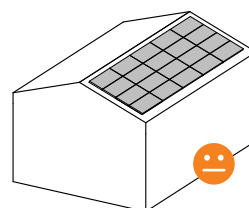
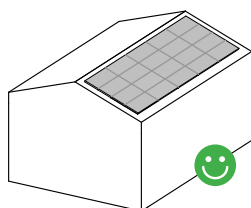
Die Geometrie der Linien, an denen die Module angebracht werden, entspricht im Prinzip den Linien der Dächer, auf denen sie angebracht werden. Es wird ebenfalls empfohlen, die Module parallel oder im rechten Winkel zu den Dachkanten anzubringen.



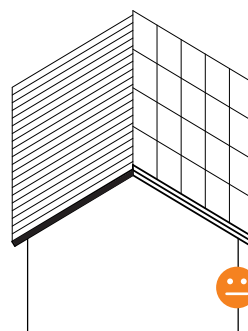
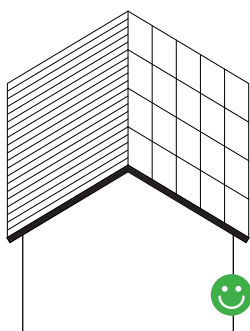
\* Dieses Schema entspricht dem Meldeverfahren nur, wenn es technischen Gründen entspricht (z.B. Zugang für den Schornsteinfeger), gemäss Art. 32a RPV, art. 1 Bst. d.

😊 empfohlen  
😞 möglichst zu vermeiden

Bei der Wahl der Module sollte ein passender Farbton gewählt werden (besser kein Blau). Die Trennlinien zwischen den Modulen sollen so unauffällig wie möglich sein. Form und Format der Module, ihre Farbe, ihr Material, ihre Proportionen und die Anordnung werden auf die Geometrie des Daches und der baulichen Umgebung abgestimmt.



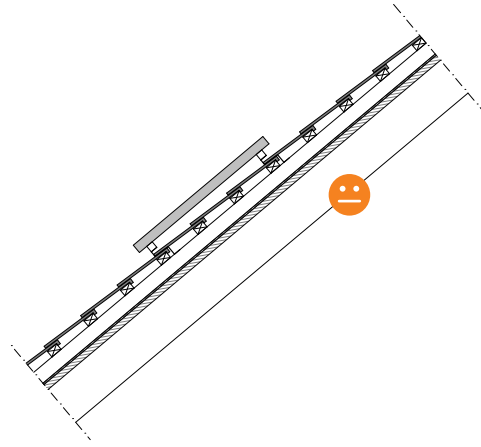
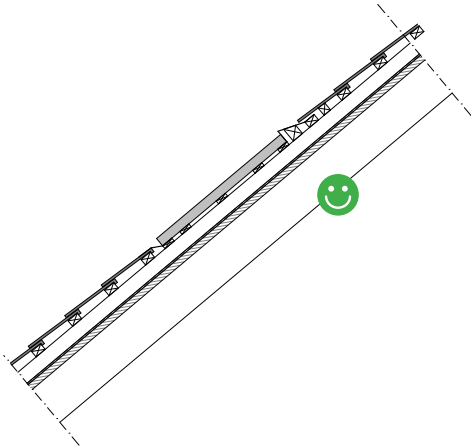
Wird auf zwei (oder mehreren) Seiten eines Dachs keine Solaranlage installiert, sollte man darauf achten, dass die Ortgänge ähnlich aussehen und auf jeder Seite die gleich gestaltete Dachrandausbildung angewendet wird.



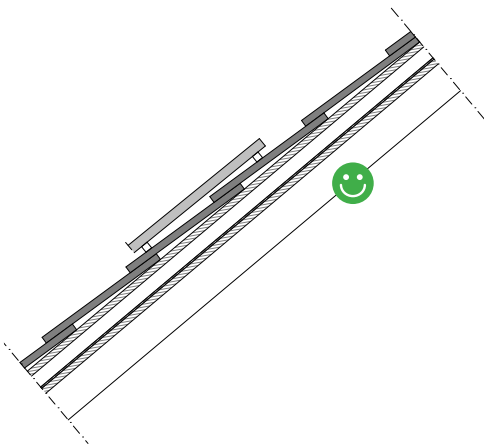


😊 empfohlen  
☹️ möglichst zu vermeiden

Generell wird empfohlen, Solarmodule in die gleiche Ebene wie die Dacheindeckung zu integrieren.

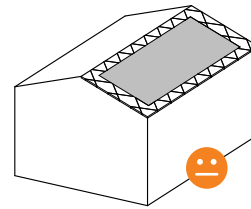
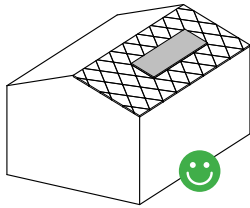


Bei Natur- oder Holzschindeldächern wird die Anlage vorzugsweise auf die Dacheindeckung montiert.

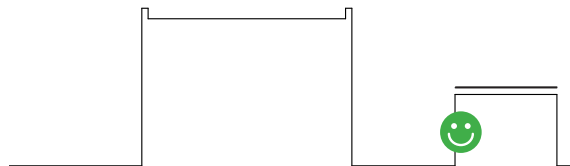
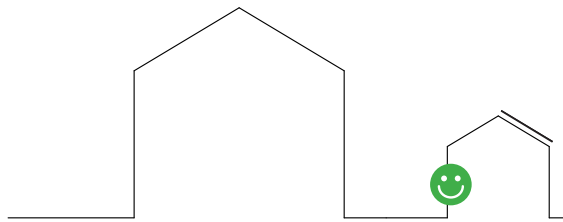


😊 empfohlen  
 😞 möglichst zu vermeiden

Bei Naturstein- oder Holzschindeldächern achtet man darauf, dass die Anlage einen untergeordneten Flächenanteil der Dachfläche einnimmt (Empfehlung: nicht mehr als ein Viertel).



Im Hinblick auf einen schonenden Umgang mit dem baulichen Erbe, einem schützenswerten Ortsbild oder bei Nähe zu einem schützenswerten Objekt, sollte die Möglichkeit von Solaranlagen auf Teil- oder Nebengebäuden wie Gartenhäuschen, Garagen oder Fahrzeugunterständen in Betracht gezogen werden.



Für die Montage von genügend angepassten Fassadenanlagen in Industrie-, Handwerks- und Gewerbebezonen, besteht einzig eine Meldepflicht. Anlagen gelten dann als genügend an eine Fassade angepasst, wenn sie eine kompakte zusammenhängende Fläche bilden und eine rechteckige Form haben, ein parallel zur Fassade verlaufendes Kollektorfeld bilden, einen rechtwinkligen Abstand von maximal 20 cm zur Fassadenverkleidung haben, die Fassade in der Frontansicht nicht auskragen, eine minimale Fläche von 100 m<sup>2</sup> oder mindestens 30 Prozent der Fassadenfläche haben und nach dem Stand der Technik reflexionsarm ausgeführt sind.

Für Fassadenanlagen ausserhalb von Industrie-, Handwerks- oder Gewerbebezonen und für Bodenanlagen, unabhängig von der Zone, ist immer eine Baubewilligung nötig.

Analog wie bei Dachanlagen ist auch bei der Montage von Fassadenanlagen darauf zu achten, die Anlage möglichst gut und harmonisch in den bestehenden Bau zu integrieren.

Was die Installation von Bodenanlagen anbelangt, wird auf das Koordinationsblatt E.5 *Solaranlagen* des kantonalen Richtplans verwiesen.



Ausserhalb der Bauzone sind Bodenanlagen nur in wenig empfindlichen Gebieten möglich und sofern nachgewiesen wird, dass die geplante Solaranlage positive Auswirkungen auf die landwirtschaftliche Produktion hat oder für Forschungs- oder Versuchszwecke genutzt wird. Es gibt nur wenige Studien zu diesem Thema, die auf die Besonderheiten des Klimas und der Anbaukulturen im Wallis angewendet werden können. Solche Studien sind derzeit für das Walliser Kantonsgebiet am Laufen. Allerdings muss dabei berücksichtigt werden, dass Solaranlagen auf Landwirtschaftsflächen einen Ertragsrückgang zur Folge haben können.

In der Bauzone können die Möglichkeiten für die Installation von Bodenanlagen je nach Nutzung der betreffenden Zone variieren.

Im Allgemeinen eignen sich Industriegebiete und Gewerbebezonen am besten für die Energieerzeugung. In Wohngebieten können Bodenanlagen in der Regel erst nach der Installation einer Anlage auf Gebäuden erlaubt werden und nur, sofern die erzeugte Energie überwiegend zur Energieversorgung der Liegenschaft dient.

Solarmodule dürfen auch auf Balkonen, Brüstungen usw. eines Gebäudes angebracht werden, sofern sie optisch eine Einheit mit dem Gebäude bilden (gilt auch für Gebäude ausserhalb der Bauzone). Für solche Anlagen ist aber eine Baubewilligung einzuholen.

Weiter muss in jedem Fall sichergestellt werden, dass die Anlagen die natürliche und bauliche Umgebung respektieren und sich harmonisch ins Landschaftsbild einfügen. In diesem Zusammenhang ist zu erwähnen, dass es mittlerweile viele verschiedene Arten von Modulen in unterschiedlichen Formen und Farben gibt, so dass für fast jeden Fall eine passende Lösung gefunden werden kann.

**HINWEIS:** Als Kraftwerke unterliegen die alpinen Solarparks einer spezifischen Regelung und werden deshalb im vorliegenden Handbuch nicht thematisiert.





Grimentz, Solargenossenschaft,  
ein mit Solar-Dachziegeln gedecktes  
Gebäude der Gemeinde

# 6 Geschützte Bauten und geschützte Ortsbilder

Zu den «Kulturgütern» im Sinne der Bundesgesetzgebung gehören jene Gebäude, Anlagen und historischen Stätten, die im Schweizerischen Inventar der Kulturgüter von nationaler und regionaler Bedeutung (KGS) und anderen eidgenössischen oder kantonalen, vom Bund genehmigten Inventaren (IVS, ISOS, HOBIM usw.) aufgeführt sind, sowie sämtliche vom Bund unter Schutz gestellten Objekte.

Gemäss kantonomer Gesetzgebung hat «jedermann [...] im Rahmen seiner privaten und öffentlichen Tätigkeiten zur Natur und Landschaft, zu den Ortsbildern, den historischen Stätten und dem archäologischen Erbe Sorge zu tragen» (Art. 2 Abs. 1 kNHG). Weiter gilt: «Bauten und Anlagen müssen sich namentlich hinsichtlich Grösse, Lage, Form, Material und Farbe in die bauliche und landschaftliche Umgebung einordnen.» (Art. 25 BauG) sowie «Solaranlagen auf Kultur- und Naturdenkmälern von kantonomer oder nationaler Bedeutung bedürfen stets einer Baubewilligung. Sie dürfen solche Denkmäler nicht wesentlich beeinträchtigen.» (Art. 19 Abs. 4 BauV).

Im Wallis sind dies die im Inventar des baulichen Erbes (IBA) erfassten Objekte mit der Klassierung 1 und 2.

Im Hinblick auf die Erhaltung der Werte, die den Schutz eines Gebäudes rechtfertigen, müssen Solaranlagen, die ein Kulturgut verändern, sorgfältig geplant und von der Behörde auf ihre Verträglichkeit hin überprüft werden. Diese entscheiden, ob die Anlage als genügend angepasst gilt.

## In welchen Fällen müssen die kantonalen Organe zwingend konsultiert werden?

Eine Konsultation der zuständigen kantonalen Dienststellen ist bei allen Änderungen und Bauvorhaben an Gebäuden und Anlagen, die in einem Inventar des Bundes oder des Kantons erfasst sind, oder an kantonal geschützten Bauwerken und in deren unmittelbaren Umgebung erforderlich.

<https://www.vs.ch/de/web/sip/denkmal> (Art. 7b, 12 Abs. 3 und 4, 30 und 31 kNHG, 39a Abs. 2 BauG und 36 Abs. 2 BauV).

## In welchen Fällen ist eine Solaranlagenbewilligungspflichtig?

Die Gesetzgebung (Art. 18a Abs. 3 RPG) sieht vor, dass Solaranlagen auf Kultur- und Naturdenkmälern von kantonomer oder nationaler Bedeutung immer einer Baubewilligung bedürfen, auch wenn sie genügend angepasst sind. Zu den Kulturdenkmälern von kantonomer oder nationaler Bedeutung zählen gemäss Art. 32b RPV:

- die im Kulturgüterschutzinventar (KGS-Inventar) erfassten A- und B-Objekte <https://www.babs.admin.ch/de/aufgabenbabs/kgs/inventar.html> sowie <https://www.vs.ch/de/web/sip/wprotections-des-biens-culturels>;
- Gebiete, Baugruppen und Einzelelemente von nationaler Bedeutung, die im Bundesinventar ISOS verzeichnet und als «Erhaltungsziel A» eingestuft sind <https://www.bak.admin.ch/bak/de/home/baukultur/archaeologie-und-denkmalpflege/inventare/verzeichnis-nationaler-objekte.html> und <https://sionline.vs.ch/urbanisation/ISOS/de/>;

- Kulturgüter von nationaler oder regionaler Bedeutung, die in einem anderen Inventar verzeichnet sind, das der Bund gestützt auf das Bundesgesetz vom 1. Juli 1966 über den Natur- und Heimatschutz (Art. 5 NHG) beschlossen hat (z. B. BLN, IVS, HOBIM, ADAB, INVENTARIO, Schweizer Seilbahninventar, Inventar historischer Bahnhöfe der SBB, Verzeichnis nationaler Objekte usw.) gemäss der Liste des Bundesamts für Kultur (BAK) <https://www.babs.admin.ch/de/aufgabenbabs/kgs/inventar.html>;
- Kulturgüter von nationaler oder regionaler Bedeutung, für die Bundesbeiträge im Sinne von Art. 13 NHG gewährt wurden (z. B. Beiträge für Gebäude, Anlagen, Ortsbilder oder Dachflächen);
- Bauten und Anlagen, die aufgrund ihres Schutzes in den Geltungsbereich von Art. 24d Abs. 2 RPG oder Art. 39 Abs. 2 RPV fallen;
- Objekte, die im vom Bund genehmigten Richtplan als Kulturdenkmäler von kantonaler Bedeutung im Sinn von Art. 18a Abs. 3 RPG bezeichnet werden;
- Objekte in vom kantonalen Recht klar umschriebenen Typen von Schutzzonen gemäss Art. 18a Abs. 2 RPG (fürs Wallis beispielsweise Ortsbildschutzzonen, Schutzgebiete mit Steinplattendächern oder Schindeldächern usw.).

### **Wann können Solaranlagen auf Kulturdenkmälern bewilligt werden?**

Die Objekte und Stätten, die das Kulturgut bilden, sind als eine nicht erneuerbare Ressource mit einer grossen gesellschaftlichen, historischen und kulturellen Bedeutung zu verstehen. Die Nutzung dieser Ressource erfordert also Zurückhaltung. Denkmalpflege impliziert, das bauliche Erbe in seiner Gesamtheit zu bewahren und es so schonend wie möglich zu behandeln. Solaranlagen auf diesen Ressourcen können vom Standpunkt des Schutzes historischer Stätten und bauliches Erbe her bewilligt werden, sofern sie die Kriterien für die Klassierung der Schutzobjekte (Art. 10 kNHG: Seltenheit, Schönheit, Vielfalt, Ursprünglichkeit, Lage sowie wissenschaftlicher, pädagogischer, wirtschaftlicher, historischer und architektonischer Wert) nicht verletzen, nicht gegen die Schutzziele (Materialität, Substanz, Volumen, Form, Originaldekor) verstossen, der Grad der Beeinträchtigung sekundär ist oder die Anlagen durch ein übergeordnetes Interesse gerechtfertigt werden können. Änderungen an formell geschützten oder subventionierten Objekten mit einer Beschränkung bedürfen der Zustimmung der Instanz, welche die Beschränkung erlassen hat (Art. 6 und 13 Abs. 5 NHG, Art. 7 Abs. 1 NHV, Art. 10 VISOS, Art. 23 Abs. 6, Art. 30 und 31 kNHG, Art. 30 kNHV).

1 Gesetzesgrundlagen: Bundesgesetz über den Natur- und Heimatschutz vom 1. Juli 1966 (NHG, SR 451); Verordnung vom 16. Januar 1991 über den Natur- und Heimatschutz (NHV, SR 451.1); Gesetz über den Natur- und Heimatschutz vom 13. November 1998 (kNHG, SR/VS 451.1); Verordnung über den Natur- und Heimatschutz vom

20. September 2000 (kNHV, SR/VS 451.100); Verordnung vom 13. November 2019 über das Bundesinventar der schützenswerten Ortsbilder der Schweiz (VISOS, SR 451.12)

2 weitere Informationen: <https://www.bak.admin.ch/bak/de/home/baukultur.html>





# 7 Gesetzesgrundlagen

Solaranlagen unterliegen der geltenden kantonalen und eidgenössischen Gesetzgebung. Diese Gesetzgebung ist Änderungen unterworfen, da derzeit auf Bundes-, Kantons- und Gemeindeebene Revisionen durchgeführt werden. Nachfolgend werden deshalb nur die wichtigsten Erlasse (RPG, RPV, BauG, BauV, EnG, VREN) erwähnt.

## Art. 18a RPG Solaranlagen

- 1 In Bau- und in Landwirtschaftszonen bedürfen auf Dächern genügend angepasste Solaranlagen keiner Baubewilligung nach Artikel 22 Absatz 1.  
  
Solche Vorhaben sind lediglich der zuständigen Behörde zu melden.
- 2 Das kantonale Recht kann:
  - a bestimmte, ästhetisch wenig empfindliche Typen von Bauzonen festlegen, in denen auch andere Solaranlagen ohne Baubewilligung erstellt werden können;
  - b in klar umschriebenen Typen von Schutzzonen eine Baubewilligungspflicht vorsehen.
- 3 Solaranlagen auf Kultur- und Naturdenkmälern von kantonaler oder nationaler Bedeutung bedürfen stets einer Baubewilligung. Sie dürfen solche Denkmäler nicht wesentlich beeinträchtigen.
- 4 Ansonsten gehen die Interessen an der Nutzung der Solarenergie auf bestehenden oder neuen Bauten den ästhetischen Anliegen grundsätzlich vor.

## Art. 32a RPV Bewilligungsfreie Solaranlagen

- 1 Solaranlagen auf einem Dach gelten als genügend angepasst (Art. 18a Abs. 1 RPG), wenn sie:
  - a die Dachfläche im rechten Winkel um höchstens 20 cm überragen;
  - b von oben gesehen nicht über die Dachfläche hinausragen;
  - c nach dem Stand der Technik reflexionsarm ausgeführt werden; und
  - d kompakt angeordnet sind; technisch bedingte Auslassungen oder eine versetzte Anordnung aufgrund der verfügbaren Fläche sind zulässig.
- 1bis Solaranlagen auf einem Flachdach gelten auch dann als genügend angepasst, wenn sie anstelle der Voraussetzungen nach Absatz 1:
  - a die Oberkante des Dachrandes um höchstens einen Meter überragen;
  - b von der Dachkante so weit zurückversetzt sind, dass sie, von unten in einem Winkel von 45 Grad betrachtet, nicht sichtbar sind; und
  - c nach dem Stand der Technik reflexionsarm ausgeführt werden.

- 2 Konkrete Gestaltungsvorschriften des kantonalen Rechts sind anwendbar, wenn sie zur Wahrung berechtigter Schutzanliegen verhältnismässig sind und die Nutzung der Sonnenenergie nicht stärker einschränken als Absatz 1.
- 3 Bewilligungsfreie Vorhaben sind vor Baubeginn der Baubewilligungsbehörde oder einer anderen vom kantonalen Recht für zuständig erklärten Behörde zu melden. Das kantonale Recht legt die Frist sowie die Pläne und Unterlagen, die der Meldung beizulegen sind, fest.

#### **Art. 32b RPV Solaranlagen auf Kulturdenkmälern**

Als Kulturdenkmäler von kantonaler oder nationaler Bedeutung (Art. 18a Abs. 3 RPG) gelten:

- a Kulturgüter gemäss Artikel 1 Buchstaben a und b der Verordnung vom 29. Oktober 2014 über den Schutz der Kulturgüter bei bewaffneten Konflikten, bei Katastrophen und in Notlagen;
- b Gebiete, Baugruppen und Einzel-elemente gemäss Bundesinventar der schützenswerten Ortsbilder von nationaler Bedeutung mit Erhaltungsziel A;
- c Kulturgüter von nationaler oder regionaler Bedeutung, die in einem anderen Inventar verzeichnet sind, das der Bund gestützt auf das Bundesgesetz vom 1. Juli 1966 über den Natur- und Heimatschutz (NHG) beschlossen hat;
- d Kulturgüter von nationaler oder regionaler Bedeutung, für die Bundesbeiträge im Sinne von Artikel 13 NHG zugesprochen wurden;
- e Bauten und Anlagen, die aufgrund ihres Schutzes unter Artikel 24d Absatz 2 RPG oder unter Artikel 39 Absatz 2 dieser Verordnung fallen;
- f Objekte, die im vom Bund genehmigten Richtplan als Kulturdenkmäler von kantonaler Bedeutung im Sinn von Artikel 18a Absatz 3 RPG bezeichnet werden.

### Art. 32c RPV Standortgebundene Solaranlagen ausserhalb der Bauzonen

- 1 Solaranlagen mit Anschluss ans Stromnetz können ausserhalb der Bauzonen insbesondere dann standortgebunden sein, wenn sie:
  - a optisch eine Einheit bilden mit Bauten oder Anlagen, die voraussichtlich längerfristig rechtmässig bestehen;
  - b schwimmend auf einem Stausee oder auf anderen künstlichen Gewässerflächen angebracht werden; oder
  - c in wenig empfindlichen Gebieten Vorteile für die landwirtschaftliche Produktion bewirken oder entsprechenden Versuchs- und Forschungszwecken dienen.
- 2 Besteht für die Anlage eine Planungspflicht, so bedarf das Vorhaben einer entsprechenden Grundlage.
- 3 In jedem Fall bedarf es einer umfassenden Interessenabwägung.
- 4 Fallen die Bewilligungsvoraussetzungen dahin, so müssen die entsprechenden Anlagen und Anlageteile zurückgebaut werden.

### Art. 19 BauV Solaranlagen <sup>1</sup>

- 1 In Übereinstimmung mit den Bestimmungen der Bundesgesetzgebung über die Raumplanung bedürfen auf Schrägdächern genügend angepasste Solaranlagen in Bau- und in Landwirtschaftszonen keiner Baubewilligung. Das kommunale Recht kann in klar umschriebenen Typen von Schutzzonen (z. B. für Baugruppen von kommunaler Bedeutung) eine Baubewilligungspflicht vorsehen. Zudem kann das kommunale Recht, unter Beachtung des Bundesrechts, auch Quartiere oder Gebiete bestimmen, in denen konkrete Bestimmungen gelten, welche das Einrichten von Solaranlagen regeln, sowie die Bedingungen, unter welchen diese von der Baubewilligungspflicht befreit sind.
- 2 In den Bau- und Landwirtschaftszonen sind genügend angepasste Solaranlagen auf Flachdächern von der Baubewilligungspflicht ausgenommen. Das kommunale Recht kann aber eine Bewilligungspflicht vorsehen. Solaranlagen gelten als auf einem Flachdach genügend angepasst, wenn sie die folgenden Voraussetzungen erfüllen:
  - a maximale Höhe über der Brüstung: 50 Zentimeter;
  - b Mindestrücksprung zum Dachrand (ohne Vordach): 50 Zentimeter;
  - c maximale Höhe über der Brüstung bei Mindestrücksprung: 20 Zentimeter; bei einer Neigung von 30 Grad: bis 50 Zentimeter;
  - d Kollektorfelder in parallel zu einander liegender Anordnung;
  - e reflexionsarme Ausführung nach dem aktuellen Stand der Technik.

Ebenfalls als genügend angepasst gelten in diesen Zonen Solaranlagen, die das Flachdach eines Gebäudes vollständig bedecken, eine kompakte zusammenhängende Fläche bilden und reflexionsarm nach dem aktuellen Stand der Technik ausgeführt sind.

3 In den Industrie-, Handwerks- und Gewerbebezonen sind genügend an die Fassade angepasste Solaranlagen bewilligungsfrei. Das kommunale Recht kann aber eine Bewilligungspflicht vorsehen. Solaranlagen gelten als genügend an eine Fassade angepasst, wenn sie die folgenden Bedingungen erfüllen:

- a kompakte zusammenhängenden Fläche, rechteckige Form;
- b parallel zur Fassade verlaufende Kollektorfelder;
- c rechtwinkliger Abstand von der Fassadenverkleidung maximal 20 Zentimeter;
- d keine Auskragung der Fassade in der Frontansicht;
- e minimale Fläche von 100 Quadratmetern, oder mindestens 30 Prozent der Fassadenfläche;
- f reflexionsarme Ausführung nach dem aktuellen Stand der Technik.

4 Solaranlagen auf Kultur- und Naturdenkmälern von kantonaler oder nationaler Bedeutung bedürfen stets einer Baubewilligung. Sie dürfen solche Denkmäler nicht wesentlich beeinträchtigen.

5 Bewilligungsfreie Vorhaben sind vor Baubeginn der für Baubewilligungen zuständigen Behörde zu melden. Die Meldung hat spätestens 30 Tage vor Baubeginn nach Wahl des Meldepflichtigen im Papierformat oder im digitalen Format über die Plattform zu erfolgen.

6 Das für das Bauwesen zuständige Departement legt in einer Richtlinie fest, welche Pläne und weitere Unterlagen in welcher Anzahl Exemplaren der Meldung beizulegen sind. Die Unterlagen haben die Informationen zu enthalten, derer es bedarf, um zu prüfen, ob alle Voraussetzungen für die Befreiung von der Bewilligungspflicht gegeben sind.

1 Art. 19 Abs. 2 BauV entspricht nicht mehr dem Bundesrecht und wird derzeit überarbeitet; für diese Art von Anlagen gilt direkt Art. 32a RPV.

### **Art. 45a EnG Pflicht zur Nutzung der Sonnenenergie bei Gebäuden**

- 1 Beim Bau neuer Gebäude mit einer anrechenbaren Gebäudefläche von mehr als 300 m<sup>2</sup> ist auf den Dächern oder an den Fassaden eine Solaranlage, beispielsweise eine Photovoltaik- oder eine Solarthermieanlage, zu erstellen. Die Kantone können diese Pflicht auch bei Gebäuden mit einer anrechenbaren Gebäudefläche von 300 m<sup>2</sup> oder weniger vorsehen.
- 2 Die Kantone regeln die Ausnahmen, insbesondere wenn das Erstellen einer Solaranlage:
  - a anderen öffentlich-rechtlichen Vorschriften widerspricht;
  - b technisch nicht möglich ist; oder
  - c wirtschaftlich unverhältnismässig ist.
- 3 Bis zum Inkrafttreten der kantonalen Gesetzesbestimmungen zu den Ausnahmen regeln die Kantonsregierungen diese auf Verordnungsstufe.
- 4 Kantone, welche Anforderungen zur Eigenstromerzeugung bei Neubauten gemäss MuKE 2014 Teil E oder weitergehend bis am 1. Januar 2023 eingeführt haben, sind von der Umsetzung der Absätze 1–3 befreit.

### **Art. 28a VREN Pflicht zur Nutzung der Sonnenenergie bei neuen Gebäuden (gültig bis 31.12.2024)**

- 1 Beim Bau neuer Gebäude mit einer anrechenbaren Gebäudefläche von mehr als 300 m<sup>2</sup> ist auf den Dächern oder an den Fassaden eine Solaranlage zu erstellen. Als anrechenbare Gebäudefläche gilt die Fläche innerhalb der projizierten Fassadenlinie.
- 2 Die Fläche der Solarpanels oder der Sonnenkollektoren muss mindestens 40 Prozent der anrechenbaren Gebäudefläche betragen.
- 3 Die Anträge auf Ausnahmen sind in Artikel 7 dieser Verordnung geregelt. Nicht als wirtschaftlich unverhältnismässig gilt eine Solaranlage, deren Gestehungskosten bei Berechnung mit einer Amortisationszeit von 25 Jahren unter 20 Rp/kWh liegen.



**Art. 18 kEnG Interesse an der Nutzung erneuerbarer und einheimischer Energiequellen (gültig ab 01.01.2025)**

- 1 Die Nutzung erneuerbarer und einheimischer Energiequellen sowie ihr Ausbau sind von kantonalem Interesse.
- 2 Hat eine Behörde über die Bewilligung eines Bau-, Erweiterungs-, Renovations- oder Ersatzbauvorhabens oder über die Erteilung einer Konzession für eine Anlage zur Nutzung einheimischer und erneuerbarer Energiequellen zu entscheiden, so ist das kantonale Interesse an der Realisierung dieser Vorhaben bei der Interessenabwägung gleichrangig zu betrachten mit den anderen kantonalen Interessen.
- 3 Der Staatsrat legt für die Energieerzeugungsanlagen die erforderliche Grösse und die erforderliche Bedeutung für die Bestimmung des kantonalen Interesses fest. Er berücksichtigt dabei Kriterien wie verwertete Ressource, Leistung, Produktion sowie die Fähigkeit, flexibel und marktorientiert zu produzieren.
- 4 Die Gemeinden können in ihrem Bau- und Zonenreglement (nachfolgend: BZR) vorsehen, dass die Nutzung erneuerbarer und einheimischer Energiequellen sowie ihr Ausbau von kommunalem Interesse sind.

**Art. 33 kEnG Eigene Elektrizitätserzeugung (gültig ab 01.01.2025)**

- 1 Neubauten und Erweiterungen von bestehenden Gebäuden müssen einen Teil der von ihnen verbrauchten Elektrizität erzeugen. Eine Elektrizitätserzeugungsanlage muss im, auf oder in der Nähe des Gebäudes installiert werden und mindestens 20 W/m<sup>2</sup> Energiebezugsfläche erzeugen, wobei eine Leistung von mehr als 30 kW nicht vorgeschrieben ist.
- 2 Eine gleichwertige Energieproduktion durch die finanzielle Beteiligung an einer Anlage, die erneuerbare Energie an einem anderen Standort im Kanton oder in den angrenzenden Kantonen erzeugt, ist möglich. Ebenfalls möglich ist eine finanzielle Beteiligung an einem Zusammenschluss zum Eigenverbrauch im Sinne der einschlägigen Bundesgesetzgebung.
- 3 Von der Anforderung gemäss Absatz 1 befreit sind Erweiterungen von bestehenden Gebäuden, deren Energiebezugsfläche kleiner als 50 m<sup>2</sup> ist oder die weniger als 20 Prozent der Energiebezugsfläche des bestehenden Gebäudes ausmachen, ohne jedoch 1000 m<sup>2</sup> zu überschreiten.
- 4 Ein Gebäude mit einem Minergie-Zertifikat und einer Photovoltaikanlage unterliegt bei einer Erweiterung nicht der Verpflichtung, zusätzliche eigene Elektrizität zu erzeugen.



### **Art. 43 kEnG Eigenstrom- oder Wärmezeugung bei bestehenden Gebäuden (gültig ab 01.01.2025)**

- 1 Bei einer neuen Dacheindeckung müssen die Gebäude so ausgerüstet werden, dass sie einen Teil der von ihnen verbrauchten Elektrizität oder Wärme selbst erzeugen. Von dieser Pflicht befreit sind:
  - a Gebäude, die nach der Renovation auf der Gesamtenergieeffizienz-Skala die GEAK Klasse C erreichen;
  - b Gebäude, bei denen gleichzeitig zur Dachrenovation eine energetische Fassadenrenovation vorgenommen wird;
  - c Gebäude, bei denen nur die nordseitige Dachfläche neu eingedeckt wird;
  - d Gebäude, die nur während der Sommersaison genutzt werden, wie Alpengebäude.
- 2 Gebäude mit einer Dachfläche von mehr als 500 m<sup>2</sup> müssen so ausgerüstet sein, dass sie innerhalb von 25 Jahren nach Inkrafttreten des vorliegenden Gesetzes selbst Elektrizität erzeugen. Nur Flächen mit einer durchschnittlichen jährlichen Sonneneinstrahlung von mehr als 1200 kWh pro Quadratmeter müssen obligatorisch ausgerüstet sein. Es kann nicht verlangt werden, dass die Leistung der Solaranlage höher ist als die bestehende Anschlussleistung.
- 3 Eine gleichwertige Energieproduktion durch die finanzielle Beteiligung an einer Anlage, die erneuerbare Energie an einem anderen Standort im Kanton oder in den angrenzenden Kantonen erzeugt, ist möglich. Ebenfalls möglich ist eine finanzielle Beteiligung an einem Zusammenschluss zum Eigenverbrauch im Sinne der einschlägigen Bundesgesetzgebung.

### **Art. 12 kEnV Kantonales Interesse an der Nutzung erneuerbarer und einheimischer Energiequellen (gültig ab 01.01.2025)**

- 1 Als Anlagen von kantonalem Interesse gelten:
  - a eine Wasserkraftanlage, die eine mittlere erwartete Produktion von mindestens 5 GWh pro Jahr verfügt;
  - b eine Windkraftanlage oder ein Windpark, die/der mindestens 10 GWh pro Jahr produziert;
  - c eine Photovoltaikanlage mit einer Leistung von mindestens 30 kWp;
  - d ein Holz- oder Pelletsheizkessel, der mindestens 1 GWh Wärme pro Jahr erzeugt, sofern er sich in einer Höhenlage über 800 m.ü.M. befindet;
  - e eine mit Holz befeuerte Wärmekraftkopplungsanlage mit einer Leistung von mindestens 3 MW und einem Gesamtwirkungsgrad (Strom und Wärme) von mindestens 75 Prozent, sofern sie sich in einer Höhenlage über 800 m.ü.M. befindet;
  - f eine mit Holz betriebene Wärmezeugungsanlage gemäss Buchstaben d und e, die in einer Höhe von weniger als 800 m.ü.M. installiert wird, sofern sie ein Fernwärmenetz speist, das zu mindestens 75 Prozent aus erneuerbaren Energien besteht;
  - g eine Wärmepumpe, die mindestens 0,1 GWh pro Jahr Wärme erzeugt;
  - h eine thermische Solaranlage, die mindestens 0,05 GWh pro Jahr erzeugt;

- i eine Anlage zur Biogaserzeugung, die mindestens 1 GWh netto pro Jahr erzeugt und in das Gasnetz einspeist oder bei einer Verwertung am Produktionsstandort mit einem Gesamtwirkungsgrad (elektrisch und thermisch) von mindestens 75 Prozent. Die erzeugte Nettoenergiemenge berücksichtigt die Energie, die zur Erzeugung des Biogases verbraucht wird.
- 2 Auch wenn eine Heizungs- oder Stromerzeugungsanlage nicht die in Absatz 1 geforderte Grösse oder Bedeutung aufweist, kann der Staatsrat ihr ausnahmsweise ein kantonales Interesse zuerkennen, wenn die folgenden Bedingungen erfüllt sind:
    - a sie trägt wesentlich zur Erreichung der Ziele des Gesetzes bei;
    - b die Standortgemeinde dies durch ihren Gemeinderat beantragt.
  - 3 Bei der Beurteilung des Gesuchs der Gemeinde berücksichtigt der Staatsrat mögliche alternative Standorte und deren Anzahl.

**Art. 64 kEnV Eigenstrom- oder Wärmezeugung bei bestehenden Gebäuden (gültig ab 01.1.2025)**

- 1 Wenn die Dacheindeckung entfernt wird, muss eine Solaranlage mit einer installierten Leistung von Minimum 20 W pro m<sup>2</sup> EBF installiert werden, wobei eine Leistung von mehr als 30 kW nicht vorgeschrieben ist.
- 2 Die Fläche der Anlage muss jedoch nicht mehr als 80 Prozent der Dachflächen betragen, deren Dacheindeckung hinterlegt ist.
- 3 Als energetische Fassadenrenovierung gemäss Artikel 43 Absatz 1 Buchstabe b kEnG, die gleichzeitig mit einer Dachrenovation vorgenommen wird, gilt die Renovation aller Fassaden gegen aussen, deren Wärmeschutz die punktuellen Anforderungen der Norm SIA 380/1 erfüllt.
- 4 Als Gebäude, die nur in der Sommersaison genutzt werden, gelten Gebäude, die im Winter nicht zugänglich sind und nur in den Monaten Mai bis Oktober genutzt werden.
- 5 In Anwendung von Artikel 43 Absatz 2 EnG muss eine Fläche mit Photovoltaikmodulen errichtet werden, die mindestens 40 Prozent der Dachfläche entspricht oder eine installierte Leistung von mindestens 20 W pro m<sup>2</sup> EBF aufweist.
- 6 Eine gleichwertige Stromproduktion durch finanzielle Beteiligung an einer Anlage zur Erzeugung erneuerbarer Energie, die sich ausserhalb des Standorts befindet, ist nach Artikel 59 möglich.

# 8 Referenzen

## Gesetzesbestimmungen auf Bundesebene

Bundesgesetz über die Raumplanung (RPG) vom 22. Juni 1979, SR 700

- Art. 6: Grundlagen
- Art. 18a: Solaranlagen

Raumplanungsverordnung (RPV) vom 28. Juni 2000, SR 700.1

- Art. 32a: Bewilligungsfreie Solaranlagen
- Art. 32b: Solaranlagen auf Kulturdenkmälern
- Art. 32c: Standortgebundene Solaranlagen ausserhalb der Bauzonen

Energiegesetz (EnG) vom 30. September 2016, SR 730.0

- Art. 12: Nationales Interesse an der Nutzung erneuerbarer Energien
- Art. 13: Zuerkennung des nationalen Interesses in weiteren Fällen
- 3. Kapitel: Einspeisung netzgebundener Energie und Eigenverbrauch
- Art. 19: Teilnahme am Einspeisevergütungssystem
- Art. 24: Grundsätze
- Art. 25: Investitionsbeitrag für Photovoltaikanlagen
- Art. 28: Baubeginn
- Art. 36: Begrenzung für einzelne Verwendungen und Warteliste
- Art. 45a: Pflicht zur Nutzung der Sonnenenergie bei Gebäuden
- Art. 45b: Nutzung der Sonnenenergie bei Infrastrukturen des Bundes

- Art. 63: Besondere Zuständigkeiten
- Art. 66: Einsprache, Rechtsschutz und Behördenbeschwerde
- Art. 71a: Übergangsbestimmungen zur Änderung vom 30. September 2022 (Produktion von zusätzlicher Elektrizität aus Photovoltaik-Grossanlagen)
- Art. 72: Übergangsbestimmungen zum Einspeisevergütungssystem und zum Netzzuschlag
- Art. 75a: Übergangsbestimmungen zur Änderung vom 30. September 2022 zu den Investitionsbeiträgen sowie den Geothermie-Erkundungsbeiträgen und -garantie

Energieverordnung (EnV) vom 1. November 2017, SR 730.01

- Art. 13: Anlagenleistung
- Art. 58: Gebäudeenergieausweis mit Beratungsbericht
- Art. 69a: Räumliche Übersicht der Elektrizitätsproduktionsanlagen

## Gesetzesbestimmungen auf Kantonebene

Energiegesetz vom 15. Januar 2004, SR/VS 730.1 (gültig bis 31.12.2024)

- Art. 6: Begriffe
- Art. 21 Abs. 4: Bewilligungsverfahren

Verordnung betreffend die rationelle Energienutzung in Bauten und Anlagen vom 9. Februar 2011 (VREN), SR/VS 730.100 (gültig bis 31.12.2024)

- Art. 14: Höchstanteil an nicht erneuerbaren Energien
- Art. 16: Nachweis mittels Standardlösung
- Art. 28: Pflicht zur Nutzung der Sonnenenergie bei neuen Gebäuden
- Energiegesetz (kEnG) vom 08 September 2023, SR/VS 730.1 (in Kraft ab 01.01.2025)
- Art. 18: Interesse an der Nutzung erneuerbarer und einheimischer Energiequellen
- Art. 33: Eigene Elektrizitätserzeugung
- Art. 43: Eigenstrom- oder Wärmeerzeugung bei bestehenden Gebäuden
- Energieverordnung (kEnV) vom 20. März 2024, SR/VS 730.100 (in Kraft ab 01.01.2025)
- Art. 12: Kantonales Interesse an der Nutzung erneuerbarer und einheimischer Energiequellen
- Art. 64: Eigenstrom- oder Wärmeerzeugung bei bestehenden Gebäuden

Baugesetz (BauG) vom 15. Dezember 2016, SR/VS 705.1

- Art. 32: Energietechnische Bauvorschriften
- Art. 34: Baubewilligungspflicht

Bauverordnung (BauV) vom 22. März 2017, SR/VS 705.100

- Art. 16: Bewilligungspflichtige Bauten und Anlagen
- Art. 19: Solaranlagen
- Art. 25: Baugesuch - Planverfasser

Steuergesetz (StG) vom 10. März 1976, SR/VS 642.1

- Art. 28: Bei Vermögensbesitz – Investitionen, die dem Energiesparen und dem Umweltschutz dienen

Kantonaler Richtplan

- Koordinationsblatt  
E.3 *Energieversorgung* – Grundsatz 6
- Koordinationsblatt  
E.5 *Solaranlagen*
- Koordinationsblatt  
E.7 *Energietransport und -verteilung*

## Literaturverzeichnis

→ Solarkultur – Solarenergie gekonnt mit Baukultur verbinden, Bundesamt für Kultur BAK, Sektion Baukultur, <https://www.bak.admin.ch/bak/de/home/baukultur/bauen-planen-entwickeln/baukultur-nachhaltigkeit/baukulturelles-erbe-und-energie-wende.html>



→ Ausführlichere Informationen sind in den bereits erschienenen kantonalen Richtlinien zu finden.  
<https://www.suisseenergie.ch/pub/>



→ <https://www.vs.ch/de/web/sip>

→ <https://www.vs.ch/de/web/sajmte/>

→ <https://www.vs.ch/de/web/energie>

## Impressum

Foto Titelseite: Adrien Baraka, 2020

Fotos Innenseiten: Alexandre Vergères, 2024

Seite 9 oben: Thomas Andenmatten, 2019

Illustrationen: Alexandre Vergères, 2024

Grafik: Anouk Andenmatten, 2024



**CANTON DU VALAIS  
KANTON WALLIS**

**Kantonale Baukommission**  
Rue des Creusets 5  
Postfach 670  
1950 Sitten