

## SONDAGES SUR LA NECROPOLE NEOLITHIQUE DE BRIGUE-GLIS RAPPORT D'ACTIVITE

### 1. Introduction

Le présent rapport donne les résultats des sondages effectués en juin 1988 sur le site présumé de la nécropole néolithique de Glis par le Département d'Anthropologie de l'Université de Genève dans le cadre d'un mandat du Service des Monuments Historiques de l'Etat du Valais.

Le résultat de ces travaux permet de constater l'absence de vestiges archéologiques dans l'ensemble des 31 sondages étudiés.

La stratigraphie générale montre d'importants niveaux de limons ainsi que la présence d'une zone érodée ou terrassée anciennement. Cette observation nous pousse à croire que la nécropole néolithique existait effectivement sur cet emplacement, mais que les terrassements du début du siècle ont sans doute détruit la majeure partie du site archéologique.

Malgré le caractère négatif des sondages, nous ne pouvons pas exclure la présence d'une ou de plusieurs tombes. Nous proposons de ne pas entreprendre de fouilles archéologiques avant le début des travaux prévus à cet emplacement, mais de surveiller les terrassements et, si nécessaire, d'intervenir en fouille d'urgence.

Enfin nous tenons à remercier vivement tous ceux qui ont contribué à la réussite de cette campagne de sondage.

- Monsieur François Wiblé, Archéologue cantonal,
- Monsieur Elias Balzani, architecte, qui s'est chargé de prendre contact avec le propriétaire et l'exploitant des terrains,
- Monsieur Philippe Curdy et l'équipe archéologique de Gamsen, qui nous a fourni une aide précieuse pour l'organisation du chantier et qui nous a donné de nombreux conseils.
- Mademoiselle Ariane Winiger, assistante au Département d'Anthropologie pour sa participation aux travaux de terrain.

## 2. RAPPORT SCIENTIFIQUE

### 2.1. Rappel des objectifs

Sur la base des anciennes publications et des indications de Monsieur Paul Heldner, le projet de construction d'un centre industriel pouvait toucher le site archéologique. L'organisation de sondages limités à la surface menacée avait les objectifs suivants :

- La reconnaissance de témoins archéologiques dans l'emprise du projet de construction,
- L'extension probable de la nécropole,
- Fixer l'étendue des destructions occasionnées par les terrassements du début du siècle.

### 2.2. Tactique de fouille

La campagne de sondage s'est déroulée du 13 au 17 juin 1988. Elle a permis d'étudier une trentaine de coupes couvrant une surface de plus de 2000 m<sup>2</sup> (fig. 1). Leur répartition au sol correspond à un carroyage de 15 m de côté, avec un sondage supplémentaire réalisé au centre de chaque carré dans les zones intéressantes.

La majeure partie des sondages (26) ont pu être réalisés à la pelle mécanique, en ouvrant des tranchées de 0.8m de largeur par 4 à 5m de longueur. La profondeur variant entre 40 cm et 2.10 m selon les zones. L'emploi d'une tarière (5 sondages) s'est révélé inadapté, puisque les zones inaccessibles à la machine correspondent à des sédiments particulièrement caillouteux, peu propices à l'utilisation de ce type d'outil. Enfin une zone située entre les sondages S3, S14 et S16 n'a pas pu être sondée à cause de la présence de baraquements.

Pour chaque sondage, nous avons procédé à l'étude des coupes, à la description et au dessin d'une ou de deux colonnes sédimentaires.

Un sondage a fait l'objet de prélèvements de sédiments par Bernard Moulin, dans le but de pouvoir les comparer avec ceux du site proche de Gamsen.

Le travail effectué par deux personnes pendant 1 semaine peut se subdiviser ainsi :

- 2 journées de surveillance du travail de la machine et d'étude des coupes.
- 1 jour consacré à la topographie des sondages et à la réalisation de profils d'altitudes.

- Enfin une couche d'humus de l'ordre de 30 cm d'épaisseur termine la séquence. Elle repose soit sur le limon, soit directement sur les schistes.

### 3. Extension des niveaux

L'étude des sondages permet de distinguer trois zones en fonction de l'importance des niveaux de limons et de la topographie.

La zone 1, située au sommet d'une petite colline correspond aux sondages S13 à S15. Elle se poursuit en partie dans la zone non sondée et se caractérise par la brusque remontée des schistes, qui se situent de 5 à 30 cm sous la surface du sol actuel.

La zone 2, située en amont et à l'est de la colline, autour d'un petit bâtiment en ruine (S25-S27 et T1-T5) présente la stratigraphie la plus complète avec une épaisseur de limon supérieur à 1,5m. Cette situation s'explique par la brusque remontée des schistes en aval, formant ainsi une petite cuvette comblée par les limons. Dans cette zone, la pente du terrain est orientée vers le NW.

Enfin la zone 3, respecte la pente du cône d'alluvions et ne présente aucune perturbation importante. Au regard de la documentation ancienne, c'est dans cette zone que la probabilité de rencontrer des témoins archéologiques était la plus forte.

Une série de cinq profils permet de se rendre compte de la sédimentation des zones 2 et 3. La figure 2 présente deux axes de sondages dans le sens de la pente. La figure 3 donne les perpendiculaires aux profils précédents (Profils 1 et 3) ainsi qu'une diagonale (profil 2).

Ces colonnes sédimentaires permettent de faire les constatations suivantes :

- Les zones 2 et 3 présentent la même stratigraphie générale, les blocs de schistes situés à la base sont recouverts par des niveaux de limons. Leur épaisseur est maximale pour les sondages S1-S4 (fig. 2) et dans la zone 2 (S26-S27, profil 1 fig. 3).
- Le profil 2, tracé en diagonale se caractérise par une remontée des blocs de schistes et par l'absence des niveaux de limons dans les sondages S7 et S19. Ce phénomène ne semble pas être dû à une érosion, puisque les profils 1 et 3 présente la même remontée, mais avec une sédimentation plus importante dans la partie supérieure.
- Le profil 4 présente un niveau de blocs mélangés aux limons. Son épaisseur est maximale dans le sondage 3 et sa position a permis de distinguer différents niveaux de limons et de tenter de les corrélés d'un sondage à l'autre. Cette situation s'est

retrouvée à plusieurs reprises, mais la corrélation entre les limons est alors assez peu sûre.

- L'ensemble de la séquence n'a révélé aucun indice d'une fréquentation humaine, absence de toute structure, de charbon de bois ou de matériel archéologique, à l'exception de l'humus superficiel qui contient quelques restes de faune (S25).

- La présence éventuelle de sépultures devrait se situer dans les niveaux de limons situés au-dessus de l'éboulis de schistes.

#### 2.4. Interprétation

Au vu des résultats enregistrés, il est possible de formuler deux hypothèses quant à la situation de la nécropole de Glis.

1. L'absence de toute localisation précise peut laisser penser que malgré les descriptions anciennes, le site n'est pas implanté sur les parcelles que nous avons sondées. Cette hypothèse n'est pourtant pas satisfaisante, car les différents témoignages ne permettent pas de dégager une autre zone potentielle pour l'emplacement de la nécropole.

2. La nécropole de Glis se situait effectivement à cet emplacement, mais elle a été en grande partie détruite par les terrassements qui visaient à combler les marais de la plaine du Rhône. Cette situation est confirmée par l'absence des niveaux de limons dans les sondages S7, S10, S11 et S19. Il faut remarquer qu'il s'agit exactement de la zone de découverte que nous avons désigné Monsieur P. Heldner. Enfin la description du rapport Brindlen (1899) parle du sédiment qui remplissait les tombes dans des termes proches des limons que nous avons rencontrés.

La densité des sondages réalisés permet d'autre part d'exclure la présence d'une nécropole importante. Dans ce cas, les tranchées auraient certainement livré une ou plusieurs sépultures.

Dans l'hypothèse vraisemblable d'une destruction importante de la nécropole, seul le décapage de surfaces plus importantes aurait permis d'exclure la présence de sépultures dans l'emprise du projet de construction.

Nous pouvons donc estimer que les chances de découvertes sont faibles et que le projet de construction n'a pas lieu d'être retardé par l'organisation de fouilles. Nous ne pouvons cependant exclure totalement la présence de sépulture dans la zone. Il serait donc justifié de pouvoir surveiller les travaux de terrassement et, le cas échéant, de réaliser une fouille d'urgence.

BRIGUE - GLIS  
Sondages juin 1988

50m

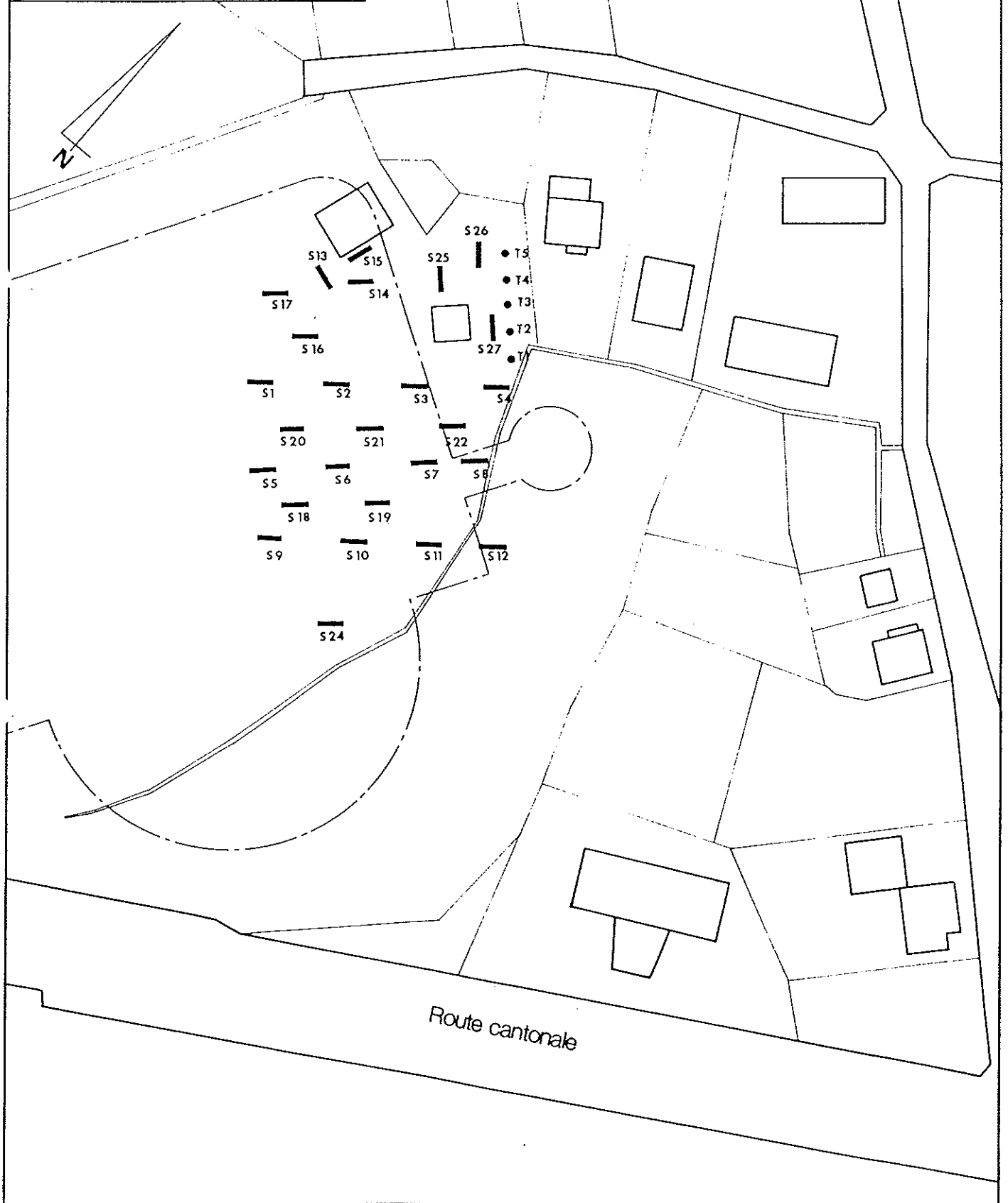
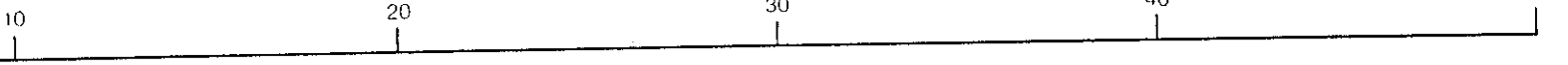
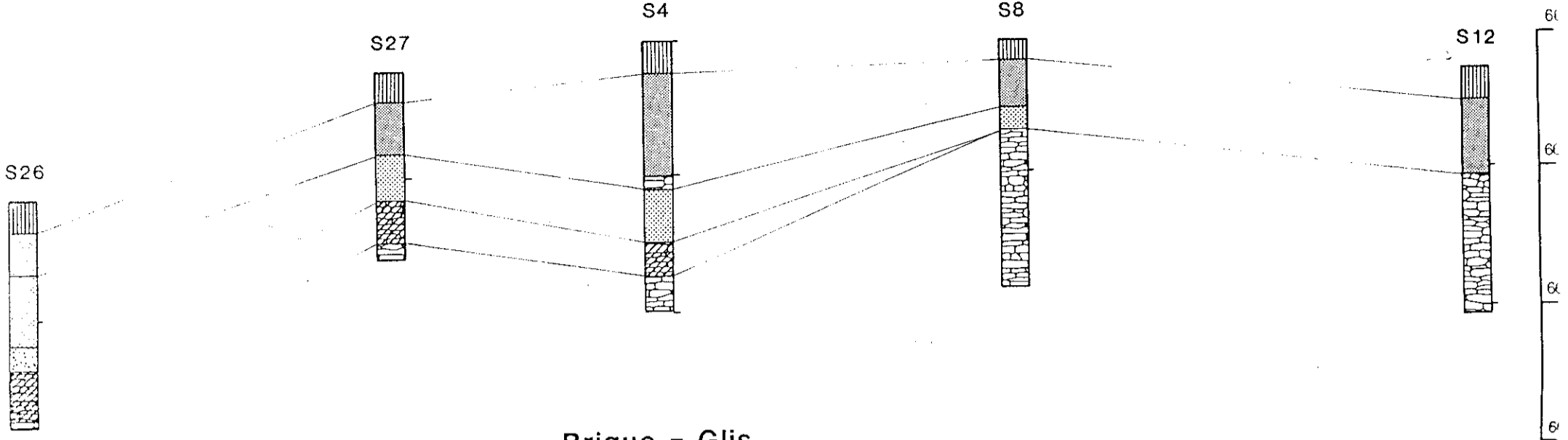


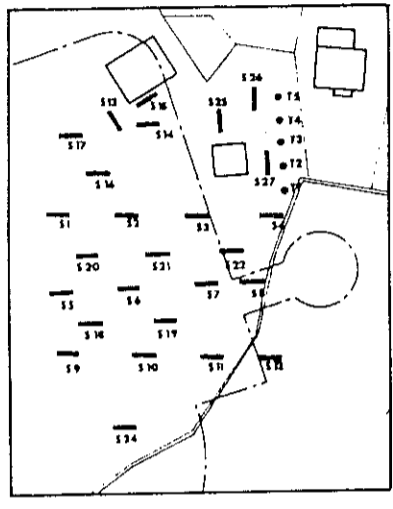
Figure 1



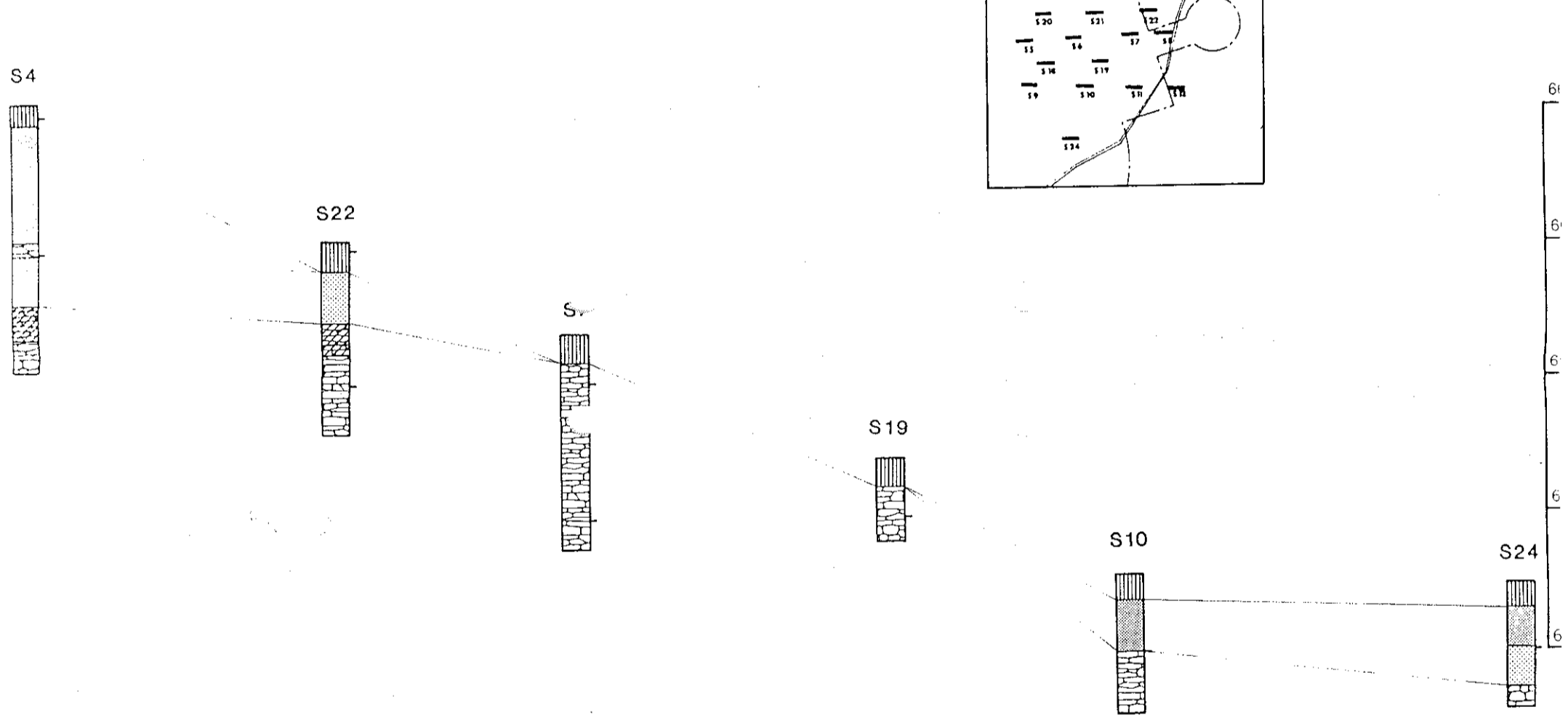
Profil 1



Brigue - Glis  
 Profils Nord - Sud  
 Juin 1988



Profil 2



Profil 3

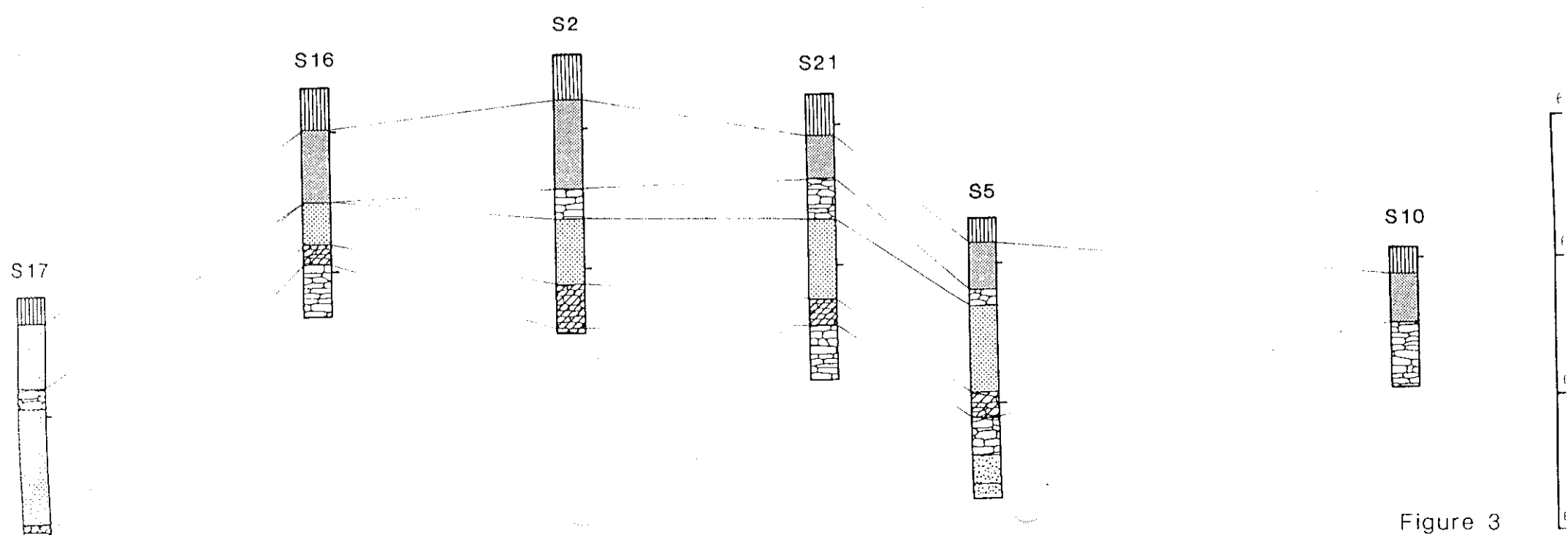
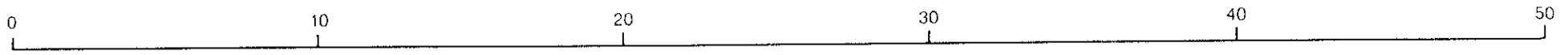
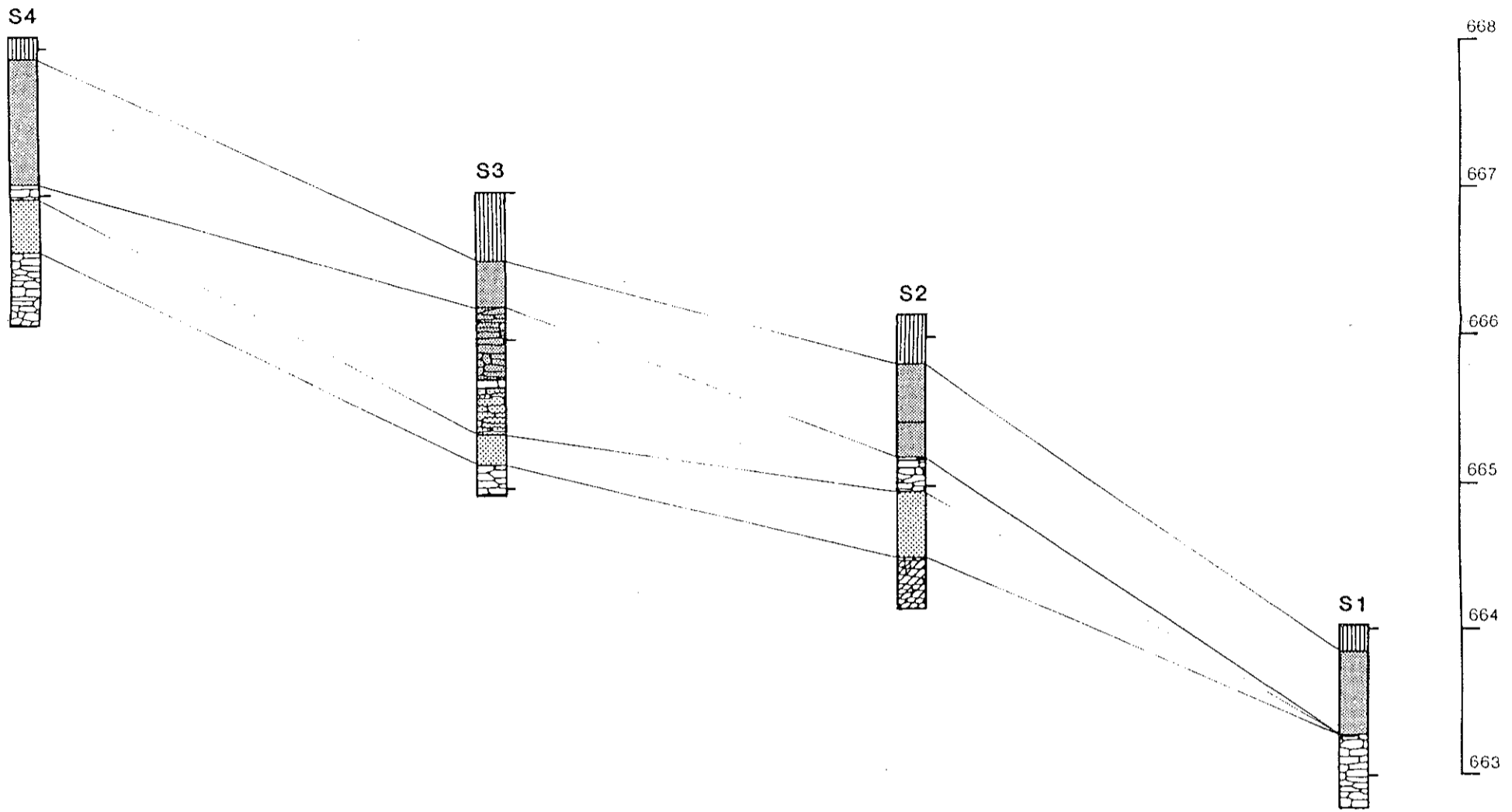


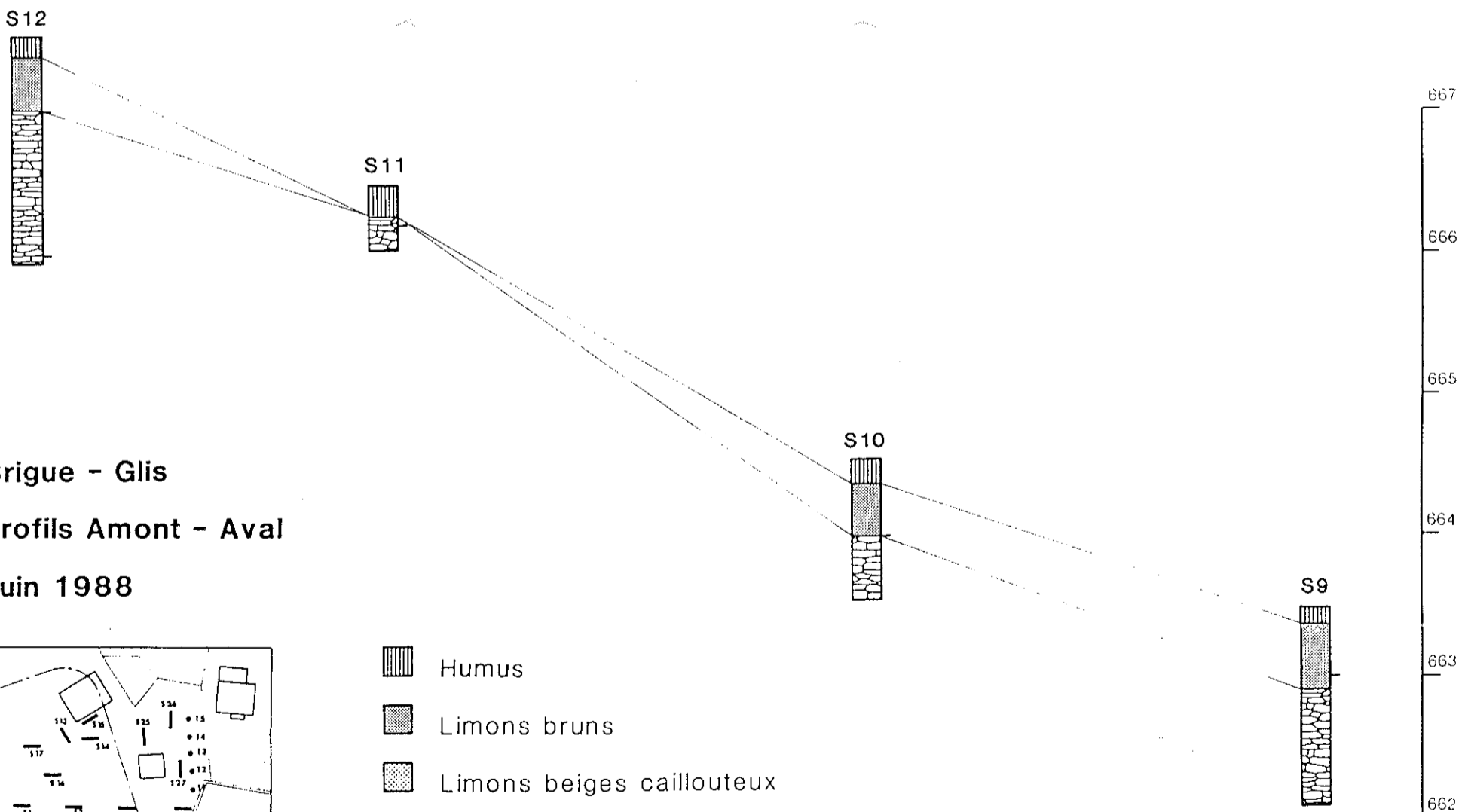
Figure 3



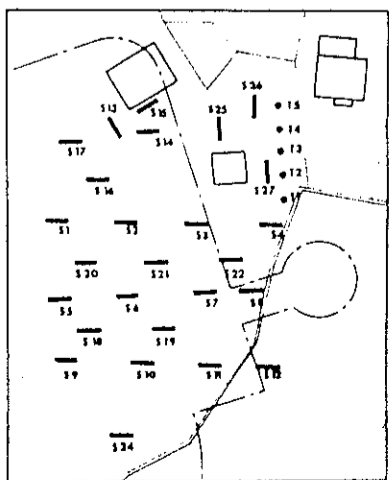
Profil 4



Profil 5



Brigue - Glis  
 Profils Amont - Aval  
 Juin 1988









-  Humus
-  Limons bruns
-  Limons beiges caillouteux
-  Schistes alteres
-  Schistes
-  Sables

Figure 2