

Un ensemble céramologique du milieu du 1er siècle après J.-C. à Martigny

Autor(en): **Amstad, Silvio**

Objektyp: **Article**

Zeitschrift: **Jahrbuch der Schweizerischen Gesellschaft für Ur- und Frühgeschichte = Annuaire de la Société Suisse de Préhistoire et d'Archéologie = Annuario della Società Svizzera di Preistoria e d'Archeologia**

Band (Jahr): **67 (1984)**

PDF erstellt am: **20.11.2018**

Persistenter Link: <http://doi.org/10.5169/seals-116683>

Nutzungsbedingungen

Die ETH-Bibliothek ist Anbieterin der digitalisierten Zeitschriften. Sie besitzt keine Urheberrechte an den Inhalten der Zeitschriften. Die Rechte liegen in der Regel bei den Herausgebern.

Die auf der Plattform e-periodica veröffentlichten Dokumente stehen für nicht-kommerzielle Zwecke in Lehre und Forschung sowie für die private Nutzung frei zur Verfügung. Einzelne Dateien oder Ausdrucke aus diesem Angebot können zusammen mit diesen Nutzungsbedingungen und den korrekten Herkunftsbezeichnungen weitergegeben werden.

Das Veröffentlichen von Bildern in Print- und Online-Publikationen ist nur mit vorheriger Genehmigung der Rechteinhaber erlaubt. Die systematische Speicherung von Teilen des elektronischen Angebots auf anderen Servern bedarf ebenfalls des schriftlichen Einverständnisses der Rechteinhaber.

Haftungsausschluss

Alle Angaben erfolgen ohne Gewähr für Vollständigkeit oder Richtigkeit. Es wird keine Haftung übernommen für Schäden durch die Verwendung von Informationen aus diesem Online-Angebot oder durch das Fehlen von Informationen. Dies gilt auch für Inhalte Dritter, die über dieses Angebot zugänglich sind.

Un ensemble céramologique du milieu du 1^{er} siècle après J.-C. à Martigny

1. But de cette étude

En 1978, François Wiblé, directeur des fouilles à Martigny, nous a confié la surveillance d'une fouille d'urgence dans le quartier de la Délèze, au nord-est de la ville antique (cf. fig. 1, lettre B). Le matériel recueilli semblait dater du milieu du premier siècle de notre ère, c'est-à-dire de l'époque de la fondation de Forum Claudii Vallensium. En outre, au moins une des couches archéologiques dégagées ne montrait aucun signe de perturbation, ce qui promettait beaucoup pour l'étude du matériel archéologique et en particulier pour la céramique qui représente 99 % du mobilier.

Le premier but de cette étude est donc l'analyse du matériel céramique d'un groupe de complexes (appelé dorénavant GDC 1) provenant de cette fouille d'urgence. Nous verrons plus loin que la céramique commune constitue une partie importante du mobilier céramique. Le deuxième but de notre étude est d'analyser plus en détail cette catégorie de céramique. Pour ce faire, nous avons intégré dans cette présentation, le matériel de plusieurs complexes claudiens de l'insula 1 (appelé dorénavant GDC 2). Ici, nous nous sommes contenté de ne prendre en considération que la céramique commune. Nous entendons par céramique commune toute céramique qui ne peut être intégrée dans l'une ou l'autre des catégories suivantes: amphores, cruches, terre sigillée, terre sigillée helvétique, plats à engobe interne rouge, céramique peinte, mortiers, céramique plombifère. Il s'agit principalement de pots de cuisine, d'assiettes ou écuelles de production locale ou régionale.

Si nous avons mis l'accent sur la céramique commune claudienne, c'est pour privilégier une catégorie de céramique moins bien connue que ne l'est la terre sigillée par ex. A cela s'ajoute que la céramique commune provient très certainement d'une fabrication locale ou au moins régionale et de ce fait elle reflète mieux que toute autre céramique les goûts et traditions du site dont elle provient. D'autre part, si certains vases revêtent une forme propre à un seul site, d'autres, en revanche, possèdent une forme appréciée dans toute une région et alors ils témoignent plus nettement que la céramique proprement romai-

ne – semblable dans tout l'Empire – des échanges à courtes et moyennes distances.

En outre, c'est à travers la céramique commune en particulier que nous pouvons entrevoir la survivance ou la persistance de la civilisation indigène. Enfin, en l'intégrant dans une étude d'ensemble du mobilier céramologique, nous sommes à même d'observer le jeu des influences des deux cultures en présence: celle du monde romain et méditerranéen et celle du monde celtique.

L'étude de la céramique dépasse alors largement le cadre de la céramologie; elle permet une approche du passé par la vie quotidienne. Toutefois, aussi passionnantes que soient ces perspectives, elles ne doivent pas nous faire oublier que la présente étude n'analyse qu'une infime partie du mobilier archéologique de Martigny qui est de surcroît limitée à l'époque de Claude. En conséquence, les résultats de nos recherches devront être complétés et nuancés par une étude globale de la céramique de Martigny.

2. Méthode de travail et terminologie

2.1. Céramique

Des 7576 tessons pris pour étude, nous avons choisi 1069 pièces pour une première analyse. Ces pièces ont été numérotées et mises sur fiches. Il s'agit de pièces dont nous pouvions espérer tirer quelques renseignements, ainsi la première sélection portait sur tous les pieds ou fonds et tous les bords de vase, toutes les pièces décorées et tous les tessons comportant une particularité soit dans l'aspect (vernis, engobe, lissage, etc.), soit dans la pâte. Dans une deuxième phase, nous avons retenu 548 fragments pour une étude plus détaillée. Nous avons alors exclu la plupart des formes et décors identiques et les tessons de panse à partir desquels il n'était pas possible de reconstituer la forme du vase. Ces 548 pièces forment le catalogue de notre mémoire de licence qui est le point de départ de la présente étude. Pour cet article il fallait encore diminuer la quantité du matériel présenté. Une grande partie des fonds de vase, des couvercles et des bords trop fragmentaires firent les frais de cette troisième sélection. Il nous paraissait en effet peu utile de reproduire quantité de tes-

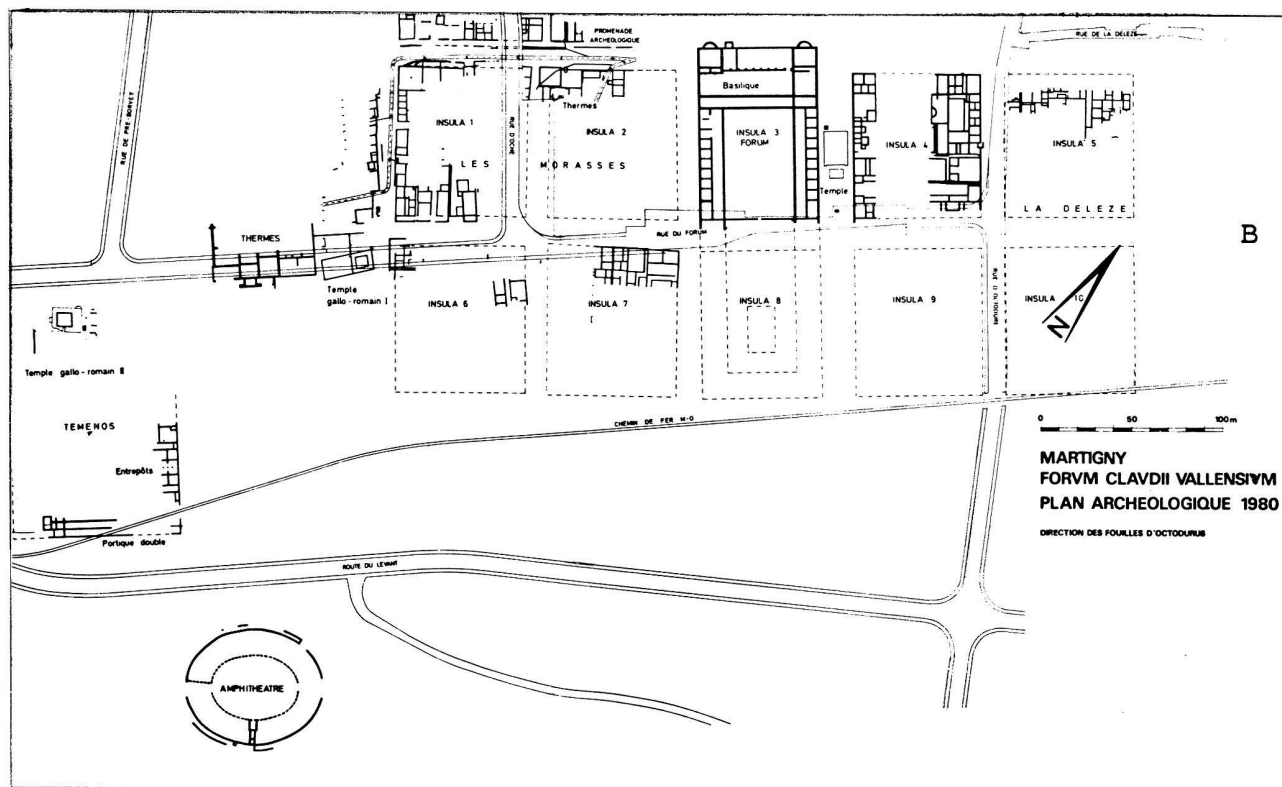


Fig. 1. Martigny. Plan archéologique. B: chantier La Délèze 1978.

sons trop fragmentés pour en reconstituer, ne serait-ce que d'une manière approximative, la forme complète. En outre, en ce qui concerne le GDC 1, seuls les tessons provenant des complexes 900 et 913 figurent dans cette étude. Nous n'avons pas jugé souhaitable de publier le matériel des couches perturbées. Cependant, comme nous le verrons plus loin, le complexe 913 n'est pas non plus constitué d'une seule couche; nous devons donc une explication au lecteur. Nous nous trouvâmes devant un dilemme: abandonner le matériel céramologique du complexe 913 et du même coup perdre 13 % du total de la céramique du GDC 1 ou alors intégrer ce complexe dans notre recherche en admettant ainsi un ensemble céramologique légèrement perturbé par des interférences de notre époque. Nous avons choisi la deuxième solution et nous en expliquons la raison dans la description des complexes au chapitre suivant. Toutefois, en optant pour ce choix, il nous fallait en tenir compte dans la présentation. C'est pourquoi le classement s'effectue par catégories de céramique et à l'intérieur de chaque catégorie, par complexes. Ainsi, nous avons tenté de garder une certaine unité, sans pour autant sacrifier la rigueur scientifique à une lecture plus aisée.

Pour la détermination des couleurs de la pâte et de la surface, nous avons utilisé la table de couleurs de Munsell¹.

Il nous reste le problème de la terminologie. Une typologie rationnelle et systématique devrait se fonder sur des critères sûrs, si possible exprimés par des chiffres². Seulement que faire avec des formes incomplètes? Très souvent nous avons été amené à procéder par analogie morphologique pour désigner tel ou tel vase. Pour faciliter la lecture du catalogue et des commentaires, nous précisons ci-après la terminologie utilisée, essentiellement fondée sur la publication de J. Alarcao sur la céramique commune de Conimbriga (Conimbriga V) et sur D. Paunier, La céramique gallo-romaine de Genève.

Vase: Nous avons pris ce terme dans son sens général. Il désigne tous les récipients et n'est utilisé que pour les formes non déterminées.

Gobelet: Vase à boire à fond plat dont la hauteur est plus grande que son diamètre.

Pot: Récipient à usages multiples, surtout pour la cuisine.

Le catalogue est précédé d'une description illustrée des principales formes de la céramique commune. Dans cette présentation, nous ne tenons plus compte des différents complexes, étant entendu que tous les complexes qui figurent dans le catalogue datent du milieu du premier siècle de notre ère.

Dans la description des complexes nous avons in-

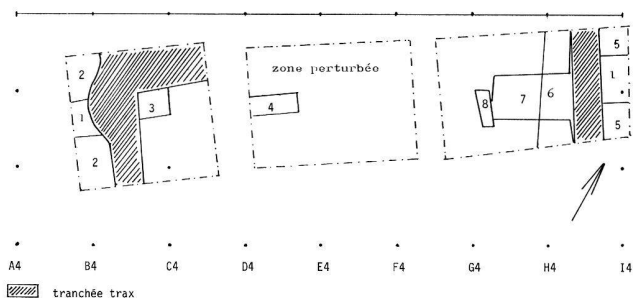


Fig. 2. Martigny, La Délèze. Situation des sondages. Ech. 1:250. 1 complexe 900, 2 complexe 915, 3 complexes 916 et 917, 4 complexe 914, 5 complexe 920, 6 complexe 939, 7 complexe 918, 8 complexe 919.

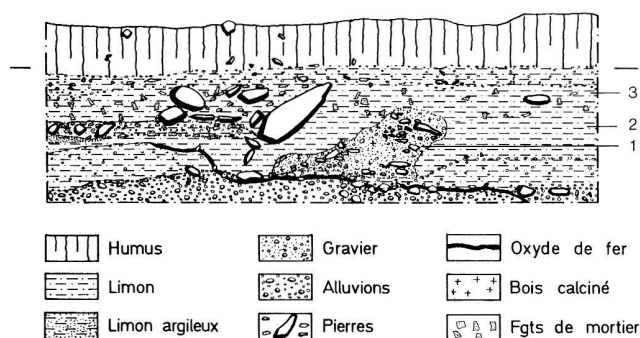


Fig. 3. Martigny, La Délèze. Stratigraphie. 1: couche no 1 (fossé), 2: couche no 2, 3: couche no 3. Ech. ca. 1:60.

clu un tableau récapitulatif des différentes catégories de céramique. Nous y faisons également figurer la céramique contemporaine (c'est-à-dire de notre siècle) qui témoigne des perturbations de certaines couches ou complexes. Le matériel archéologique de ces complexes perturbés n'a pas été utilisé pour cette étude, mais il nous paraissait utile d'en donner une description succincte, puisqu'ils constituent l'environnement immédiat des complexes principaux 900 et 913.

2.2. Autre mobilier

Nous l'avons dit, le GDC 1 se trouve en dehors de toutes structures artificielles; l'analyse des os n'aurait donc guère eu de sens. En revanche, nous avons mentionné tous les objets en bronze, en fer, en verre ainsi que les monnaies trouvés sur le chantier de la Délèze. Seul le mobilier du complexe 900 a été analysé en détail et figure dans le catalogue. En ce qui concerne les objets en fer de ce complexe, nous avons choisi de les faire radiographier, car, très souvent ils étaient prisonniers d'une agglomération de gravier et de sable partiellement oxydée ce qui rendait leur identification difficile. Cette méthode rapide et peu onéreuse nous permet également une sélection préalable des objets susceptibles d'être restaurés.³

3. Description des complexes

Le chantier de fouille se situe au nord-est de la ville romaine, en dehors des quartiers d'habitation. Les plans (fig. 1 et 2) ainsi que la stratigraphie (fig. 3) permettent de localiser les complexes. La stratigraphie nous donne la situation des couches à l'extrémité ouest/sud-ouest de la fouille (cf. fig. 2). L'ordonnance des couches est cependant sensiblement la même à l'autre bout du chantier (fig. 2). Toutefois, un remaniement récent a complètement détruit les strates archéologiques entre les deux extrémités du chantier (cf. fig. 2), ce qui veut dire que le fossé que nous allons décrire ci-après n'a pu être fouillé que sur une infime partie de son cours.

3.1. Complexe 900

Il s'agit du fossé mentionné ci-dessus. Cette couche⁴ est constituée d'un amas de gravier et de sable reposant sur des alluvions et entourée par d'épaisses couches de limon (cf. fig. 3). La largeur de ce fossé (ou de ce lit de cours d'eau) est variable (max. 1.20 m), sa hauteur d'environ 0.50 m. L'hypothèse d'une prolongation d'un égout, à l'air libre, a déjà été évincée par F. Wiblé⁵. Nous retenons comme plausible la supposition d'un cours d'eau vagabond provoqué par un débordement de la Dranse et qui aurait emporté un dépotoir à une date inconnue. Le cours d'eau se serait alors creusé dans une première couche de limon (cf. fig. 3, couche no 3). Puis, une deuxième couche de limon (cf. fig. 3, no 2) contenant des fragments de mortier, aurait recouvert le tout.

Voici le matériel de ce complexe:

a) La céramique

Catégorie	nombre	en %
TS de type italique	2	0.1
TS Gaule du sud	57	3.05
TSI	434	23.2
Céram. à paroi fine claire	62	3.3
Céram. à paroi fine grise	55	2.9
Céram. à glaçure plombifère	1	0.05
Céramique peinte	20	1.1
Amphores	118	6.3
Mortiers	2	0.1
Cruches	46	2.6
Plats à engobe int. rouge	10	0.5
Céram. commune claire	706	37.8
Céram. commune grise	352	18.8
Lampes à huile (6)	4	0.2
	1869	100.0

Commentaire: Le matériel céramologique de la couche 900 représente 66 % du GDC 1. Aucun tesson moderne n'indique une perturbation récente de la couche. La terre sigillée nous donne une fourchette chronologique d'environ 25 à 55 après J.-C.⁷ et les autres catégories de céramique viennent confirmer

cette datation. La céramique à paroi fine claire, la terre sigillée helvétique ainsi que le tesson à glaçure plombifère affinent même cette fourchette en la limitant au règne de Claude.

Les rapports de quantité doivent être étudiés avec la plus grande prudence. D'une part la structure archéologique, c'est-à-dire le cours d'eau, n'a été fouillée que partiellement, d'autre part il est quelque peu aléatoire de comparer le nombre de tessons entre eux sans prendre certaines précautions, ceci pour la simple raison que, par exemple, la céramique à pâte claire du GDC 1 se casse beaucoup plus facilement que la céramique à pâte grise. En outre, il nous a été impossible de déterminer avec certitude la part des cruches comprise dans les 668 tessons de céramique à pâte claire; ce chiffre devrait donc nécessairement être réduit.

D'après l'étude des bords et des fonds, nous pensons que les cruches représentent en réalité environ 13 % et la céramique claire environ 16 % du matériel céramique. Quelle que soit la méthode statistique choisie, le résultat restera toujours sujet à caution.

Toutefois, les chiffres nous donnent des indices et ils nous permettent de remarquer que l'image d'ensemble nous montre un faciès romanisé. Même si la terre sigillée (TS) ne représente qu'une faible part des tessons trouvés, les imitations indigènes indiquent tout aussi bien le degré de romanisation, et les cruches ainsi que la céramique fine ne font que renforcer cette impression.

b) Les monnaies

En fait nous devrions écrire le titre au singulier, car nous n'avons trouvé qu'une seule pièce de monnaie (deux pour l'ensemble du chantier). Il s'agit d'un As de Germanicus⁸ qui confirme parfaitement la datation obtenue par la céramique.

c) Le bronze

Trois «boutons», un fragment de bracelet et un hameçon sont les seuls objets en bronze de cette couche⁹.

d) Le fer

Les objets en fer sont mal conservés et seuls les clous, une plaque ronde et percée, ainsi qu'une sorte d'anneau à pointe sont facilement identifiables sur la radiographie.

e) Le verre

Les six fragments de couleur bleuâtre à verdâtre n'ont pu être identifiés.

3.2. Complexe 913

Ce complexe est apparenté au no 900; il com-

prend également la couche de gravier et de sable et son matériel céramique est partiellement lié à celui du complexe 900. Il résulte de deux premiers sondages effectués sur ce chantier et destinés à déceler la présence de couches archéologiques. De ce fait, en plus du fossé (couche 900), il renferme également quelques strates de surface et des interférences. C'est pourquoi, bien que nous soyons certain d'avoir à faire au même ensemble archéologique que le complexe 900, nous avons séparé les deux complexes dans notre catalogue.

Voici son matériel:

a) La céramique

Catégorie	nombre	en %
TS Gaule du sud	14	3.7
TSI	69	18.1
Céram. à rev. argileux	1	0.3
Céram. à paroi fine claire	6	1.6
Céram. à paroi fine grise	1	0.3
Céramique peinte	7	1.8
Amphores	23	6.0
Cruches	10	2.6
Plats à engobe int. rouge	3	0.8
Céram. commune claire	178	46.7
Céram. commune grise	56	14.7
Tessons modernes	13	3.4
	381	100.0

Commentaire: Les chiffres sont assez proches du complexe précédent. On remarque une diminution de la céramique à paroi fine grise, mais il faut préciser que ce matériel a été recueilli avant la fouille proprement dite et il est donc tout à fait possible que cette catégorie de céramique, très fragile, ait plus facilement pu échapper à l'attention des ouvriers. En outre, les remarques générales que nous avons exprimées lors de la description de la couche 900 sont valables pour tous les complexes.

Les tessons modernes proviennent des terres de surface et il en va de même pour la pièce de céramique à revêtement argileux (imitation tardive de la forme Drag. 37 avec décor oculé). Compte tenu de l'homogénéité du reste du matériel céramologique et tout en respectant la prudence habituelle du fouilleur, nous pouvons admettre la même datation pour les complexes 900 et 913, c'est-à-dire le milieu du premier siècle de notre ère.

b) Le fer

Le complexe contenait plusieurs fragments dont une partie de l'époque contemporaine. Il s'agit, en ce qui concerne le fer antique, avant tout de clous de tailles différentes.

3.3. Complexe 914

Le matériel du complexe 914 et des suivants n'est pas inclus dans notre étude, mais ces complexes per-

mettent de saisir le contexte archéologique dans lequel se trouve le fossé 900. C'est précisément pour observer le prolongement de ce fossé que nous avons procédé à un sondage au centre du chantier (cf. fig. 2), mais cette zone a été perturbée lors de travaux récents.

Voici la description du matériel archéologique:

a) La céramique

Catégorie	nombre	en %
TS Gaule du sud	1	1.9
TSI	8	15.1
Céram. à paroi fine grise	2	3.8
Amphores	14	26.4
Plats à engobe int. rouge	1	1.9
Céram. commune claire	14	26.4
Céram. commune grise	7	13.2
Tessons modernes	6	11.3
	53	100.0

Bien qu'il s'agisse de couches mêlées, le matériel romain est homogène: il ne dépasse pas la 2^{ème} moitié du premier siècle de notre ère.

b) Le bronze

C'est dans cette zone perturbée que nous avons trouvé la seule fibule de cette fouille. Le type Ettlinger 26 est typique pour l'époque de Claude et confirme donc la datation donnée par la céramique.

c) Le fer

La plupart des 32 fragments sont probablement de notre époque.

d) Le verre

Les deux fragments trouvés n'ont pu être identifiés.

3.4. Complexe 915

Il se situe d'un côté et de l'autre de la couche 900 (cf. fig. 3, couche 2 et 3). Il s'agit de deux couches de limon gris, très légèrement sablonneux, qui entourent la couche de gravier et de sable ou si l'on préfère le fossé. La couche supérieure contient quelques fragments de mortier et sa couleur est plus jaunâtre, il est donc vraisemblable que nous nous trouvons en face de deux phases de sédimentation.

Tableau récapitulatif de la céramique:

Catégorie	nombre	en %
TS Gaule du sud	4	7.0
TSI	16	28.0
Amphores	1	1.8
Plats à engobe int. rouge	1	1.8
Céram. commune claire	20	35.1
Céram. commune grise	13	22.8
Tessons modernes	2	3.5
	57	100.0

Mis à part les deux tessons modernes, il faut remarquer la présence d'un tesson qui pourrait appartenir à une coupe Drag. 37, ce qui abaisserait la datation de cette couche au plus tôt à Néron, mais le tesson ne permet pas une identification sûre.

3.5. Complexe 917

Il s'agit probablement des mêmes couches de limon que nous avons décrites dans le complexe 915, mais se situant plus à l'est du chantier (cf. fig. 2).

Voici son matériel céramologique:

Catégorie	nombre	en %
TS Gaule du sud	2	3.3
TSI	10	16.4
Amphores	13	21.3
Cruches	1	1.6
Céram. commune claire	23	37.8
Céram. commune grise	12	19.6
	61	100.0

Nous constatons à nouveau que la couche limonneuse est assez pauvre en matériel. Mis à part les tessons de céramique, nous n'avons trouvé que trois fragments de fer indéterminés. Comme dans le complexe 915, la céramique à paroi fine est absente. Les fragments d'amphores sont en revanche sur-représentés, mais nous ne pouvons pas attacher une grande valeur à ces chiffres. Par contre, ce qui nous intéresse davantage, c'est la datation de cette couche qui se situe vers le milieu du premier siècle après J.-C.

3.6. Complexe 918

La fig. 2 indique la situation de ce complexe au nord-est du chantier. Il est constitué d'un mobilier provenant d'un décapage.

Voici son matériel céramique:

Catégorie	nombre	en %
TS Gaule du sud	2	2.8
TS Gaule du centre (?)	1	1.4
TSI	9	12.5
Céram. à paroi fine grise	2	2.8
Céram. à paroi fine claire	2	2.8
Amphores	5	6.9
Céram. commune claire	50	69.4
Tessons modernes	1	1.4
	72	100.0

On remarque l'absence totale de céramique commune à pâte grise. Le nombre de pièces en pâte claire est étonnant, mais rappelons qu'une bonne partie de ces tessons peuvent appartenir à des cruches. Si la majorité des tessons – exception faite bien sûr du tesson moderne – est composée de pièces datant du premier siècle de notre ère, nous devons tout de même signaler un fragment de panse de terre sigillée

pouvant provenir du centre de la Gaule. Outre la céramique, le complexe compte cinq fragments de fer non identifiables.

3.7. Complexe 919

Il provient de la même zone du chantier que le complexe précédent. Nous sommes encore dans les couches mêlées, au-dessus du niveau du fossé (couche 900).

Voici son matériel céramique:

Catégorie	nombre	en %
TS Gaule du sud	1	2.0
TSI	6	11.8
Céram. peinte	1	2.0
Cruches	2	3.9
Céram. commune claire	32	62.7
Céram. commune grise	5	9.8
Tessons modernes	4	7.8
	51	100.0

Mis à part les quatre tessons modernes, le matériel est assez homogène et date du premier siècle de notre ère.

3.8. Complexe 920

C'est l'équivalent, dans la zone nord-est, du complexe 915, autrement dit, il s'agit des couches de limon qui bordent la couche 900.

a) La céramique

Catégorie	nombre	en %
TS Gaule du sud	4	2.7
TSI	26	17.8
Céram. peinte	4	2.7
Céram. à paroi fine claire	6	4.1
Amphores	5	3.4
Cruches	3	2.1
Céram. commune claire	70	48.0
Céram. commune grise	28	19.2
	146	100.0

Le faciès céramologique est sensiblement le même que dans le fossé (couche 900). On peut cependant signaler l'absence de céramique à paroi fine grise.

b) Le fer

Comme pour les autres complexes, les fragments de fer ne sont ni datables ni identifiables.

c) Le verre

Nous avons dénombré trois fragments dont un pourrait être moderne.

Malgré une légère interférence récente possible, la couche semble intacte. Nous n'avons recensé aucun

tesson dépassant la datation de la couche principale, c'est-à-dire le fossé 900.

3.9. Complexe 939

Situé dans la même zone que le complexe précédent, le complexe 939 est composé d'une couche de limon et de plusieurs strates mêlées. Cet ensemble a été perturbé récemment, ce dont témoignent les douze tessons modernes, mais il renferme également deux tessons datant du 2^{ème} siècle après J.-C.: la terre sigillée à excisions.

Voici son matériel céramologique:

Catégorie	nombre	en %
TS Gaule du sud	2	1.4
TS à excisions	2	1.4
TSI	34	24.0
Céram. à paroi fine grise	2	1.4
Céram. à paroi fine claire	1	0.7
Amphores	8	5.6
Cruches	4	2.8
Plats à engobe int. rouge	1	0.7
Céram. commune claire	54	38.0
Céram. commune grise	22	15.6
Tessons modernes	12	8.4
	142	100.0

3.10. Résumé du GDC 1

Seuls les complexes 900 et 913 ont révélé des liens directs entre leur matériel céramologique. Les autres complexes montrent un faciès céramologique semblable si l'on fait abstraction de quatre tessons datant du 2^{ème} siècle de notre ère et des interférences modernes. La majorité des tessons de tous les complexes ne dépasse pas le premier siècle de notre ère et se situe même plutôt vers le milieu de ce siècle. Toutefois, nous ne pouvons pas considérer le GDC 1 comme une unité. Le matériel vient de couches qui n'ont pas pu se former en même temps. Il est cependant possible que le matériel provienne d'un même dépôt original.

Quoi qu'il en soit, le catalogue ne mentionne que des pièces venant des complexes 900 et 913, c'est-à-dire du fossé ou du lit d'un cours d'eau, en séparant ces deux ensembles pour les raisons invoquées plus haut.

3.11. Le GDC 2

Il englobe une série de complexes datés par les monnaies et la céramique de l'époque de Claude et provenant de l'insula 1. Nous n'en présentons que la céramique commune et il n'est pas question ici de faire une étude complète sur la céramique de l'insula 1. Ces complexes ne servent qu'à enrichir la palette de la céramique commune et c'est pour cela que nous renonçons à une présentation détaillée de ces ensembles.

4. Les différentes catégories de céramique

Dans ce chapitre, nous allons analyser en détail toutes les catégories de céramique représentées dans le GDC 1. Le premier tableau récapitule le nombre de tessons par catégorie pour l'ensemble du GDC 1; les tableaux suivants et la description se basent cependant uniquement sur les complexes 900 et 913.

4.1. GDC 1 – chiffres globaux

Catégorie	nombre	en %
TS de type italique	2	0.07
TS Gaule du sud	87	3.12
TS Gaule du centre	4	0.14
TSI	611	21.90
Céram. à paroi fine grise	63	2.26
Céram. à paroi fine claire	76	2.73
Céram. plombifère	1	0.03
Céram. peinte	33	1.18
Amphores	187	6.70
Mortiers	2	0.07
Cruches	66	2.36
Plats à engobe int. rouge	16	0.57
Céram. commune claire	1147	41.12
Céram. commune grise	495	17.75
	2790	100.0

4.2. GDC 1 – TS de type italique et de Gaule méridionale: Statistique des formes

Forme	date	nombre
Coupe Haltern 8	(Auguste – Tibère)	1
Gobelet Oberaden 12	(Auguste – Tibère)	1
Assiette Hofheim 1	(Tibère – Claude)	3
Assiette Drag. 15/17	(Tibère – Claude)	6
Assiette/coupe Drag. 22	(Tibère – Néron)	1
Coupe Hofheim 8	(Tibère – Néron)	1
Coupe Hofheim 9	(Tibère – Néron)	1
Coupe Hofheim 10	(Tibère – Trajan)	1
Coupe Hofheim 12	(Claude – Vespasien)	1
Coupe Drag. 24/25	(Tibère – Néron)	1
Coupe Drag. 27	(Tibère – Trajan)	5
Coupe Drag. 29	(Tibère – Vespasien)	6
Fonds d'assiette		3

On remarque d'emblée que les principales formes en terre sigillée datant de la première moitié du 1^{er} siècle après J.-C. sont représentées.

La céramique de type italique est suffisamment rare à Martigny pour que nous relevions la présence de deux fragments importés ou plutôt apportés soit d'Italie soit de Lyon. La coupe Haltern 8 (cat. no 2) est la forme la plus fréquente à Haltern même. Si Loeschcke différenciait encore deux variantes de cette coupe en les classant également dans un ordre chronologique, von Schnurbein a bien démontré l'impossibilité d'établir une chronologie de ce type basée sur des critères morphologiques. La typologie peut cependant favoriser l'attribution d'une forme à tel ou tel atelier¹⁰. D'après la plus récente étude de la

céramique de Haltern de von Schnurbein, notre exemplaire, avec sa moulure décorée de guillochis et son bord relativement droit, pourrait bien venir de Lyon. Rappelons encore qu'à Hofheim on rencontre une imitation de cette tasse, le type 5, qui se distingue de la forme Haltern 8 par l'absence de tout décor guilloché tant sur la lèvre que sur la moulure¹¹.

Le deuxième fragment de terre sigillée de type italique (cat. no 1) est rare dans nos régions. Nous le trouvons cependant dans le camp d'Oberaden. Selon Oxé¹², ces gobelets auraient été fabriqués en Italie du Nord et seraient alors d'origine gauloise, comme l'étaient les légionnaires de ce camp à l'époque augustéenne¹³. A Haltern cette forme ne se rencontre que deux fois. La pièce signalée par Loeschcke a disparu; la deuxième pièce vient, d'après von Schnurbein, d'Italie du Nord¹⁴. La forme est absente à Hofheim et semble ne pas dépasser la période augustéenne.

La terre sigillée de Gaule méridionale est très homogène dans son ensemble tant pour la technique de fabrication que pour l'aspect de la pâte. Seul un tesson dérange cette unité: le no 12 de notre catalogue. Ce fragment d'une coupe Drag. 29 est d'un type précoce, daté de l'époque de Tibère. Déjà Hermet doutait de la provenance exacte de ce type, décoré de guirlandes à feuilles réclinées et de godrons simples¹⁵. En effet, la pâte ne revêt pas le même aspect que nos autres fragments de terre sigillée. Des trois autres exemplaires figurés de la forme Drag. 29, il faut attirer l'attention sur le catalogue no 11. La tête masculine barbue est très soigneusement travaillée. Selon nous, le motif est inconnu.

Le complexe 900 renfermait deux fragments de terre sigillée avec estampille (cat. nos 3 et 6). Il s'agit des potiers PRIMVS et MANDVILVS qui tous deux ont travaillé à la Graufesenque sous le règne de Claude. Le premier signe une assiette Hofheim 1. Cette forme imite l'assiette augustéenne Haltern 4. Les exemplaires précoces du type Hofheim 1 se distinguent par un bord légèrement arrondi qui ne se termine pas par une lèvre, mais qui s'amincit simplement vers le haut. Dans les exemplaires un peu plus récents, la lèvre se développe pour former finalement une lèvre bien détachée du bord comme pour le type Hofheim 2. L'assiette signée par PRIMVS doit se situer à mi-chemin de cette évolution. Comparons à ce sujet cette assiette avec notre no 4, où la lèvre forme un bourrelet nettement plus distinct.

MANDVILVS quant à lui, signe une coupe tronconique à rebord vertical du type Hofheim 9, bien reconnaissable grâce au décrochement situé sur la face inférieure de la base. A Hofheim¹⁶, la forme est assez fréquente; elle s'est développée à partir du type Haltern 15 et n'apparaît qu'à l'époque claudienne¹⁷.

A Aislingen et Burghöfe cette coupe est rare et qualifiée de précoce¹⁸.

L'assiette Drag. 15/17 (cat. no 5) est caractéristique du premier siècle de notre ère¹⁹. Notre exemplaire, avec son bord droit profilé de deux cannelures et de deux moulures, correspond aux types précoces (cf. Hofheim, type 4).

Enfin, il nous faut mentionner le fragment d'une coupe Hofheim 12 (cat. no 16) qui indique le terminus post quem du complexe 913. Cette coupe à collerette horizontale n'est en effet pas antérieure au règne de Claude²⁰ et ne semble pas dépasser la fin du premier siècle après J.-C.

Une interprétation de la fréquence des formes serait prématurée; seule une étude d'ensemble de la céramique de Martigny pourrait donner des résultats significatifs.

4.3. GDC 1 – Les imitations précoces de terre sigillée (TSI) (cat. nos 18 à 57)

Statistique des formes:

Forme TS	Drack	Date		Nombre	en %
Haltern 1	1	Auguste	– Tibère	1	0,6
Drag. 15/17	3	Claude	– Flaviens	10	6,0
Hofheim 2	4	Claude	– Néron	13	7,8
Hofheim 5	9	Tibère	– Claude	5	3,0
Drag. 24/25	11	Tibère	– Claude	13	7,8
Drag. 27	13	Tibère	– Flaviens	5	3,0
Hofheim 8	18	Claude	– Néron	6	3,6
---	21	1 ^{er} siècle apr. J.-C.		114	68,2
				167	100,0

Ici le nombre des tessons de TSI nous semble suffisant pour permettre quelques remarques. Rappelons d'abord que la TSI représente environ 20 % de la céramique provenant de la couche 900 (cette proportion reste d'ailleurs valable pour l'ensemble du GDC 1). La grande majorité de la TSI nous est livrée par une forme d'origine gauloise, la forme Drack 21. La proportion correspond assez bien à ce que Pannier avait constaté pour la céramique de Genève²¹, où cette coupe carénée représente également environ les deux tiers de la TSI. Outre sa paroi carénée, elle est surtout caractérisée par l'absence de vernis à l'intérieur du vase. Nos exemplaires ont tous un vernis externe brun ou orange. Leur diamètre varie entre 17 et 24 cm. Nous avons jugé utile de représenter le plus grand nombre possible de cette forme, étant donné que nous disposons d'un ensemble bien daté de l'époque de Claude et que nous pouvions donc espérer en étudier un groupe cohérent. Ce que Ettliger²² remarquait au sujet de l'évolution des formes et du décor fut confirmé par Roth-Rubi²³: les types A, B et C de Drack apparaissent parallèlement. Ce fait est corroboré par les exemplaires des complexes 900 et

913. Le même profil d'une lèvre peut être accompagné d'un décor guilloché (cat. nos 18 et 19) ou simplement de fines cannelures (cat. no 20). Les coupes sans décor et de plus petit diamètre coexistent avec les vases décorés. Dans les formes sans décor à petit diamètre (cat. nos 27 à 32), nous trouvons des bords droits (cat. no 28), déversés (cat. nos 29, 30, 31 et 32), très légèrement épaissis (cat. no 29) ou fortement épaissis (cat. no 27). Cette même variété de formes se trouve dans les coupes à plus grand diamètre (cat. nos 18 à 26). Le bord est parfois profilé d'une gorge et d'une cannelure (cat. nos 20 et 22) ou de deux cannelures (cat. no 21) ou encore d'une seule cannelure (cat. no 25). Finalement le no 26 possède un bord non-profilé, mais une cannelure sur la paroi.

Nos pièces confirment donc l'impossibilité de suivre une évolution chronologique des coupes Drack 21, basée uniquement sur l'étude morphologique. C'est pourquoi nous n'avons pas jugé utile d'indiquer les nombreux parallèles que l'on peut trouver sur tous les sites suisses. En France, cette coupe semble très rare²⁴. En revanche, nous la rencontrons sur quelques sites allemands, entre autre dans le vicus de Hofheim²⁵, à Cambodunum²⁶, où elle représente la forme la plus fréquente de la céramique claire (rote Ware), à Aislingen et à Burghöfe²⁷ et finalement encore au Lorenzberg²⁸, où Ulbert parle d'exemplaires précoces de très bonne qualité.

Cette multitude de formes pose bien entendu le problème des ateliers. Jusqu'à nos jours aucun atelier de potier n'a été découvert à Martigny. Cependant l'étude des estampilles sur la TSI, faite par Tissot en 1979²⁹, met en évidence la grande probabilité de l'existence d'un tel atelier à Martigny. C'est surtout le potier FLORVS qui semble avoir exercé son métier sur ce site. L'analyse minéralogique et chimique de la pâte de tessons provenant du groupe FLORVS a été publiée récemment dans la thèse de doctorat de Jornet³⁰ et confirme l'isolement de ce groupe par rapport à d'autres groupes de références connus. Toutefois, pour revenir à la forme Drack 21, l'examen visuel révèle des pâtes différentes. Ce n'est donc qu'après analyse d'un échantillonnage suffisant que l'on pourra formuler des hypothèses plus sûres³¹.

La forme Drag. 24/25 (Drack 11) est l'une des plus fréquentes des types dérivés directement de prototypes en terre sigillée (cat. nos 33 à 38). Contrairement à son modèle, elle ne montre jamais de décor guilloché sur le bord. Nous la trouvons aussi bien en terra nigra qu'en pâte claire. Comme pour la forme Drack 21, les variations constatées, soit dans la forme des lèvres, soit dans celle de la petite moulure saillante, ne semblent pas fournir un indice chronologique. Cette forme connaît son apogée

pendant le règne de Claude mais persiste encore sous Domitien, surtout en terra nigra³². Rappelons que le prototype en terre sigillée ne dépasse guère le règne de Néron.

La petite coupe imitant la forme Drag. 27 (Drack 13b) (cat. no 40) correspond au type du milieu du premier siècle de notre ère: la lèvre en bourrelet est soulignée par une petite gorge, la paroi ainsi que le pied sont ornés de cannelures.

L'assiette ou le plat Hofheim 2 (Drack 4) semble avoir connu la faveur des habitants de Forum Claudii Vallensium. Les nos 43, 48 et 55 sont en terra nigra. Cette forme mérite d'être mentionnée pour la simple raison qu'elle constitue pour nous un indice chronologique important: cette assiette – dérivée de la forme Haltern 4 – fut fabriquée en Gaule méridionale pour la première fois vers la fin du règne de Tibère et sous Claude; son imitation ne peut donc être antérieure à Claude. Il en va d'ailleurs de même pour le no 39: une coupe Hofheim 8 (Drack 18).

Une dernière pièce mérite encore notre attention: le no 49. Il représente la forme Haltern 1 (Drack 1) et imite donc un produit de la fabrication de type italique de l'époque augustéenne. Drack date ce type de la fin du règne d'Auguste au début du règne de Tibère. Signalons qu'à Genève un seul fragment a été trouvé à ce jour contrairement à Augst où la forme est assez fréquente³³.

Le complexe 900 renfermait également quatre tessons estampillés. Ils ont été publiés par Tissot³⁴ et nous nous contentons ici d'une description succincte: deux tessons ont été signés par FLORVS. Il s'agit d'un tesson de fond (ORVS) et d'une coupe Drag. 24/25 (FLORVS F). Nous l'avons déjà dit, mis à part deux tessons trouvés à Lausanne, ce potier n'est attesté qu'à Martigny. Le troisième fragment, un fond de plat, est signé par VEPOTALVS, potier qui a travaillé entre autre à Lousonna. Enfin, le quatrième fragment, un tesson de fond provient de la production de VILLO, attesté sur plusieurs sites helvétiques mais principalement à Vindonissa.

4.4. GDC 1 – La céramique à paroi fine, pâte grise (cat. nos 58 à 64)

Nous ne possédons malheureusement aucune forme complète, mais il s'agit probablement, dans la plupart des cas, de petites coupes hémisphériques. Nous avons pu observer plusieurs types de bord: les nos 58 à 61 avec une petite lèvre déversée et le no 62 présentant un bord biseauté à l'intérieur. La pâte est toujours très dure, presque noire avec parfois un coeur rouge-foncé³⁵; elle contient un dégraissant sableux qui donne à la surface un aspect rugueux. La céramique à paroi fine, pâte grise, n'est décorée que

de rainures très fines (cat. nos 58 à 60). Ces coupes ou gobelets servaient de vases à boire et sont très répandus autour de la Méditerranée et ceci depuis le 2^{ème} siècle avant J.-C. Leur introduction dans nos régions indique soit la présence romaine, soit un changement dans les coutumes de table. On les a longtemps considérés comme étant les vases à boire des soldats (Soldatenbecher), mais comme l'écrivait Vegas³⁶, ces gobelets sont extrêmement fréquents sur les sites civils d'Espagne. Il n'y a en réalité rien d'étonnant à ce que les coutumes romaines aient été introduites au Nord des Alpes d'abord par les militaires. Un fait est cependant remarquable: ces gobelets à paroi fine, pâte grise, ne se trouvent (en dehors des pays méditerranéens) que dans les provinces alpines et au nord de l'Italie (notamment au Tessin)³⁷. Ils sont très fréquents au Lorenzberg³⁸, apparaissent à Aislingen³⁹, également à Dangstetten où Fingerlin suppose une importation de Lyon⁴⁰ et finalement nous les trouvons encore dans les couches de la XIII^{ème} légion à Vindonissa⁴¹ comme d'ailleurs au Schutthügel du même endroit⁴². Leur provenance est discutée; aussi longtemps que nous ne possédons pas une publication du matériel de Lyon, il nous paraît difficile voire impossible de nous prononcer. Signalons enfin que lors d'une visite de travail au Musée d'Aoste, nous avons pu observer une très grande quantité de coupes et gobelets à parois fines, pâte grise (en revanche pratiquement pas de pièces en pâte claire). La variété des formes et du décor des exemplaires d'Aoste semble être considérable⁴³.

4.5. GDC 1 – La céramique à paroi fine, pâte claire (cat. nos 65 à 71)

Les formes sont semblables à celles de la catégorie précédente. En revanche, le décor change: il peut être très simple et consister uniquement en un crépis sablé (cat. nos 66 et 67) ou alors être plus élaboré comme le no 65. Là il s'agit d'un décor à la barbotine. Si ce motif n'est pas très fréquent, celui du décor appliqué en forme de fraise se trouve pratiquement sur tous les sites où l'on rencontre cette catégorie de céramique, raison pour laquelle nous ne l'avons pas intégré dans notre catalogue. Le décor incisé du no 69 semble très rare et nous ne l'avons rencontré qu'en Espagne (cf. catalogue). Il est cependant fort peu probable que seul ce tesson soit venu d'Espagne, ceci d'autant plus que la pâte semble identique à celle des autres pièces trouvées. Cette pâte est assez tendre, de couleur variable, mais en général gris jaunâtre. Sur la surface interne, on reconnaît parfois des traces de pinceau utilisé par le potier (cf. cat. no 71). Cette céramique trouve très probablement son origine à Lyon, dans l'atelier de la Butte⁴⁴.

4.6. GDC 1 – La céramique à glaçure plombifère (cat. no 72)

Un seul tesson a été mis au jour sur le chantier de la Délèze. Dans l'ensemble, cette céramique est assez rare à Martigny, comme d'ailleurs sur la plupart des sites de notre région. Cabotse écrit: «Les glaçures plombifères sont toujours appliquées sur des vases en pâte fine et blanche du type Saint-Rémy-En-Rollat comportant un décor moulé ou appliqué à la barbotine»⁴⁵. La pâte de notre tesson est en effet assez fine, mais de couleur jaune pâle clair (cf. catalogue). Cabotse date ces vases entre Tibère et Claude avec des prolongements possibles jusqu'à la fin du premier siècle de notre ère. La disparition de ce type de céramique peut s'expliquer du fait qu'il fallait utiliser une argile spécifique afin d'éviter les risques de tressillage ou tout simplement parce qu'il était passé de mode.

Le seul camp militaire du Danube à avoir fourni cette catégorie de céramique est le camp d'Aislingen (trois tessons ont été mis au jour)⁴⁶. On la trouve cependant aussi dans le camp de Haltern⁴⁷.

4.7. GDC 1 – La céramique peinte (cat. nos 73 et 74)

Les fragments du GDC 1 n'égalent malheureusement en rien la qualité exceptionnelle des vases peints de Genève. Nos vases ne sont ornés que de bandes brunes et blanches. Cependant, ces bandes constituent souvent la couche de fond sur laquelle le potier ou le peintre appose divers motifs (géométriques, végétaux ou zoomorphes)⁴⁸. On peut donc imaginer que la peinture (d'origine organique) n'a pas résisté aux conditions de conservation du sol⁴⁹.

Le no 73 correspond morphologiquement à la forme 11 de Paunier (cf. catalogue) et nous en comptons quatre fragments dans le complexe 900. Nous trouvons cette forme également à Roanne⁵⁰; Cabotse et Périchon l'appellent «bol, type de Roanne de transition». Elle semble assez fréquente sur les sites suisses: citons entre autres: Bâle-Gasfabrik, Vindonissa, Soleure et Ersigen-Murain. La pâte de nos tessons est toujours fine, parfois légèrement tendre, mais généralement assez dure. Dans la majorité des cas, elle est de couleur 5 YR 8/4 orange pâle.

La datation de ce matériel pose des problèmes. L'état de conservation ne nous permet pas d'exclure un décor complémentaire. Les bols décorés simplement de bandes blanches et brun-rouges apparaissent également dans des couches flaviennes et même dans certaines couches du 2^{ème} siècle après J.-C. Au 2^{ème} siècle de notre ère on peut même parler d'une renaissance de ce type de vases (comme d'ailleurs pour d'autres formes de La Tène finale)⁵¹. Dans notre cas, ces vases ne nous fournissent donc pas un

élément de datation, mais sont datés par le contexte archéologique.

4.8. GDC 1 – Les amphores (cat. nos 75 à 77)

Les fragments identifiables sont peu nombreux; nous indiquons tout de même une statistique des formes:

Catégorie	datation	contenu	nombre
Dressel 20	Auguste – 3 ^{ème} s.	huile	5
Pélichet 47			
(Gauloise 1 – 4)	1 ^{er} – 4 ^{ème} s.	vin	2
Dressel 7 – 11	25 av. J.-C. – fin 1 ^{er} s.	garum	3
Dressel 2 – 4	1 ^{er} s apr. J.-C.	vin	3

Rappelons que les amphores représentent 6.7 % du total des tessons mis au jour dans le GDC 1. Il n'est pas dans notre propos d'entrer en matière sur la provenance de certains types d'amphores. A ce sujet nous renvoyons aux références bibliographiques. Signalons tout de même l'existence d'un commerce avec la Bétique, révélé par la présence d'amphores dont l'origine est assurée (Dressel 20 pour l'huile; Dressel 7–11 pour le garum). Ces amphores ibériques représentent 57 % des fragments identifiés. D'après l'aspect de la pâte des fragments de panses non-identifiés, ce chiffre pourrait même augmenter. L'amphore Dressel 20 est d'ailleurs une des plus répandues. A Genève⁵², elle occupe le premier rang avec 62.4 % des fragments identifiés.

4.9. GDC 1 – Les mortiers (cat. no 78)

Seuls deux fragments ont été mis au jour dans le GDC 1 dont un figure dans notre catalogue. Il s'agit d'un mortier à collerette avec une pâte fine de couleur 10 YR 8/3 orange jaune clair. La surface intérieure est couverte de grains de quartz. Cette forme persiste durant trois siècles sans aucune évolution chronologique sure. Elle est rare avant l'époque de Claude, comme nous pouvons le constater dans tous les camps pré-claudiens du Limes germanique⁵³.

4.10. GDC 1 – Les cruches (cat. nos 79 à 91)

Elles forment une partie importante de la céramique à pâte claire⁵⁴. Toutes les cruches ont subi un mode de cuisson de type A. Les fragments conservés ne nous permettent pas toujours de dire avec certitude s'il s'agit de cruches à deux ou à une anse. Cependant, d'après la forme du col et des lèvres, il semble que nous ayons avant tout des cruches à une anse.

Les cat. nos 81 et 90 font partie des cruches à lèvre pendante, profilée de fines cannelures; elles sont datées de la fin du premier siècle avant J.-C. au règne de Tibère. A Haltern cette cruche à une anse est la plus fréquente⁵⁵; elle n'apparaît plus à Hofheim (une va-

riante du type Hofheim 50 garde cependant la forme de la lèvre qui n'est toutefois plus profilée de cannelures)⁵⁶. Roth-Rubi⁵⁷ donne une liste assez complète de parallèles. Nous y ajouterons simplement Lousonna⁵⁸.

Le cat. no 80 est daté par Roth-Rubi de l'époque de Claude. Quant au no 82, c'est le type le plus fréquent à Avenches⁵⁹. Il atteint sa plus grande expansion avant l'époque flavienne et se rencontre aussi bien à Haltern (types 46 et 47) qu'à Hofheim (type 50).

Une cruche à lèvre en forme de bourrelet décentré est figurée par le no 79. Déjà connu à l'époque augustéenne, cette forme est présente durant tout le premier siècle de notre ère⁶⁰.

La cruche à embouchure en forme d'entonnoir (cat. no 83) est également caractéristique pour le premier siècle après J.-C. A Avenches cette forme a été mise au jour dans des couches datant de Claude aux Flaviens.

4.11. GDC-1 – Les plats à engobe interne rouge (cat. nos 92 à 97)

Nous n'avons pas de véritables plats à engobe interne rouge-pompéien à pâte grossière. Les nos 92 à 97 illustrent des imitations, de production régionale(?), à pâte assez fine de couleur orange pâle (avec un cœur gris). Ces plats sont très fréquents à Lousonna (cf. catalogue), et on y rencontre les trois formes principales figurées dans notre catalogue. On les date généralement de la première moitié du premier siècle après J.-C.⁶¹.

5. GDC 1 et GDC 2 – la céramique commune (cat. nos 98 à 195)

Au chapitre suivant nous présentons en détail 15 formes caractéristiques pour notre ensemble céramologique. Ici nous voulons rassembler quelques données d'ordre général concernant la céramique commune.

5.1. Le nombre

Étant donné que la céramique commune à pâte claire du GDC 1 englobe très probablement un certain nombre de tessons de cruches, les pourcentages figurant dans les tableaux doivent être lus avec prudence. Toutefois, même en tenant compte de cette marge d'erreur, la céramique commune tient une place importante dans l'ensemble céramologique du GDC 1 et du GDC 2.

Pour le GDC 2, où l'identification du matériel ne pose pas les mêmes problèmes, la céramique commune représente 37,4 %. La céramique grise de type

indigène est encore fortement représentée dans les couches du milieu du premier siècle.

5.2. Les formes et les décors

Les formes de tradition celtique prédominent encore nettement. Ainsi, les pots à épaule, très fréquents sous le règne de Claude, sont parmi les formes les plus répandues. Cela est également vrai pour les jattes carénées dont il existe de nombreuses variantes. La persistance de la tradition indigène celtique se remarque également dans les décors, réalisés soit au peigne, soit à la roulette, soit aux doigts ou encore par des bandes lissées. Remarquons également à ce sujet les pieds, catalogue nos 124, 125, 142 et 143, provenant de vases façonnés à la main et dont nous trouvons des parallèles à l'époque de La Tène finale⁶². Cependant, les vases de formes romanisées ne font pas défaut (forme 6). Ils ont été cuits soit selon la technique romaine (mode de cuisson A), soit selon la technique indigène (mode de cuisson B). Ce que Ritterling observait pour la céramique de Hofheim⁶³ est aussi valable pour Martigny: les éléments de chaque civilisation se mélangent et s'influencent mutuellement.

5.3. La pâte et le traitement des surfaces

La céramique commune claire du GDC 1 possède, en général, une pâte assez fine et relativement tendre. Les quelques tessons en pâte claire du GDC 2, en revanche, sont en pâte dure, assez grossière. On ne trouve cependant pas encore les grands pots ou marmites (proches de la forme 6), à gros dégraissant de grains de quartz qui n'apparaissent qu'à la fin du premier siècle après J.-C. et pour lesquels on trouve des parallèles à Aoste.

Quant à la céramique commune grise, sa pâte est assez dure dans le GDC 1 et très dure dans le GDC 2. Ce type de céramique est parfois mal cuit et est sujet à des postoxydations (probablement accidentelles). Le dégraissant visible est principalement constitué de grains de quartz et de mica blanc, assez typique pour les régions alpines. Les surfaces sont soit assez rugueuses et le dégraissant parfois apparent, soit partiellement lissées. Sur de nombreux exemplaires, la surface est légèrement micacée.

5.4. Les parallèles

Contrairement aux autres catégories de céramique, la céramique commune revêt un caractère régional, voire local, qui la différencie parfois nettement d'un site à l'autre. Il est cependant normal que même ce type de céramique subisse des influences et suive une mode, mais il est vrai que cela est surtout valable pour le premier siècle après J.-C.

L'analyse des formes nous révèle des liens avec Aoste et Lousonna. Certaines formes se rencontrent sur la plupart des sites suisses (formes 3, 4, 6, 7, 11 et 12). Très souvent, ces formes persistent durant toute l'époque romaine. Il est encore prématuré de vouloir tirer des conclusions valables quant au réseau des liaisons commerciales, ne serait-ce que sur le plan régional. Ici, en plus d'une étude d'autres ensembles céramologiques de Martigny, l'analyse minéralogique et chimique de la pâte peut nous apporter des réponses intéressantes.

6. Description des formes du milieu du premier siècle après J.-C.

Forme 1 (cat. no 150)

Ce pot, de forme ovoïde, façonné à la main, en pâte grise, est très fréquent tant au premier siècle avant J.-C. que lors du premier siècle après J.-C.⁶⁴, tout en présentant de nombreuses variantes. Nous avons renoncé à indiquer des parallèles, car un vase façonné à la main subit, encore plus fortement qu'un vase tourné, les aléas de la création manuelle. En ce qui concerne sa datation, relevons que le tour rapide est connu au nord des Alpes au moins à partir de La Tène II⁶⁵ et même à la fin du Halstatt selon certains auteurs⁶⁶. Toutefois, la technique du colombin, combinée avec la tournette, se prolonge bien au-delà du début de l'occupation romaine, même si elle cède de plus en plus la place à l'usage du tour rapide⁶⁷.

Variante: cat. no 98.

Forme 2 (cat. no 151)

Elle est proche de la précédente, mais possède un profil tronconique dans sa partie inférieure. Ce vase est également façonné à la main, en pâte grise et sa paroi est ornée de quatre bandes décorées au doigt (no 151) ou à l'ongle (no 152). Ce genre de décor se rencontre par exemple à Yverdon, à l'époque de La Tène⁶⁸ mais très souvent la paroi n'est décorée qu'à la jonction avec le bord ou le col.

Forme 3 (cat. no 153)

Pot ovoïde à stries horizontales, en pâte grise. C'est probablement le vase le plus répandu dans le monde gallo-romain. On pourrait facilement doubler les références indiquées dans le catalogue. Le profil des bords peut parfois s'éloigner considérablement du type représenté ici; c'est pourquoi nous en avons dessiné un grand nombre. En l'occurrence, nous pensons que le décor est aussi significatif que la morphologie du bord, raison pour laquelle nous nommons cette forme d'après son décor et non d'après sa forme. Ces stries horizontales, faites au tour

et qui recouvrent en général les trois quarts de la paroi, appartiennent encore au répertoire des décors gaulois de La Tène⁶⁹. Toutefois, ce décor se maintiendra au moins jusqu'à la fin de l'ère romaine, avec un vase de forme ovoïde à col cannelé⁷⁰. Il est cependant intéressant de noter que ce décor ne se trouve ni à Aoste, ni au Tessin. D'après nos connaissances actuelles, il semble donc être limité au nord des Alpes.

Variantes: cat. nos 105, 106, 107, 126, 127, 135 (pâte claire), 154 à 163.

Forme 4 (cat. no 164)

C'est encore un vase de tradition celtique⁷¹ en pâte grise. En général, comme le montrent les variantes, l'épaule est plus large que le cat. no 164. Par contre, ce qui est fréquent dans les deux cas, c'est le lissage du col. Cette forme, surtout à épaule large, est très courante dans les couches claudiennes de Martigny, comme d'ailleurs sur de nombreux sites suisses. Le décor à la roulette, également très répandu à l'époque de Claude⁷², ne se trouve sur aucun de nos exemplaires; il se rencontre toutefois dans des couches plus récentes.

Variantes: cat. nos 100 à 104, 126, 165 à 168.

Forme 5 (cat. no 169)

Si la forme est déjà romanisée, la technique (pâte grise) et le décor sont encore de tradition celtique. Cette forme existe soit façonnée à la main (cat. no 169), soit tournée (cat. no 170). Des parallèles se trouvent à Aoste; à Martigny même, la forme avec son décor ondé au peigne est fréquente.

Variantes: cat. nos 120, 136 et 140 (pâte claire), 170.

Forme 6 (cat. no 171)

Ce vase, de forme romanisée, avec col bien marqué, a été cuit soit selon le mode de cuisson A, soit selon le mode B. Un pot de profil semblable mais de couleur orange à gros dégraissant de grains de quartz se trouve dans les couches plus récentes. Il est très fréquent à Aoste. Notre forme, ici, a probablement servi à la cuisson des aliments (cf. catalogue). Le profil est courant sur de nombreux sites helvétiques et du Limes.

Variantes: cat. nos 129, 130, 144, 193 et 194 (pâte claire).

Forme 7 (cat. no 195)

Pot à provision (pot à miel), pâte claire. Il est assez fréquent à Martigny. Nous le trouvons surtout au premier siècle de notre ère. Toutefois, des formes tardives persistent jusqu'au 4^{ème} siècle⁷³. A Augst⁷⁴ un exemplaire date d'avant Vespasien. En outre,

cette forme est déjà représentée à Haltern, mais c'est à Hofheim, donc sous Claude, qu'elle apparaît le plus souvent. Contrairement aux exemplaires trouvés à Augst ou à Vindonissa⁷⁵ notre pièce n'a pas un col très long, elle est donc plus proche du type Hofheim 66 ou du no 755 de Paunier⁷⁶. Un type proche se trouve aussi à Neuss⁷⁷.

Variante: cat. no 196.

Forme 8 (cat. no 173)

Le pichet, en pâte grise, à une anse de section ronde, est très fréquent au premier siècle après J.-C. à Martigny. Le profil des lèvres est variable. Un parallèle très proche, trouvé dans les couches Tibère-Claude, se rencontre à Neuss⁷⁸. La forme est très répandue à Hofheim, mais très rare à Vindonissa⁷⁹. A Augst, la forme se rencontre principalement dans des couches de la fin du premier siècle, début du 2^{ème} siècle après J.-C.

Variantes: cat. nos 131, 146(?), 172, 174.

Forme 9 (cat. no 175)

Cette marmite, en pâte grise, possède un profil semblable à certaines variantes du pichet. Toutefois, sa surface noircie indique bien l'usage qui en a été fait. En outre, le diamètre (plus de 16 cm), dépasse la taille habituelle des pichets de Martigny.

Variante: cat. no 109.

Forme 10 (cat. no 110)

Ce petit bol, de forme ovoïde en pâte grise, n'est pas très courant à Martigny. Il témoigne des échanges entre Martigny et Aoste où ces vases sont fréquents. En dehors d'Aoste, nous n'avons pas trouvé de parallèles à cette forme. Le décor, en lignes entrecroisées, est incisé.

Forme 11 (cat. no 176)

Les jattes carénées en pâte grise relèvent de la tradition celtique⁸⁰ et se situent le plus souvent au premier siècle de notre ère⁸¹. Les parallèles sont nombreux tant pour les exemplaires à fond plat que pour les pièces à pied annulaire. Nous les trouvons à Aulnat⁸², dans la région toulousaine⁸³, également à Bâle⁸⁴, à Genève, à Manching ou encore à Novaesium⁸⁵.

A la rue des Farges, à Lyon, la forme avec pied annulaire a été mise au jour dans les couches augustéennes. Dans la typologie de Périchon, la forme n'existe qu'avec fond plat.

Les exemplaires de Martigny (à fond plat ou à pied annulaire) ont toujours une pâte assez fine et une surface plus ou moins lissée.

Variantes: cat. nos 111, 177.

Forme 12 (cat. no 178)

Ecuelle ou terrine, en pâte grise. Cette forme connaît de nombreuses variantes avec un col plus ou moins marqué et des bords de différents profils. Nous rencontrons cette forme très fréquemment dans les couches claudiennes de Martigny. La surface est parfois lissée à l'intérieur, mais en général rugueuse à l'extérieur. Pour les parallèles, nous renvoyons au catalogue.

Variantes: cat. nos 112, 132, 179 à 184.

Forme 13 (cat. no 186)

Ecuelle en pâte grise, à bord épaissi et rentrant. Assez fréquente à Martigny et très répandue sur la plupart des sites suisses, cette forme se rencontre durant toute la période romaine.

Forme 14 (cat. no 199)

Plat en pâte claire. Il pourrait s'agir d'une variante des imitations des plats à engobe interne rouge. Notre exemplaire, sans engobe, possède une surface partiellement lissée. La forme semble plutôt rare à Martigny.

Forme 15 (cat. no 187)

Ecuelle ou assiette façonnée à la main, en pâte grise. Ce type d'assiette est très fréquent dans les couches claudiennes de Martigny et les variantes sont nombreuses. Malheureusement, cette forme se rencontre également dans les périodes plus récentes et ne nous permet pas de dater ce type.

7. Conclusions

La présente étude nous a permis d'analyser un matériel céramologique bien daté et d'une certaine importance numérique. Ce qui frappe, c'est la richesse et la variété du matériel du GDC 1. Le faciès céramologique englobe la plus grande partie des vases, assiettes et cruches du milieu du premier siècle après J.-C. Le matériel complémentaire du GDC 2 n'amène en fait que peu de formes de céramique commune inexistantes au GDC 1, mais contenait en revanche des formes complètes. L'image d'ensemble nous indique une romanisation assez importante, même si les vases de tradition celtique sont encore bien présents. Les formes de terre sigillée ou de leurs imitations précoces, les cruches, la céramique fine et les mortiers sont autant de signes d'un changement dans les habitudes quotidiennes. Rappelons tout de même que nous avons ici la situation à l'époque de Claude, c'est-à-dire au moment de la fondation de Forum Claudii Vallensium, et que nous ignorons pour ainsi dire tout de l'oppidum gaulois d'Octo-

durus. En plus, il est clair que le rapport quantitatif entre les différentes catégories de céramique va devoir être contrôlé dans les études ultérieures.

La terre sigillée témoigne des échanges avec Lyon et le sud de la Gaule, les imitations précoces de terre sigillée (peut-être partiellement fabriquées à Martigny même) d'un lien avec Lousonna et d'autres sites suisses. La céramique plombifère nous renvoie à Vichy et les amphores entre autres en Espagne. Quant à la céramique commune, elle révèle des liens avec Aoste (comme d'ailleurs la céramique fine grise) ainsi qu'avec Lousonna. Bien entendu les échanges commerciaux furent plus complexes que notre matériel claudien le laisse entrevoir. Ils s'amplifient et s'étendent déjà dans la deuxième moitié du premier siècle de notre ère. A ce sujet, nous pensons comme Tissot⁸⁶ que le passage du Grand Saint-Bernard a joué un rôle important pour le commerce de Martigny où les échanges avec Aoste se manifestent même dans la céramique commune.

Catalogue

(diam. o. = diamètre de l'ouverture; diam. max. = diamètre maximal)

Terre sigillée italique

1. Inv. 900/22. Gobelet Oberaden 12b, frgt sup.; paroi droite, profilée à l'int. par une fine rainure; diam. max. 8,4 cm; pâte 7.5 YR 8/4 orange-jaune clair, très dure, très fine; surface: vernis 2.5 YR 4/8 brun rougeâtre.
Goudineau 22, CVA pl. I, 16, Oberaden 12b. 30 av. J.-C. à 40 apr. J.-C.
2. Inv. 900/37. Coupe Haltern 8, frgt de la panse; paroi profilée d'une moulure guillochée; pâte 7.5 YR 8/4 orange-jaune clair, très dure, très fine; surface: vernis 2.5 YR 5/8 brun clair.
Haltern, p. 151, fig. 4, 1. prem. moitié 1^{er} s. apr. J.-C.

Terre sigillée de Gaule méridionale

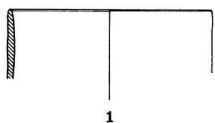
3. Inv. 900/5. Assiette (catillus) Hofheim 1; lèvre en forme de léger bourrelet; à l'intérieur, sous le bord, cannelure; pied annulaire à section triangulaire biseauté; diam. max. 13,8 cm; diam. du pied 7,5 cm; pâte 2.5 YR 7/6 orange, très dure, très fine; vernis 2.5 YR 4/8 brun-rougeâtre; estampille: PRIM1.
Hofheim, p. 204 ss.: imitation Haltern 4a; estampille cf. J.-L. Tilhaud, p. 22; Oswald, Stamps, p. 248 ss.; M. Durand-Lefebvre, Gallia IV, 1946, p. 137 ss.; TC France, no 21; Lousonna I, p. 249 ss.; Paunier, Genève, nos 160 et 161.
4. Inv. 900/10. Assiette (catillus) Hofheim 1, frgt sup. comme le no 3; diam. max. 14,2 cm; pâte 2.5 YR 7/4 orange-rougeâtre pâle, très dure, très fine; vernis 2.5 YR 4/8 brun-rougeâtre.
5. Inv. 900/11. Assiette Drag. 15/17; frgt sup.; paroi droite, ornée de deux cannelures et deux fines moulures; lèvre arrondie soulignée par un ressaut interne; pâte 5 YR 8/4 orange pâle, très dure, très fine; vernis 2.5 YR 4/8 brun-rougeâtre.
Oswald & Pryce, pl. XLIII, no 28; Haltern, p. 143, fig. 2, 1; Hofheim, p. 206 ss. (type précoce); Margidunum, pl. III, no 5 (Claude).
6. Inv. 900/55. Coupe Hofheim 9; pied; pied annulaire arrondi biseauté; décrochement sur la face inf. de la base; diam. pied: 4,4 cm; pâte 2.5 YR 7/4 orange-rougeâtre pâle, très dure, fine; dégraissant: particules blanches très fines; vernis 2.5 YR 5/8 brun clair brillant; estampille: MAND (Manduilus).
Catalogue TC France, no 21, no 94 (40-80 apr. J.-C. Graufesenque); Oswald, Stamps, p. 182 (Claude-Vespasien).

7. Inv. 900/6. Coupe Drag. 24/25; frgt sup.; rebord vertical légèrement rentrant, décoré d'un fin guilloché dans sa partie inférieure; petite lèvre arrondie soulignée à l'ext. et à l'int. par une fine cannelure; moulure triangulaire à la jonction du rebord et de la panse sphérique; pâte 2.5 YR 7/4 orange-rougeâtre pâle, très dure, très fine; vernis 2.5 YR 4/8 brun-rougeâtre.
Oswald & Pryce, pl. XL, no 4 (Claude).
8. Inv. 900/12. Coupe Drag. 27; frgt sup.; lèvre en forme de bourrelet déversé; bord souligné par une cannelure interne; pâte 5 YR 8/3 orange pâle, très dure, très fine; vernis 2.5 YR 4/6 brun-rougeâtre.
Oswald & Pryce, pl. XLIX, no 5 (Claude).
9. Inv. 900/14. Coupe Drag. 29; frgt panse; panse décorée: rosette à l'intérieur d'un rinceau, tournée vers la gauche; au-dessus: moulure guillochée; pâte 2.5 YR 7/4 orange-rougeâtre pâle, très dure, très fine; vernis 2.5 YR 4/8 brun-rougeâtre.
Hermet, pl. 36, no 9, 18; pl. 37, no 40; pl. 38, no 36.
10. Inv. 900/15. Coupe Drag. 29(?); frgt panse décorée: pointes de flèches et oiseau; pâte 2.5 YR 7/4 orange-rougeâtre pâle, très dure, très fine; vernis: 2.5 YR 4/8 brun-rougeâtre.
Oswald, Figure Types, no 2286 (voir autres références page 144); La Graufesenque et Montans; Claude-Vespasien.
11. Inv. 900/16. Coupe Drag. 29(?); frgt panse décorée: tête masculine barbue; pâte 5 YR 7/6 orange, très dure; très fine; vernis: 2.5 YR 4/8 brun-rougeâtre; pas de parallèle connu.
Ettlinger, Bern-Enge, p. 51 (M 23); peut-être imitation tardive de ce modèle?
12. Inv. 900/19. Coupe Drag. 29; frgt sup.; panse oblique; rebord déversé avec renflement externe; petite lèvre à section triangulaire, soulignée à l'intérieur et à l'extérieur par une cannelure; décor à faible impression: guirlandes à feuilles réclinées sur frise; godrons simples; partie inf. du rebord guillochée; diam. max. 10,5 cm; pâte 7.5 YR 8/3 orange-jaune pâle, très dure, fine; vernis 2.5 YR 5/8 brun-rouge orangé, partiellement mal adhérent.
Hermet, pl. 122, fig. 13; Knorr, Töpfer, 71 F (origine incertaine, peut-être la Graufesenque; Tibère).
13. Inv. 913/1. Coupe Hofheim 10; frgt sup.; rebord oblique, profilé de deux cannelures qui encadrent une fine moulure; diam. max.: 9 cm; pâte 5 YR 8/4 orange pâle, très dure, très fine; vernis 2.5 YR 4/8 brun-rouge.
Oswald & Pryce, pl. LI, no 4 (Claude).
14. Inv. 913/4. Assiette Drag. 17 ou 15/17; frgt bord; bord oblique, orné d'une cannelure et d'un léger ressaut; lèvre arrondie, soulignée par un ressaut interne; pâte 5 YR 8/4 orange pâle, très dure, très fine; vernis 2.5 YR 4/8 brun-rouge.
Oswald & Pryce, pl. XLII; Tibère-Claude.
15. Inv. 913/8. Coupe Drag. 27; frgt sup.; lèvre arrondie, soulignée par une cannelure interne; diam. max.: 11,6 cm; pâte 2.5 YR 7/4 orange-rougeâtre pâle, très dure, très fine; vernis 2.5 YR 4/8 brun-rouge.
Oswald & Pryce pl. XLIX, no 8(?); Claude.
16. Inv. 913/10. Coupe Hofheim 12; frgt bord; paroi oblique se terminant par un renflement interne suivi d'une petite lèvre arrondie; à l'extérieur: collerette horizontale à section arrondie; diam. max. 22 cm; pâte 2.5 YR 7/4 orange-rougeâtre pâle, très dure, très fine; vernis 2.5 YR 4/8 brun-rouge.
Oswald & Pryce, pl. LXXI, no 3 (Claude-Néron); Paunier, Genève, no 190.
17. Inv. 913/11. Assiette Hofheim 1(?); frgt pied; pied annulaire à section triangulaire biseauté; pâte 2.5 YR 7/4 orange-rougeâtre pâle, très fine, très dure; vernis 2.5 YR 4/8 brun-rouge.

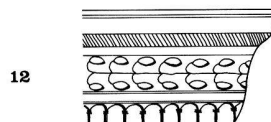
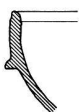
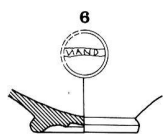
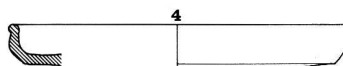
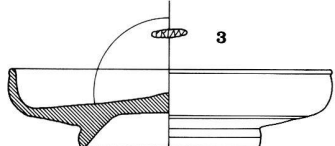
Les imitations précoces de terre sigillée

18. Inv. 900/61. Coupe Drack 21; frgt sup.; paroi concave ornée de cannelures et d'un bandeau guilloché; lèvre en amande profilée d'une gorge et d'une cannelure; diam. max. 22 cm; pâte 5 YR 7/6 orange, assez tendre, fine; vernis à l'extérieur seulement: 2.5 YR 5/8 brun, adhérent mal.
Lousonna 2, no 272; Tibère-Claude.

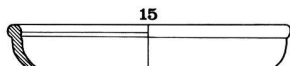
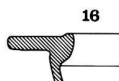
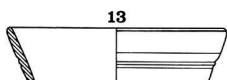
TS.de type italique C900



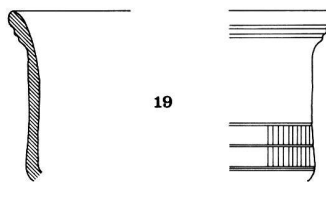
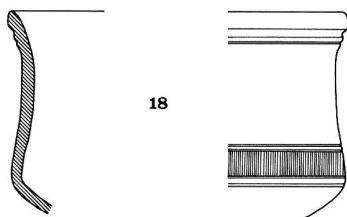
TS.de Gaule méridionale C900



C913



Imitations précoces de TS. C900

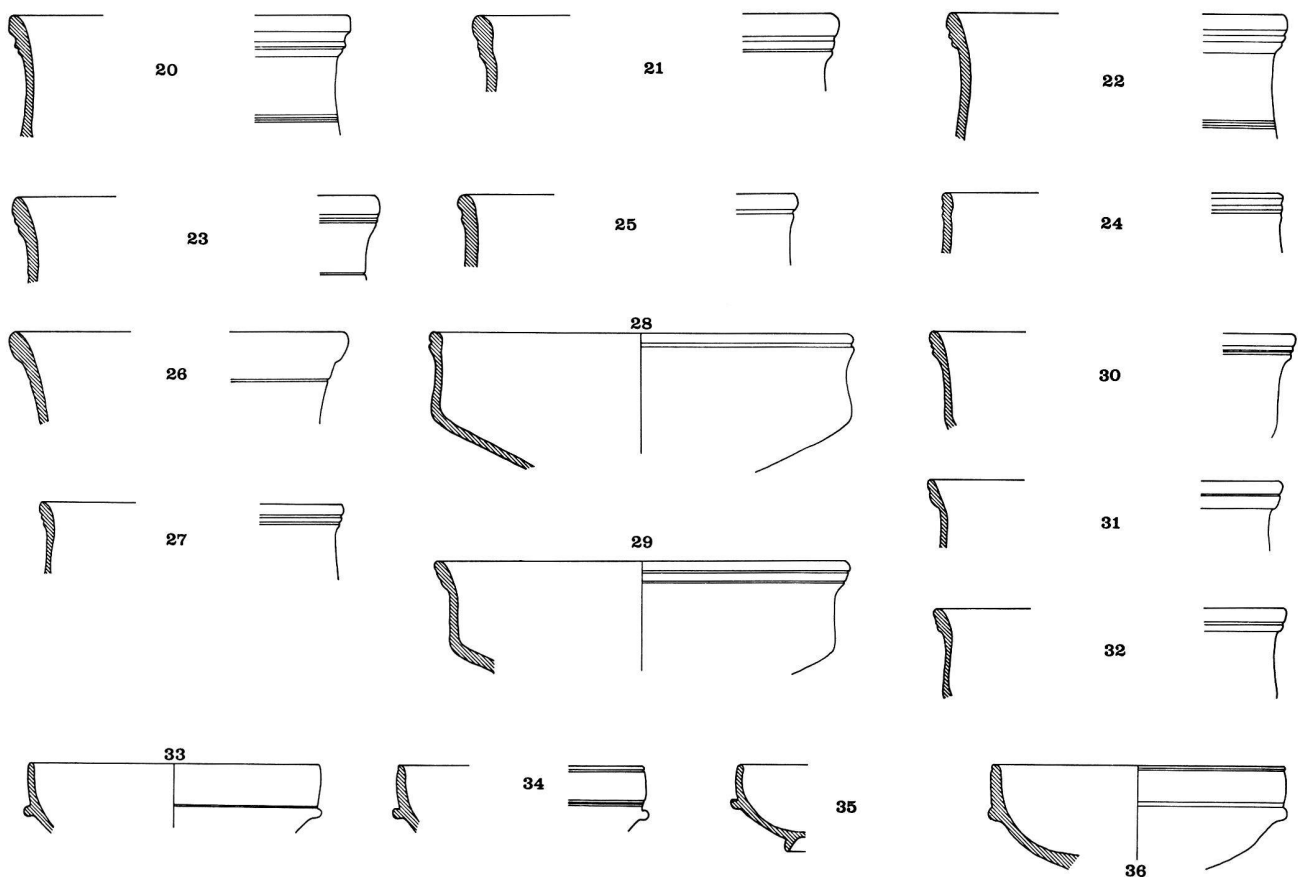


Pl. 1. Martigny, La Délèze. Ech. 1:3.

19. Inv. 900/67. Coupe Drack 21; frgt sup.; paroi droite ornée de cannelures et de deux bandeaux guillochés; lèvres en amande, déversées, profilées de deux cannelures; diam. max. env. 23 cm; pâte 7.5 YR 8/4 orange-jaune, tendre, fine; vernis 2.5 YR 5/8 brun clair, adhérent assez bien.
Ettlinger, Augst, pl. 6, no 10; Lousonna 3, no 5.
20. Inv. 900/63. Coupe Drack 21; frgt sup.; paroi concave ornée de cannelures; bord déversé; lèvres en amande soulignées par une gorge et une cannelure; diam. max. 22.6 cm; pâte 7.5 YR 8/4 orange, tendre, fine; vernis 2.5 YR 5/8 brun, adhérent mal.
Ettlinger, Augst pl. 6, no 9; Lousonna 2, no 272.
21. Inv. 900/88. Coupe Drack 21; frgt bord; bord déversé; lèvres arrondies, soulignées par deux cannelures; diam. max. env. 22 cm; pâte 7.5

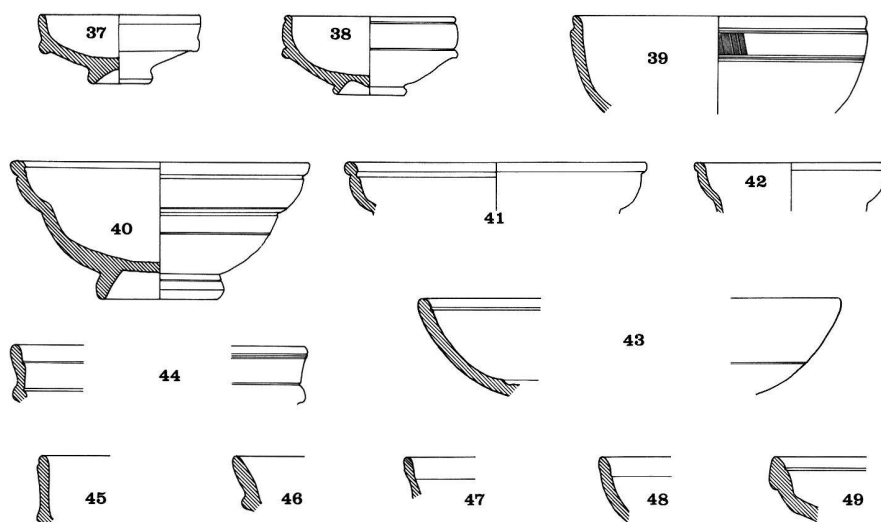
YR 8/4 orange-jaune clair, tendre, fine; quelques traces de vernis adhérent très mal.

22. Inv. 900/64. Coupe Drack 21; frgt sup.; paroi concave ornée de cannelures; bord déversé; lèvres arrondies, soulignées par deux cannelures profondes; diam. max. 22 cm; pâte 7.5 YR 8/4 orange-jaune clair, tendre, fine; vernis 2.5 YR 6/6 orange et 2.5 YR 5/8 brun (deux tessons collés).
Lousonna 3, no 5.
23. Inv. 900/66. Coupe Drack 21; frgt sup.; paroi concave, ornée d'une cannelure; bord déversé; lèvres en amande, soulignées par deux cannelures; diam. max. 22 cm; pâte 5 YR 7/6 orange, tendre, fine; vernis 2.5 YR 6/8 orange, adhérent mal.

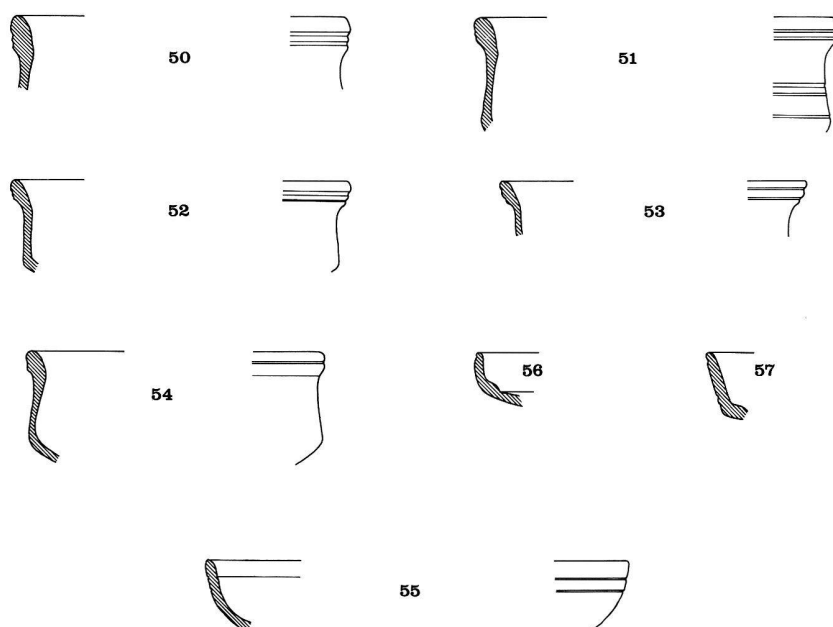


Pl. 2. Martigny, La Délèze. Ech. 1:3.

24. Inv. 900/109. Coupe Drack 21; frgt bord; bord droit, arrondi, profilé d'une gorge faible et d'une cannelure; pâte 7.5 YR 8/3 orange-jaune, tendre, fine; vernis 5 YR 5/8 brun-rouge, adhérent mal. Lousonna 3, no 103 (semblable pour la lèvre).
25. Inv. 900/116. Coupe Drack 21; frgt bord; bord rectiligne; lèvre arrondie, légèrement déversée, soulignée par une cannelure; diam. max. env. 24 cm; pâte 5 YR 8/4 orange pâle, tendre, fine; traces de vernis.
26. Inv. 900/77. Coupe Drack 21; frgt sup.; paroi oblique ornée d'une cannelure; lèvre épaissie, arrondie; pâte 7.5 YR 8/4 orange-jaune clair, tendre, fine; traces de vernis.
27. Inv. 900/119. Coupe Drack 21; frgt bord; paroi oblique; bord légèrement épaissi et déversé; lèvre en amande, soulignée par deux cannelures; diam. max. env. 17 cm; pâte 5 YR 8/3 orange pâle, tendre, fine; vernis 2.5 YR 5/8 brun, adhérent assez bien. Drack, pl. XII, no 3 = type 21 B.
28. Inv. 900/62. Coupe Drack 21; frgt sup.; paroi légèrement concave au-dessus de la carène; bord droit, épaissi; lèvre ronde soulignée par une seule cannelure; diam. max. env. 17 cm; pâte 5 YR 8/4 orange pâle, tendre, fine; vernis 2.5 YR 5/8 brun, adhérent assez mal.
29. Inv. 900/76. Coupe Drack 21; frgt sup.; paroi très légèrement oblique au-dessus de la carène; bord déversé; lèvre arrondie soulignée par deux cannelures; diam. max. 17 cm; pâte 7.5 YR 8/4 orange, tendre, fine; vernis 2.5 YR 6/8 orange, assez bonne qualité.
30. Inv. 900/115. Coupe Drack 21; frgt sup.; paroi oblique; bord épaissi, déversé; lèvre arrondie soulignée par deux cannelures; pâte 7.5 YR 8/3 orange-jaune clair, tendre, fine; vernis adhérent assez mal.
31. Inv. 900/112. Coupe Drack 21; frgt sup.; paroi légèrement oblique; bord épaissi, déversé; lèvre arrondie soulignée par une cannelure; diam. max. env. 18 cm; pâte 5 YR 8/4 orange pâle, tendre, fine; quelques traces de vernis.
32. Inv. 900/85. Coupe Drack 21; frgt sup.; paroi légèrement concave; bord épaissi, déversé, profilé d'une cannelure; diam. max. env. 17 cm; pâte 7.5 YR 8/4 orange, tendre, fine; vernis 2.5 YR 5/8 brun, d'assez bonne qualité.
33. Inv. 900/49. Coupe imitant la forme Drag. 24/25; frgt sup.; rebord vertical légèrement rentrant, souligné par une cannelure au-dessus de la moulure saillante, arrondie; diam. max. 12 cm; pâte 7.5 YR 7/6 orange, tendre, fine; vernis 5 YR 6/8 orange, adhérent mal.
34. Inv. 900/50. Coupe imitant la forme Drag. 24/25; frgt sup.; rebord légèrement convexe terminé par une petite lèvre arrondie, soulignée extérieurement par une cannelure; deux cannelures au-dessus de la moulure saillante, arrondie; pâte 7.5 YR 7/6 orange, tendre, fine; vernis fortement dégradé.
35. Inv. 900/53. Coupe imitant la forme Drag. 24/25; frgt; rebord rentrant terminé par une lèvre arrondie; moulure saillante, arrondie; pied annulaire de section triangulaire; diam. max. 7.6 cm; diam. pied 3 cm, hauteur total 3.5 cm; pâte 5 YR 7/4 orange, assez tendre, fine; vernis 5 YR 5/8 brun-rouge, adhérent assez bien.
36. Inv. 900/57. Coupe imitant la forme Drag. 24/25; frgt sup.; rebord vertical terminé par une lèvre arrondie, soulignée par une cannelure externe; moulure saillante, triangulaire détachée du rebord par une cannelure; diam. max. 12 cm; pâte 7.5 YR 8/4 orange-jaune clair, tendre, fine; vernis 5 YR 6/8 orange, fortement dégradé.
37. Inv. 900/58. Coupe imitant la forme Drag. 24/25; rebord légèrement oblique terminé par une lèvre arrondie et orné d'une cannelure; moulure saillante, arrondie à la jonction du rebord et de la panse sphérique; pied annulaire de section triangulaire; diam. max. 6.6 cm; diam. pied 3 cm; hauteur totale 3.2 cm; pâte 7.5 YR 8/4 orange-jaune clair, assez dure, fine; vernis 7.5 YR 4/6 brun, d'assez bonne qualité. Drack, pl. VIII, no 5 = type A.



C913



Pl. 3. Martigny, La Délèze. Ech. 1:3.

38. Inv. 900/60. Coupe comme le no 37; rebord vertical légèrement rentrant terminé par une lèvre arrondie, soulignée par une cannelure; cannelure au-dessus de la moulure saillante triangulaire; pied annulaire biseauté; diam. max. 7 cm; diam. pied 3 cm; hauteur totale 3.2 cm; pâte 2.5 Y 8/3 jaune pâle, dure, fine; vernis N 2/0 noir, d'assez bonne qualité.
39. Inv. 900/166. Coupe imitant la forme Hofheim 8; frgt sup.; petite lèvre arrondie, dégagée par un ressaut externe; paroi supérieure ornée d'un bandeau guilloché encadré par des cannelures; diam. max. env. 12 cm; pâte 7.5 YR 8/4 orange-jaune clair, tendre, fine; vernis 2.5 YR 5/8 brun clair, adhérent mal.
Tomasevic, XIII. Legion, pl. 5, no 11.
40. Inv. 900/210. Coupe imitant la forme Drag. 27; lèvre en forme de bourrelet, dégagée par une cannelure externe et interne; bord et paroi ornés de cannelures; pied oblique biseauté, profilé d'une cannelure; diam. max. 12.3 cm; diam. pied 5.2 cm; hauteur totale 5.6 cm; pâte 5 YR 8/4 orange pâle, tendre, fine; vernis 2.5 YR 6/8 orange, adhérent mal.
Drack, pl. IX, no 15 = type B.
41. Inv. 900/206. Coupe imitant la forme Drag. 27; lèvre en forme de bourrelet, soulignée par une gorge interne; diam. max. 12.4 cm; pâte 5 YR 8/4 orange pâle, tendre, fine; vernis 2.5 YR 6/8 orange, adhérent assez bien.
42. Inv. 900/209. Coupe imitant la forme Drag. 27; frgt sup.; lèvre aplatie, déversée; diam. max. env. 8 cm; pâte 7.5 YR 8/4 orange-jaune clair, tendre, fine; vernis 2.5 YR 5/8 brun clair, adhérent mal.
43. Inv. 900/231. Assiette imitant la forme Hofheim 2; frgt sup.; lèvre arrondie, dégagée par une cannelure interne; paroi ornée d'une fine cannelure; diam. max. 26 cm; pâte 2.5 Y 7/1 gris clair, tendre, fine; vernis 2.5 Y 3/1 noir brunâtre, adhérent assez bien.
Drack, pl. V, no 1 = type 4 Aa.
44. Inv. 900/215. Coupe imitant la forme Hofheim 5(?); frgt sup.; rebord légèrement oblique terminé par une lèvre arrondie, ornée à l'extérieur de deux cannelures et soulignée à l'intérieur par une fine cannelure ainsi qu'un ressaut; moulure arrondie à la jonction du rebord et de la panse; diam. max. 12.8 cm; pâte 7.5 YR 8/4 orange-jaune clair, tendre, fine; vernis 10 R 5/8 rouge, adhérent mal.

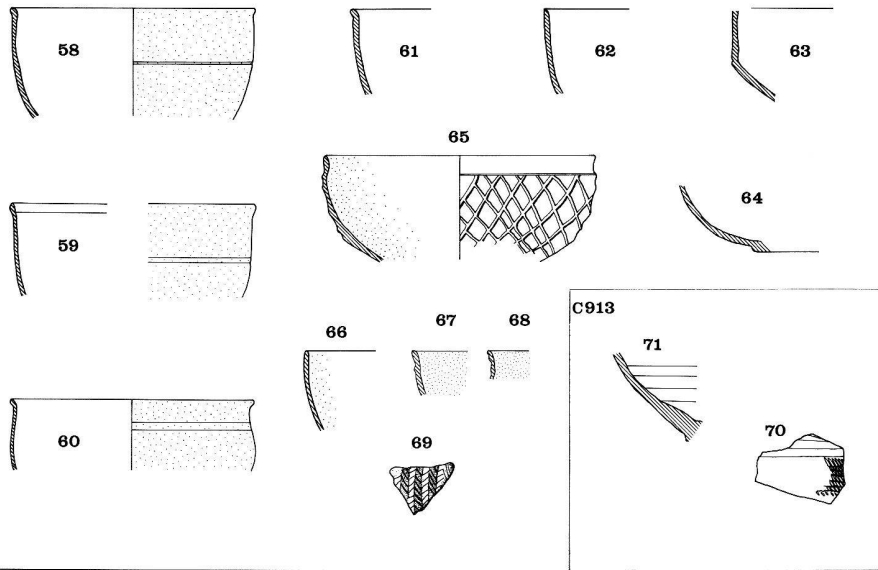
45. Inv. 900/219. Coupe imitant la forme Hofheim 5; frgt sup.; rebord rectiligne terminé par une petite lèvre arrondie, soulignée par une cannelure externe; moulure saillante triangulaire à la jonction du rebord et de la panse; pâte N 8/0 blanc gris, assez dure, fine; vernis 2.5 Y 5/1 gris-jaunâtre, adhérent mal.
46. Inv. 900/220. Plat imitant la forme Drag. 17 ou 15/17; frgt sup.; rebord oblique; moulure saillante triangulaire à la jonction du rebord et du fond; diam. max. env. 22 cm; pâte 10 YR 8/4 orange-jaune, tendre, fine; vernis 7.5 YR 4/4 brun, adhérent mal.
47. Inv. 900/221. Assiette imitant la forme Drag 17 ou 15/17; frgt sup.; rebord légèrement concave à l'extérieur, terminé par une lèvre arrondie, soulignée par une cannelure externe; faible ressaut interne; pâte 7.5 YR 8/4 orange-jaune clair, tendre, fine; vernis 2.5 YR 6/8 orange, d'assez bonne qualité.
48. Inv. 900/230. Plat imitant la forme Hofheim 2; frgt sup.; paroi incurvée; lèvre arrondie dégagée par un léger ressaut interne; diam. max. env. 22 cm; pâte 2.5 Y 7/1 gris clair; tendre, fine; vernis 2.5 Y 3/1 noir brunâtre, s'écaillant partiellement.
49. Inv. 900/239. Plat imitant la forme Haltern 1; frgt sup.; lèvre pendante, dégagée à l'intérieur par une petite gorge suivie d'un renflement; diam. max. env. 26 cm; pâte 7.5 YR 8/4 orange-jaune clair, assez tendre, fine; vernis 10 R 4/6 rouge, de bonne qualité.
Lousonna 2, pl. 2, no 22; 30-50 apr. J.-C.
50. Inv. 913/50. Coupe Drack 21; frgt sup.; paroi oblique; bord épaissi; lèvre arrondie soulignée par deux cannelures; pâte 5 YR 8/4 orange pâle, assez tendre, très fine; quelques traces de vernis 2.5 YR 5/8 brun clair.
Cf. notre no 29 (pl. 19).
51. Inv. 913/31. Coupe Drack 21; frgt sup.; paroi oblique, légèrement concave, ornée de trois cannelures; bord épaissi, déversé, profilé de deux cannelures soulignant la lèvre arrondie; diam. o. 21 cm; pâte 7.5 YR 8/4 orange-jaune clair, assez tendre, très fine; vernis 2.5 YR 5/8 brun clair, adhérent mal.
52. Inv. 913/43. Coupe Drack 21; frgt sup.; paroi légèrement oblique, ornée de deux faibles cannelures; bord déversé; lèvre en amande, soulignée par deux cannelures dont une très fine; diam. max. env. 18 cm; pâte 7.5 YR 8/4 orange-jaune clair, assez tendre, fine; vernis 2.5 YR 5/8 brun clair, adhérent assez mal.
53. Inv. 913/55. Coupe Drack 21; frgt sup.; bord épaissi, déversé, profilé de deux cannelures, terminé par une lèvre en amande; pâte 5 YR 8/4 orange pâle, assez dure, très fine; vernis 2.5 YR 5/8 brun clair, d'assez bonne qualité.
54. Inv. 913/40. Coupe Drack 21; frgt sup.; paroi légèrement oblique sans décor; lèvre épaissie en forme de bourrelet, profilée d'une cannelure; diam. o. env. 16 cm; pâte 10 YR 8/3 orange-jaune clair à 7.5 YR 8/3, assez dure, très fine; vernis 2.5 YR 4/6 brun rougeâtre, légèrement brillant, d'assez bonne qualité.
55. Inv. 913/58. Plat imitant la forme Hofheim 2(?); frgt sup.; paroi incurvée, ornée de deux cannelures; lèvre arrondie, dégagée par un léger ressaut interne; diam. max. env. 26 cm; pâte 2.5 Y 7/1 gris clair, assez tendre, très fine; traces de vernis N 2/0 noir.
56. Inv. 913/48. Assiette imitant la forme Haltern 4 ou Hofheim 2; frgt sup.; rebord légèrement incurvé; lèvre arrondie, dégagée par une cannelure externe; ressaut à la jonction interne du rebord et du fond; diam. max. 14 cm; pâte 5 YR 8/4 orange pâle; assez tendre, très fine; vernis 2.5 YR 5/8 brun clair.
Loeschcke, Haltern, pl. X, no 4b (forme d'origine).
57. Inv. 913/62. Plat imitant la forme Drag. 15/17; frgt sup.; rebord oblique, profilé de deux cannelures, terminé par une lèvre arrondie, soulignée par une cannelure; diam. max. env. 25 cm; pâte 5 YR 8/4 orange pâle, assez tendre, très fine; quelques traces de vernis brun clair à orange.
58. Inv. 900/273. Coupe hémisphérique; petite lèvre déversée; paroi ornée d'une faible cannelure; diam. max. 10 cm; pâte 2.5 Y 3/1 noir brunâtre, très dure, contenant du sable fin; surface interne et externe rugueuse, sans engobe, même couleur que la pâte avec des reflets orangés.
Ettlinger, Vindonissa, no 266; Tibère-Claude.
59. Inv. 900/299. Coupe hémisphérique; petite lèvre en forme de bourrelet; paroi ornée d'une faible cannelure; pâte 5 Y 2/1 noire à 5 Y 4/1 grise, très dure, contenant du sable fin; surface rugueuse, de même couleur que la pâte.
60. Inv. 900/267. Coupe hémisphérique; paroi légèrement rentrante, ornée de deux très fines moulures; lèvre déversée en forme d'amande; diam. max. 10 cm; pâte 2.5 Y 3/1 noir brunâtre (au centre 10 R 3/4 rouge foncé), très dure, contenant du sable très fin; surface légèrement rugueuse, de même couleur que la pâte.
Cosa, no 229 (Auguste).
61. Inv. 900/265. Coupe hémisphérique; frgt sup.; petite lèvre déversée, soulignée par une petite gorge externe; diam. max. env. 9.4 cm; pâte 2.5 Y 3/1 noir brunâtre (au centre 10 R 3/4 rouge foncé), très dure, contenant du sable assez fin; surface rugueuse, de couleur pâte à 5 Y 4/1 grise.
62. Inv. 900/269. Coupe hémisphérique(?); pâte 2.5 Y 3/1 noire (au centre partiellement rouge foncé 10 R 3/4), très dure, contenant du sable; surface rugueuse, identique à la pâte.
63. Inv. 900/280. Coupe carénée; frgt; gorge juste au-dessus de la carène; pâte 2.5 Y 3/1 noir brunâtre (au centre partiellement rouge 10 R 4/6), très dure, contenant du sable fin; surface très légèrement rugueuse, de couleur 2.5 Y 3/1 noir brunâtre à 2.5 Y 5/2 gris jaunâtre foncé.
Novaesium V, pl. 41, no 16.
64. Inv. 900/261. Coupe hémisphérique; frgt inf.; pied plein, plat; pâte 2.5 Y 3/1 noir brunâtre (au centre 2.5 YR 5/8 brun clair), très dure, contenant du sable assez grossier; surface de même couleur que la pâte, rugueuse.
65. Inv. 900/317. Coupe hémisphérique; frgt sup.; rebord vertical, très légèrement concave, lisse, souligné par un petit cordon; paroi ornée d'un décor «à filet»; diam. max. 11 cm; pâte 2.5 Y 8/2 gris clair, très tendre, très fine; vernis 5 YR 6/8 orange et 4/2 brun grisâtre à l'extérieur; crêpis sablé 5 YR 4/2 brun grisâtre à l'intérieur.
Greene, fig. 6, no 9 (Lyon).
66. Inv. 900/320. Frgt coupe hémisphérique; paroi terminée par un bord faiblement biseauté à l'intérieur; diam. max. env. 9 cm, pâte 5 Y 8/2 gris clair, assez tendre, très fine; surface: crêpis sablé à l'intérieur et à l'extérieur 10 YR 5/4 brun jaunâtre.
Novaesium V, pl. 41, no 13.
67. Inv. 900/319. Frgt coupe(?); rebord presque rectiligne, terminé par une lèvre arrondie et souligné par une fine moulure; diam. max. entre 9 et 10 cm; pâte 10 YR 8/3 orange-jaune, tendre, très fine; surface: crêpis sablé à l'intérieur et à l'extérieur 7.5 YR 6/6 orange.
68. Inv. 900/318. Frgt coupe(?); bord très légèrement convexe, terminé par une lèvre déversée, arrondie, épaissie et profilée de deux fines cannelures; pâte 5 Y 8/3 jaune pâle, assez tendre, fine; engobe 5 YR 5/6 brun rougeâtre à l'extérieur; crêpis sablé à l'intérieur.
69. Inv. 900/334. Frgt coupe(?); frgt paroi; décor: guillochis profonds; pâte 7.5 Y 8/2 gris clair, assez tendre, très fine; surface externe: engobe 5 YR 5/8 brun rougeâtre clair, luisant; surface interne: crêpis sablé de même couleur.
Greene, fig. 31, no 12 (Espagne); Mayet, pl. XLI, no 347.
70. Inv. 913/19. Frgt coupe hémisphérique(?); frgt de la panse inf.; décor à incisions; pâte 7.5 Y 8/2 gris clair, assez tendre, très fine; surface externe: engobe 7.5 YR 4/3 brun; surface interne: crêpis sablé.
Novaesium V, pl. 42, nos 24 et 25 pour le décor.
71. Inv. 913/17. Frgt inf. d'une coupe (?); panse épaissie vers le fond; pâte 7.5 Y 8/2 gris clair (tirant un peu vers le jaune), assez dure, très fine; surface externe: traces de décor sablé; engobe 5 YR 5/6 brun rougeâtre clair, s'écaillant; surface interne: engobe de même couleur, luisant, de bonne qualité; lignes de tournage bien visibles; surface lisse.

La céramique à glaçure plombifère

72. Inv. 900/38. Frgt d'une coupe(?); petite moulure saillante, arrondie à la jonction du rebord et de la panse; pâte env. 2.5 Y 8/3 jaune pâle clair, dure, assez fine; surface interne: glaçure plombifère 2.5 Y 6/8 brun jaunâtre clair, brillante; surface externe: engobe vert grisâtre (vacat Munsell).

Céramique à parois fines

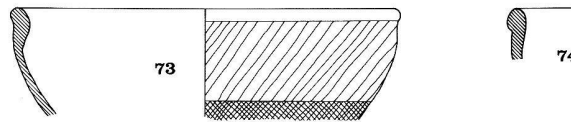
Céramique à paroi fine C900



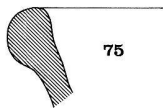
Céramique plombifère C900



Céramique peinte C900



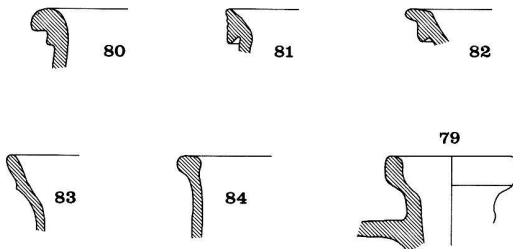
Amphores C900



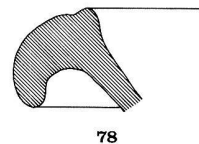
C913



Cruches C900



Mortiers C900



Pl. 4. Martigny, La Délèze. Ech. 1:3.

La céramique peinte

73. Inv. 900/363. Frgt d'un bol; frgt supérieur; paroi incurvée; lèvres épaissies à l'intérieur, arrondies, soulignées à l'extérieur par une faible gorge; diam. max. 16 cm; pâte 7.5 YR 8/4 orange jaune clair, tendre, fine; surface externe: une bande blanc beige (dégradée), suivie d'une bande de couleur 2.5 YR 5/8 brun clair.
Paunier, Genève, p. 171, forme 11; Roth-Rubi, Solothurn, pl. 3, no 36.
74. Inv. 900/372. Frgt bord d'un bol; lèvres arrondies; pâte 5 YR 8/4 orange pâle, assez dure, fine; traces de décor peint: bande blanche qui prend son départ immédiatement sous la lèvre.

Les amphores

75. Inv. 900/52. Frgt d'un col d'amphore Pélichet 47; lèvres épaissies en bourrelet; diam. o. env. 14 cm; pâte 10 YR 8/3 orange jaune clair, assez tendre, fine; surface identique à la pâte.
Roth-Rubi, Solothurn, no 259; Novaesium V, pl. 26, nos 1 à 3; Ettinger, Vindonissa, no 582.
76. Inv. 913/107. Frgt d'un col d'amphore Dressel 20; lèvres en forme de bourrelet; diam. o. env. 16 cm; pâte 10 YR 7/3 orange jaune terne, assez dure, à dégraissant sableux contenant également du mica; surface identique à la pâte, assez rugueuse.
Paunier, Genève, no 443; Port-Vendres II, pl. 9

77. Inv. 913/80. Frgt d'un col d'amphore Pélichet 47; lèvres épaissies en bourrelet; diam. o. env. 13 cm; pâte 10 YR 8/3 orange jaune clair, assez tendre, assez fine, contenant des particules blanches et grises; surface identique à la pâte.

Les mortiers

78. Inv. 900/558. Frgt d'un bec-verseur de mortier; large collerette régulièrement incurvée; bourrelet interne; sans estampille; pâte 10 YR 8/3 orange jaune clair, assez dure, fine; surface identique à la pâte, à l'intérieur couverte de grains de quartz.
Cambodunum II, pl. 26, no 1; Paunier, Genève, no 502; Tschugg, no 121.

Les cruches

79. Inv. 900/56. Col de cruche; lèvres en forme de bourrelet décentré; départ horizontal de l'anse; pâte 7.5 YR 8/3 orange jaune clair, assez dure, fine; surface identique à la pâte, assez lisse, paillettes de mica argenté.
Roth-Rubi, Avenches, no 49 (Claude); Roth-Rubi, Solothurn, no 219.
80. Inv. 900/400. Frgt col de cruche; lèvres déversées, arrondies, ornées d'un large cordon dans sa partie inférieure, bien détaché de la panse; diam. o. 6 cm; pâte 10 YR 8/2 gris clair, très dure, très fine; surface 10 YR 8/2 gris clair à 8/3 orange jaune clair, assez lisse.
Roth-Rubi, Avenches, no 21; Roth-Rubi, Solothurn, no 202.
81. Inv. 900/426. Frgt col de cruche; lèvres pendantes, détachées du col, profilées de fines cannelures; pâte 7.5 YR 8/6 orange jaune, très dure, fine; surface identique à la pâte.
Roth-Rubi, Avenches, nos 10 et 11; Lousonna 2, no 419; Cambodunum II, pl. 20, no 1.
82. Inv. 900/439. Frgt col de cruche; lèvres déversées, ornées d'un cordon dans sa partie inférieure, bien détaché de la panse; diam. o. env. 8 cm; pâte 10 YR 8/2 gris clair, assez tendre, fine; surface identique à la pâte, lisse.
Roth-Rubi, Avenches, nos 21 à 28.
83. Inv. 900/410. Frgt col de cruche; embouchure en forme d'entonnoir, séparée du col par un petit ressaut; diam. o. env. 5 cm; pâte 5 YR 7/6 orange, assez tendre, fine; surface identique à la pâte.
Roth-Rubi, Avenches, no 96.
84. Inv. 900/387. Frgt col de cruche; lèvres en forme de bourrelet aplati, petit renflement interne; diam. o. env. 8 cm; pâte 7.5 YR 7/6 orange, dure, fine; dégraissant à particules blanches; surface identique à la pâte, assez lisse.
Roth-Rubi, Avenches, no 89 (uniquement pour la forme de laèvre).
85. Inv. 900/397. Frgt fond et pied d'une cruche; pied annulaire bas, séparé du fond externe par une dépression; diam. pied 6 cm; pâte 5 YR 7/6 orange, assez dure, assez fine; surface de même couleur que la pâte, soigneusement lissée, micacée.
86. Inv. 900/407. Frgt d'une anse de cruche; anse profilée de trois cannelures; pâte 7.5 YR 8/6 orange jaune clair, assez tendre, fine; dégraissant à particules blanches; surface identique à la pâte.
87. Inv. 900/408. Frgt d'une anse de cruche; anse à deux sillons; pâte 7.5 YR 8/6 orange jaune clair, assez tendre, assez fine; surface identique à la pâte.
88. Inv. 900/441. Frgt d'une anse de cruche; anse en forme de bandeau, légèrement concave à l'ext.; pâte 7.5 YR 8/3 à 8/4 orange jaune clair, dure, fine; surface identique à la pâte, lisse.
89. Inv. 913/71. Frgt col de cruche; lèvres déversées, arrondies, ornées d'un large cordon dans sa partie inférieure, bien détaché du col; diam. o. 4.6 cm; pâte 5 YR 8/4 orange pâle, assez dure, fine; surface identique à la pâte, assez lisse.
Roth-Rubi, Avenches, nos 18 à 25.
90. Inv. 913/83. Frgt col de cruche; lèvres pendantes, profilées de fines cannelures; pâte 7.5 YR 8/4 orange jaune clair, dure, assez fine; surface externe: traces d'engobe blanc beige.
Novaesium VI, pl. 13, no 2.

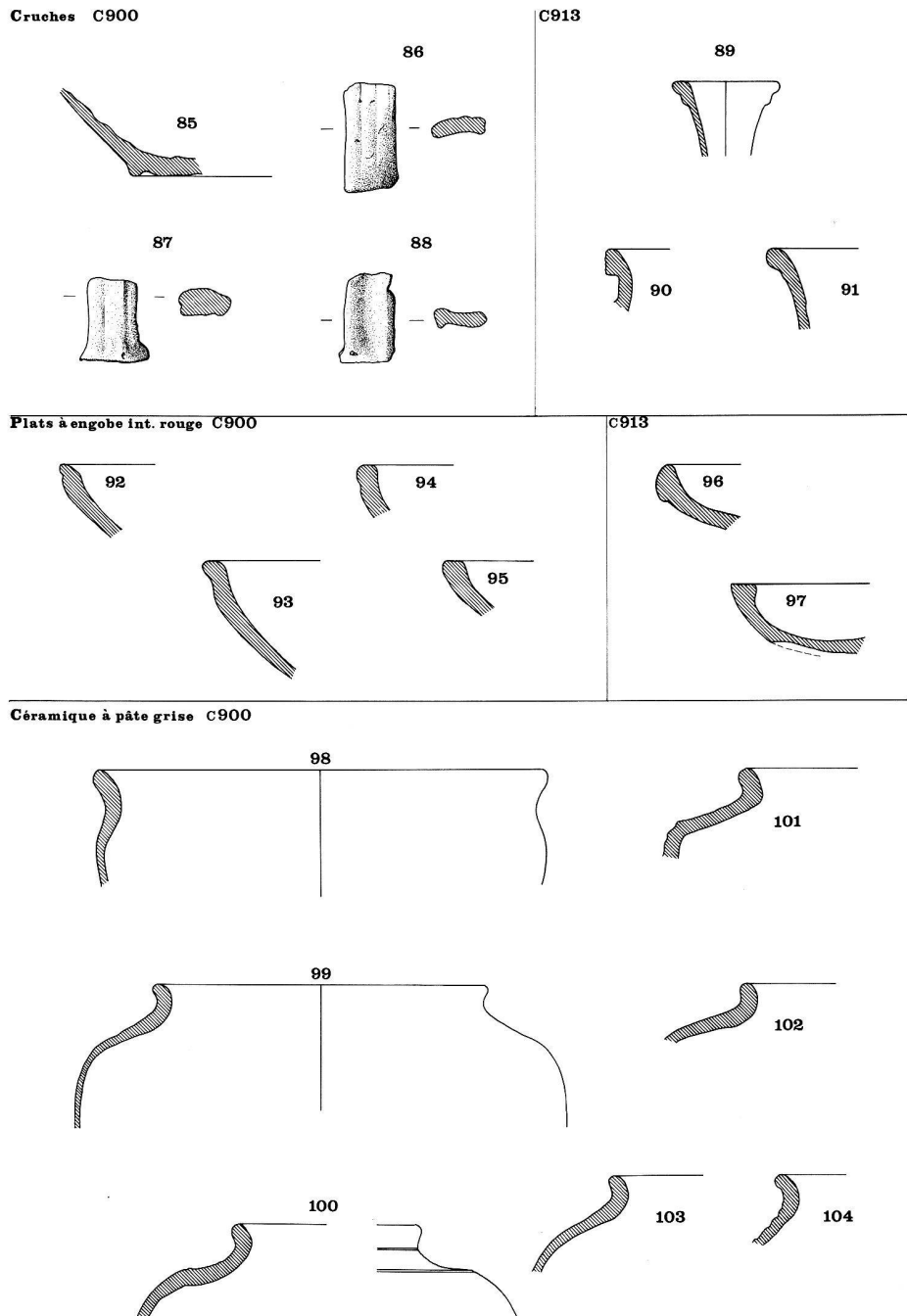
91. Inv. 913/84. Frgt col de cruche; lèvres déversées, arrondies; col évasé; diam. o. env. 9 cm; pâte 7.5 YR 8/4 orange jaune clair, assez dure, assez fine; surface identique à la pâte.

Les plats à engobe interne rouge

92. Inv. 900/249. Frgt de plat à paroi oblique, incurvée; lèvres à section triangulaire, déversées, soulignées par une cannelure externe suivie d'un épaississement de la paroi; diam. max. env. 31 cm; pâte 5 YR 8/4 orange pâle, dure, assez fine, à fin dégraissant sableux; surface externe: identique à la pâte, assez lisse; surface interne et sur la lèvres: engobe 10 R 6/8 orange rougeâtre, bien lissée; sur toute la surface: paillettes de mica.
Lousonna 3, no 115; Paunier, Genève, no 579.
93. Inv. 900/243. Frgt de plat; pâte 7.5 YR 8/4 orange jaune clair, assez dure, assez fine, contenant du mica; surface externe: identique à la pâte, lisse; surface interne: traces d'engobe.
94. Inv. 900/247. Frgt de plat à paroi oblique, incurvée; lèvres aplaties, soulignées par une faible gorge externe; pâte 5 YR 8/4 orange pâle (coeur gris), dure, assez fine, à fin dégraissant sableux contenant également du mica; surface externe: identique à la pâte, assez lisse, partiellement marquée par des traces de feu; surface interne et sur la lèvres: engobe 2.5 YR 6/8 orange.
Lousonna 2, no 441.
95. Inv. 900/244. Frgt de plat à paroi oblique, incurvée; bord aplati; pâte 5 YR 8/4 orange pâle (coeur gris), très dure, assez fine; dégraissant à particules blanches; surface externe: 5 YR 7/6 orange, assez lisse, traces de feu; surface interne: engobe 2.5 YR 6/6 orange, s'écaillant.
Goudineau, Note..., pl. I, no 15 (pour la forme).
96. Inv. 913/59. Frgt de plat à paroi incurvée; lèvres épaissies en forme de bourrelet; diam. max. env. 28 cm; pâte 5 YR 8/4 orange pâle (coeur légèrement grisâtre), assez dure, assez fine, à dégraissant sableux contenant également du mica; surface externe 7.5 YR 7/6 orange, faiblement rugueuse; surface interne et sur la lèvres: engobe 2.5 YR 6/6 à 6/8 orange, bien lissée.
Paunier, Genève, no 582; Lousonna 2, no 502.
97. Inv. 913/61. Frgt de plat à paroi incurvée; bord épaissi, horizontal, profilé de deux fines cannelures; diam. max. env. 28 cm; pâte 5 YR 8/4 orange pâle (coeur grisâtre), dure, assez fine, contenant du mica; surface externe: de même couleur que la pâte, lisse, paillettes de mica, traces de feu; surface interne: engobe 2.5 YR 6/8 orange, bien lissée, partiellement noirci par le feu.
Paunier, Genève, no 586; Lousonna 2, no 440.

Céramique à pâte grise

98. Inv. 900/478. Frgt d'un vase façonné à la main; bord épaissi, déversé, arrondi; diam. o. 19 cm; pâte 2.5 Y 7/2 jaune grisâtre, dure, assez grossière, à dégraissant sableux; surface: 2.5 Y 4/1 gris jaunâtre, micacée, assez lisse.
99. Inv. 900/475. Frgt d'un pot à épaule; petite lèvres déversées, arrondies; diam. o. env. 14 cm; pâte 10 YR 7/1 à 7/2 gris clair, très dure, assez grossière, à dégraissant sableux; surface interne: identique à la pâte, rugueuse; surface externe: 10 YR 3/1 noir brunâtre, lissée sur l'épaule, rugueuse sur la paroi.
Hofheim, no 122 (Claude); Ettlinger, Augst, pl. 15.
100. Inv. 900/508. Frgt d'un pot à épaule; petite lèvres déversées, arrondies, soulignées par une cannelure; une deuxième cannelure sépare l'épaule de la paroi; pâte: 2.5 Y 7/1 gris clair, dure, assez grossière, à dégraissant sableux (jusqu'à 1 mm); surface: 2.5 Y 6/1 gris jaunâtre, légèrement rugueuse.
101. Inv. 900/495. Frgt d'un pot à épaule; lèvres déversées, arrondies; deux cannelures juste au-dessous de l'épaule; diam. o. env. 22 cm; pâte 2.5 Y 7/2 gris jaunâtre, dure, assez grossière, à dégraissant sableux (jusqu'à 1 mm); surface: 2.5 Y 4/1 à 3/1 gris jaunâtre à noir brunâtre, légèrement micacée, rugueuse.
Ettlinger, Augst, pl. 15, no 2 (Claude); Lindenhof, pl. 40, no 3.
102. Inv. 900/509. Frgt d'un pot à épaule; petite lèvres déversées, arrondies; diam. o. env. 13 cm; pâte 10 YR 7/3 à 6/1 orange jaune mat à gris brunâtre, dure, grossière, à dégraissant de grains de quartz et de sable (jusqu'à 2 mm); surface 10 YR 3/1 noir brunâtre, col lissé, surface interne rugueuse, légèrement micacée.



Pl. 5. Martigny, La Délèze. Ech. 1:3.

103. Inv. 900/476. Frgt d'un pot à épaule; petite lèvre déversée, arrondie; diam. o. env. 14 cm; pâte 10 YR 6/2 à 6/3 brun jaune grisâtre à orange jaune mat, très dure, assez grossière, à dégraissant sableux; surface interne: 10 YR 4/2 brun jaune grisâtre, rugueuse, dégraissant apparent; surface externe: 10 YR 3/1 noir brunâtre, col partiellement lissé, paroi assez rugueuse.

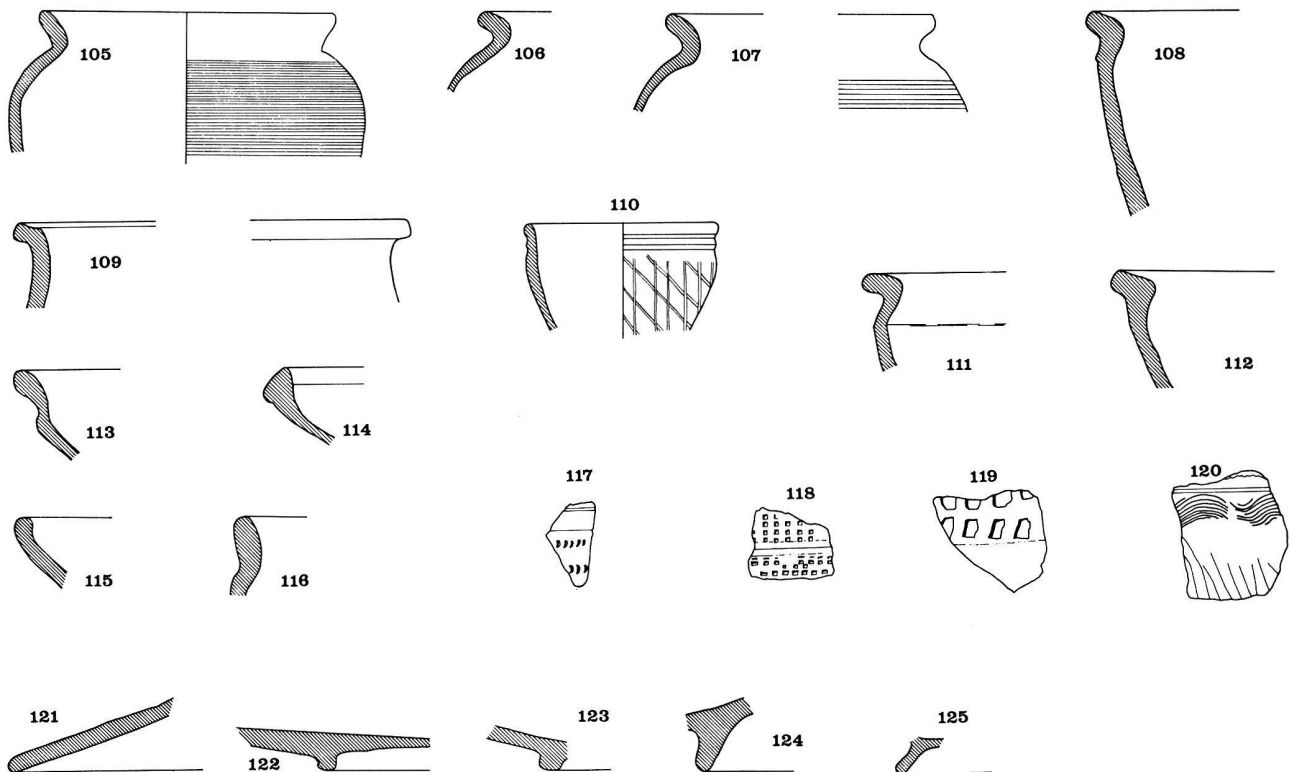
104. Inv. 900/503. Frgt d'un pot à épaule; petite lèvre déversée, arrondie; col profilé de cannelures; pâte 10 YR 5/2 brun jaune grisâtre, assez dure, assez fine; surface 10 YR 5/2 brun jaune grisâtre, assez rugueuse.

105. Inv. 900/510. Frgt d'un pot à stries horizontales; bord déversé, arrondi; diam. o. env. 12 cm; pâte 10 YR 7/3 à 5/2 orange jaune mat à

brun jaune grisâtre, dure, assez grossière, à dégraissant sableux; surface interne: 10 YR 5/4 brun jaunâtre mat, assez rugueuse; surface externe: noircie, paroi décorée de légères stries horizontales.

Lousonna 2, no 291 (début 1^{er} s. apr. J.-C.); Ettlinger, Vindonissa, nos 33 à 34; Tomasevic, XIII. Legion, pl. 17, no 34.

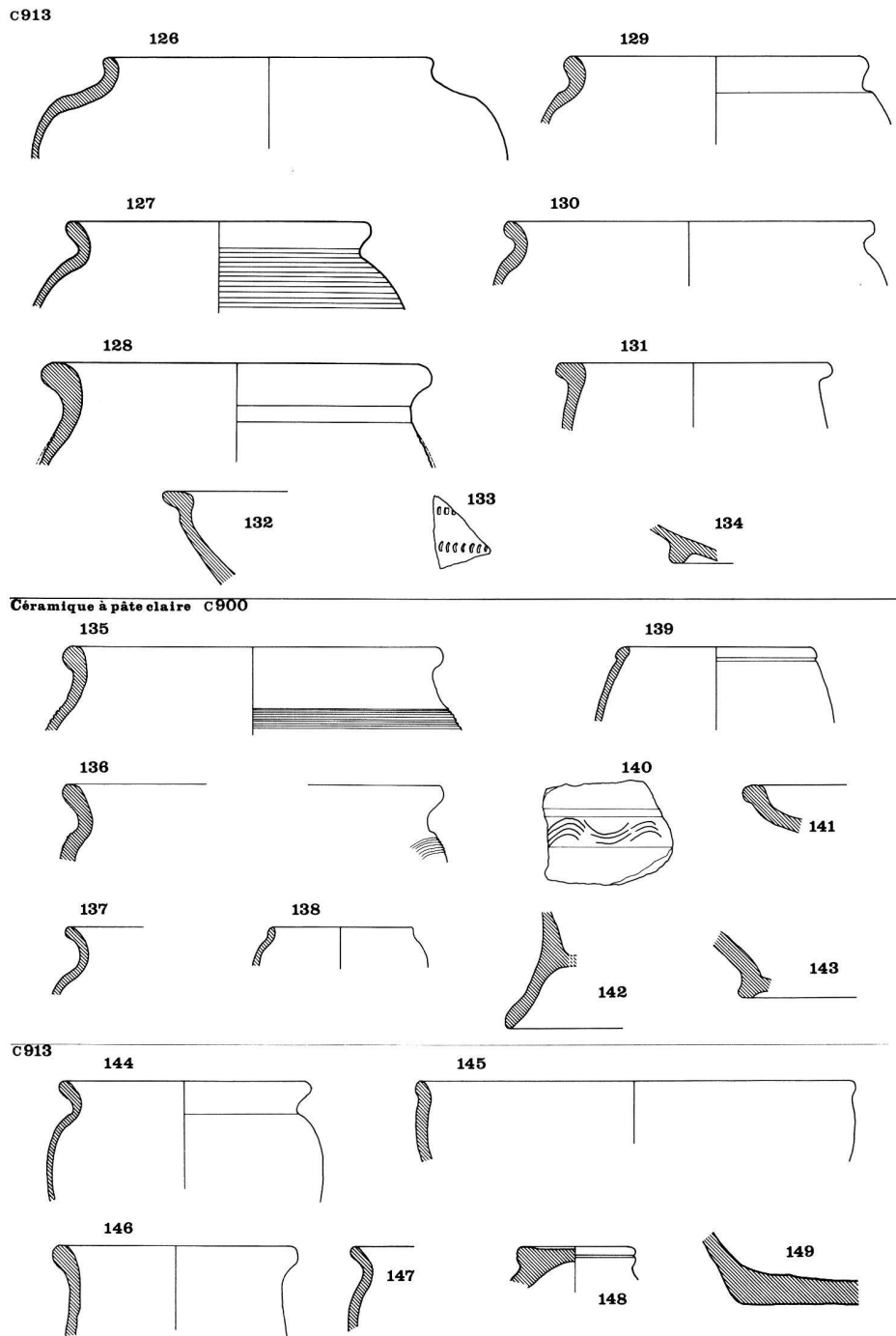
106. Inv. 900/505. Frgt d'un pot comme le no 105; bord légèrement épais, déversé et arrondi; diam. o. 14 cm; pâte 7.5 Y 7/1 gris clair, dure, assez fine; surface 2.5 Y 6/1 gris jaunâtre, légèrement rugueuse, décorée de légères stries horizontales; bord interne profilé de deux fines gorges.



Pl. 6. Martigny, La Délèze. Ech. 1:3.

107. Inv. 900/507. Frgt d'un pot comme le no 105; bord épaissi, déversé, arrondi; diam. o. 14 cm; pâte 2.5 Y 7/2 gris jaunâtre, dure, assez grossière, à dégraissant sableux; surface 2.5 Y 4/1 gris jaunâtre, assez rugueuse, décorée de stries horizontales.
108. Inv. 900/477. Frgt d'une marmite (tripes); paroi oblique; bord légèrement épaissi, déversé, souligné par une large gorge; diam. max. env. 25 cm; pâte 2.5 Y 7/2 jaune grisâtre, très dure, grossière, à dégraissant sableux; surface 2.5 Y 2/1 noire, rugueuse.
Lousonna 4, fig. 39, 1 (forme fréquente à Vidy); Paunier, Genève, no 642; Santrot, Aquitaine, no 78 (40 à 80 apr. J.-C.).
109. Inv. 900/511. Frgt d'un vase (forme); bord déversé presque horizontalement, à section rectangulaire, comportant une gorge interne; diam. o. env. 22 cm; pâte 10 YR 7/2 à 2.5 Y 7/2 orange jaune grisâtre, dure, assez grossière, à dégraissant sableux; surface 10 YR 4/2 brun jaune grisâtre, rugueuse.
Lousonna 1, pl. 58, no 3 (1^{er} s. apr. J.-C.); Tomasevic, XIII. Lé-gion, pl. 18, no 28.
110. Inv. 900/542. Frgt d'un bol; bord rectiligne, profilé de deux cannelures; paroi incurvée, décorée de rainures incisées en forme de filet; diam. o. env. 8 cm; pâte 2.5 Y 8/2 gris clair, dure, assez fine; surface interne: 7.5 YR 5/3 brun, micacée; surface externe: 7.5 YR 5/3 brun à 7.5 YR 3/1 noir brunâtre, micacée, assez lisse. Type fréquent à Aoste: un exemplaire trouvé dans une tombe de la prem. moitié du premier siècle après J.-C. Présent jusqu'à l'époque flavienne. Forme 10.
111. Inv. 900/506. Frgt d'une terrine(?); bord épaissi, déversé; paroi carénée; diam. o. env. 24 cm; pâte 2.5 Y 6/1 gris jaunâtre, très dure, grossière, à dégraissant sableux; surface 2.5 Y 6/1 gris jaunâtre, légèrement rugueuse.
Roth-Rubi, Solothurn, nos 149 et 150.
112. Inv. 900/500. Frgt d'une terrine(?); bord épaissi, avec un renflement interne, déversé, de section rectangulaire; diam. max. env. 28 cm; pâte 2.5 Y 8/2 gris clair à N 6/0 grise, dure, assez fine; surface 2.5 Y 4/1 à 3/1 gris jaunâtre à noir brunâtre, légèrement rugueuse, avec quelques paillettes de mica argenté.
113. Inv. 900/496. Frgt d'une écuelle; bord épaissi, arrondi, souligné par une large gorge; paroi oblique; diam. max. env. 25 cm; pâte 7.5 Y 7/1 gris clair, très dure, fine; surface: 2.5 Y 5/1 à 3/1 gris jaunâtre à noir brunâtre, soigneusement lissée à l'extérieur.
114. Inv. 900/512. Frgt d'un plat ou d'une assiette; bord épaissi, replié vers l'intérieur, souligné par une cannelure externe, détaché de la panse par un léger ressaut interne; pâte 10 YR 7/2 orange jaune mat, dure, assez fine; surface ± 10 YR 4/3 brun jaunâtre mat, rugueuse. Proche de la forme 8 de Goudineau (Note sur la céramique à engobe interne rouge-pompéien, pl. 1), mais il s'agit ici d'une imitation en céramique commune, sans engobe.
115. Inv. 900/497. Frgt d'un plat ou d'une assiette; bord replié vers l'intérieur, arrondi; panse oblique, légèrement incurvée; pâte 10 YR 7/1 à 5/1 gris clair à gris brunâtre, dure, assez grossière, à dégraissant sableux; surface 10 YR 4/1 à 3/1 gris brunâtre à noir brunâtre, légèrement rugueuse.
Ettlinger, Augst, pl. 18, no 24.
116. Inv. 900/488. Frgt d'un vase façonné à la main; bord épaissi, déversé, souligné par une gorge; pâte 7.5 YR 4/1 gris brunâtre à 8/4 orange jaune, très dure, assez grossière, à dégraissant sableux; surface: 10 YR 3/1 noir brunâtre, légèrement rugueuse.
117. Inv. 900/525. Frgt d'une paroi décorée; cannelure suivie d'une gorge lissée; décor incisé en forme de demi-lunes; pâte 2.5 Y 7/1 gris clair, dure, assez fine; surface: de même couleur que la pâte, légèrement rugueuse.
118. Inv. 900/541. Frgt d'une paroi décorée; rectangles en creux à la roulette, séparés par deux faibles cannelures; pâte 5 Y 8/1 gris clair, très dure, assez fine; surface: 5 Y 6/1 grise, assez rugueuse.
119. Inv. 900/536. Frgt d'une paroi décorée; décor à impression (doigts); pâte 10 YR 8/3 orange jaune clair, dure, assez fine; surface interne: 10 YR 6/3 orange jaune mat, micacée; surface externe: 10 YR 3/1 noir brunâtre, rugueuse, légèrement micacée.

120. Inv. 900/538. Frgt d'une paroi décorée; décor au peigne (lignes ondulées); pâte 10 YR 3/1 noir brunâtre, très dure, grossière, à dégraissant de grains de quartz et de sable, contenant également du mica; surface 10 YR 5/3 à 3/3 brun jaune à brun foncé, couverte de paillettes de mica argenté, rugueuse.
121. Inv. 900/515. Frgt d'un couvercle; bord arrondi; diam. max. env. 30 cm; pâte N 8/0 grise, dure, assez fine; surface: identique à la pâte, micacée, assez rugueuse.
122. Inv. 900/544. Frgt d'un plat ou d'une assiette; pied annulaire, profilé d'une cannelure externe; diam. pied env. 14 cm; pâte 2.5 Y 7/1 gris clair, assez dure, assez fine; surface: 2.5 Y 6/1 à 5/1 gris jaunâtre, assez lisse.
123. Inv. 900/526. Frgt fond et pied d'une coupe(?); pied annulaire, biseauté; pâte 5 Y 7/1 gris clair, dure, assez fine; surface: identique à la pâte, légèrement micacée, assez lisse.
124. Inv. 900/523. Frgt pied d'un vase façonné à la main (forme); pied annulaire haut, arrondi; pâte 10 YR 3/1 noir brunâtre, dure, assez grossière, à dégraissant sableux contenant du mica; surface: identique à la pâte, légèrement micacée, légèrement rugueuse.
125. Inv. 900/519. Frgt pied d'un vase façonné à la main (forme); pied oblique, arrondi; diam. pied: 9 cm; pâte 2.5 Y 6/1 à 6/2 gris jaunâtre, assez dure, assez grossière, à dégraissant sableux contenant du mica; surface: 2.5 Y 3/1 noir brunâtre, très légèrement micacée.
126. Inv. 913/118. Frgt d'un pot à épaule; petite lèvres déversée, arrondie; épaule et paroi sans décor; diam. o. env. 14 cm; pâte 10 YR 5/2 à 4/2 brun jaune grisâtre, dure, assez grossière, à dégraissant sableux; surface interne: de même couleur que la pâte, dégraissant apparent, très rugueuse; surface externe: partiellement noircie, assez rugueuse.
Pour la forme, sans le décor cf. Ettlinger, Vindonissa, no 73.
127. Inv. 913/116. Frgt d'un pot à stries horizontales; bord légèrement épaissi, déversé, arrondi; paroi décorée de stries horizontales; diam. o. env. 13 cm; pâte N 6/0 grise, assez dure, assez grossière, à dégraissant sableux; surface: N 6/0 à 5/0 grise, assez rugueuse.
Murain, pl. 18, no 14.
128. Inv. 913/103. Frgt d'un pot; bord très épaissi, déversé, arrondi; col profilé par une large gorge; paroi altérée, probablement ornée de stries horizontales; diam. o. 16.6 cm; pâte 5 Y 4/1 grise, très dure, grossière, à dégraissant de grains de quartz et de sable (jusqu'à 2 mm); surface: 2.5 Y 4/2 jaune gris foncé, légèrement rugueuse.
129. Inv. 913/112. Frgt d'un pot; bord épaissi, déversé, arrondi suivi d'un col concave; paroi détachée du col par un léger ressaut; diam. o. 13 cm; pâte 2.5 Y 6/2 jaune grisâtre, assez dure, assez fine; surface: 2.5 Y 4/1 gris jaunâtre, légèrement granuleuse, micacée.
Pour la forme cf. Novaesium VI, pl. 18, no 7.
130. Inv. 913/113. Frgt d'un pot; bord déversé, arrondi; col concave; diam. o. 15.6 cm; pâte 5 Y 7/1 gris clair, très dure, assez fine; surface: 5 Y 4/1 grise, assez lisse.
131. Inv. 913/114. Frgt d'un pichet(?); bord épaissi, déversé horizontalement, arrondi; paroi légèrement oblique; diam. o. 11.6 cm; pâte 5 Y 5/1 grise, très dure, assez grossière, à dégraissant sableux; surface: de même couleur que la pâte, dégraissant partiellement apparent, rugueuse.
132. Inv. 913/98. Frgt d'un plat(?); bord déversé, avec renflement interne, souligné à l'extérieur par une gorge; paroi oblique, légèrement incurvée; pâte 5 Y 7/1 gris clair, dure, assez fine; surface: 5 Y 4/1 grise, micacée, assez rugueuse.
Lousonna 1, pl. 53, no 17 (fin 1^{er} s. apr. J.-C.).
133. Inv. 913/99. Frgt d'une paroi décorée; décor incisé: rectangles en creux et demi-lunes; pâte 2.5 Y 7/1 gris clair, dure, assez fine, à dégraissant de grains de quartz (0.5 mm); surface: 2.5 Y 7/1 à 7/2 gris jaunâtre, légèrement rugueuse.
134. Inv. 913/108. Frgt fond et pied d'une coupe(?); pied annulaire; diam. pied. env. 9 cm; pâte 2.5 Y 6/1 gris jaunâtre, assez tendre, assez fine; surface: 2.5 Y 5/1 gris jaunâtre, légèrement micacée, assez rugueuse.
- Céramique à pâte claire*
135. Inv. 900/378. Frgt d'un pot; lèvres légèrement déversées; col oblique, lisse; paroi ornée de stries horizontales profondes; diam. o. env. 16 cm; pâte 10 YR 8/2 gris clair, très dure, avec un abondant dégraissant de grains de quartz (0.5 à 3 mm) et de paillettes de mica argenté.
136. Inv. 900/494. Frgt d'un pot; lèvres déversées, aplaties vers l'intérieur, arrondies vers l'extérieur suivies d'un col concave; paroi ornée d'un décor au peigne, détachée du col par un ressaut externe; diam. o. env. 17 cm; pâte 10 YR 7/3 orange jaune mat à 10 YR 4/2 à 3/1 brun gris, très dure, assez grossière; dégraissant: grains de quartz, sable (0.5 mm), mica argenté; surface: identique à la pâte, noircie à l'extérieur et sur la lèvre.
Aoste, mais en pâte grise.
137. Inv. 900/384. Frgt d'un petit pot; lèvres déversées, arrondies suivies d'un col concave dégagé de la paroi par un léger ressaut; pâte 10 YR 8/3 orange jaune clair, assez dure; dégraissant: grains de quartz (max. 2 mm), mica argenté; surface: 10 YR 7/4 orange jaune mat, légèrement rugueuse, faiblement micacée.
138. Inv. 900/423. Frgt d'un pot ovoïde(?); petite lèvres arrondies suivies d'un col cintré; diam. o. env. 6 cm; pâte 10 YR 8/3 orange jaune clair, assez tendre, fine; surface identique à la pâte, assez lisse.
Roth-Rubi, Solothurn, no 163, mais notre pièce est trois fois plus petite.
139. Inv. 900/380. Frgt d'un bol hémisphérique(?); lèvres en forme de bourrelet, dégaugées de la paroi par une faible gorge; diam. o. env. 8.5 cm; pâte 5 YR 7/8 orange, assez dure, assez fine; surface identique à la pâte, assez lisse.
Lousonna 2, no 179 (peut-être type de Roanne).
140. Inv. 900/535. Frgt paroi d'un pot; paroi dégagée du col par un léger ressaut, ornée d'un décor au peigne (lignes ondulées); pâte 7.5 YR 8/6 orange jaune clair, dure, assez grossière, à dégraissant sableux contenant du mica; surface: env. 10 YR 3/3 brun foncé avec des reflets orangés, micacée.
141. Inv. 900/427. Frgt d'un plat ou d'une assiette; paroi incurvée; lèvres aplaties, déversées, soulignées à l'extérieur par une faible gorge; pâte 5 YR 8/4 orange pâle (coeur grisâtre), assez tendre, fine; dégraissant: particules blanches; surface identique à la pâte.
Peut-être plat à engobe interne rouge
142. Inv. 900/388. Frgt pied d'un vase(?); pied oblique, arrondi, très haut; pâte 10 YR 6/2 brun jaune grisâtre au centre et 7.5 YR 7/4 orange mat vers l'extérieur, très dure, à fin dégraissant sableux contenant également du mica; surface: 7.5 YR 7/4 orange mat, assez lisse, micacée.
Furger-Gunti, Gasfabrik 1980, no 2344 pour la forme générale.
143. Inv. 900/429. Frgt pied d'un vase(?); pied annulaire, façonné grossièrement; pâte 7.5 YR 6/4 orange mat, très dure, à gros dégraissant sableux (jusqu'à 3 mm); surface: de même couleur que la pâte, assez rugueuse, micacée. Vase probablement fait à la main.
144. Inv. 913/119. Frgt d'un petit pot; lèvres légèrement épaissies, arrondies et déversées suivies d'un col légèrement concave, court, dégagé de la paroi par un ressaut externe; diam. o. 10.6 cm; pâte 5 YR 8/4 orange pâle, dure, assez grossière, à dégraissant de grains de quartz (max. 2 mm) et de sable, contenant également du mica argenté; surface: de même couleur que la pâte, mais partiellement noircie par le feu à l'extérieur vers le bord, micacée.
Novaesium VI, pl. 18, no 7, mais en argile grise.
145. Inv. 913/89. Frgt d'un vase(?); paroi légèrement incurvée; lèvres déversées en forme de bourrelet; diam. o. env. 18 cm; pâte 7.5 YR 8/4 orange jaune clair, assez dure, assez fine, à fin dégraissant sableux; surface: identique à la pâte, assez lisse, micacée.
146. Inv. 913/90. Frgt d'un pichet(?); lèvres déversées, épaissies; paroi légèrement oblique; diam. o. 10.4 cm; pâte 7.5 YR 8/4 orange jaune clair, assez dure, assez fine; surface: identique à la pâte, lisse, faiblement micacée.
147. Inv. 913/75. Frgt d'un petit pot; lèvres arrondies, déversées; col concave; pâte 10 YR 8/3 orange jaune clair, dure, assez grossière, à dégraissant sableux; surface: de même couleur que la pâte, mais légèrement plus foncée, assez rugueuse, avec quelques paillettes de mica argenté.



Pl. 7. Martigny, La Délèze. Ech. 1:3.

148. Inv. 913/88. Frgt couvercle; bouton de préhension, plat avec une bordure cannelée; pâte 5 YR 8/4 orange pâle à 2.5 YR 7/4 rougeâtre pâle, assez dure, assez fine; dégraissant: particules blanches; surface: de même couleur que la pâte, rugueuse.
Paunier, Genève, no 655, mais en pâte grise.

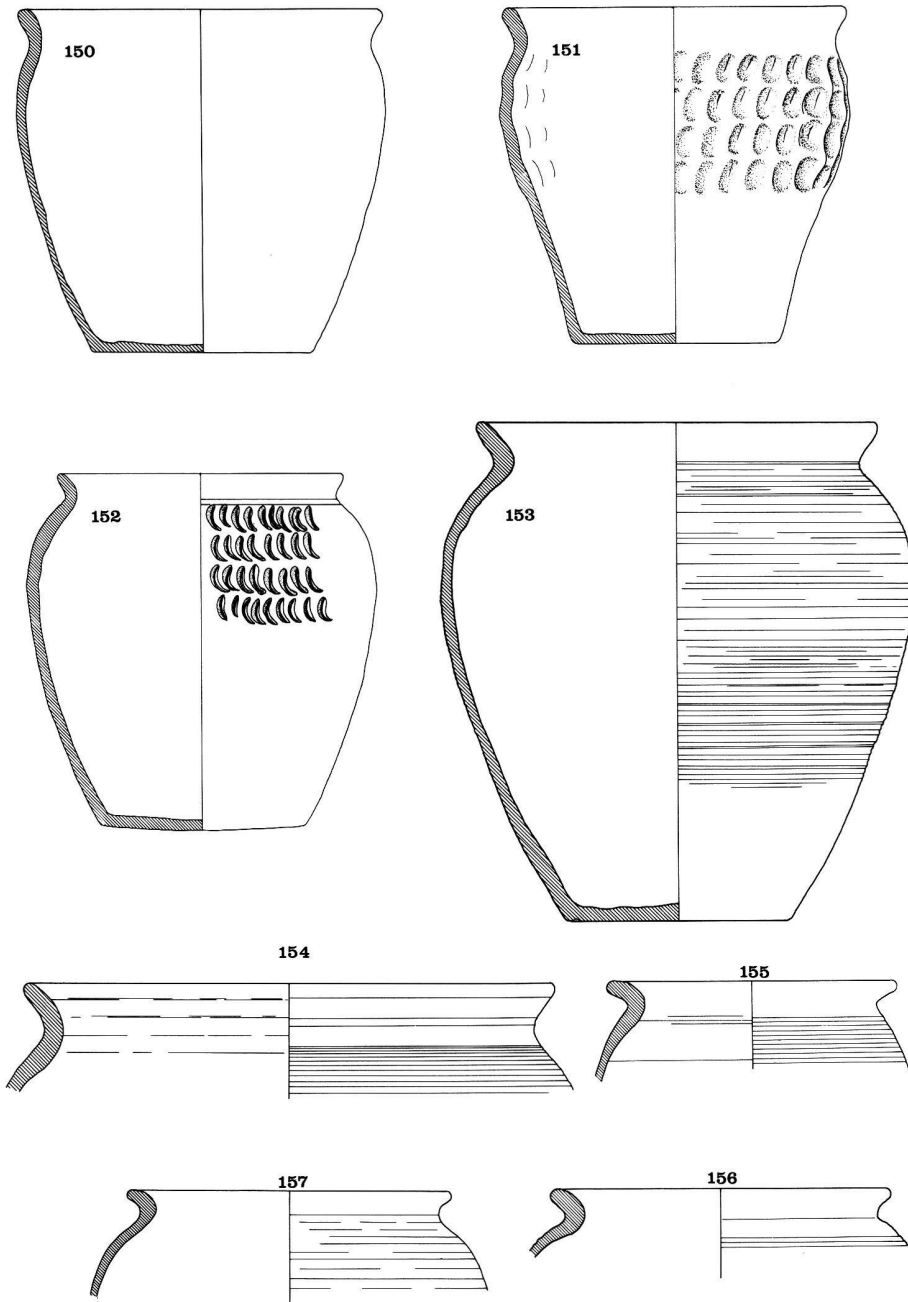
149. Inv. 913/117. Frgt base d'une marmite ou d'un pot; fond plat, épais; diam. env. 10 cm; pâte 7.5 YR 8/3 orange jaune clair, très dure, grossière, à gros dégraissant de grains de quartz (jusqu'à 3 mm) et de sable fin; surface interne: identique à la pâte, rugueuse, dégraissant apparent; surface externe: partiellement lissée, noircie par le feu; pot probablement façonné à la main, sans tour.

GDC 2 – Céramique commune grise

150. Inv. 1710/8. Vase façonné à la main; bord légèrement déversé et arrondi; fond plat; col lissé; diam. o. 15 cm, hauteur 14.1 cm; pâte 2.5 Y 7/2 jaune grisâtre, dure, assez fine à dégraissant sableux contenant du mica; surface noircie, légèrement micacée. Forme 1.

151. Inv. 1710/3. Vase façonné à la main; bord légèrement déversé, arrondi; paroi ornée d'un décor au doigt (avec marque de l'ongle); paroi arrondie dans sa partie supérieure, oblique dans sa partie inférieure; fond plat; diam. o. 14 cm, hauteur 13.8 cm; pâte 7.5 YR 6/4 brun clair tirant parfois sur le gris, dure, assez fine; surface de même couleur que la pâte mais partiellement noircie, légèrement micacée. Forme 2.

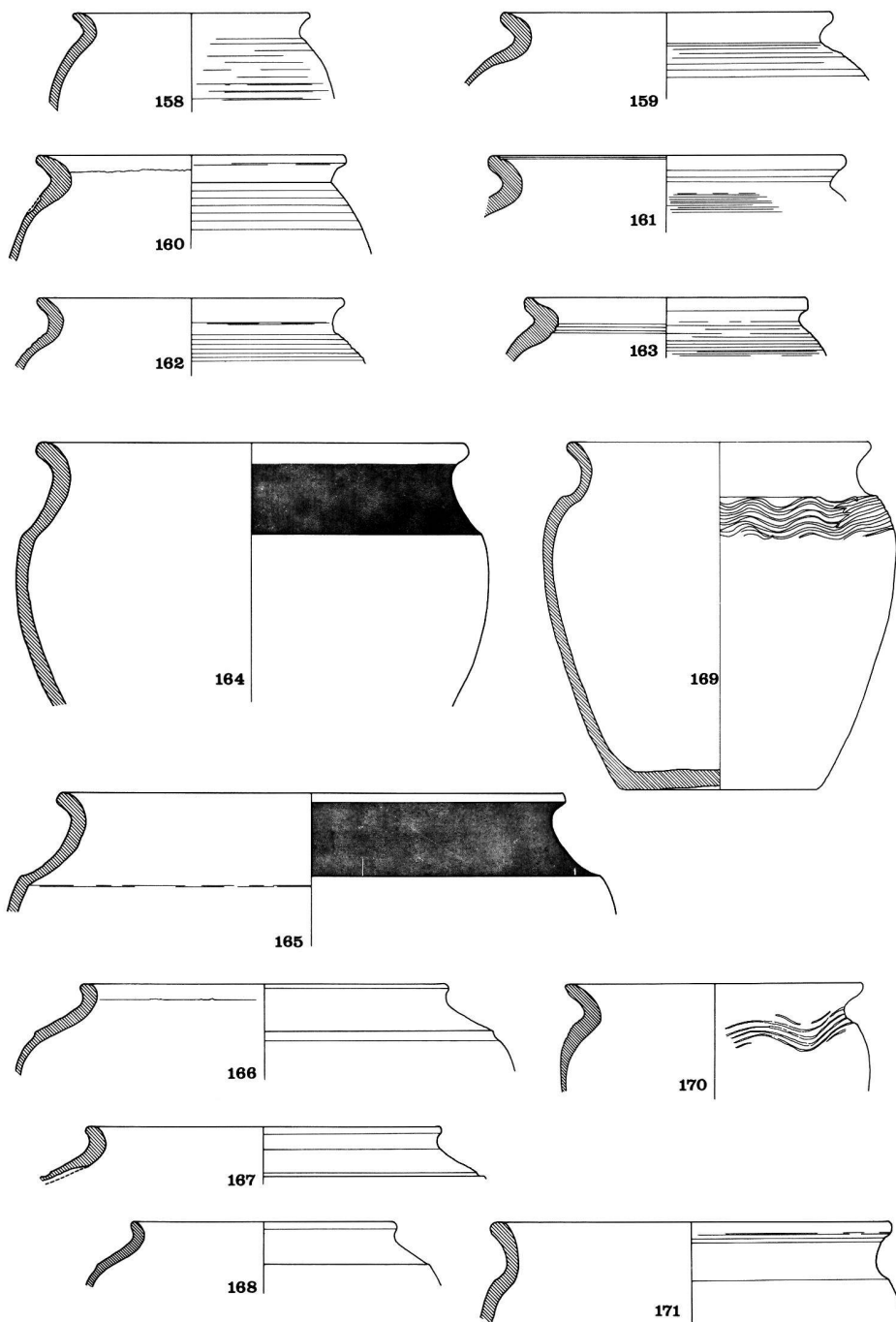
Céramique commune grise GDC 2



Pl. 8. Martigny, La Délèze. Ech. 1:3.

152. Inv. 1710/9. Vase façonné à la main; bord légèrement déversé, arrondi, paroi ovoïde, ornée d'un décor en demi-lunes; fond plat; diam. o. 12 cm; hauteur 14.5 cm; pâte 2.5 Y 7/2 jaune grisâtre, dure, assez fine; surface partiellement noircie et micacée.
153. Inv. 1710/11. Pot à stries horizontales; bord déversé terminé en amande; paroi ornée de stries horizontales; fond plat; diam. o. 16.8 cm, hauteur 21 cm; pâte 10 YR 5/1 grise, très dure, très grossière, à gros dégraissant sableux (jusqu'à 0.5 cm), surface de même couleur que la pâte, partiellement noircie; dégraissant visible en surface. Forme 3.
Lousonna 2, no 128; Lousonna 3, no 122.

154. Inv. 1705/3. Variante de la forme 3; pot à stries horizontales; bord déversé, terminé en amande, paroi ornée de stries horizontales; diam. o. 22.5 cm; pâte 5 Y 5/1 grise, grossière, à gros dégraissant sableux (grains de quartz jusqu'à 0.3 cm); surface identique à la pâte, dégraissant visible en surface.
Vindonissa, no 33.
155. Inv. 1854/4. Variante de la forme 3; lèvre fortement déversée, arrondie; paroi ornée de stries horizontales; diam. o. 13 cm; pâte 5 Y 6/1 grise, très dure, à gros dégraissant sableux (jusqu'à 0.3 cm); surface identique à la pâte, légèrement rugueuse et micacée.
Goudineau, Vaison-la-Romaine, fig. 2, 2c; Paunier, Genève, no 597.



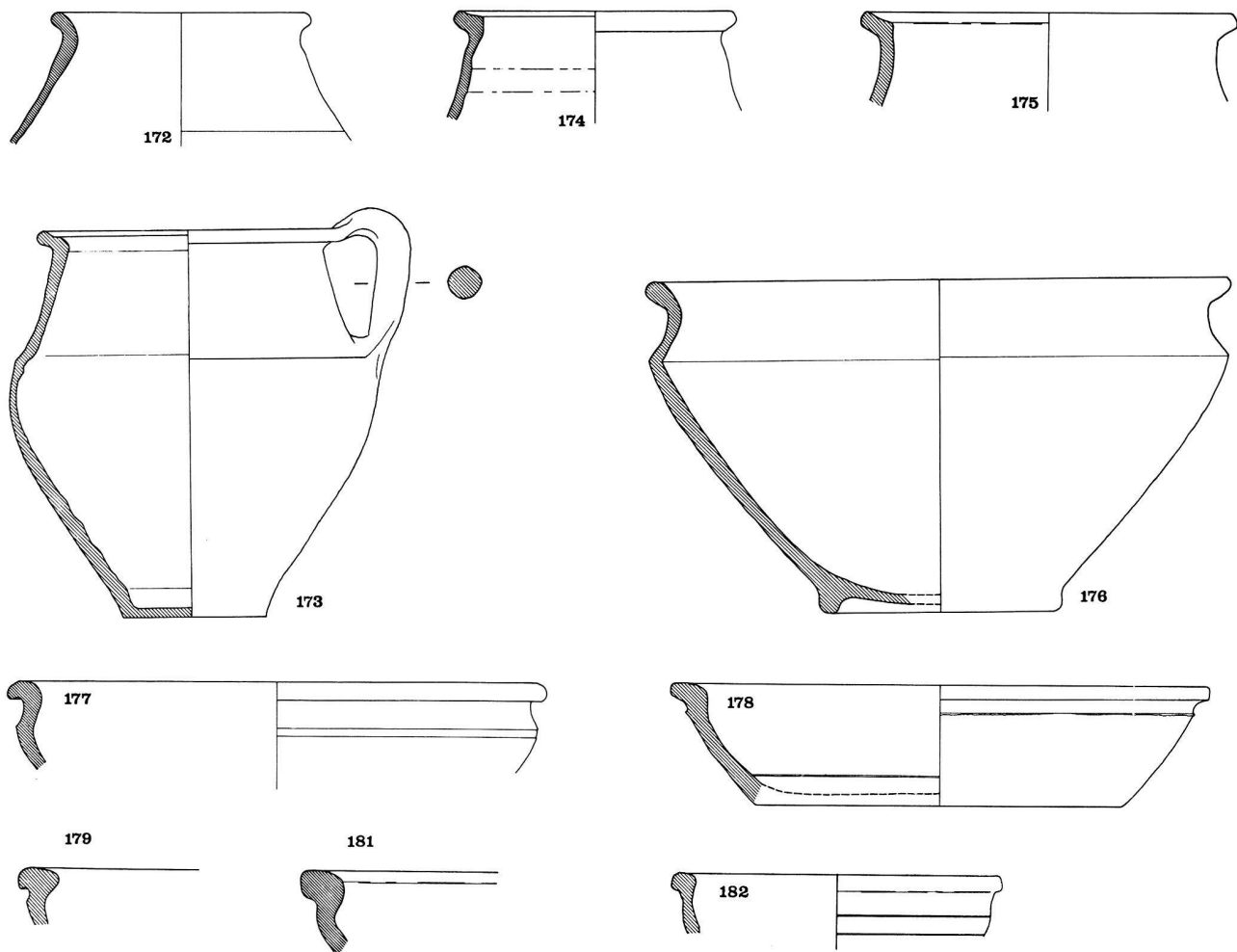
Pl. 9. Martigny, La Délèze. Ech. 1:3.

156. Inv. 1697/2. Variante de la forme 3; lèvre fortement déversée, arrondie mais légèrement aplatie à l'intérieur; paroi ornée de stries horizontales; diam. o. 13.6 cm; pâte 5 Y 5/1 grise, feuilletée, assez grossière à dégraissant sableux; surface identique à la pâte, assez rugueuse.
157. Inv. 1854/2. Variante de la forme 3; lèvre déversée, épaissie et arrondie; paroi ornée de stries horizontales; diam. o. 14.4 cm; pâte 5 Y 6/1 grise, très dure, assez grossière, à dégraissant sableux contenant des grains de quartz et du mica; surface identique à la pâte, dégraissant visible.

158. Inv. 1672A/3. Variante de la forme 3; lèvre déversée, terminée en amande; paroi ornée de stries horizontales; diam. o. 10.3 cm; pâte 5 Y 6/1 grise, assez grossière, dégraissant à grains de quartz; surface identique à la pâte, légèrement rugueuse.

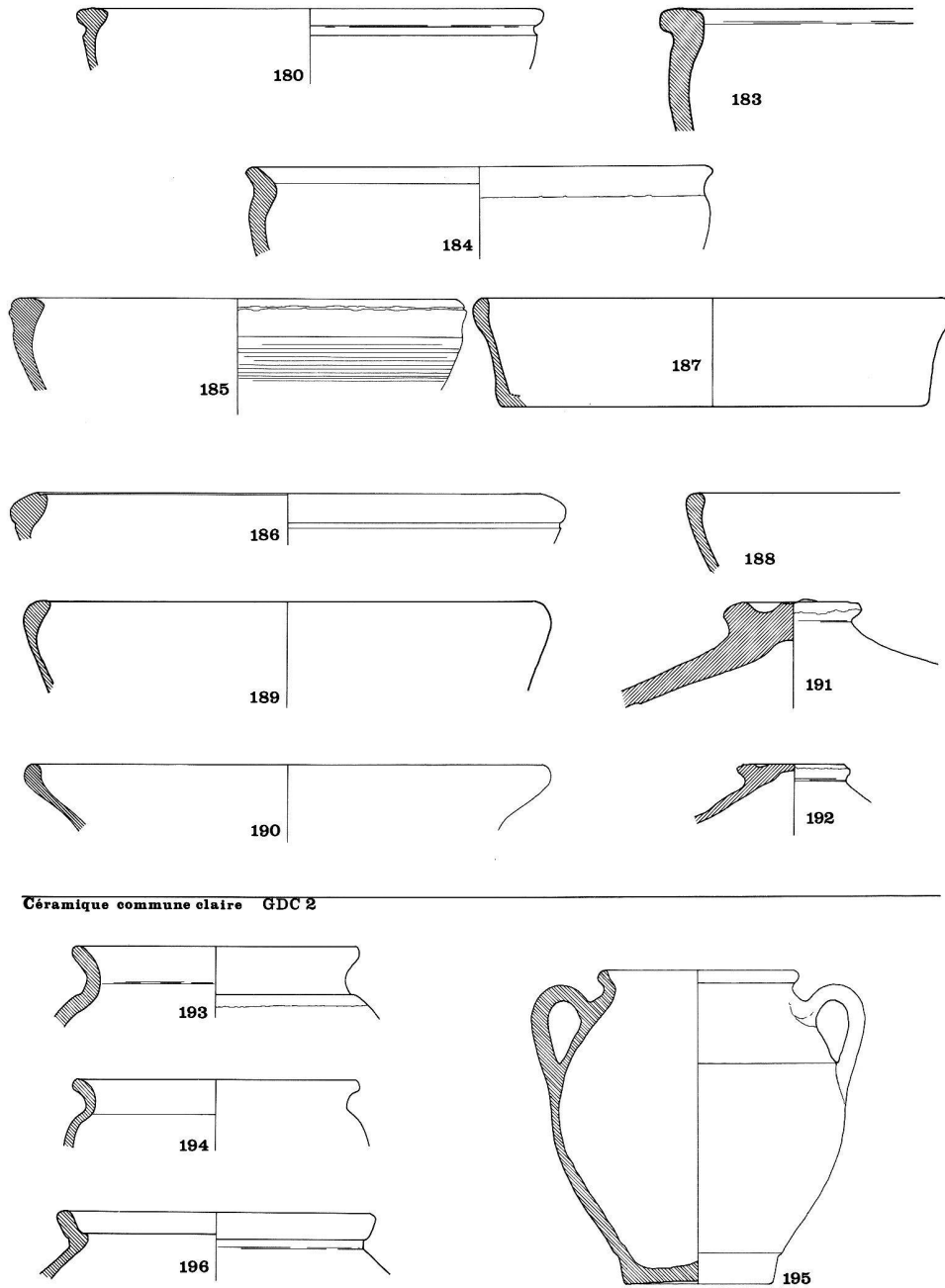
159. Inv. 1672A/4. Variante de la forme 3; lèvre déversée, en amande, épaissie; col cintré; paroi ornée de stries horizontales; diam. o. 14.5 cm; pâte 5 Y 5/1 grise, assez grossière, à dégraissant sableux contenant du quartz et du mica; surface identique à la pâte, partiellement noircie par le feu; dégraissant visible.

160. Inv. 1856/3. Variante de la forme 3; bord épaissi, déversé se terminant en amande, faible rainure à l'intérieur; paroi ornée de stries horizontales; diam. o. 13.4 cm; pâte 5 Y 6/1 grise, assez fine; surface identique à la pâte, légèrement rugueuse.
161. Inv. 1854/6. Variante de la forme 3; bord déversé et arrondi, rainure à l'intérieur; paroi ornée de stries horizontales; diam. o. 15.4 cm; pâte 5 Y 6/1 grise, très dure, assez grossière à dégraissant sableux; surface identique à la pâte, légèrement rugueuse.
162. Inv. 1854/5. Variante de la forme 3; bord déversé et arrondi; col marqué; paroi ornée de stries horizontales; diam. o. 13.3 cm; pâte 5 Y 5/1 à 4/1 grise à gris foncé, très dure, assez grossière, à dégraissant sableux; surface noircie, traces de suie.
163. Inv. 1854/1. Variante de la forme 3; lèvres fortement déversées avec renflement interne; rainure à l'intérieur destinée à recevoir un couvercle; deux cannelures internes au départ de la paroi; paroi ornée de stries horizontales; diam. o. 12.3 cm; pâte 5 Y 5/1 grise, très dure, assez grossière, dégraissant à grains de quartz, sableux; surface identique à la pâte mais partiellement noircie, légèrement rugueuse.
164. Inv. 1710/12. Pot à épaule; bord déversé, arrondi, souligné par un col lissé; la paroi est séparée du col par une épaule carénée; diam. o. 20 cm; pâte 5 Y 5/1 grise, très dure, assez grossière à dégraissant sableux; surface identique à la pâte mais partiellement noircie, lissée au col, assez lisse à l'extérieur de la paroi. Forme 4.
Tomasevic, XIII. Legion, pl. 9. 1; Ettliger, Augst, pl. 15, no 3 (proche).
165. Inv. 1710/13. Variante de la forme 4; lèvres déversées et arrondies, soulignées par un col concave lissé; épaule bien marquée; diam. o. 22 cm; pâte 5 Y 6/1 grise, grossière à dégraissant sableux; surface identique à la pâte, légèrement rugueuse (à l'exception du col).
Cambodunum II, 3.5.
166. Inv. 1846/1. Variante de la forme 4; lèvres arrondies, presque verticales; col oblique lissé; l'épaule est marquée par une cannelure; diam. o. 16 cm; pâte 5 Y 7/2 gris clair, dure, assez fine, dégraissant à particules blanches contenant du mica; surface 5 Y 5/1 grise à l'extérieur, identique à la pâte à l'intérieur.
Murain, pl. 10. 4; Tomasevic, XIII. Legion, pl. 17.
167. Inv. 1856/1. Variante de la forme 4; lèvres déversées séparées du col lissé par une bande légèrement rugueuse; cannelure à la jonction de l'épaule et de la paroi; diam. o. 15.3 cm; pâte 2.5 Y 6/2 gris brunâtre clair, assez fine, contenant du mica; surface: lèvres et col lissés, à l'intérieur légèrement rugueuse.
168. Inv. 1672B/1. Variante de la forme 4; lèvres déversées et arrondies; l'épaule est séparée de la paroi par une cannelure grossièrement façonnée; diam. o. 11.7 cm; pâte 2.5 Y 6/2 brun-jaunâtre clair, dure, grossière à dégraissant sableux contenant des grains de quartz et de fines paillettes de mica; surface rugueuse; à l'intérieur de même couleur que la pâte, à l'extérieur noircie; l'épaule est lissée.
Lyon, rue des Farges, pl. IV, 9 et 10 (1^{er} s.); Ettliger, Vindonissa, no 73; Tschugg, no 48.
169. Inv. 1710/7. Vase façonné à la main; lèvres déversées, arrondies et épaissies, séparées de la paroi par un col bien marqué, souligné par un ressaut; vase de forme ovoïde à fond plat; paroi ornée d'un décor au peigne; pâte 2.5 Y 7/2 jaune grisâtre, dure, assez grossière et feuilletée; surface 10 YR 4/3 brun foncé, partiellement noircie, brûlée à l'intérieur; micacée. Forme 5.
170. Inv. 1664/1. Variante de la forme 5 mais faite au tour; lèvres déversées, terminées en amande et suivies d'un col individualisé par un ressaut; paroi décorée au peigne; diam. o. 13 cm; pâte 10 YR 3/2 brun grisâtre très foncé, très dure, assez grossière, contenant des particules blanches et du mica; surface noircie très micacée.
Vogt, Lindenhof, pl. 34. 14 (pour le décor).
171. Inv. 1639/5. Vase à lèvres légèrement déversées, arrondies suivies d'un col concave; un ressaut sépare le col de la paroi; diam. o. 17.4 cm; pâte 10 YR 7/3 brun très pâle tirant sur le gris, dure, grossière, à dégraissant quartzueux et micacé; surface noircie à l'extérieur, légèrement rugueuse et micacée. Forme 6.
Tschugg, fig. 68, K 1, 2; Novaesium VI, pl. 18, no 10; Lousonna 3, 13 (début 1^{er} s. apr. J.-C.).
172. Inv. 1672B/2. Pichet(?); paroi oblique rentrante; lèvres déversées et arrondies; faibles stries sur la paroi; diam. o. 11.4 cm; pâte 5 Y 6/1 grise, très dure, à dégraissant sableux et micacé; surface noircie à l'extérieur, légèrement rugueuse à l'intérieur, assez lisse à l'extérieur. Variante forme 8?
Cambodunum II, pl. 3. 13.
173. Inv. 0496/2. Pichet; profil bitronconique; large col rectiligne; lèvres arrondies, déversées et pourvues d'une rainure interne; panse arrondie séparée du col par un léger ressaut; fond plat; anse de section ronde; diam. o. 12.5 cm; hauteur 16.4 cm; pâte 5 Y 6/1 grise, très dure; surface de même couleur, assez lisse, rainures sur le col. Forme 8.
Paunier, Genève, no 629 (avec de nombreux parallèles).
174. Inv. 1664/2. Pichet; variante de la forme 8; bord arrondi déversé; paroi légèrement convexe sous le bord; diam. o. 12 cm; pâte 5 Y 6/1 grise à 2.5 Y 7/2 gris clair, assez grossière, à dégraissant sableux et micacé; surface identique à la pâte, assez rugueuse.
175. Inv. 1837/2. Marmite(?); bord déversé de section rectangulaire possédant une rainure destinée à recevoir un couvercle; paroi concave; diam. o. 16.5 cm; pâte noire, très dure, à gros dégraissant sableux (jusqu'à 0.4 cm); surface 10 YR 6/1 grise, partiellement noircie surtout à l'intérieur, légèrement rugueuse. Forme 9.
176. Inv. 1710/6. Jatte carénée; lèvres déversées, arrondies et épaissies; paroi oblique carénée; pied annulaire de section presque rectangulaire; diam. o. 25 cm, hauteur 14.1 cm; pâte 5 Y 6/1 grise, fine, très dure; surface de même couleur que la pâte, partiellement lissée. Forme 11.
Ettliger, Augst, pl. 10, nos 5 et 10 (proches).
177. Inv. 1713/3. Variante de la forme 11; lèvres déversées et arrondies, soulignées par une large gorge; paroi lisse, séparée du bord par un ressaut; diam. o. env. 24 cm; pâte 5 Y 5/1 grise, très dure, assez fine, contenant cependant quelques rares grains de quartz; surface identique à la pâte, lisse, très légèrement micacée.
Goudineau & Gras, fig. 5. 6; Gross-Gerau, pl. 14, no 19; Ettliger, Augst, pl. 11, no 4; Périchon, p. 143, fig. 1; Desbat, Laroche, pl. IV, no 1; Paunier, Genève, no 669.
178. Inv. 1639/6. Terrine à bord presque horizontal, souligné par une gorge et légèrement rentrant; paroi incurvée; fond plat diam. o. 23.6 cm; pâte 10 YR 7/3 brun très pâle avec des parties grisâtres, très dure, très grossière, à dégraissant sableux (jusqu'à 0.6 cm); surface 5 Y 4/1 grise, micacée, légèrement rugueuse. Forme 12.
Paunier, Genève, nos 710 et 711 (1^{er} s. apr. J.-C.).
179. Inv. 1854/9. Variante de la forme 12; bord en bourrelet avec renflement interne, souligné à l'extérieur par une gorge; paroi carénée; diam. o. env. 33 cm; pâte 5 Y 6/1 grise, très dure, assez grossière, à dégraissant sableux; surface légèrement rugueuse à l'exception du bord et de l'intérieur, de couleur 2.5 Y 7/2 gris clair à l'extérieur, noircie à l'intérieur.
Murain, pl. 11. 6; Ettliger, Vindonissa, no 50.
180. Inv. 1639/7. Jatte carénée; variante de la forme 12 à bord horizontal fortement épaissi, souligné par une petite gorge; diam. o. 20 cm; pâte 2.5 Y 6/0 grise, très dure, grossière, à dégraissant sableux; surface noircie, légèrement rugueuse et micacée.
Lousonna 2, no 33.
181. Inv. 1674/2. Jatte; variante de la forme 12 à bord renflé, souligné par une faible gorge; paroi incurvée ornée de fines cannelures; pâte 5 Y 6/1 grise, très dure, assez grossière, à dégraissant sableux; surface identique à la pâte, assez lisse à l'extérieur, légèrement rugueuse à l'intérieur.
182. Inv. 1857/3. Ecuille proche de la forme 12 à lèvres épaissies, en bourrelet; paroi incurvée; diam. o. 14.5 cm; pâte 5 Y 6/1 grise, dure, assez grossière, à dégraissant sableux; surface 5 Y 3/1 gris très foncé à l'extérieur et 4/1 gris foncé à l'intérieur, lisse à l'intérieur, légèrement rugueuse à l'extérieur.
Lousonna 3, no 76 (proche).
183. Inv. 1854/10. Terrine proche de la forme 12 à bord horizontal avec renflement interne, souligné à l'extérieur par une petite gorge; paroi incurvée; diam. o. 28 cm; pâte 5 Y 6/1 grise, très dure, grossière, à dégraissant sableux (jusqu'à 0.7 cm); surface légèrement plus foncée que la pâte, assez rugueuse.
Paunier, Genève, no 642 (proche).



Pl. 10. Martigny, La Délèze. Ech. 1:3.

184. Inv. 1856/4. Ecuelle à bord déversé de section rectangulaire avec un léger renflement interne; proche de la forme 12; paroi arrondie; diam. o. 20 cm; pâte 5 Y 4/1 gris foncé, dure, assez grossière, à dégraissant sableux; surface 5 Y 3/1 2.5/1 gris très foncé à noire, assez lisse.
Lousonna 2, no 215; Lousonna 3, no 210.
185. Inv. 1713/4. Jatte à bord épais et rentrant décoré d'une cannelure et souligné par une gorge; variante de la forme 13; paroi ornée de stries; diam. o. 19.3 cm; pâte 5 Y 6/1 grise, très dure, assez grossière, à dégraissant quartzueux et micacé; surface identique à la pâte, légèrement rugueuse et micacée.
Tschugg, fig. 69, K 10, 15.
186. Inv. 1639/8. Jatte à bord rentrant fortement épais pourvu d'une cannelure à l'extérieur et d'une cannelure à l'intérieur; diam. o. env. 22 cm; pâte 5 Y 4/1 gris foncé, assez dure, assez fine, à dégraissant sableux et micacé; surface externe légèrement rugueuse; surface interne assez lisse de même couleur que la pâte.
Sitterding, Yverdon, no 42; Augst-Kurzenbetti, no 132; Tomašević, XIII. Legion, pl. 16. 4; Lousonna 3, no. 181; Paunier, Genève, no 644.
187. Inv. 1841/1. Assiette ou écuelle façonnée à la main à bord épais, terminé en amande; fond plat; paroi légèrement concave; diam. o. 20 cm; pâte 5 Y 6/1 grise, assez grossière, à dégraissant sableux; surface noircie et micacée, assez lisse. Forme 15.
188. Inv. 1664/1. Plat façonné à la main; variante de la forme 15; diam. o. env. 33 cm; pâte 5 Y 5/1 grise, assez grossière, à dégraissant sableux et quartzueux; surface noircie et micacée, assez lisse.
Sitterding, Yverdon, nos 32 à 40 (La Tène); Eining/Abusina, no 67 (également façonné à la main); Lousonna 3, no 161.
189. Inv. 1659/3. Plat façonné à la main; variante de la forme 15; diam. env. 22 cm; pâte grise à jaune rougeâtre, assez grossière, à dégraissant sableux; surface noircie et partiellement rougeâtre à l'intérieur (post-oxydation), lisse à l'extérieur, légèrement rugueuse à l'intérieur.
190. Inv. 1659/4. Ecuelle façonnée à la main; variante de la forme 15; paroi oblique; diam. o. 22 cm; pâte feuilletée 10 YR 6/3 à 5/2 brun pâle légèrement grisâtre, assez tendre, assez fine; surface 10 YR 4/3 brun foncé, à l'intérieur noircie et à l'extérieur légèrement micacée.
191. Inv. 1672A/5. Couvercle avec bouton de préhension creux avec ombilic; façonné à la main; pâte 5 Y 4/1 gris foncé au bord légèrement rougeâtre, grossière, à dégraissant sableux et micacé; surface noircie et rugueuse.
192. Inv. 1672A/6. Couvercle avec bouton de préhension, très grossièrement travaillé, pâte 5 Y 6/1 grise, assez grossière, à dégraissant sableux; surface identique à la pâte, très finement micacée.
Ettlinger, Augst, pl. 18. 8.



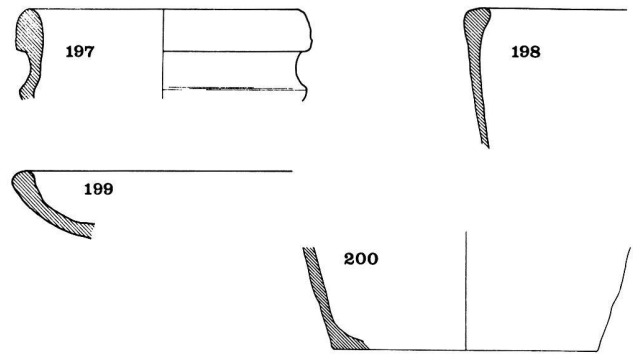
Pl. 11. Martigny, La Délèze. Ech. 1:3.

GDC 2 – céramique commune claire

193. Inv. 1854/7. Pot de forme romanisée; variante de la forme 6; lèvre déversée, arrondie, soulignée par un col séparé de la paroi par un ressaut; diam. o. 14 cm; pâte 5 YR 6/6 jaune rougeâtre, très dure, grossière, à gros dégraissant sableux contenant des grains de quartz; surface identique à la pâte, mais noircie à l'extérieur.
194. Inv. 1854/8. Variante de la forme 6; diam. o. 12 cm; pâte 7.5 YR 6/4 brun clair, très dure, assez grossière, à dégraissant sableux et micacé; surface noircie à l'extérieur, micacée et assez lisse.

195. Inv. 1710/10. Pot à provisions (urceus); panse ovoïde; bord déversé et légèrement replié, arrondi; fond plat; deux anses de section rectangulaire à sillon médian; diam. o. 8 cm; hauteur 13 cm; pâte 5 YR 7/6 jaune rougeâtre, assez fine; surface identique à la pâte. Forme 7. Paunier, Genève, no 755 (avec de nombreux parallèles).
196. Inv. 1705/2. Variante de la forme 7; bord déversé de section rectangulaire avec rainure interne destinée à recevoir un couvercle; cannelure entre le bord et la paroi; diam. o. 13.6 cm; pâte 7.5 YR 7/4 rose, assez dure, assez fine; surface identique à la pâte tirant sur 5 YR 6/4 brun rougeâtre à l'intérieur, assez lisse. Novaesium VI, pl. 27. 16; Paunier, Genève, no 761.

197. Inv. 1856/2. Pot à bord en bourrelet vertical; col concave suivi d'une carène; diam. o. 11.4 cm; pâte 5 YR 7/6 jaune-rougeâtre légèrement grisâtre au coeur, assez fine, très dure; surface identique à la pâte, assez lisse. Exemplaire unique à Martigny.
Cambodunum II, pl. 1. 10: «Auerbergköpfe» en pâte grise, datés de l'époque de Tibère, mais encore fréquents sous Claude.
198. Inv. 1837/1. Ecuelle; variante de la forme 15; façonnée à la main; paroi oblique; diam. o. env. 26 cm; pâte 10 YR 7/3 brun très clair, dure, assez grossière; surface assez lisse, légèrement micacée et de couleur 2.5 YR 6/6 rouge clair.
199. Inv. 1704/1. Plat façonné à la main à bord légèrement épais et arrondi; diam. o. 30 cm; pâte 5 YR 6/6 orange (coeur gris), assez fine contenant du mica; surface assez rugueuse, mais partiellement lissée, de même couleur que la pâte. Forme 14.
Proche des Plats à enduits interne rouge; Lousonna 2, no 10.
200. Inv. 1664/3. Fond plat d'un vase façonné à la main; paroi oblique; jonction paroi-bord arrondi; diam. 11 cm; pâte 7.5 YR 6/4 brun clair, grossière, assez dure, à dégraissant sableux et de grains de quartz; surface recouverte d'une mince pellicule argileuse de couleur 5 YR 4/3 brun rougeâtre; surface assez rugueuse.



Pl. 12. Martigny, La Délèze. Ech. 1:3.

Résumé

La présente étude de la céramique gallo-romaine du milieu du 1^{er} siècle après J.-C. de Martigny essaie de dégager les principales caractéristiques du matériel céramologique. L'étude d'un complexe homogène nous permet de brosser un premier tableau de la vie quotidienne telle qu'elle est perçue à travers ce type de matériel. L'analyse de la céramique locale tente la démonstration d'une persistance limitée de la culture et des goûts indigènes et d'un degré déjà avancé de romanisation. Toutefois, étant donné qu'il ne s'agit ici que d'une présentation très ponctuelle du matériel céramologique de Martigny, les résultats sont à considérer plutôt comme des jalons pour une étude globale.

L'accent a été mis sur la céramique indigène et nous espérons que le catalogue de quelques formes caractéristiques du milieu du premier siècle de notre ère pourra compléter les renseignements déjà fort divers que nous fournit la céramique.

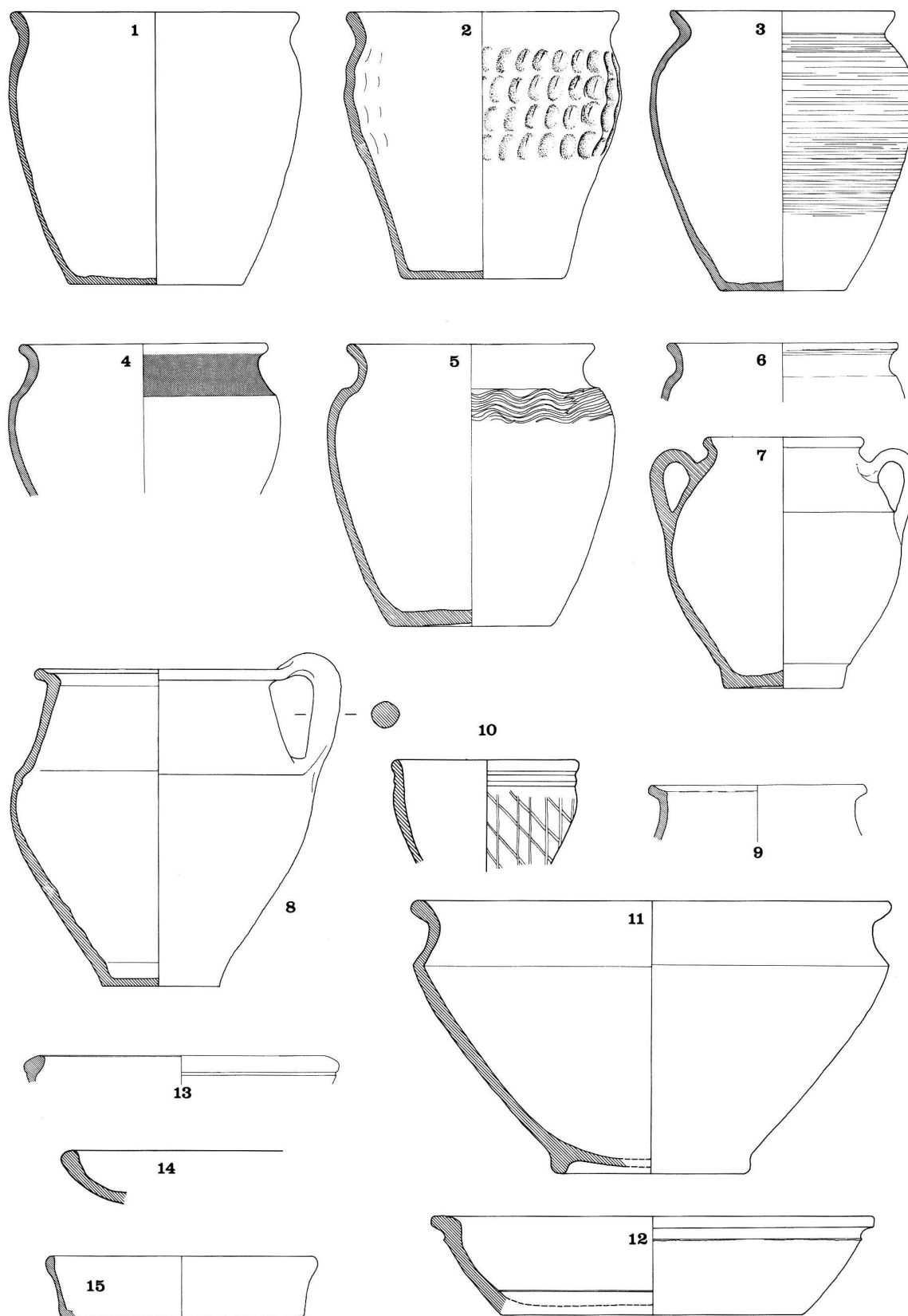
Zusammenfassung

Die vorliegende Arbeit untersucht einen gut datierten Keramikkomplex der Zeit Claudius I. aus Martigny. Insbesondere die Analyse der Gebrauchskeramik zeigt uns die verhältnismässig fortgeschrittene Romanisierung sowie die Änderungen der Tischgebräuche der Bewohner von Forum Claudii Vallensium.

Die Keramik erlaubt es uns ebenfalls, einige Handelsbeziehungen jener Zeit darzustellen, wie zum Beispiel der vermutlich intensive Austausch mit Aosta. Da es sich jedoch um eine in der Menge wie auch in der Zeitspanne beschränkte Untersuchung handelt, können die Ergebnisse nur als vorläufig betrachtet werden.

Die Darstellung der wichtigsten Keramikformen der Gebrauchsware aus der Mitte des 1. Jh. n. Chr. soll dem Ausgräber weitere Anhaltspunkte liefern, da gewisse Formen die Datierung einer Schicht zumindestens bestätigen können.

Formes caractéristiques milieu 1^{er} s. ap. J.-C.



Pl. 13. Martigny, La Délèze. Ech. diverses.

Notes

- ¹ Munsell Soil Color Charts, édition japonaise. Voir aussi R. Steiger, Eine Farbtabelle zur Bestimmung der Farbwerte römischer Keramik, dans RCRF, 10, Tongres, 1968, p. 52 ss.
- ² Balfet, Terminologie, p. 272 à 278.
- ³ Nous remercions Vreni Fischbacher du Musée romain d'Avenches pour sa précieuse collaboration.
- ⁴ En l'occurrence, le complexe 900 est constitué d'une seule couche. Pour ce complexe, nous utilisons indifféremment les termes «couches» et «complexes» étant bien entendu que les autres complexes peuvent renfermer plusieurs couches.
- ⁵ Wiblé, 1979, p. 64.
- ⁶ Il s'agit d'un fragment de lampe à volutes.
- ⁷ Le terminus ante quem nous est donné par l'absence de la forme Drag. 37 qui débute sous le règne de Néron.
- ⁸ As de Caligula pour Germanicus, RIC 1, p. 119, no 44; l'autre pièce pourrait être un As de Tibère pour Agrippa, RIC 1, p. 108, no 32. Ces monnaies ont été identifiées par F. Wiblé.
- ⁹ Nos d'inventaire 78/46, 78/47, 78/50, 78/51, 78/57.
- ¹⁰ Haltern, p. 147 ss.; S. von Schnurbein 1982.
- ¹¹ Hofheim, p. 207.
- ¹² Oxé 1938, p. 42.
- ¹³ Selon Oxé (1938), les légionnaires étaient en majorité originaires de la région du Pô.
- ¹⁴ S. von Schnurbein, p. 64.
- ¹⁵ Hermet, La Graufesenque, p. 269 ss.
- ¹⁶ Hofheim, p. 209.
- ¹⁷ Oswald & Pryce, p. 170 à 171.
- ¹⁸ Aislingen, p. 37.
- ¹⁹ Paunier, Genève, p. 193.
- ²⁰ Oswald & Pryce, p. 210 à 211; Hofheim, p. 210.
- ²¹ Paunier, Genève, p. 216.
- ²² Ettlinger, Augst, p. 46.
- ²³ Roth-Rubi, Solothurn, p. 258.
- ²⁴ Paunier, Genève, p. 216.
- ²⁵ Schoppa, Hofheim, pl. 5, no 7 et p. 42.
- ²⁶ Cambodunum II, p. 21 ss. et pl. 22.
- ²⁷ Aislingen, pl. 6 et 44.
- ²⁸ Ulbert, Lorenzberg, p. 72, pl. 15.
- ²⁹ Tissot, p. 75 ss.
- ³⁰ A. Jornet, thèse de doctorat, Fribourg, 1982.
- ³¹ Notons à ce sujet qu'un projet d'étude minéralogique et chimique de la pâte de la céramique en Suisse, en vue de l'établissement de groupes de références, est en cours et sera publié par D. Paunier et M. Maggetti.
- ³² Drack, p. 80 ss.
- ³³ Paunier, Genève, p. 216; Drack, p. 63.
- ³⁴ Tissot, p. 75 ss.
- ³⁵ La couleur peut varier (cf. catalogue). Quelques fragments sont de couleur 10 R 4/3 brun rougeâtre. Des pièces de cette couleur se trouvent également à Aoste.
- ³⁶ Novaesium VI, p. 4 ss.
- ³⁷ Simonett, Tessiner Gräberfelder.
- ³⁸ Ulbert, Lorenzberg, p. 69 et 82; pl. 13.
- ³⁹ Aislingen, p. 51.
- ⁴⁰ Fingerlin, Dangstetten, p. 216.
- ⁴¹ Tomasevic, XIII. Legion, p. 41 ss.
- ⁴² Ettlinger, Vindonissa, pl. 13. La céramique à paroi fine, pâte grise (terra nigra), apparaît surtout sous Tibère et Claude (Simonett, op. cit.). Les datations de Cosa confirment ce fait.
- ⁴³ Nous remercions Mme R. Mollo Mezzena qui nous a permis la visite des réserves du Musée d'Aoste.
- ⁴⁴ Paunier, Genève, p. 221. Comme pour la céramique à paroi fine, pâte grise, la plus grande diffusion des vases à paroi fine, pâte claire, se situe sous le règne de Claude. Il semble cependant que cette seconde catégorie soit légèrement postérieure à la première, et qu'elle ait duré plus longtemps (cf. H. Schönberger, Kastell Oberstimm, Limesforschungen, 18, Berlin, 1978, p. 275, nos D 59 et 60).
- ⁴⁵ J. Cabotse, Les vases à revêtement, p. 16.
- ⁴⁶ Aislingen, p. 49.
- ⁴⁷ Haltern, p. 190 ss.
- ⁴⁸ Paunier, Céramique peinte, p. 59.
- ⁴⁹ Voir à ce sujet les remarques de A. Bruckner: Murain, p. 392. Le problème de la conservation de la peinture peut également reposer la question de la cuisson: cf. Paunier, op. cit., p. 117, note 17.
- ⁵⁰ Cabotse-Périchon, p. 57, no 4.
- ⁵¹ Tschumi, p. 262; Murain, p. 392.
- ⁵² Paunier, Genève, p. 238.
- ⁵³ Ulbert, Lorenzberg, p. 77.
- ⁵⁴ Cf. supra chap. 3.1.a, commentaire.
- ⁵⁵ Haltern, p. 224 (type 45).
- ⁵⁶ Hofheim, p. 279, fig. 62.3.
- ⁵⁷ Roth-Rubi, Avenches, p. 23 à 24.
- ⁵⁸ Lousonna 2, no 52.
- ⁵⁹ Roth-Rubi, Avenches, p. 25.
- ⁶⁰ Roth-Rubi, Avenches, p. 29 ss.
- ⁶¹ Paunier, Genève, p. 258.
- ⁶² Furger-Gunti, Gasfabrik, no 2344 (mais il s'agit de céramique peinte), et Sitterding, Yverdon.
- ⁶³ Hofheim, p. 230.
- ⁶⁴ Périchon, Dossiers, p. 14 à 15.
- ⁶⁵ Périchon, op. cit.
- ⁶⁶ Manching 4, p. 3.
- ⁶⁷ Périchon, Dossiers, p. 12.
- ⁶⁸ Sitterding, Yverdon, fig. 3, no 17.
- ⁶⁹ Fouet, Vases gaulois, p. 14.
- ⁷⁰ Paunier, Genève, no 603.
- ⁷¹ Ettlinger, Vindonissa, p. 16.
- ⁷² Ettlinger, Augst, p. 97 ss.; Roth-Rubi, Solothurn, p. 282 ss. A Hofheim, la forme est surtout connue dans les couches claudiennes. Le type 122, par exemple, n'apparaît plus à l'époque flavienne (Hofheim, p. 351).
- ⁷³ Paunier, Genève, p. 272.
- ⁷⁴ Ettlinger, Augst, p. 98.
- ⁷⁵ Ettlinger, Vindonissa, p. 22.
- ⁷⁶ Paunier, Genève.
- ⁷⁷ Novaesium VI, pl. 27, no 1.
- ⁷⁸ Novaesium V, pl. 3, no 14 et p. 4.
- ⁷⁹ Ettlinger, Vindonissa, p. 21, no 101.
- ⁸⁰ Périchon, Dossiers, p. 13, pl. 3.
- ⁸¹ Lousonna 1, p. 312.
- ⁸² Périchon, p. 143.
- ⁸³ Fouet, Vases gaulois, p. 23.
- ⁸⁴ Furger-Gunti, Gasfabrik, pl. 129.
- ⁸⁵ Novaesium V, pl. 30, no 6.
- ⁸⁶ Y. Tissot, Quelques résultats de l'étude de la céramique à Martigny, dans Archéologie Suisse 6., 1983.2, p. 82 ss.

Nous tenons à remercier tout particulièrement: M. le Prof. D. Paunier qui nous a guidé dans notre travail en nous prodiguant conseils et encouragements et qui nous a permis de bénéficier de l'infrastructure de l'Institut d'archéologie et d'histoire ancienne de l'Université de Lausanne; M. F. Wiblé, directeur des fouilles de Martigny, qui nous a largement facilité l'accès au matériel et a toujours fait preuve d'une grande disponibilité; Mme Y. Tissot pour son aide précieuse et efficace; M. José Bernal, technicien-dessinateur de l'Institut d'archéologie et d'histoire ancienne de l'Université de Lausanne pour la mise au net de nos dessins.

Bibliographie et abréviations bibliographiques

- Aislingen**
Ulbert, G. (1959) Die römischen Donau-Kastelle Aislingen und Burg-höfe. Limesforschung 1, Berlin.
- Augst-Kurzenbetti**
Bender, H. et Steiger, R. (1975) Ein römischer Töpferbezirk des 1. Jahr-hunderts n. Chr. in Augst-Kurzenbetti. Beiträge und Bibliographie zur Augster Forschung, Bâle, p. 198–287.
- Balfet, Terminologie**
Balfet, H. (1968) Terminologie de la céramique. dans: A. Leroi-Gou-rhan, La Préhistoire. Paris, p. 272–278.
- Cabotse**
Cabotse, J. (1970) Les vases à revêtement. Aspect des enduits et des pâ-tes. dans: RAE 21, p. 14–22.
- Cabotse-Périchon**
Cabotse, J. et Périchon, R. (1966) Céramique gauloise et gallo-romaine de Roanne. dans: Gallia 24, p. 29–75.
- Cambodunum II**
Fischer, U. (1957) Cambodunumforschungen 1953–II. Keramik aus den Holzhäusern zwischen der 1. und 2. Querstrasse. Kallmünz.
- Camulodunum**
Hawkes, C. F. C. et Hull, M. R. (1947) Camulodunum. First Report on the Excavation at Colchester 1930–1939. Oxford.
- Céramique en Gaule romaine. Les dossiers de l'archéologie, Document Archéologia. Dijon, 1975–9.**
- Conimbriga V**
Alarcoa, J. (1975) La céramique commune, locale et régionale. Fouilles de Conimbriga 5, Paris.
- Cosa**
Marabini Moevs, M. T. (1973) The Roman thin walled Pottery from Cosa (1948–1954). Rome.
- Desbat, Lyon**
Desbat, A., Laroche, C. et Mérigoux, E. (1979) Note préliminaire sur la céramique commune de la rue des Farges à Lyon. dans: Figlina 4, p. 1–17.
- Drack TS-Imitation**
Drack, W. (1945) Die helvetische Terra Sigillata-Imitation des 1. Jahr-hunderts n. Chr. Schriften des Instituts für Ur- und Frühgeschichte der Schweiz 2, Bâle.
- Ettlinger, Augst**
Ettlinger, E. (1949) Die Keramik der Augster Thermen. Ausgrabungen 1937–1938. Monographien zur Ur- und Frühgeschichte der Schweiz 6, Bâle.
- Ettlinger, Vindonissa**
Ettlinger, E. et Simonett, Ch. (1952) Römische Keramik aus dem Schutthügel von Vindonissa. Veröffentlichungen der GPV 3, Bâle.
- Ettlinger, Kleine Schriften**
Ettlinger, E. (1977) Kleine Schriften. Keramik. RCRF, Augst/ Kaise-raugst.
- Fingerlin, Dangstetten**
Fingerlin, G. (1972) Dangstetten, ein augusteisches Legionslager am Hochrhein. Vorbericht über die Grabungen 1967–1969. dans: 51.–52. Bericht der RGK, 1970–1971, Berlin.
- Fouet, Vases gaulois**
Fouet, G. (1970) Vases gaulois de la région toulousaine. dans: Gallia 28, p. 11–33.
- Furger-Gunti, Gasfabrik**
Furger-Gunti, A. et Berger, L. (1980) Katalog und Tafeln der Funde aus der späteltischen Siedlung Basel-Gasfabrik. Basler Beiträge zur Ur- und Frühgeschichte 7, Soleure.
- Gose**
Gose, E. (1976) Gefässtypen der römischen Keramik im Rheinland. Beihefte der Bonner Jahrbücher 1, 1976 (1950), Cologne.
- Goudineau**
Goudineau, Ch. (1968) La céramique arétine lisse. MEFR suppléments 6. Fouilles de l'Ecole française de Rome à Bolsena (Poggio Moscini) 1962–1967, 4, Paris.
- Goudineau, Note**
Goudineau, Ch. (1970) Note sur la céramique à engobe interne rouge-pompéienne («pompejanisch-roten Platten»). dans: MEFR 82, p. 159–186.
- Goudineau et Gras**
Goudineau, Ch. et Gras, R. (1978) La céramique grise gallo-romaine. Note complémentaire. dans: RAN 11, p. 195–212.
- Greene**
Greene, K. T. (1979) The Pre-Flavian Fine Wares. Report on the Excavations at Usk 1965–1976. Cardiff.
- Haltern**
Loeschcke, S. (1909) Keramische Funde in Haltern. dans: Mitteilungen der Altertumskommission für Westfalen 5, p. 101–322.
- Hermet**
Hermet, F. (1934) La Graufesenque. Paris (Reprint: Marseille, 1979).
- Hofheim**
Ritterling, E. (1913) Das frühromische Lager bei Hofheim im Taunus. dans: Annalen des Vereins für Nassauische Altertumskunde und Ge-schichtsforschung 40, 1912, Wiesbaden.
- Kaenel**
Kaenel, G. (1974) Aventicum I. Bibliothèque historique vaudoise, CAR 1, Avenches.
- Lamboglia**
Lamboglia, N. (1942) Recensioni: Christoph Simonett, Tessiner Grabfelder. dans: Rivista di Studi Liguri 8, 3, octobre-décembre 1942, p. 163–194.
- Lasfargues et Vertet**
Lasfargues, A. et Vertet, H. (1970) Les gobelets à parois fines de la Muette. dans: RAE 21, 1970. p. 222–224.
- Lindenhof**
Vogt, E. (1948) Der Lindenhof in Zürich. Zurich.
- Loeschcke**
Loeschcke, S. et Albrecht, Ch. (1942) Die römische und die belgische Keramik. dans: Chr. Albrecht, Das Römerlager in Oberaden. Heft 2, Dortmund.
- Lousonna 1**
 Lousonna. Bibliothèque historique vaudoise 42, Lausanne, 1969.
- Lousonna 2**
Kaenel, G., Klausener, M. et Fehlmann, S. (1980) Nouvelles recherches sur le vicus gallo-romain de Lousonna. Lousonna 2, Bibliothèque histo-rique vaudoise, CAR 18, Lausanne.
- Lousonna 3**
Kaenel, G. et Fehlmann, S. (1980) Un quartier de Lousonna. La fouille de «Chavannes 7» 1974/75 et 1977. Lousonna 3, Bibliothèque histo-rique vaudoise, CAR 19, Lausanne.
- Lousonna 4**
Laufer, A. (1980) La Péniche. Un atelier de céramique à Lousonna. Lousonna 4, Bibliothèque historique vaudoise, CAR 20, Lausanne.
- Manching 4**
Pingel, V. (1971) Die glatte Drehscheibenkeramik von Manching. Die Ausgrabungen in Manching 4, Wiesbaden.
- Manching 8**
Stöckli, W. E. (1979) Die Grob- und Importkeramik von Manching. Die Ausgrabungen in Manching 8, Wiesbaden.
- Margidunum**
Oswald, F. (1948) The Terra sigillata (Samian Ware) of Margidunum. Nottingham.
- Martin-Kilcher**
Martin-Kilcher, S. (1980) Die Funde aus dem römischen Gutshof von Laufen-Müschgag. Berne.
- Mayet**
Mayet, F. (1975) Les céramiques à parois fines dans la péninsule ibé-rique. Publications du Centre Pierre Paris (E. R. A. 522) 1, Paris.
- Murain**
Grütter, H. et Bruckner, A. (1965–66) Der gallo-römische Gutshof auf dem Murain bei Ersigen. dans: JbBHM 45–46, p. 373–447.
- Novaesium V**
Filtzinger, Ph. (1972) Novaesium V, Die römische Keramik aus dem Militärbereich von Novaesium. Limesforschungen 11.
- Novaesium VI**
 Novaesium VI (1975). *Vegas, M.* Die augustische Gebrauchskeramik von Neuss. *Bruckner, A.* Gebrauchskeramik aus zwei augustischen Töpfereien von Neuss. Limesforschung 14.
- Oswald, Stamps**
Oswald, F. (1931) Index of potters' stamps on terra sigillata, «Samian ware». Margidunum.
- Oswald**
Oswald, F. (1944) The mortaria of Margidunum and their develop-ment. dans: The Antiquaries Journal 24, p. 45–63.
- Oswald & Pryce**
Oswald, F. et Pryce, T. D. (1920) An introduction to the study of terra sigillata. Londres.
- Oxé**
Oxé, A. (1938) Die Terrasigillata-Funde. dans: Ch. Albrecht, Das Römerlager in Oberaden. Heft 1, Dortmund.
- Paunier, Céramique peinte**
Paunier, D. (1975) Céramique peinte de la Tène finale et matériel gallo-romain précoce trouvés sur l'oppidum de Genève. dans: Genava, n. s. 23, p. 55–122.
- Paunier**
Paunier, D. (1979) La céramique gallo-romaine de Genève, note sur les productions gallo-romaines à pâte grise. dans: Figlina 4, p. 19–28.
- Paunier, Genève**
Paunier, D. (1981) La céramique gallo-romaine de Genève. De la Tène

- finale au royaume burgonde (1^{er} siècle avant J.-C. – Ve siècle après J.-C.). Genève-Paris.
- Périchon**
Périchon, R. (1977) Céramiques domestiques gauloises et gallo-romaines du Nord Est du Massif Central. Essai de typologie. Centre d'Etudes Foréziennes, Archéologie no 6, Saint-Etienne.
- Périchon, Dossiers**
Périchon, R. (1974) La céramique gauloise avant la conquête. dans: Les potiers gaulois, Dossiers de l'archéologie 6, 1974, p. 9–17.
- Roth-Rubi, Solothurn**
Roth-Rubi, K. (1975) Die Gebrauchskeramik von der Fundstelle Solothurn-Kreditanstalt, Grabung 1964. dans: Jahrbuch für Solothurnische Geschichte 48, p. 241–351.
- Roth-Rubi, Martigny**
Roth-Rubi, K. (1977) A propos de la découverte de sigillées helvétiques à relief à Martigny. dans: Annales valaisannes, p. 215–224.
- Roth-Rubi, Avenches**
Roth-Rubi, K. (1979) Untersuchungen an den Krügen von Avenches. RCRF, Supplementa vol. 3, Augst/Kaiseraugst.
- Roth-Rubi, Yverdon**
Roth-Rubi, K. (1980) Zur spätrömischen Keramik von Yverdon. dans: ZAK 37, 3, p. 149–197.
- Santrot, Aquitaine**
Santrot, M.-H. et J. (1979) Céramiques communes gallo-romaines d'Aquitaine. Centre de Recherches Interdisciplinaires d'Archéologie analytique (E. R. A. 584), Paris.
- Sauter**
Sauter, M.-R. (1960) Préhistoire du Valais des origines aux temps mérovingiens. dans: Vallesia, p. 259 ss. (Céramique du Levron 283–289).
- Schindler-Kaudelka**
Schindler-Kaudelka, E. (1975) Die dünnwandige Gebrauchskeramik vom Magdalensberg. Kärtner Museumsschriften 58, Klagenfurt.
- von Schnurbein**
Schnurbein, S. von (1982) Die unverzierte Terra Sigillata aus Haltern. Münster.
- Schoppa, Hofheim**
Schoppa, H. (1961) Die Funde aus dem Vicus des Steinkastells Hofheim, Maintaunuskreis. 1. Die Keramik ausser Terra Sigillata. Wiesbaden.
- Simon, Gross-Gerau**
Simon, H. G. (1965) Die römischen Funde aus den Grabungen in Gross-Gerau 1962/63. dans: Saalburg-Jahrbuch 22, p. 38–100.
- Simonett, Tessiner Gräberfelder**
Simonett, Ch. (1941) Tessiner Gräberfelder. Monographien zur Ur- und Frühgeschichte der Schweiz 3, Bâle.
- Sitterding**
Sitterding, M. (1965) La céramique de l'époque de la Tène à Yverdon. Fouilles de 1961. dans: JbSGUF 52, p. 100–111.
- TC France**
Hofmann, B. Catalogue des estampilles sur vaisselle sigillée. 1^{ère} partie (les ateliers de la Graufesenque et de Lezoux); 2^{ème} partie (les ateliers de Montans, des Martres de Veyre, d'Argonne et de Rheinzabern); 3^{ème} partie (les ateliers d'Arezzo et de Pouzzoles). Notices techniques nos 21 à 23, Groupe «Archéologie antique» du Touring Club de France.
- Tilhard**
Tilhard, J.-L. (1976) La céramique sigillée I. Les estampilles. Musée Archéologique de Saintes.
- Tissot**
Tissot, Y. (1979) Les estampilles sur imitations précoces de sigillée de Forum Claudii Vallensium. dans: Annales valaisannes, p. 75–99.
- Tomasevic, XIII. Legion**
Tomasevic, T. (1970) Die Keramik der XIII. Legion aus Vindonissa. Veröffentlichungen der GPV 7, Brugg.
- Tschugg**
von Kaenel, H.-M. et Pfanner, M. (ed.) (1980) Tschugg – Römischer Gutshof, Grabung 1977. Berne.
- Ulbert**
Ulbert, G. (1960) Die römische Keramik aus dem Legionslager Augsburg-Oberhausen. Materialhefte zur bayerischen Vorgeschichte, Heft 14, Kallmünz.
- Ulbert, Lorenzberg**
Ulbert, G. (1965) Der Lorenzberg bei Epfach. Die frühromische Militärstation. Münchner Beiträge zur Vor- und Frühgeschichte 9, München.
- Vertet**
Vertet, H. (1961) La céramique commune de l'officine de St-Rémy-en-Rollat, Allier. dans: Gallia 19, p. 218–226.
- Wiblé, 1979**
Wiblé, F. (1979) Activité archéologique à Martigny en 1978. dans: Annales valaisannes, p. 63–74.
- Wiblé, 1981**
Wiblé, F. (1981) Activité archéologique à Martigny: été 1979 – automne 1980. dans: Annales valaisannes, p. 89–106.
- Wiblé, guide**
Wiblé, F. (1981) Forum Claudii Vallensium. La ville romaine de Martigny. Guides Archéologiques de la Suisse 17, Martigny.
- Wiblé, nouvelles découvertes**
Wiblé, F. (1982) Nouvelles découvertes à Martigny, Forum Claudii Vallensium. dans: AS 6, 1, p. 1–14.