



Directive Technique concernant le contrôle annuel et l'expertise périodique des échelles portables utilisées par les sapeurs-pompiers	DT N° 03.00 - 07f Janvier 1999
--	--

1 Introduction

La présente directive a été élaborée par la FSSP en collaboration avec les instances cantonales responsables des sapeurs-pompiers, les fabricants et les fournisseurs d'échelles. Elle précise les exigences, les méthodes d'essais et les critères de performances pour les échelles portables utilisées par les sapeurs-pompiers.

2 Références normatives

La présente directive se réfère aux dispositions des normes européennes suivantes:

- pour les exigences et méthodes d'essais: **SN EN 1147**
Echelles portables à l'usage des services d'incendie
- pour les caractéristiques de fabrication: **SN EN 131-2**
Echelles - Exigences, essais, marquage

3 Domaine d'application

Cette directive s'applique pour:

- les échelles portables non conformes aux normes européennes actuellement en service chez les sapeurs-pompiers et en fabrication jusqu'à fin 1999;
- les échelles portables conformes aux normes européennes mises sur le marché à partir de 1999.

4 Responsabilité

La responsabilité des contrôles et des expertises des échelles portables incombe au commandant du corps de sapeurs-pompiers.

5 Contrôle annuel (contrôle visuel)

En règle générale, le contrôle annuel des échelles est effectué par le préposé au matériel avant le début de la période des exercices.

Ce contrôle consiste en une inspection visuelle et minutieuse de l'échelle. Lors de ce contrôle on prêtera une attention particulière aux points suivants:

- aucune détérioration apparente;
- aucune déformation, fissure, cassure ni arrachement et écharde sur les montants et les échelons;
- au bon fonctionnement des parachutes et des dispositifs de fin de course;
- à la tenue de tous les échelons et des moyens de stabilisation (arcs-boutants ou appuis);
- à la tenue des vis, des rivets et des armatures.

Les résultats des contrôles seront protocolés sur le formulaire DTN° 03.00 - 08f «Protocole pour le contrôle annuel des échelles portables utilisées par les sapeurs-pompiers». Les protocoles des contrôles doivent être conservés précieusement.

Si lors du contrôle annuel l'échelle n'est pas en ordre, il convient de la retirer du service. Dans ce cas, on fera appel à un spécialiste (fabricant, fournisseur ou expert échelles FSSP) qui prendra les dispositions nécessaires.

6 Expertise périodique

6.1 Généralités

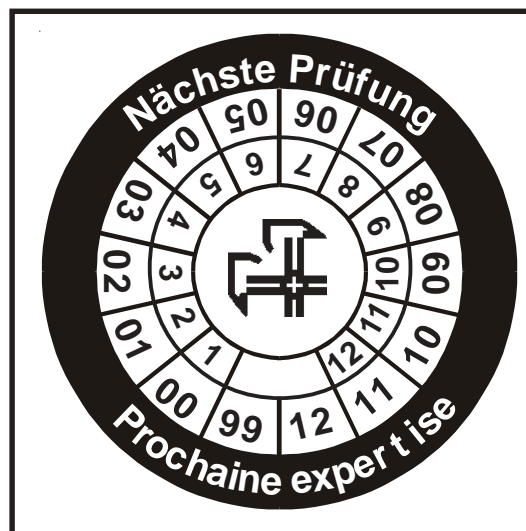
L'expertise périodique des échelles est effectuée par un préposé au matériel formé ou par un expert échelles FSSP. Il convient d'effectuer une expertise dans les cas suivants:

- au moins 1 fois tous les 3 ans (avant le début de la période des exercices);
- chaque fois qu'une échelle est suspectée pas en ordre;
- après qu'une échelle ait été soumise à une surcharge;
- après qu'une échelle ait été soumise à l'impact d'une charge ou à des conditions inhabituelles d'utilisation;
- après une exposition à la chaleur;
- après une réparation.

Les essais et contrôles seront reportés sur les protocoles correspondants aux différents types d'échelles. Les protocoles d'expertises doivent être conservés précieusement.

Une plaquette de contrôle mentionnant la date de l'année de la prochaine expertise sera collée visiblement sur un montant de l'échelle.

Plaquette de contrôle (en vente auprès de la FSSP n° de commande 07.11):



7 Echelles portables non conformes aux normes européennes (actuellement en service chez les sapeurs-pompiers)

7.1 Classification

Types d'échelles	Nombre maximum de personnes	Mode d'utilisation autorisé
toutes (sauf à crochet)	2	sauvetage ou accès
à crochet	1	accès

7.2 Marquage

Dans la plupart des cas, les échelles à coulisse et à arcs-boutants actuellement en service chez les sapeurs-pompiers sont marquées du nom du fournisseur, de l'année d'acquisition, du nom du propriétaire et de la hauteur nominale. Par contre, il manque certaines indications importantes touchant à la sécurité. Dès lors, **nous vous recommandons** de rajouter les indications suivantes au moyen d'un auto-colant à placer visiblement sur un montant de l'échelle (en vente auprès de la FSSP, n° de commande 07.12).



8 Echelles portables conformes aux normes européennes (mises sur le marché à partir de 1999)

8.1 Classification

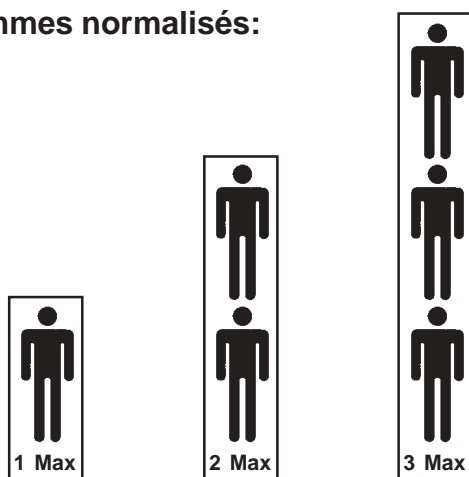
Type d'échelle	Nombre maximum de personnes	Mode d'utilisation autorisé
à coulisse (avec ou sans appuis)	3	sauvetage ou accès
	2	sauvetage ou accès
	1	accès
à crochet	1	accès
simple	3	sauvetage ou accès
	2	sauvetage ou accès
	1	accès
emboîtable	3	sauvetage ou accès
	2	sauvetage ou accès
	1	accès

A partir du 1.1.2000, les échelles à arcs-boutants ne seront plus fabriquées.

8.2 Marquage (requis par les normes européennes)

- Toutes les échelles doivent être marquées de façon indélébile du nom du constructeur ou du fournisseur, du type de l'échelle, du mois et de l'année de fabrication. L'inscription du nom du propriétaire et de la hauteur nominale est recommandée.
- Sur les échelles où l'utilisation des appuis est obligatoire, ceux-ci doivent être marqués d'une bande de couleur rouge de 75 mm de large sur toute leur circonférence.
- Le nombre de personnes maximum pouvant utiliser l'échelle en même temps doit être spécifié et clairement indiqué au moyen des pictogrammes normalisés.
- Les échelles d'accès doivent être clairement marquées (au moyen du pictogramme normalisé) pour indiquer que le sauvetage par portage n'est pas autorisé.

Pictogrammes normalisés:



couleurs:
dessins noirs
croix rouge
fond blanc

**Portage non autorisé
(échelle d'accès)**

Nombre maximum de personnes autorisé

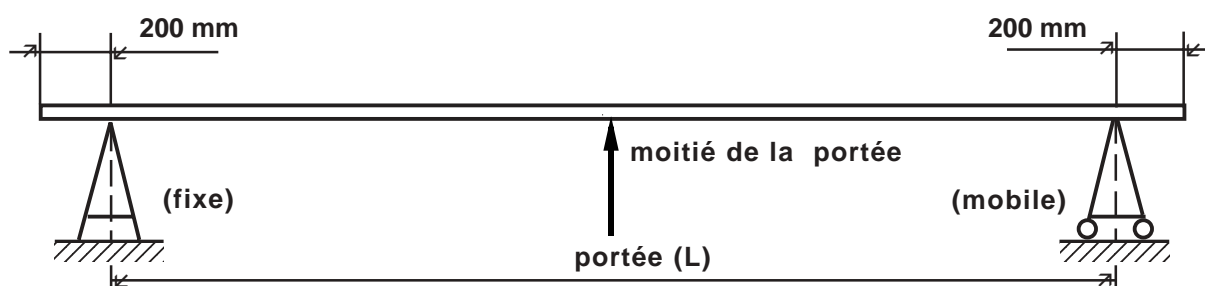
9 Déroulement de l'expertise périodique des échelles simples et emboîtables

9.1 Généralités

Les essais et contrôles seront protocolés sur le formulaire DT N° 03.00 - 09f «Protocole pour l'expertise périodique des échelles simples et emboîtables». Les protocoles d'expertises doivent être conservés précieusement.

9.2 Préparation pour l'essai de flexion

- l'essai doit être effectué sur une surface horizontale et dure (béton, asphalte) en deux fois, une fois sur chaque face de l'échelle;
- poser l'échelle horizontalement sur deux chevalets placés à 200 mm de chaque extrémité des montants;
- rendre fixe un des chevalets et s'assurer que l'autre est mobile;
- fixer solidement l'échelle aux chevalets;
- mesurer la portée de l'échelle (L);
- marquer le milieu de la portée de l'échelle et déterminer le point de mesure (point -0).



9.3 Tableau des charges d'essai

Type d'échelle	Matériel	1ère charge [F1]	2ème charge [F2]
3 personnes	bois	50 kg	75 kg
	autres	70 kg	105 kg
2 personnes	bois	40 kg	60 kg
	autres	60 kg	90 kg
1 personne	tous	50 kg	75 kg

9.4 Performances exigées

Lors de l'essai de flexion, les performances suivantes sont exigées:

- la flexion due à la charge appliquée selon 9.6.3 ne doit pas excéder **2,5%** de la portée entre les deux points d'appui;
- la flexion due à la charge appliquée selon 9.6.4 ne doit pas excéder **1,5 fois** celle résultant de l'essai selon 9.6.3;
- 60 s après avoir enlevé la charge selon 9.6.4, la distance (D) doit être **égale (± 3 mm)** à la distance (A) selon 9.6.2;
- durant tout l'essai, l'échelle ne doit jamais toucher le sol.

9.5 Paramètres généraux

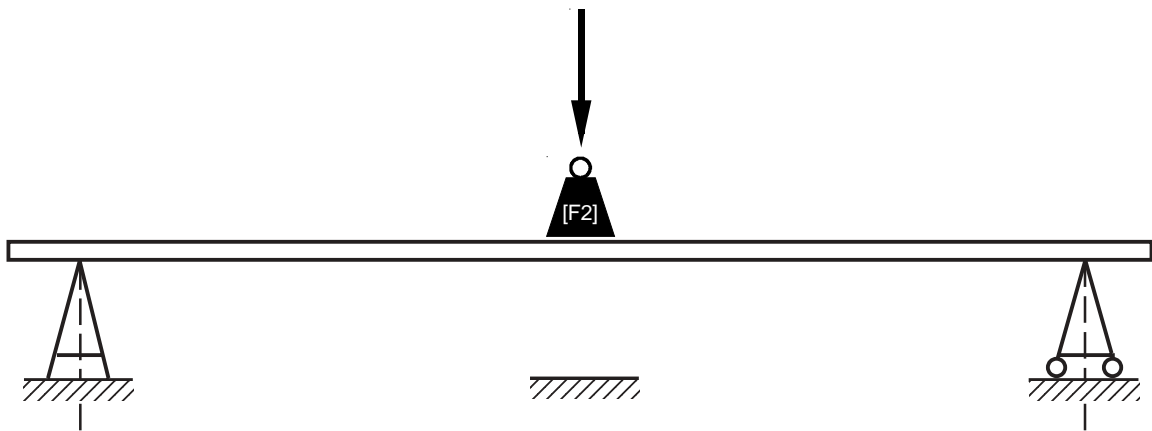
- les charges doivent être appliquées progressivement et sans à-coup;
- les charges d'essai doivent être également réparties de part et d'autre du point d'application sur une distance n'excédant pas un entraxe d'échelons;
- la tolérance acceptée est de $\pm 3 \text{ mm}$ pour les mesures de longueur et $\pm 1\%$ pour les charges imposées;

9.6 Essai de flexion

Toutes les mesures mentionnées ci-après doivent être reportées sur le protocole DT N° 03.00 -09f .

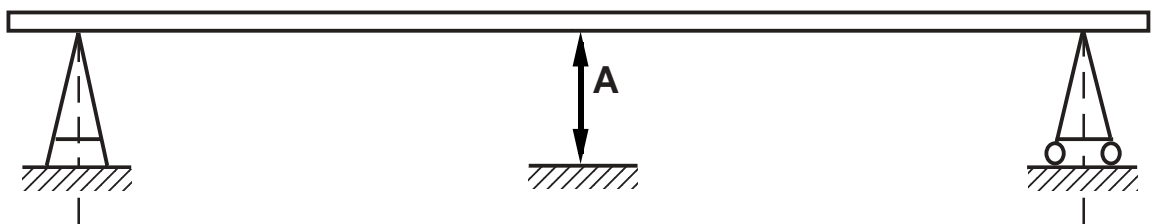
9.6.1

- à la moitié de la portée, appliquer la 2ème charge [F2] (selon tableau 9.3) pendant 60 s (précharge);



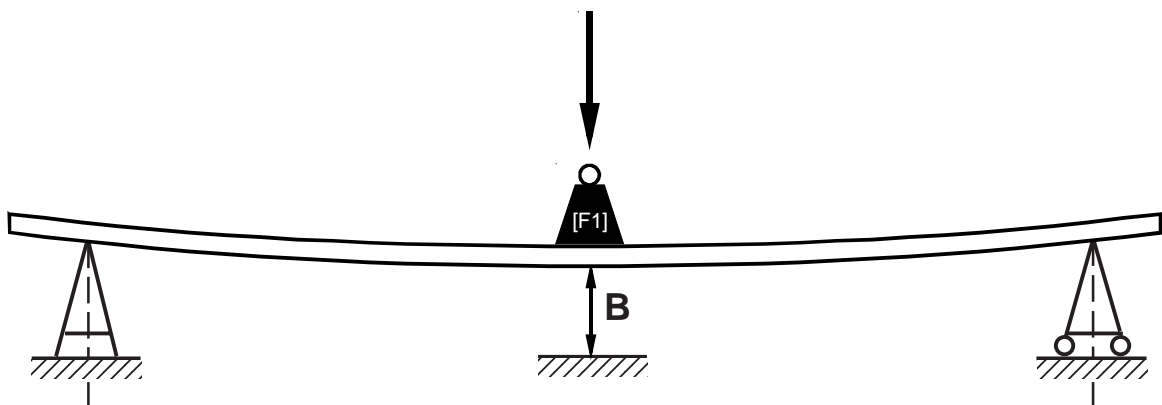
9.6.2

- retirer la charge et mesurer la distance (A) entre le point de mesure et le sol, correspondant au point - 0;



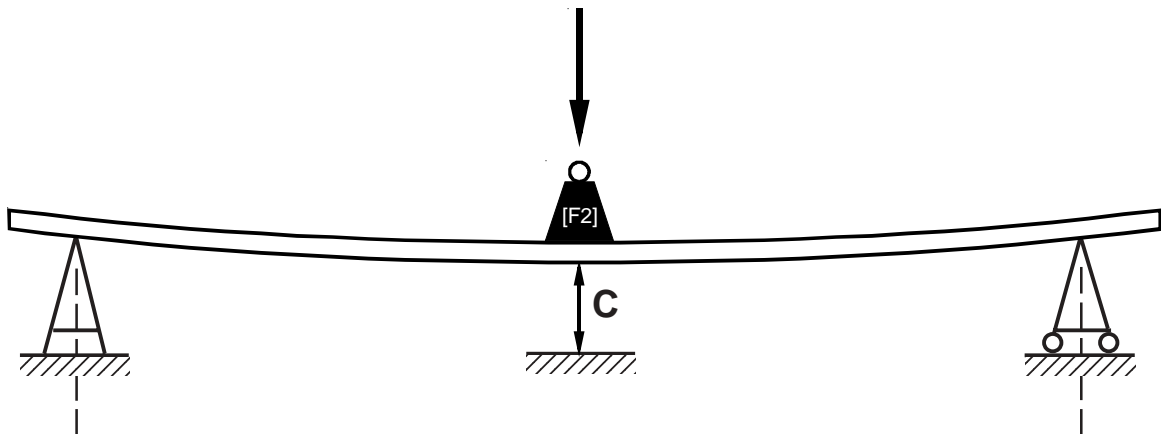
9.6.3

- au milieu de la portée appliquer la 1ère charge [F1] (selon tableau 9.3) et après 60 s mesurer la distance (B) entre le point de mesure et le sol;



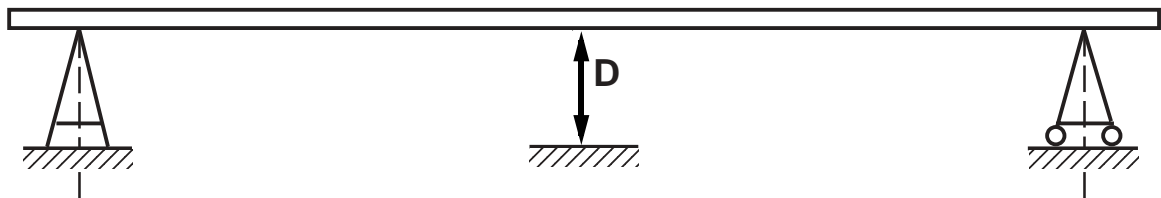
9.6.4

- appliquer la 2ème charge [F2] (évtl. en complétant la 1ère charge) et après 60 s mesurer la distance (C) entre le point de mesure et le sol;



9.6.5

- enlever la charge d'essai et après 60 s mesurer la distance (D) entre le point de mesure et le sol.



9.7 Contrôle visuel

Effectuer le contrôle visuel de l'échelle selon le protocole DT N° 03.00 - 09f.

Remarque:

Si lors de l'expertise périodique l'échelle n'est pas en ordre, il convient de la retirer du service. Dans ce cas on fera appel à un spécialiste (fabricant, fournisseur) qui prendra les dispositions nécessaires.

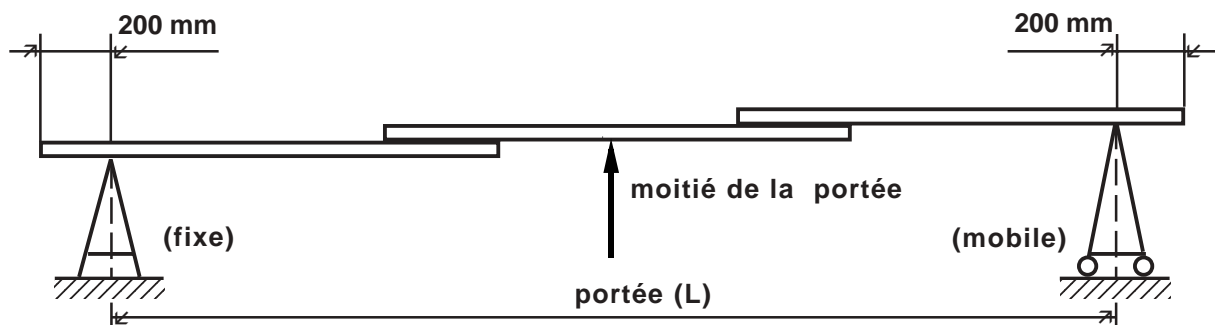
10 Déroutement de l'expertise périodique des échelles à coulisse (sans appuis) à plusieurs plans

10.1 Généralités

Les essais et contrôles seront protocolés sur le formulaire DT N° 03.00 - 10f «Protocole pour le contrôle périodique des échelles à coulisse et à crochet». Les protocoles d'expertises doivent être conservés précieusement.

10.2 Préparation pour l'essai de flexion

- l'essai doit être effectué sur une surface horizontale et dure (béton, asphalte);
- déployer l'échelle au maximum de sa longueur d'utilisation, les parachutes reposant sur les échelons;
- poser l'échelle horizontalement, avec la coulisse dessus, sur deux chevalets placés à 200 mm de chaque extrémité des montants;
- rendre fixe un des chevalets et s'assurer que l'autre est mobile;
- fixer solidement l'échelle aux chevalets;
- mesurer la portée de l'échelle (L);
- marquer le milieu de la portée de l'échelle et déterminer le point de mesure (point -0).



10.3 Tableau des charges d'essai

Type d'échelle	Matériel	1ère charge [F1]	2ème charge [F2]
3 personnes	bois	50 kg	75 kg
	autres	70 kg	105 kg
2 personnes	bois	40 kg	60 kg
	autres	60 kg	90 kg

10.4 Performances exigées pour les échelles non conformes aux normes européennes (actuellement en service chez les sapeurs-pompiers)

- la flexion due à la charge appliquée selon 10.7.3 ne doit pas excéder **3%** de la portée entre les deux points d'appui;
- la flexion due à la charge appliquée selon 10.7.4 ne doit pas excéder **1,7 fois** celle résultant de l'essai selon 10.7.3;
- 60 s après avoir enlevé la charge selon 10.7.4, la distance (D) doit être **égale (± 3 mm)** à la distance (A) selon 10.7.2;
- durant tout l'essai, l'échelle ne doit jamais toucher le sol.

10.5 Performances exigées pour les échelles conformes aux normes européennes

- la flexion due à la charge appliquée selon 10.7.3 ne doit pas excéder **2,5%** de la portée entre les deux points d'appui;
- la flexion due à la charge appliquée selon 10.7.4 ne doit pas excéder **1,5 fois** celle résultant de l'essai selon 10.7.3;
- 60 s après avoir enlevé la charge selon 10.7.4, la distance (D) doit être **égale (± 3 mm)** à la distance (A) selon 10.7.2;
- durant tout l'essai, l'échelle ne doit jamais toucher le sol.

10.6 Paramètres généraux

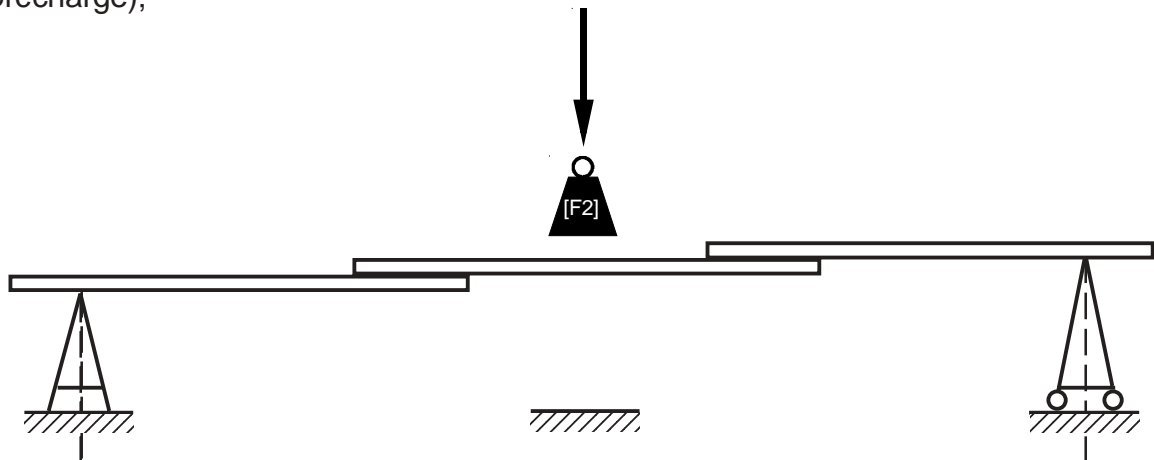
- les charges doivent être appliquées progressivement et sans à-coup;
- les charges d'essai doivent être également réparties de part et d'autre du point d'application sur une distance n'excédant pas un entraxe d'échelons;
- la tolérance acceptée est de **± 3 mm** pour les mesures de longueur et **$\pm 1\%$** pour les charges imposées;

10.7 Essai de flexion

Toutes les mesures mentionnées ci-après doivent être reportées sur le protocole DT N° 03.00 - 10f.

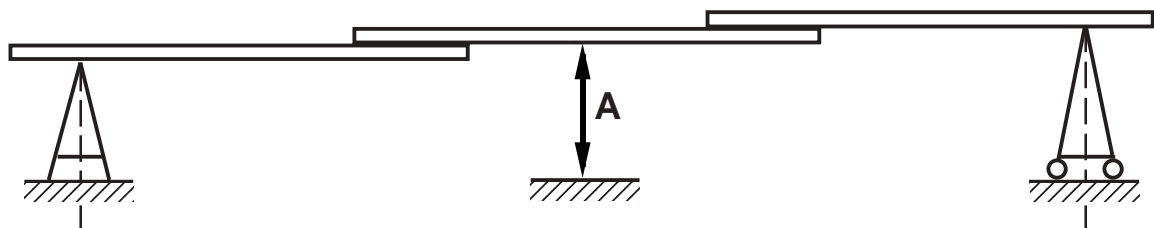
10.7.1

- à la moitié de la portée, appliquer la 2ème charge [F2] (selon tableau 10.3) pendant 60 s (précharge);



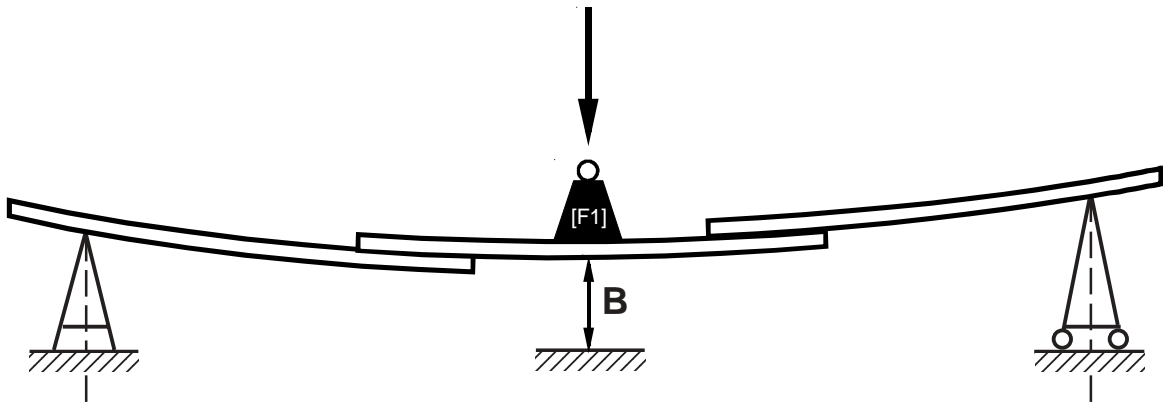
10.7.2

- retirer la charge et mesurer la distance (A) entre le point de mesure et le sol, correspond au point - 0;



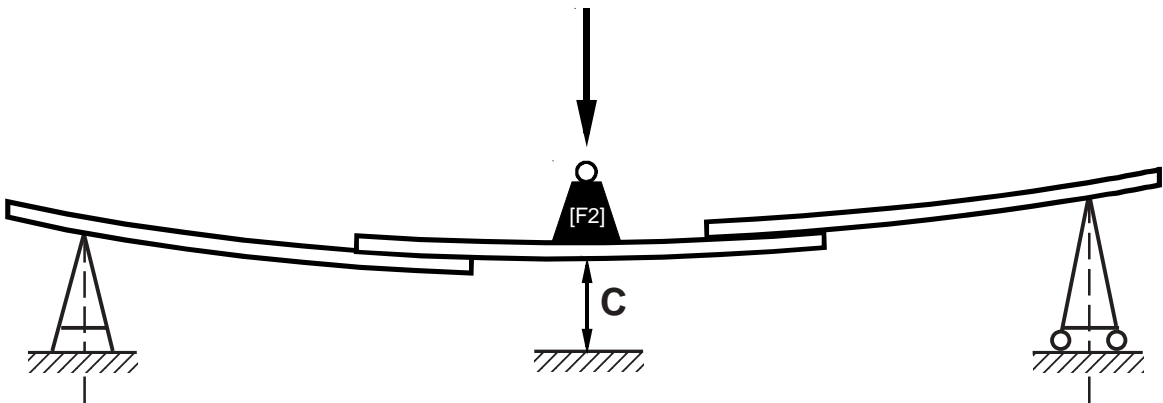
10.7.3

- au milieu de la portée appliquer la 1ère charge [F1] (selon tableau 10.3) et après 60 s mesurer la distance (B) entre le point de mesure et le sol;



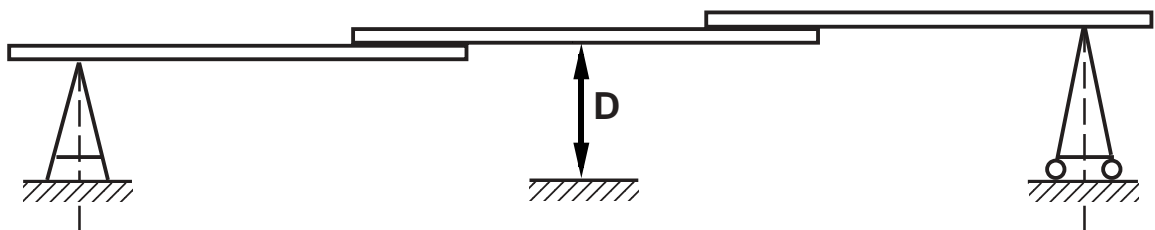
10.7.4

- appliquer la 2ème charge [F2] (évtl. en complétant la 1ère charge) et après 60 s mesurer la distance (C) entre le point de mesure et le sol;



10.7.5

- enlever la charge d'essai et après 60 s mesurer la distance (D) entre le point de mesure et le sol.



10.8 Contrôle visuel

Effectuer le contrôle visuel de l'échelle selon le protocole no. DT N° 03.00 - 10f.

Remarque:

Si lors de l'expertise périodique l'échelle n'est pas en ordre, il convient de la retirer du service. Dans ce cas on fera appel à un spécialiste (fabricant, fournisseur) qui prendra les dispositions nécessaires.

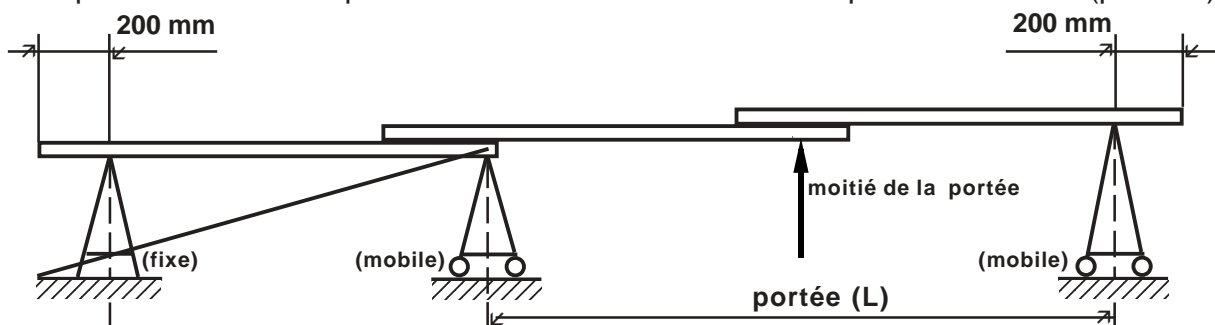
11 Déroulement de l'expertise périodique des échelles à coulisse avec appuis à plusieurs plans

11.1 Généralités

Les essais et contrôles seront protocolés sur le formulaire DT N° 03.00 - 10f «Protocole pour le contrôle périodique des échelles à coulisse et à crochet». Les protocoles d'expertises doivent être conservés précieusement.

11.2 Préparation pour l'essai de flexion

- l'essai doit être effectué sur une surface horizontale et dure (béton, asphalte);
- déployer l'échelle au maximum de sa longueur d'utilisation, les parachutes reposant sur les échelons;
- poser l'échelle horizontalement, avec la coulisse dessus, sur deux chevalets placés à 200 mm de chaque extrémité des montants;
- placer un troisième chevalet à la hauteur des points d'attache des appuis de l'échelle;
- laisser reposer librement les appuis sur le sol;
- fixer solidement l'échelle aux chevalets placés aux extrémités des montants;
- rendre fixe le chevalet du pied de l'échelle et s'assurer que les deux autres sont mobiles;
- mesurer la portée de l'échelle (L);
- marquer le milieu de la portée de l'échelle et déterminer le point de mesure (point -0).



11.3 Tableau des charges d'essai pour les échelles à coulisse avec appuis

Types d'échelles	Matériel	1ère charge [F1]	2ème charge [F2]
3 personnes	bois	50 kg	75 kg
	autres	70 kg	105 kg
2 personnes	bois	40 kg	60 kg
	autres	60 kg	90 kg

11.4 Performances exigées

Lors de l'essai de flexion, les performances suivantes sont exigées:

- la flexion due à la charge appliquée selon 11.6.3 ne doit pas excéder **2,5%** de la portée entre les deux points d'appui;
- la flexion due à la charge appliquée selon 11.6.4 ne doit pas excéder **1,5 fois** celle résultant de l'essai selon 11.6.3;
- 60 s après avoir enlevé la charge selon 11.6.4, la distance (D) doit être **égale (±3 mm)** à la distance (A) selon 11.6.2;
- durant tout l'essai, l'échelle ne doit jamais toucher le sol;

11.5 Paramètres généraux

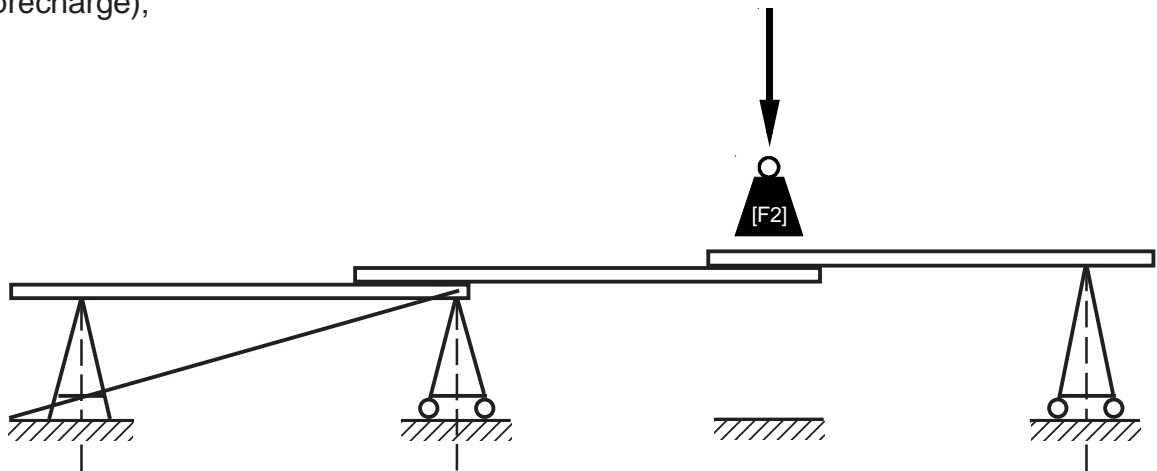
- les charges doivent être appliquées progressivement et sans à-coup;
- les charges d'essai doivent être également réparties de part et d'autre du point d'application sur une distance n'excédant pas un entraxe d'échelons;
- la tolérance acceptée est de $\pm 3 \text{ mm}$ pour les mesures de longueur et $\pm 1\%$ pour les charges imposées;

11.6 Essai de flexion

Toutes les mesures mentionnées ci-après doivent être reportées sur le protocole DT N° 03.00 - 10f.

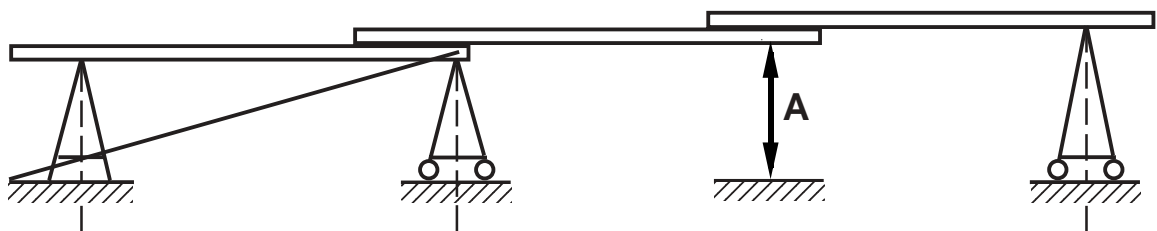
11.6.1

- à la moitié de la portée, appliquer la 2ème charge [F2] (selon tableau 11.3) pendant 60 s (précharge);



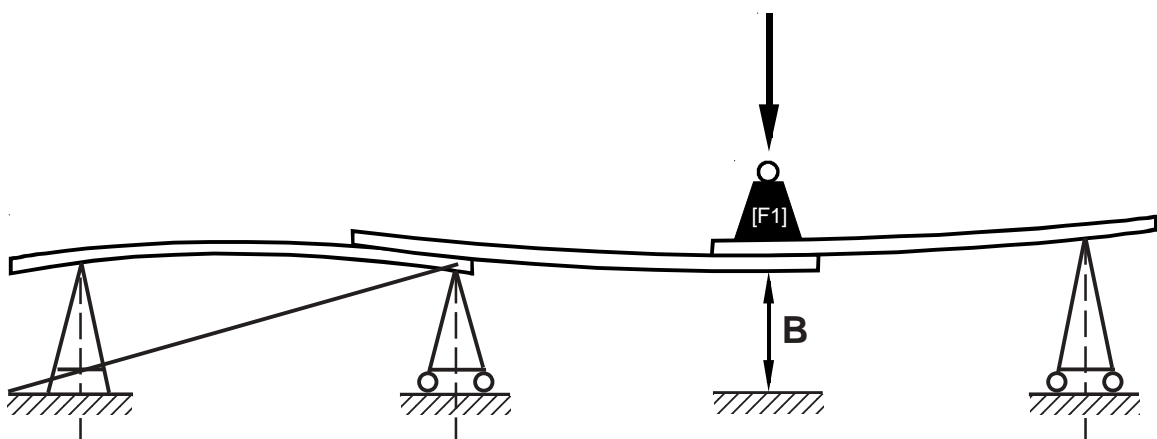
11.6.2

- retirer la charge et mesurer la distance (A) entre le point de mesure et le sol, correspond au point - 0;



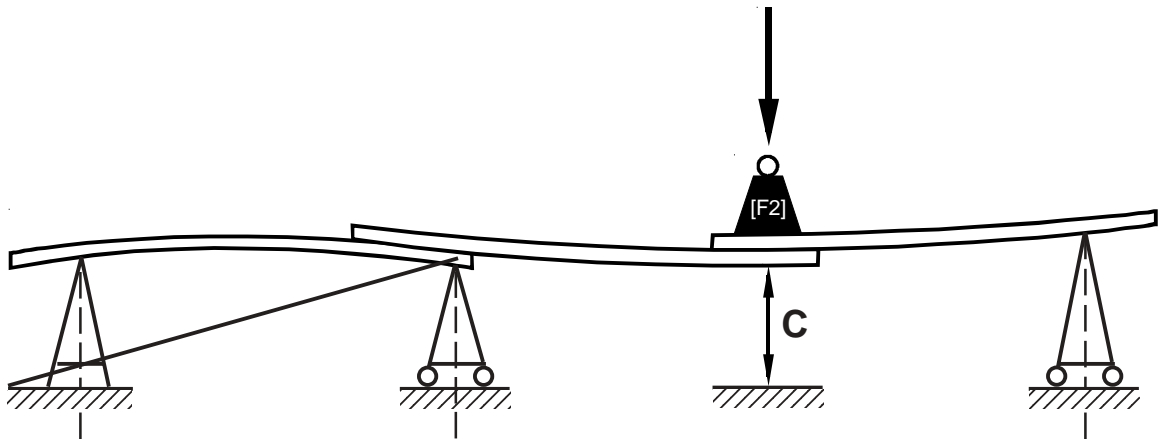
11.6.3

- à la moitié de la portée appliquer la 1ère charge [F1] (selon tableau 11.3) et après 60 s mesurer la distance (B) entre le point de mesure et le sol;



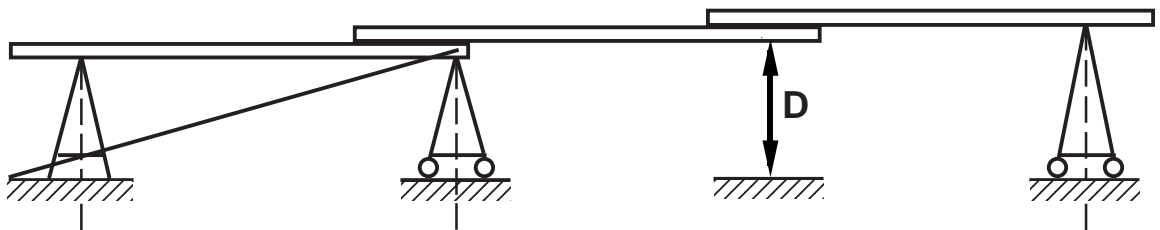
11.6.4

- appliquer la 2ème charge [F2] (évtl. en complétant la 1ère charge) et après 60 s mesurer la distance (C) entre le point de mesure et le sol;



11.6.5

- enlever la charge d'essai et après 60 s mesurer la distance (D) entre le point de mesure et le sol.



11.7 Contrôle visuel

Effectuer le contrôle visuel de l'échelle selon le protocole no. DT N° 03.00 -10f.

Remarque:

Si lors de l'expertise périodique l'échelle n'est pas en ordre, il convient de la retirer du service. Dans ce cas on fera appel à un spécialiste (fabricant, fournisseur) qui prendra les dispositions nécessaires.

12 Déroulement de l'expertise périodique des échelles à arcs-boutants

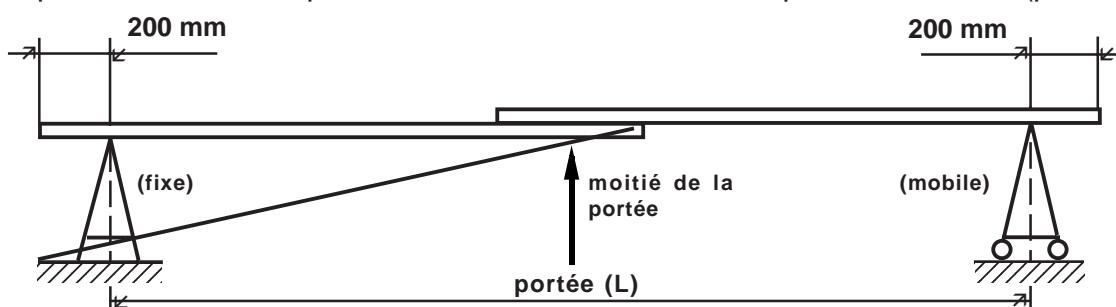
A partir du 1.1.2000, les échelles à arcs boutants ne sont plus fabriquées.

12.1 Généralités

Les essais et contrôles seront protocolés sur le formulaire DT N° 03.00 - 11f «Protocole pour le contrôle périodique des échelles à arcs-boutants». Les protocoles d'expertises doivent être conservés précieusement.

12.2 Préparation pour l'essai de flexion

- l'essai doit être effectué sur une surface horizontale et dure (béton, asphalte);
- déployer l'échelle au maximum de sa longueur d'utilisation, les parachutes reposant sur les échelons;
- poser l'échelle horizontalement, avec l'allonge dessus, sur deux chevalets placés à 200 mm de chaque extrémité des montants;
- laisser reposer librement les arcs-boutants sur le sol;
- rendre fixe un des chevalets et s'assurer que l'autre est mobile;
- fixer solidement l'échelle aux chevalets;
- mesurer la portée de l'échelle (L);
- marquer le milieu de la portée de l'échelle, déterminer le point de mesure (point - 0).



12.3 Tableau des charges d'essai pour les échelles à arcs-boutants

Types d'échelles	Matériel	1ère charge [F1]	2ème charge [F2]
Toutes les échelles à arcs-boutants	tous	40 kg	50 kg

12.4 Performances exigées

Lors de l'essai de flexion, les performances suivantes sont exigées:

- la flexion due à la charge appliquée selon 12.6.3 ne doit pas excéder **3%** de la portée entre les deux points d'appui;
- la flexion due à la charge appliquée selon 12.6.4 ne doit pas excéder **1,7 fois** celle résultant de l'essai selon 12.6.3;
- moins de 60 s après avoir enlevé la charge selon 12.6.4, la distance (D) doit être **égale (± 20 mm)** à la distance (A) selon 12.6.2;
- durant tout l'essai, l'échelle ne doit jamais toucher le sol;

12.5 Paramètres généraux

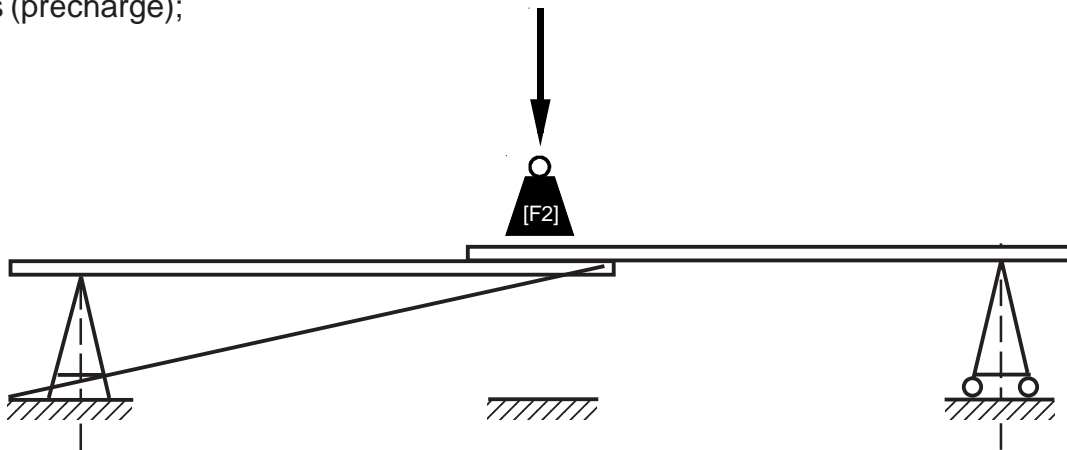
- les charges doivent être appliquées progressivement et sans à-coup;
- les charges d'essai doivent être également réparties de part et d'autre du point d'application sur une distance n'excédant pas un entraxe d'échelons;
- la tolérance acceptée est de $\pm 5 \text{ mm}$ pour les mesures de longueur et $\pm 1\%$ pour les charges imposées.

12.6 Essai de flexion

Toutes les mesures mentionnées ci-après doivent être reportées sur le protocole DT N° 03.00 - 11f.

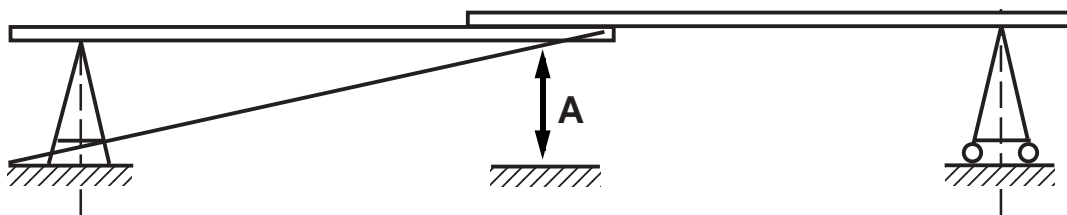
12.6.1

- à la moitié de la portée, appliquer la 2ème charge [F2] (selon tableau 12.3) pendant 60 s (précharge);



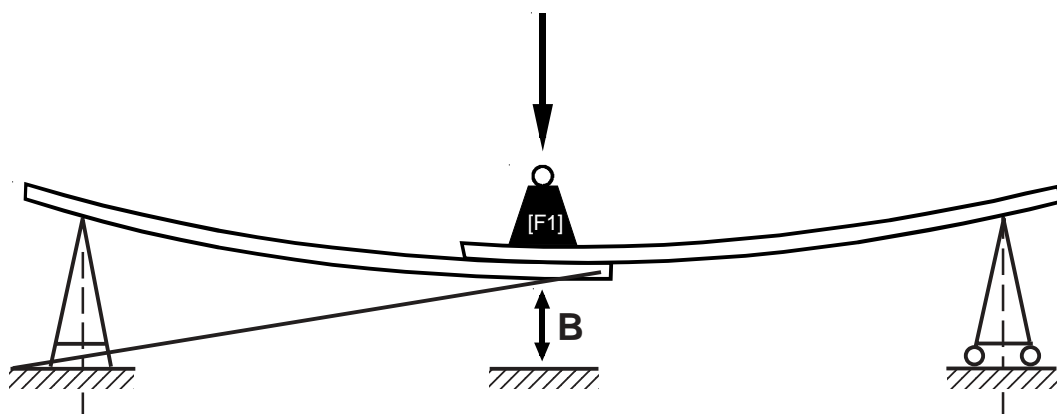
12.6.2

- retirer la charge et mesurer la distance (A) entre le point de mesure et le sol, correspond au point - 0;



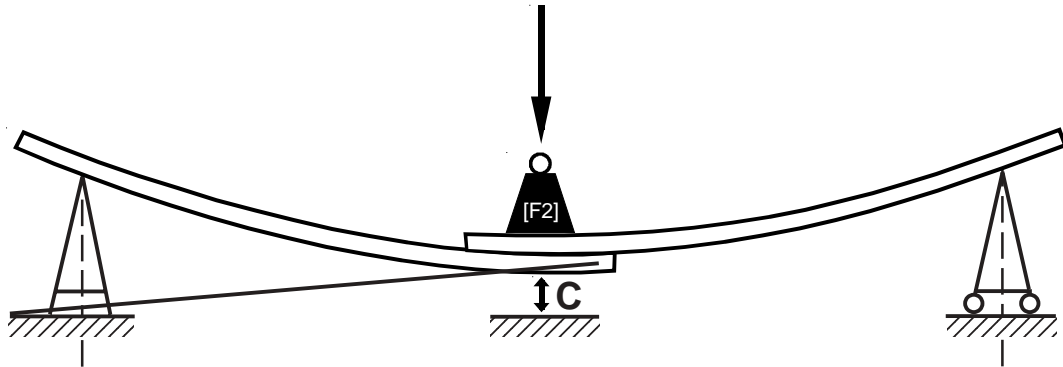
12.6.3

- à la moitié de la portée appliquer la 1ère charge [F1] (selon tableau 12.3) et après 60 s mesurer la distance (B) entre le point de mesure et le sol;



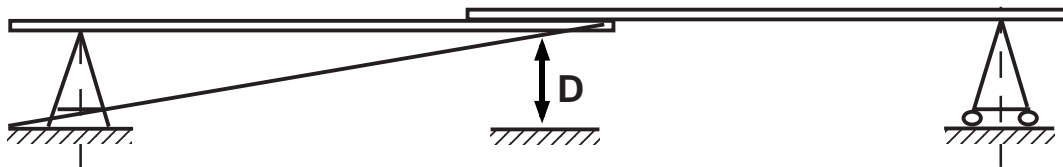
12.6.4

- appliquer la 2ème charge [F2] (évtl. en complétant la 1ère charge) et après 60 s mesurer la distance (C) entre le point de mesure et le sol;



12.6.5

- enlever la charge d'essai et après 60 s mesurer la distance (D) entre le point de mesure et le sol.



12.7 Contrôle visuel

Effectuer le contrôle visuel de l'échelle selon le protocole no. DT N° 03.00 - 11f.

Remarque:

Si lors de l'expertise périodique l'échelle n'est pas en ordre, il convient de la retirer du service. Dans ce cas on fera appel à un spécialiste (fabricant, fournisseur) qui prendra les dispositions nécessaires.

13 Expertise périodique des échelles à crochet

L'expertise des échelles à crochet s'effectue selon le même procédé que les échelles à coulisse sans appuis conformes aux normes européennes (voir chapitre 10). Les essais et contrôles seront protocolés sur le formulaire DT N° 03.00 - 10f «Protocole pour le contrôle périodique des échelles à coulisse et à crochet».

13.1 Tableau des charges

Type d'échelle	Matériel	1ère charge [F1]	2ème charge [F2]
à crochet	tous	50 kg	75 kg

14 Entrée en vigueur

La présente directive été approuvée par la Commission technique de la FSSP le 18 janvier 1999.

Par lettre du 8 mars 1999, la Conférence gouvernementale pour la coordination du service du feu a accepté formellement cette directive qui entre immédiatement en vigueur.