



Schweizerische Eidgenossenschaft
Confédération suisse
Confederazione Svizzera
Confederaziun svizra

Eidgenössisches Departement für Verteidigung,
Bevölkerungsschutz und Sport VBS

Bundesamt für Bevölkerungsschutz BABS
Infrastruktur

TWK 2017 - Beispiele

Beispiele zur Konstruktion und Bemessung
von Schutzbauten gemäss TWK 2017

Inhaltsverzeichnis

1	Schutzbau mit 100 Schutzplätzen	1
1.1	Zweck des Beispiels	1
1.2	Grundlagen	1
1.2.1	Abmessungen	1
1.2.2	Baustoffe	2
1.2.3	Baugrund	2
1.3	Decke des Abteils 1	2
1.3.1	Bemessungswert der Einwirkungen	2
1.3.2	Bewehrung	3
1.3.3	Biege- und Schubwiderstände	4
1.3.4	Biegetragsicherheit	4
1.3.5	Schubtragsicherheit	5
1.4	Decke des Abteils 2	6
1.4.1	Bemessungswert der Einwirkungen	6
1.4.2	Bewehrung	6
1.4.3	Biegetragsicherheit	7
1.4.4	Schubtragsicherheit	8
1.5	Auflagerersatz 1	10
1.5.1	Bemessungswert der Einwirkungen	10
1.5.2	Schnittgrößen am elastischen System	11
1.5.3	Bewehrung	12
1.5.4	Biegetragsicherheit	12
1.5.5	Schubtragsicherheit	14
1.6	Erdberührte Aussenwände	16
1.6.1	Bemessungswert der Einwirkungen	16
1.6.2	Bewehrung	16
1.6.3	Biege- und Schubwiderstände	16
1.6.4	Biegetragsicherheit	17
1.6.5	Schubtragsicherheit	17
1.7	Aussenwände gegen ungeschützte Vorräume	18
1.7.1	Bemessungswert der Einwirkungen	18
1.7.2	Bewehrung	18
1.7.3	Biege- und Schubwiderstände	18
1.7.4	Biegetragsicherheit	18
1.7.5	Schubtragsicherheit	19

1.8	Fundamentplatte Abteil 1	21
1.8.1	Bemessungswert der Einwirkungen	21
1.8.2	Bewehrung	22
1.8.3	Biegegewiderstände	22
1.8.4	Biegetragsicherheit	23
1.8.5	Schubtragsicherheit	23
1.9	Fundamentplatte Abteil 2	24
2	Schutzbau mit einspringender Ecke	25
2.1	Zweck des Beispiels	25
2.2	Grundlagen	25
2.2.1	Abmessungen	25
2.2.2	Baustoffe	26
2.3	Annahme der Biegebewehrungen	26
2.3.1	Decke	26
2.3.2	Anschliessende Bauteile	26
2.4	Bemessung der Decke	27
2.4.1	Bemessungswert der Einwirkungen	27
2.4.2	Statisches Modell	28
2.4.3	Lastfälle	29
2.4.4	Biegetragsicherheit	30
2.4.5	Schubtragsicherheit	35
2.4.6	Durchstanztragsicherheit	39
2.4.7	Bewehrungsskizze	44
3	Schutzbau eines Heimes	45
3.1	Zweck des Beispiels	45
3.2	Grundlagen	45
3.2.1	Abmessungen	45
3.2.2	Bemessene Bauteile	46
3.2.3	Baustoffe	47
3.2.4	Baugrund	47
3.3	Deckenfeld 1	47
3.3.1	Bemessungswert der Einwirkungen	47
3.3.2	Bewehrung	48
3.3.3	Biegegewiderstände	48
3.3.4	Biegetragsicherheit	48
3.3.5	Schubtragsicherheit	49

3.4	Deckenfeld 2	50
3.4.1	Bemessungswert der Einwirkungen	50
3.4.2	Statisches Modell	50
3.4.3	Lastfälle	51
3.4.4	Biegetragsicherheit	52
3.4.5	Bewehrung	56
3.4.6	Schubtragsicherheit	56
3.5	Auflagerersatz A	59
3.5.1	Bemessungswert der Einwirkungen	59
3.5.2	Biegetragsicherheit	59
3.5.3	Schubtragsicherheit	60
3.6	Fundamentplattenfelder 1 und 2	61
3.6.1	Bemessungswert der Einwirkungen	61
3.6.2	Lasten aus darüberstehendem Gebäude aus Nutzung in Friedenszeiten	61
3.6.3	Bewehrung	62
3.6.4	Biegewiderstände	63
3.6.5	Biegetragsicherheit	63
3.6.6	Schubtragsicherheit	63
3.7	Auflagerersatz B in Fundamentplatte	65
3.7.1	Nachweis der Tragsicherheit	65
3.7.2	Biegetragsicherheit	66
3.7.3	Schubtragsicherheit	67
3.8	Erdberührte Aussenwände	68
3.8.1	Bemessungswert der Einwirkungen	68
3.8.2	Bewehrung	68
3.8.3	Biegewiderstände	69
3.8.4	Biegetragsicherheit	69
3.8.5	Schubtragsicherheit	69
4	Schutzbau in Tiefgarage	71
4.1	Grundlagen	71
4.1.1	Abmessungen	71
4.1.2	Bezeichnung der Tragwerksteile	72
4.1.3	Baustoffe	73
4.1.4	Baugrund	73
4.2	Punktgestützte Deckenplatte	74
4.2.1	Bemessungswert der Einwirkungen	74
4.2.2	Statische Höhen und Mindestbewehrung	74
4.2.3	Statisches Modell	75
4.2.4	Lastfälle	76
4.2.5	Biegetragsicherheit	77
4.2.6	Schubtragsicherheit	86
4.2.7	Durchstanzen Betonstütze	87
4.2.8	Durchstanzen Stahlstütze	92
4.2.9	Bewehrungsskizze	97

4.3	Fundamentplattenfeld	98
4.3.1	Bemessungswert der Einwirkung	98
4.3.2	Statische Höhen und Mindestbewehrung	99
4.3.3	Statisches Modell	100
4.3.4	Lastfälle	101
4.3.5	Biegetragsicherheit	102
4.3.6	Schubtragsicherheit	110
4.3.7	Durchstanzen Betonstütze	115
4.3.8	Bewehrungsskizze	119
4.4	Erdberührte Aussenwände	121
4.4.1	Bemessungswert der Einwirkungen	121
4.4.2	Bewehrung	122
4.4.3	Biegegewiderstände	122
4.4.4	Biegetragsicherheit	122
4.4.5	Schubtragsicherheit	123
4.5	Betonstütze	124
4.5.1	Bemessungswert der Normalkraft	124
4.5.2	Nachweis der Tragsicherheit	124
4.6	Stahlstütze	126
4.6.1	Bemessungswert der Normalkraft	126
4.6.2	Nachweis der Tragsicherheit	126
4.6.3	Stützenkopf	127
4.6.4	Fussplatte	130

1 Schutzbau mit 100 Schutzplätzen

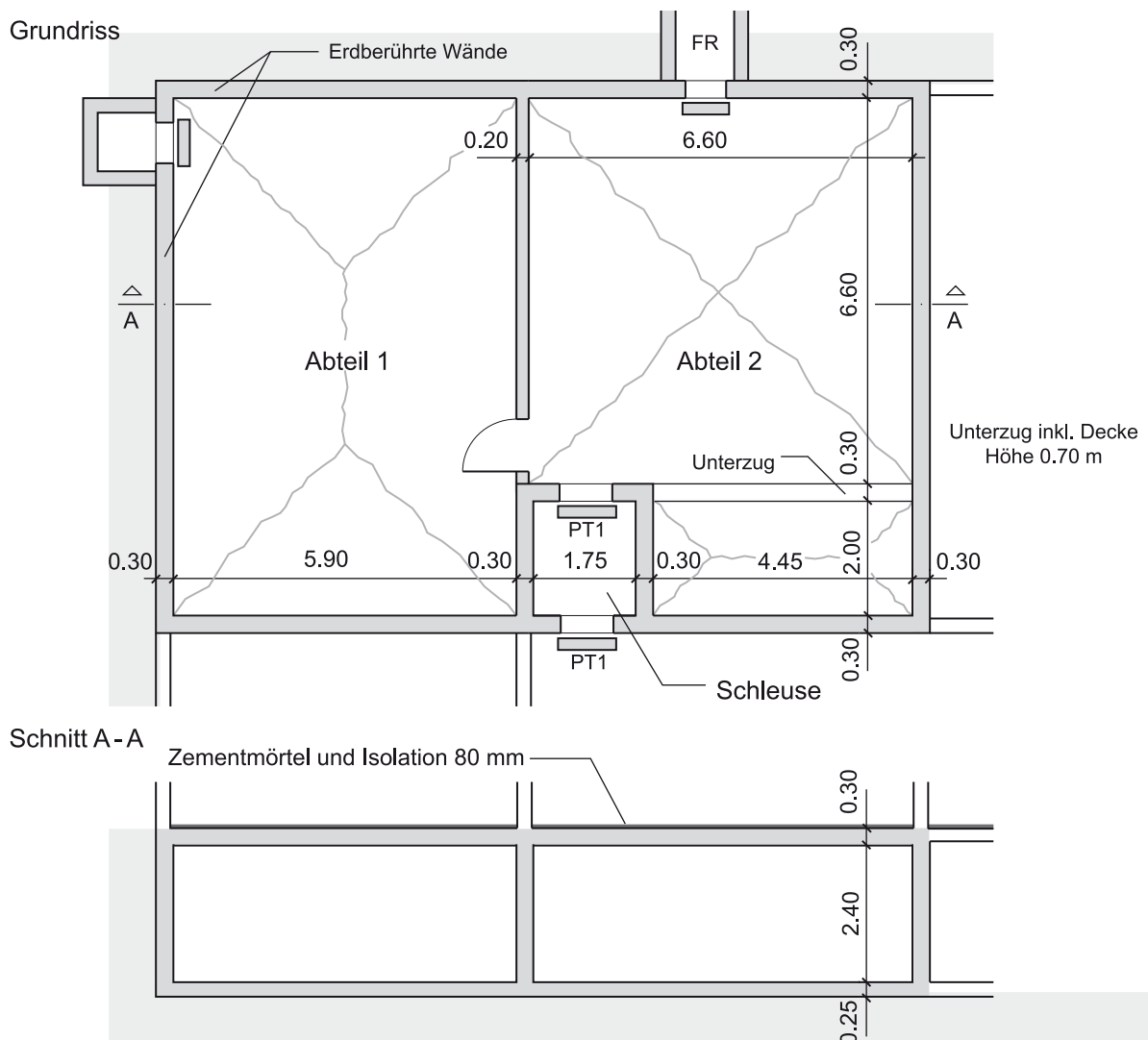
1.1 Zweck des Beispiels

Am Beispiel eines Schutzbaues mit zwei Abteilen und einer Schleuse wird das Vorgehen bei grossen Schutzbauten gezeigt. Die Decke und die Fundamentplatte müssen im Detail bemessen werden. Die Nachweise erfolgen mit der kinematischen Methode.

Die für die Nutzung in Friedenszeiten erforderlichen Nachweise gemäss Norm SIA 260ff sind im Beispiel nicht enthalten.

1.2 Grundlagen

1.2.1 Abmessungen



1.2.2 Baustoffe

Betonstahl B500B

Bemessungswert der Fließgrenze
Elastizitätsmodul

$$f_{sd} = 600 \text{ N/mm}^2$$

$$E_{sd} = 205'000 \text{ N/mm}^2$$

Beton C30/37

Bemessungswert der Druckfestigkeit
Bemessungswert der Schubspannungsgrenze
Grösstkorn der Gesteinskörnung

$$f_{cd} = 44 \text{ N/mm}^2$$

$$\tau_{cd} = 1.7 \text{ N/mm}^2$$

$$D_{max} = 32 \text{ mm}$$

Bewehrungsüberdeckung: (Mindestwert / Rechenwert)

gegen Erdreich 35 / 40mm
im Gebäude 20 / 25mm

1.2.3 Baugrund

Baugrund Typ I_a

Gleichmässig verteilte Belastung
aus friedensmässigen Gebäudelasten
ohne Eigenlast der Fundamentplatte

$$40 \text{ kN/m}^2$$

1.3 Decke des Abteils 1

1.3.1 Bemessungswert der Einwirkungen

$$q_d = g_k + \Phi \cdot q_k + \psi_{21} \cdot q_{k1} \quad \text{mit } g_k = g_{k,EG} + g_{k,AL}$$

q_d Bemessungswert der Einwirkungen auf die Decke

$g_{k,EG}$ charakteristischer Wert des Eigengewichts der Decke

$g_{k,AL}$ charakteristischer Wert der Auflast (80 mm Belag auf Decke)

Φ Dynamischer Lastfaktor

q_k charakteristischer Wert des Luftstosses

ψ_{21} Reduktionsbeiwert

q_{k1} charakteristischer Wert der Nutzlast im Gebäude

$$g_{k,EG} = 0.30 \text{ m} \cdot 25 \text{ kN/m}^3 = 7.5 \text{ kN/m}^2$$

$$g_{k,AL} = 0.08 \text{ m} \cdot 20 \text{ kN/m}^3 = 1.6 \text{ kN/m}^2$$

$$\Phi = 1.2 \quad (\text{TWK 2017, Tabelle 4})$$

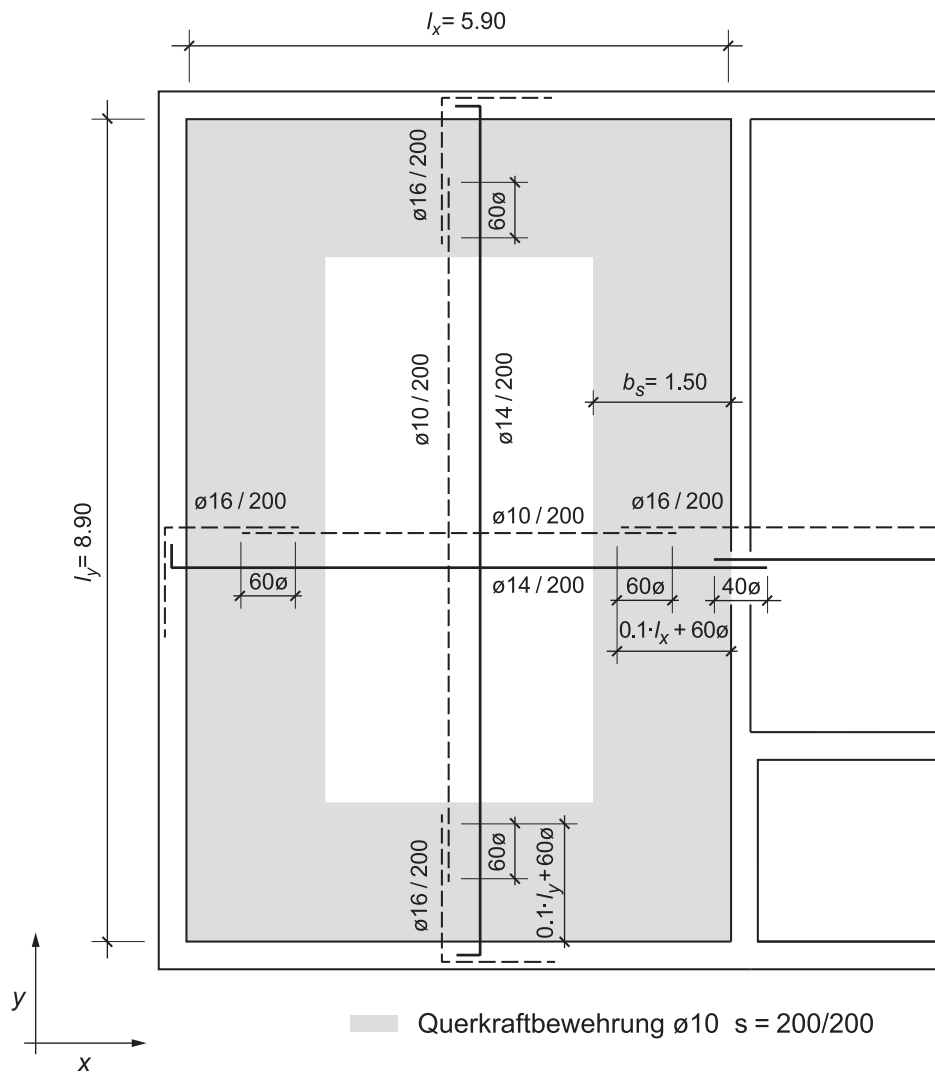
$$q_k = 100 \text{ kN/m}^2 \quad (\text{TWK 2017, Kapitel 6.3})$$

$$\psi_{21} = 0.3 \quad \text{Kategorie A1 (SIA 260, Tabelle 1)}$$

$$q_{k1} = 2.0 \text{ kN/m}^2 \quad \text{Kategorie A1 (SIA 261, Tabelle 8)}$$

$$q_d = 7.5 + 1.6 + 1.2 \cdot 100 + 0.3 \cdot 2.0 = 129.7 \text{ kN/m}^2$$

1.3.2 Bewehrung



1.3.3 Biege­wider­stände

Biege­wider­stand der unteren Bewehrung in x-Richtung

Geometrie

Plattenstärke	$h = 300 \text{ mm}$
Betonüberdeckung	$c_{nom} = 25 \text{ mm}$
Bewehrungs­ausrichtung	1. Lage

Berechnung des Biege­wider­stands

Grundbewehrung

Durchmesser	$\varnothing = 14 \text{ mm}$
Abstand	$s = 200 \text{ mm}$
Stahlquerschnitt	$a_s = 770 \text{ mm}^2/\text{m}$
Höhe der Biegedruckzone	$x = 12.3 \text{ mm}$
statische Höhe	$d = 268.0 \text{ mm}$
Hebelarm der inneren Kräfte	$z = 262.8 \text{ mm}$
Bewehrungs­gehalt	$\rho = 0.29 \%$

Biege­wider­stand $m_{Rd} = 121 \text{ kNm/m}$

Index	Ort	Bewehrung	$a_{s,ef}$ [mm ² /m]	d [mm]	ρ_{ef} [%]	m_{Rd} [kNm/m]	Bemerkungen
x+	Feld x-Richtung	$\varnothing 14/200$	770	268	0.29	121	-
y+	y-Richtung	$\varnothing 14/200$	770	254	0.30	115	-
x1-	Aussenwand links	$\varnothing 16/200$	1'005	252	0.40	148	Wand massgebend
x2-	Zwischenwand rechts	$\varnothing 16/200$	1'005	267	0.38	157	-
y1-	Aussenwand unten	$\varnothing 16/200$	1'005	251	0.40	147	-
y2-	Aussenwand oben	$\varnothing 16/200$	1'005	251	0.40	147	-

Die Bezeichnungen links usw. beziehen sich auf Kapitel 1.3.2 "Bewehrung"
Wände: vertikale Bewehrung aussen, horizontale Bewehrung innen.

1.3.4 Biegetragsicherheit

Biegetraglast

$$q_{Rd} = \left[\frac{12 \cdot (m_{xRd1}^- + 2 \cdot m_{xRd}^+ + m_{xRd2}^-)}{3 \cdot l_x^2 - \frac{l_x^3}{l_y}} + \frac{12 \cdot (m_{yRd1}^- + 2 \cdot m_{yRd}^+ + m_{yRd2}^-)}{3 \cdot l_x \cdot l_y - l_x^2} \right]$$

$$q_{Rd} = \left[\frac{12 \cdot (148 + 2 \cdot 121 + 157)}{3 \cdot 5.9^2 - \frac{5.9^3}{8.9}} + \frac{12 \cdot (147 + 2 \cdot 115 + 147)}{3 \cdot 5.9 \cdot 8.9 - 5.9^2} \right] = 131.9 \text{ kN/m}^2$$

$$q_{Rd} = 131.9 \text{ kN/m}^2 > q_d = 129.7 \text{ kN/m}^2$$

1.3.5 Schubtragsicherheit

Nachweis der Schubtragsicherheit mit der Biegetraglast der Decke, da

$$q_{Rd} \leq q_{d,max} \text{ mit } \Phi = 2.0$$

$$q_{d,max} = g_k + \Phi \cdot q_k + \psi_{21} \cdot q_{k1}$$

$$q_{d,max} = 7.5 + 1.6 + 2.0 \cdot 100 + 0.3 \cdot 2.0 = 209.7 \text{ kN/m}^2$$

$$q_{Rd} = 131.9 \text{ kN/m}^2 \leq q_{d,max} = 209.7 \text{ kN/m}^2$$

Wirksame statische Höhe zur Berechnung der Querkraftwiderstände:

$$d_v = \frac{267 + 251}{2} = 259 \text{ mm}$$

Querkraft entlang der langen Seite (y):

$$v_{yd} = q_{Rd} \cdot \frac{(2 \cdot l_y - l_x - d_v) \cdot (l_x - d_v)}{4 \cdot (l_y - d_v)}$$

$$v_{yd} = 131.9 \cdot \frac{(2 \cdot 8.9 - 5.9 - 0.259) \cdot (5.9 - 0.259)}{4 \cdot (8.9 - 0.259)} = 250.6 \text{ kN/m}$$

Querkraft entlang der kurzen Seite (x):

$$v_{xd} = q_{Rd} \cdot \frac{(l_x - d_v) \cdot (l_x - d_v)}{4 \cdot (l_x - d_v)}$$

$$v_{xd} = 131.9 \cdot \frac{(5.9 - 0.259) \cdot (5.9 - 0.259)}{4 \cdot (5.9 - 0.259)} = 186 \text{ kN/m}$$

Querkraftwiderstand mit Querkraftbewehrung

Der Querkraftwiderstand mit Querkraftbewehrung wird mit einem Hebelarm der inneren Kräfte von $z = 0.95 \cdot d = 0.95 \cdot 259 = 246 \text{ mm}$ berechnet.

Geometrie

Hebelarm der inneren Kräfte

$$z = 246 \text{ mm}$$

Querkraftwiderstand mit Querkraftbewehrung (SIA 262:2013 4.3.3.3)

Druckfeldneigung

$$\alpha = 45^\circ$$

Querkraftbewehrung

Durchmesser

$$\varnothing = 10 \text{ mm}$$

Abstand senkrecht zum Rand

$$s_{\perp} = 200 \text{ mm}$$

Abstand parallel zum Rand

$$s_{\parallel} = 200 \text{ mm}$$

Neigung der Querkraftbewehrung

$$\beta = 0^\circ$$

Querkraftbewehrungsgehalt

$$\rho_w = 0.20 \%$$

Widerstand der Querkraftbewehrung

$$v_{Rd,s} = 290 \text{ kN/m}$$

Reduktionsbeiwert Betondruckfestigkeit

$$k_c = 0.55$$

Widerstand des Betondruckfelds

$$v_{Rd,c} = 2'977 \text{ kN/m}$$

$$v_{Rd,s} = 290 \text{ kN/m} > v_{yd} = 250.6 \text{ kN/m}$$

$$v_{Rd,c} = 2'977 \text{ kN/m} > v_{yd} = 250.6 \text{ kN/m}$$

Entlang allen vier Plattenrändern ist eine Querkraftbewehrung erforderlich.

Streifenbreite mit Querkraftbewehrung:

$$b_s = \max(2 \cdot d_v, l_x/4) = l_x/4 = 5.9/4 \approx 1.50 \text{ m}$$

1.4 Decke des Abteils 2

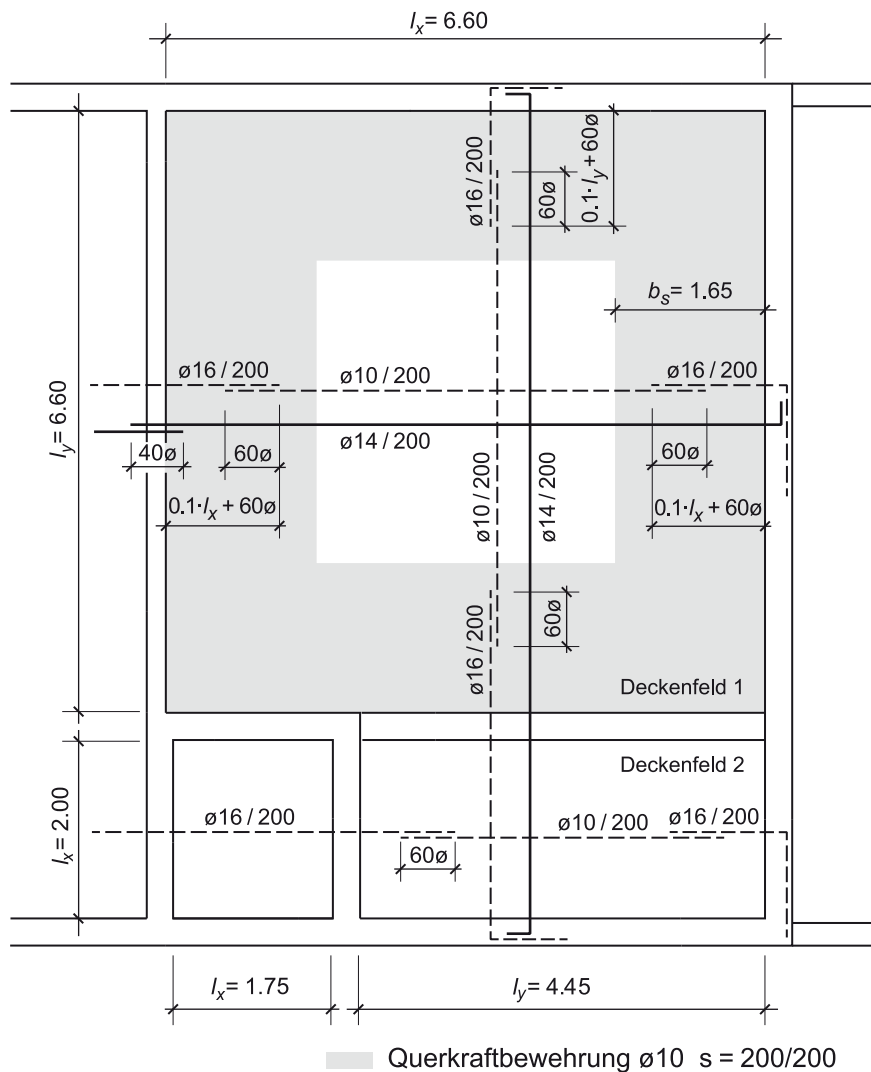
1.4.1 Bemessungswert der Einwirkungen

Die Decke des Abteils 2 wird in zwei Felder unterteilt. Die Deckenbelastung entspricht derjenigen des Abteils 1.

$$q_d = g_k + \Phi \cdot q_k + \psi_{21} \cdot q_{k1}$$

$$q_d = 7.5 + 1.6 + 1.2 \cdot 100 + 0.3 \cdot 2.0 = 129.7 \text{ kN/m}^2$$

1.4.2 Bewehrung



1.4.3 Biegetragsicherheit

Deckenfeld 1

Biegewiderstände

Index	Ort	Bewehrung	$a_{s,ef}$ [mm ² /m]	d [mm]	ρ_{ef} [%]	m_{Rd} [kNm/m]	Bemerkungen
x+	Feld						
	x-Richtung	ø14/200	770	268	0.29	121	
y+	y-Richtung	ø14/200	770	254	0.30	115	
x1-	Zwischenwand links	ø16/200	1'005	267	0.38	157	
x2-	Aussenwand rechts	ø16/200	1'005	252	0.40	148	Wand massgebend
y1-	Unterzug unten	ø16/200	1'005	251	0.40	147	
y2-	Aussenwand oben	ø16/200	1'005	251	0.40	147	

Biegetraglast

$$q_{Rd} = \left[\frac{12 \cdot (m_{xRd1}^- + 2 \cdot m_{xRd}^+ + m_{xRd2}^-)}{3 \cdot l_x^2 - \frac{l_x^3}{l_y}} + \frac{12 \cdot (m_{yRd1}^- + 2 \cdot m_{yRd}^+ + m_{yRd2}^-)}{3 \cdot l_x \cdot l_y - l_x^2} \right]$$

$$q_{Rd} = \left[\frac{12 \cdot (157 + 2 \cdot 121 + 148)}{3 \cdot 6.6^2 - \frac{6.6^3}{6.6}} + \frac{12 \cdot (147 + 2 \cdot 115 + 147)}{3 \cdot 6.6 \cdot 6.6 - 6.6^2} \right] = 147.5 \text{ kN/m}^2$$

$$q_{Rd} = 147.5 \text{ kN/m}^2 > q_d = 129.7 \text{ kN/m}^2$$

Deckenfeld 2

Biegewiderstände

Index	Ort	Bewehrung	$a_{s,ef}$ [mm ² /m]	d [mm]	ρ_{ef} [%]	m_{Rd} [kNm/m]	Bemerkungen
x+	Feld						
	x-Richtung	ø14/200	770	254	0.30	115	
y+	y-Richtung	ø14/200	770	268	0.29	121	
y1-	Schleusenwand links	ø16/200	1'005	267	0.38	157	
y2-	Aussenwand rechts	ø16/200	1'005	252	0.40	148	Wand massgebend
x1-	Unterzug	ø16/200	1'005	251	0.40	147	
x2-	Aussenwand unten	ø16/200	1'005	251	0.40	147	

Biegetraglast

$$q_{Rd} = \left[\frac{12 \cdot (m_{xRd1}^- + 2 \cdot m_{xRd}^+ + m_{xRd2}^-)}{3 \cdot l_x^2 - \frac{l_x^3}{l_y}} + \frac{12 \cdot (m_{yRd1}^- + 2 \cdot m_{yRd}^+ + m_{yRd2}^-)}{3 \cdot l_x \cdot l_y - l_x^2} \right]$$

$$q_{Rd} = \left[\frac{12 \cdot (147 + 2 \cdot 115 + 147)}{3 \cdot 2.0^2 - \frac{2.0^3}{4.45}} + \frac{12 \cdot (157 + 2 \cdot 121 + 148)}{3 \cdot 2.0 \cdot 4.45 - 2.0^2} \right] = 905.5 \text{ kN/m}^2$$

$$q_{Rd} = 905.5 \text{ kN/m}^2 > q_d = 129.7 \text{ kN/m}^2$$

1.4.4 Schubtragsicherheit

Deckenfeld 1

Nachweis der Schubtragsicherheit mit der Biegetraglast der Decke, da

$$q_{Rd} \leq q_{d,max} \text{ mit } \Phi = 2.0$$

$$q_{d,max} = g_k + \Phi \cdot q_k + \psi_{21} \cdot q_{k1}$$

$$q_{Rd} = 147.5 \text{ kN/m}^2 \leq q_{d,max} = 209.7 \text{ kN/m}^2$$

Wirksame statische Höhe zur Berechnung der Querkraftwiderstände:

$$d_v = \frac{267 + 251}{2} = 259 \text{ mm}$$

Querkraft entlang der langen Seite (y):

$$v_{yd} = q_{Rd} \cdot \frac{(2 \cdot l_y - l_x - d_v) \cdot (l_x - d_v)}{4 \cdot (l_y - d_v)}$$

$$v_{yd} = 147.5 \cdot \frac{(2 \cdot 6.6 - 6.6 - 0.259) \cdot (6.6 - 0.259)}{4 \cdot (6.6 - 0.259)} = 233.8 \text{ kN/m}$$

Querkraft entlang der kurzen Seite (x):

$$v_{xd} = q_{Rd} \cdot \frac{(l_x - d_v) \cdot (l_x - d_v)}{4 \cdot (l_x - d_v)}$$

$$v_{xd} = 147.5 \cdot \frac{(6.6 - 0.259) \cdot (6.6 - 0.259)}{4 \cdot (6.6 - 0.259)} = 233.8 \text{ kN/m}$$

Querkraftwiderstand mit Querkraftbewehrung

Der Querkraftwiderstand mit Querkraftbewehrung wurde bereits in Kapitel 1.3.5 berechnet und beträgt:

$$v_{Rd,s} = 290 \text{ kN/m} > v_{yd} = 233.8 \text{ kN/m}$$

$$v_{Rd,c} = 2'977 \text{ kN/m} > v_{yd} = 233.8 \text{ kN/m}$$

Entlang allen vier Plattenrändern ist eine Querkraftbewehrung erforderlich.

Streifenbreite mit Querkraftbewehrung:

$$b_s = \max(2 \cdot d_v, l_x/4) = l_x/4 = 6.6 / 4 = 1.65 \text{ m}$$

Deckenfeld 2

Das Deckenfeld 2 bleibt im elastischen Zustand. Der Nachweis der Schubtragsicherheit erfolgt mit $q_{d,max}$

$$q_{d,max} = g_k + \Phi \cdot q_k + \psi_{21} \cdot q_{k1} \quad \text{mit } \Phi = 2.0$$

$$q_{d,max} = 9.1 + 1.6 + 2.0 \cdot 100 + 0.3 \cdot 2.0 = 209.7 \text{ kN/m}^2$$

Wirksame statische Höhe zur Berechnung der Querkraftwiderstände:

$$d_v = \frac{267 + 251}{2} = 259 \text{ mm}$$

Die Querkraft am elastischen System wird vereinfacht wie folgt berechnet
Querkraft entlang der langen Seite (y):

$$v_{yd} \approx q_{d,max} \cdot \frac{(l_x - d_v)}{2}$$

$$v_{yd} = 209.7 \cdot \frac{(2.0 - 0.259)}{2} = 182.5 \text{ kN/m}$$

Querkraftwiderstand ohne Querkraftbewehrung

Es wird angenommen, dass plastische Verformungen der Biegebewehrung nicht ausgeschlossen werden können. Der Querkraftwiderstand ohne Querkraftbewehrung wird deshalb wie folgt berechnet:

Geometrie

Statische Höhe $d = 259 \text{ mm}$

Querkraftwiderstand ohne Querkraftbewehrung (SIA 262:2013 4.3.3.2)

Zustand der Biegebewehrung	plastisch
Dehnung der Biegebewehrung	$\varepsilon_v = 0.0044$
Beiwert Grösstkorn	$k_g = 1.00$
Beiwert Querkraftwiderstand	$k_d = 0.47$
wirksame statische Höhe	$d_v = 259 \text{ mm}$
Querkraftwiderstand	$v_{Rd} = 206 \text{ kN/m}$

$$v_{Rd} = 206 \text{ kN/m} > v_{yd} = 182.5 \text{ kN/m}$$

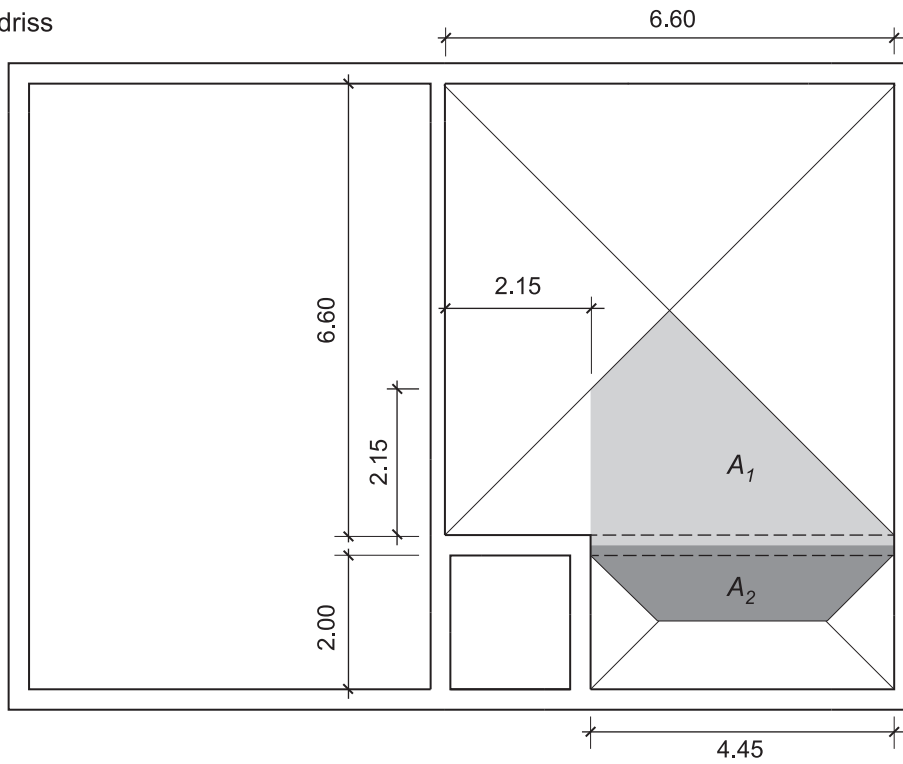
Entlang den Plattenrändern ist keine Querkraftbewehrung erforderlich.

1.5 Auflagerersatz 1

1.5.1 Bemessungswert der Einwirkungen

Der Unterzug, der als Auflagerersatz wirkt, wird mit den Reaktionskräften der Deckenfelder 1 und 2 des Abteils 2 bemessen.

Grundriss



Lasteinflussflächen Unterzug

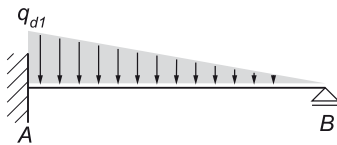
Reaktionskräfte des Deckenfelds 1

Die Reaktionskräfte des Deckenfelds 1 müssen gemäss Kapitel 7.7.5, TWK 2017 um 10% erhöht werden. Sie werden vereinfacht als dreiecksförmige Belastung auf den Unterzug eingeführt.

$$A_1 = \frac{1}{4} \cdot 6.60^2 - \frac{2.15 \cdot 2.15}{2} + 4.45 \cdot \frac{0.3}{2} = 9.25 \text{ m}^2$$

$$q_{d1} = 1.1 \cdot 2 \cdot q_{Rd} \cdot \frac{A_1}{l}$$

$$q_{d1} = 1.1 \cdot 2 \cdot 147.5 \cdot \frac{9.25}{4.45} = 674.5 \text{ kN/m}$$



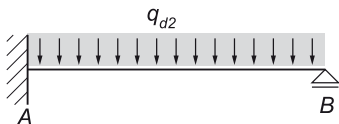
Reaktionskräfte des Deckenfelds 2

Die Reaktionskräfte des Deckenfelds 2 werden als gleichmässig verteilte Belastung auf den Unterzug eingeführt.

$$A_2 = \frac{1}{4} \cdot (2 \cdot 4.45 - 2.00) \cdot 2.0 + 4.45 \cdot \frac{0.3}{2} = 4.12 \text{ m}^2$$

$$q_{d2} = q_{d,max} \cdot \frac{A_2}{l}$$

$$q_{d2} = 209.7 \cdot \frac{4.12}{4.45} = 194.1 \text{ kN/m}$$

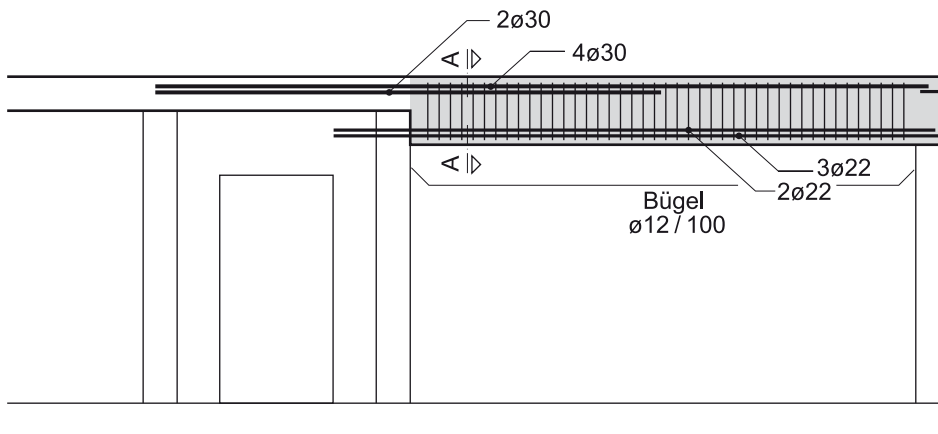


1.5.2 Schnittgrössen am elastischen System

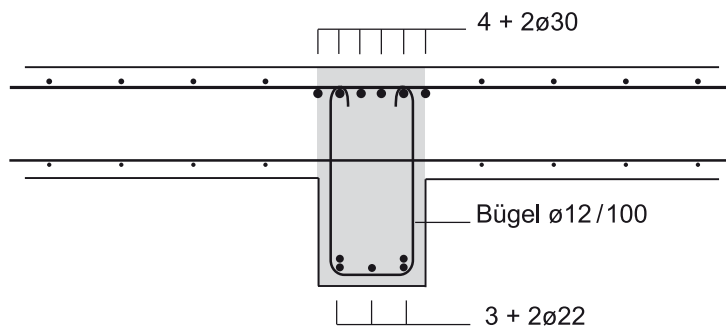
Schnittgrösse	Reaktionskräfte des Deckenfeldes 1	Reaktionskräfte des Deckenfeldes 2	Total
Einspannmoment $M_{A,d}$	$\frac{-q_{d1} \cdot l^2}{15} = -890 \text{ kNm}$	$\frac{-q_{d2} \cdot l^2}{8} = -480 \text{ kNm}$	-1'370 kNm
Feldmoment $M_{max,d}$	$\frac{q_{d1} \cdot l^2}{33.54} = 398 \text{ kNm}$	$\frac{9 \cdot q_{d2} \cdot l^2}{128} = 270 \text{ kNm}$	~668 kNm
Auflagerkraft A_d	$\frac{2 \cdot q_{d1} \cdot l}{5} = 1'200 \text{ kN}$	$\frac{5 \cdot q_{d2} \cdot l}{8} = 540 \text{ kN}$	1'740 kN
Auflagerkraft B_d	$\frac{q_{d1} \cdot l}{10} = 300 \text{ kN}$	$\frac{3 \cdot q_{d2} \cdot l}{8} = 324 \text{ kN}$	624 kN

1.5.3 Bewehrung

Ansicht



Querschnitt A-A



1.5.4 Biegetragsicherheit

Biege widerstand für untere Bewehrung

Geometrie

Bauteilhöhe	$h = 700 \text{ mm}$
Bauteilbreite	$b = 300 \text{ mm}$
Betonüberdeckung	$c_{nom} = 25 \text{ mm}$
Bewehrungsausrichtung	2. Lage
Durchmesser 1. Lage	$\varnothing = 12 \text{ mm}$

Berechnung des Biege widerstands

untere Bewehrung

Durchmesser	$\varnothing = 22 \text{ mm}$
Anzahl	$n = 5$
Lagen	$a = 2$
Stahlquerschnitt	$A_s' = 1'901 \text{ mm}^2$
Höhe der Biegedruckzone	$x = 101.6 \text{ mm}$
statische Höhe	$d = 641.0 \text{ mm}$
Bezogene Druckzonenhöhe	$x/d = 0.16$
Hebelarm der inneren Kräfte	$z = 597.8 \text{ mm}$
Biege widerstand	$M_{Rd} = 682 \text{ kNm}$

$$M_{Rd} = 682 \text{ kNm} > M_{max,d} = 668 \text{ kNm}$$

Biege­wider­stand für obere Bewehrung

Bügel liegt in der dritten Lage.

Überdeckung bis zur Biegebewehrung: $c_{nom} = 25 + 16 + 16 = 57 \text{ mm}$

Die Druckbewehrung wird für die Berechnung der Biegedruckzonenhöhe mitberücksichtigt.

Geometrie

Bauteilhöhe	$h = 700 \text{ mm}$
Bauteilbreite	$b = 300 \text{ mm}$
Betonüberdeckung	$c_{nom} = 57 \text{ mm}$

Berechnung des Biege­wider­stands

obere Bewehrung

Durchmesser	$\varnothing = 30 \text{ mm}$
Anzahl	$n = 6$
Lagen	$a = 2$
Stahlquerschnitt	$A_s = 4'241 \text{ mm}^2$
statische Höhe	$d = 613.0 \text{ mm}$

untere Bewehrung

Durchmesser	$\varnothing = 22 \text{ mm}$
Anzahl	$n = 5$
Lagen	$a = 2$
Stahlquerschnitt	$A_s' = 1'901 \text{ mm}^2$
statische Höhe	$d' = 59 \text{ mm}$
Höhe der Biegedruckzone	$x = 168.5 \text{ mm}$
bezogene Druckzonenhöhe	$x/d = 0.27$
Hebelarm der inneren Kräfte	$z = 545.1 \text{ mm}$
Biege­wider­stand	$M_{Rd} = 1'387 \text{ kNm}$

$$M_{Rd} = 1'387 \text{ kNm} > M_{A,d} = 1'370 \text{ kNm}$$

1.5.5 Schubtragsicherheit

Da die Biegegewiderstände ungefähr gleich gross sind wie die Biegemomente, wird die Schubtragsicherheit mit dem Bemessungswert der Einwirkungen berechnet und nicht mit der Biegetraglast des Balkens.

Auflager A

Maximale Auflagerkraft

$$A_d = 1'740 \text{ kN}$$

Die Druckfeldneigung wird mit $\alpha = 30^\circ$ angenommen. Die massgebende Querkraft liegt im Abstand $a = z \cdot \cot(\alpha) = 545 \cdot \cot(30^\circ) = 944 \text{ mm}$ vom Auflagertrand und beträgt:

$$V_d = A_d - \left(\frac{1}{2} \cdot q_{d1} \cdot \left(1 + \frac{l-a}{l} \right) + q_{d2} \right) \cdot a$$

$$V_d = 1'740 - \left(\frac{1}{2} \cdot 674.5 \cdot \left(1 + \frac{4.45 - 0.944}{4.45} \right) + 194.1 \right) \cdot 0.944 = 988 \text{ kN}$$

Querkraftwiderstand mit Querkraftbewehrung

Geometrie

Hebelarm der inneren Kräfte

$$z = 545 \text{ mm}$$

Bauteilbreite

$$b_w = 300 \text{ mm}$$

Querkraftwiderstand mit Querkraftbewehrung (SIA 262:2013 4.3.3.3)

Druckfeldneigung

$$\alpha = 30^\circ$$

Querkraftbewehrung

Durchmesser

$$\varnothing = 12 \text{ mm}$$

Abstand

$$s = 100 \text{ mm}$$

Anzahl Schnitte

$$2$$

Neigung der Querkraftbewehrung

$$\beta = 0^\circ$$

Querkraftbewehrungsgehalt

$$\rho_w = 0.75 \%$$

Widerstand der Querkraftbewehrung

$$V_{Rd,s} = 1'281 \text{ kN}$$

Reduktionsbeiwert Betondruckfestigkeit

$$k_c = 0.55$$

Widerstand des Betondruckfelds

$$V_{Rd,c} = 1'713 \text{ kN}$$

$$V_{Rd,s} = 1'281 \text{ kN} > V_d = 988 \text{ kN}$$

$$V_{Rd,c} = 1'713 \text{ kN} > V_d = 988 \text{ kN}$$

Auflager B

Maximale Auflagerkraft

$$B_d = 624 \text{ kN}$$

Die Druckfeldneigung wird mit $\alpha = 45^\circ$ angenommen. Die massgebende Querkraft liegt im Abstand $a = z \cdot \cot(\alpha) = 597 \cdot \cot(45^\circ) = 597 \text{ mm}$ vom Auflagerrand und beträgt:

$$V_d \approx B_d - q_{d2} \cdot a$$

$$V_d \approx 624 - 194 \cdot 1 \cdot 0.597 = 508 \text{ kN}$$

Querkraftwiderstand mit Querkraftbewehrung**Geometrie**

Hebelarm der inneren Kräfte

$$z = 597 \text{ mm}$$

Bauteilbreite

$$b_w = 300 \text{ mm}$$

Querkraftwiderstand mit Querkraftbewehrung (SIA 262:2013 4.3.3.3)

Druckfeldneigung

$$a = 45^\circ$$

Querkraftbewehrung

Durchmesser

$$\varnothing = 12 \text{ mm}$$

Abstand

$$s = 100 \text{ mm}$$

Anzahl Schnitte

$$2$$

Neigung der Querkraftbewehrung

$$\beta = 0^\circ$$

Querkraftbewehrungsgehalt

$$\rho_w = 0.75 \%$$

Widerstand der Querkraftbewehrung

$$V_{Rd,s} = 810 \text{ kN}$$

Reduktionsbeiwert Betondruckfestigkeit

$$k_c = 0.55$$

Widerstand des Betondruckfelds

$$V_{Rd,c} = 2'167 \text{ kN}$$

$$V_{Rd,s} = 810 \text{ kN} > V_d = 508 \text{ kN}$$

$$V_{Rd,c} = 2'167 \text{ kN} > V_d = 508 \text{ kN}$$

Verankerung der Längsbewehrung

$$F_d = B_d \cdot \cot \alpha = 624 \cdot \cot(45^\circ) = 624 \text{ kN}$$

Zugwiderstand der Längsbewehrung (3 Bewehrungsstäbe $\varnothing = 22 \text{ mm}$ vollständig hinter Auflager verankert)

$$F_{Rd} = A_s \cdot f_{sd} = 3 \cdot \pi \cdot \frac{22^2}{4} \cdot 600 \cdot 10^{-3} = 684 \text{ kN}$$

$$F_{Rd} = 684 \text{ kN} > F_d = 624 \text{ kN}$$

1.6 Erdberührte Aussenwände

Spannweitenverhältnis $L_y/L_x = 8.9/2.4 = 3.7 > 2.4$

Die erdberührten Aussenwände werden als in einer Richtung tragende Platten bemessen.

1.6.1 Bemessungswert der Einwirkungen

Die Bemessung der erdberührten Aussenwände erfolgt gemäss Kap. 6.5.1, TWK 2017.

Annahmen Baugrund:

Reibungswinkel	$\varphi = 30^\circ$
Feuchtraumgewicht	$\gamma = 20 \text{ kN/m}^3$
Erdruhedruckbeiwert	$K_0 = 1 - \sin \varphi = 0.5$

Erdruhedruck in der Mitte der Wand

$$e_{0,k} = K_0 \cdot \left(h_D + \frac{l}{2} \right) \cdot \gamma$$

$$e_{0,k} = 0.5 \cdot \left(0.3 + \frac{2.40}{2} \right) \cdot 20 = 15 \text{ kN/m}^2$$

Die Einwirkung infolge Luft- und Erdstoss beträgt gemäss Abbildung 22, TWK 2017

$$q_k = 100 + 340 \cdot \frac{a}{l}$$

$$q_k = 100 + 340 \cdot \frac{0}{2.40} = 100 \text{ kN/m}^2$$

Bemessungswert der Einwirkung

$$q_d = e_{0,k} + \Phi \cdot q_k$$

$$q_d = 15 + 1.2 \cdot 100 = 135 \text{ kN/m}^2$$

1.6.2 Bewehrung

Mindestbewehrung Zugzone $a_s = 0.18 \% \cdot 270 \cdot 1'000 = 486 \text{ mm}^2/\text{m} \rightarrow \emptyset 12/200$

Mindestbewehrung Druckzone $a_s = 0.10 \% \cdot 260 \cdot 1'000 = 260 \text{ mm}^2/\text{m} \rightarrow \emptyset 10/200$

1.6.3 Bigewiderstände

Index	Ort	Bewehrung	$a_{s,ef}$ [mm ² /m]	d [mm]	ρ_{ef} [%]	m_{Rd} [kNm/m]	Bemerkungen
x+	Feld x-Richtung	$\emptyset 12/200$	565	269	0.21	90	
x1-	Bodenplatte	$\emptyset 16/200$	1'005	202	0.50	118	Bodenplatte massgebend
x2-	Decke	$\emptyset 16/200$	1'005	252	0.40	148	

1.6.4 Biegetragsicherheit

Biegetraglast

$$q_{Rd} = \frac{8}{L_x^2} \cdot \left(m_{xRd}^+ + \frac{m_{xRd1}^- + m_{xRd2}^-}{2} \right) = \frac{8}{2.4^2} \cdot \left(90 + \frac{118 + 148}{2} \right) = 310 \text{ kN/m}^2$$

$$q_{Rd} = 310 \text{ kN/m}^2 > q_d = 135 \text{ kN/m}^2$$

1.6.5 Schubtragsicherheit

Die erdberührte Aussenwand bleibt im elastischen Zustand. Der Nachweis der Schubtragsicherheit erfolgt mit $q_{d,max}$

$$q_{d,max} = e_{0,k} + \Phi \cdot q_k \quad \text{mit } \Phi = 2.0$$

$$q_{d,max} = 15 + 2 \cdot 100 = 215 \text{ kN/m}^2$$

Wirksame statische Höhe zur Berechnung der Querkraftwiderstände:

$$d_v = 252 \text{ mm}$$

Querkraft entlang der langen Seite (y):

$$v_{yd} = q_{d,max} \cdot \frac{(l_x - d_v)}{2} = 215 \cdot \frac{(2.4 - 0.252)}{2} = 230.9 \text{ kN/m}$$

Querkraftwiderstand ohne Querkraftbewehrung

Die Ausnutzung der Biegebewehrung wird an einem beidseitig eingespannten Stab berechnet.

$$\text{Einspannmoment} \quad m_d (\Phi = 2.0) = \frac{q_{d,max} \cdot l^2}{12} = \frac{215 \cdot 2.4^2}{12} = 103 \text{ kNm/m}$$

$$\text{Biege widerstand der Wand} \quad m_{Rd} = 148 \text{ kNm/m}$$

$$\text{Ausnutzung der Biegebewehrung} \quad m_d (\Phi = 2.0) / m_{Rd} = 103/148 = 0.70$$

Geometrie

$$\text{statische Höhe} \quad d = 252 \text{ mm}$$

Querkraftwiderstand ohne Querkraftbewehrung (SIA 262:2013 4.3.3.2)

$$\text{Ausnutzung der Biegebewehrung} \quad m_d / m_{Rd} = 0.70$$

$$\text{Zustand der Biegebewehrung} \quad \text{elastisch}$$

$$\text{Dehnung der Biegebewehrung} \quad e_v = 0.0020$$

$$\text{Beiwert Grösstkorn} \quad k_g = 1.00$$

$$\text{Beiwert Querkraftwiderstand} \quad k_d = 0.66$$

$$\text{wirksame statische Höhe} \quad d_v = 252 \text{ mm}$$

$$\text{Querkraftwiderstand} \quad v_{Rd} = 283 \text{ kN/m}$$

$$v_{Rd} = 283 \text{ kN/m} > v_{yd} = 230.9 \text{ kN/m}$$

Es ist keine Querkraftbewehrung erforderlich.

1.7 Aussenwände gegen ungeschützte Vorräume

Spannweitenverhältnis $L_y/L_x = 5.9/2.4 = 2.5 > 2.4$

Die Aussenwände gegen ungeschützte Vorräume werden als in einer Richtung tragende Platten bemessen.

1.7.1 Bemessungswert der Einwirkungen

Die Bemessung der Aussenwände gegen ungeschützte Vorräume erfolgt gemäss Kap. 6.5.2, TWK 2017.

Für $\alpha < 25\%$ beträgt $q_k = 150 \text{ kN/m}^2$

$$q_d = \Phi \cdot q_k$$

$$q_d = 1.2 \cdot 150 = 180 \text{ kN/m}^2$$

1.7.2 Bewehrung

Mindestbewehrung Zugzone

$$a_s = 0.18\% \cdot 270 \cdot 1'000 = 486 \text{ mm}^2/\text{m} \rightarrow \emptyset 12/200$$

Mindestbewehrung Druckzone

$$a_s = 0.10\% \cdot 270 \cdot 1'000 = 270 \text{ mm}^2/\text{m} \rightarrow \emptyset 10/200$$

1.7.3 Biegewiderstände

Index	Ort	Bewehrung	$a_{s,ef}$ [mm ² /m]	d [mm]	ρ_{ef} [%]	m_{Rd} [kNm/m]	Bemerkungen
x+	Feld x-Richtung	$\emptyset 12/200$	565	269	0.21	90	
x1-	Bodenplatte	$\emptyset 16/200$	1'005	189	0.54	108	Bodenplatte massgebend
x2-	Decke	$\emptyset 16/200$	1'005	251	0.40	147	Decke massgebend

1.7.4 Biegetragsicherheit

Biegetraglast

$$q_{Rd} = \frac{8}{L_x^2} \cdot \left(m_{xRd}^+ + \frac{m_{xRd1}^- + m_{xRd2}^-}{2} \right)$$

$$q_{Rd} = \frac{8}{2.4^2} \cdot \left(90 + \frac{108 + 147}{2} \right) = 302 \text{ kN/m}^2$$

$$q_{Rd} = 302 \text{ kN/m}^2 > q_d = 180 \text{ kN/m}^2$$

1.7.5 Schubtragsicherheit

Die Aussenwand gegen ungeschützte Vorräume bleibt im elastischen Zustand. Der Nachweis der Schubtragsicherheit erfolgt mit $q_{d,max}$

$$q_{d,max} = \Phi \cdot q_k; \Phi = 2.0$$

$$q_{d,max} = 2 \cdot 150 = 300 \text{ kN/m}^2$$

Wirksame statische Höhe zur Berechnung der Querkraftwiderstände:

$$d_v = 269 \text{ mm}$$

Querkraft entlang der langen Seite (y):

$$v_{yd} = q_{d,max} \cdot \frac{(l_x - d_v)}{2}$$

$$v_{yd} = 300 \cdot \frac{(2.4 - 0.252)}{2} = 319.7 \text{ kN/m}$$

Querkraftwiderstand ohne Querkraftbewehrung

Es wird angenommen, dass plastische Verformungen der Biegebewehrung nicht ausgeschlossen werden können. Der Querkraftwiderstand ohne Querkraftbewehrung wird deshalb wie folgt berechnet:

Geometrie

statische Höhe $d = 259 \text{ mm}$

Querkraftwiderstand ohne Querkraftbewehrung (SIA 262:2013 4.3.3.2)

Zustand der Biegebewehrung	plastisch
Dehnung der Biegebewehrung	$\varepsilon_v = 0.0044$
Beiwert Grösstkorn	$k_g = 1.00$
Beiwert Querkraftwiderstand	$k_d = 0.47$
wirksame statische Höhe	$d_v = 259 \text{ mm}$
Querkraftwiderstand	$v_{Rd} = 206 \text{ kN/m}$

$$v_{Rd} = 206 \text{ kN/m} < v_{yd} = 319.7 \text{ kN/m}$$

Querkraftwiderstand mit Querkraftbewehrung

Der Querkraftwiderstand mit Querkraftbewehrung wird mit einem Hebelarm der inneren Kräfte von $z = 0.95 \cdot d = 0.95 \cdot 269 = 256$ mm und mit einer Druckfeldneigung von $\alpha = 30^\circ$ berechnet.

Geometrie

Hebelarm der inneren Kräfte $z = 256$ mm

Querkraftwiderstand mit Querkraftbewehrung (SIA 262:2013 4.3.3.3)

Druckfeldneigung $\alpha = 30^\circ$

Querkraftbewehrung

Durchmesser $\varnothing = 10$ mm

Abstand senkrecht zum Rand $s_{\perp} = 200$ mm

Abstand parallel zum Rand $s_{\parallel} = 200$ mm

Neigung der Querkraftbewehrung $\beta = 0^\circ$

Querkraftbewehrungsgehalt $\rho_w = 0.20$ %

Widerstand der Querkraftbewehrung $v_{Rd,s} = 522$ kN/m

Reduktionsbeiwert Betondruckfestigkeit $k_c = 0.55$

Widerstand des Betondruckfelds $v_{Rd,c} = 2'683$ kN/m

$v_{Rd,s} = 522$ kN/m $>$ $v_{yd} = 319.7$ kN/m

$v_{Rd,c} = 2'683$ kN/m $>$ $v_{yd} = 319.7$ kN/m

Entlang den langen Plattenrändern ist eine Querkraftbewehrung erforderlich.

Bereich mit Querkraftbewehrung

Querkraftwiderstand ohne Querkraftbewehrung v_{Rd}

$v_{Rd} = 206$ kN/m

Streifenbreite mit Querkraftbewehrung :

$$b_s = \frac{L_x}{2} \cdot \left(1 - \frac{v_{Rd}}{q_{d,max} \cdot \frac{L_x}{2}} \right)$$

$$b_s = \frac{2.4}{2} \cdot \left(1 - \frac{206}{300 \cdot \frac{2.4}{2}} \right) = 0.50 \text{ m}$$

1.8 Fundamentplatte Abteil 1

1.8.1 Bemessungswert der Einwirkungen

Bemessungswert der Beanspruchung der Fundamentplatte

$$q_{0d}, q_{sd} = \delta (g_k + \Phi \cdot q_k + \psi_{21} \cdot q_{k1})$$

δ Verteilbeiwert für die Einwirkungen aus dem Baugrund

g_k ständige Einwirkungen ohne Anteil aus Fundamentplatte, gleichmässig verteilt

Φ Dynamischer Lastfaktor

q_k charakteristischer Wert der Einwirkungen aus dem Baugrund infolge Luftstoss

ψ_{21} Reduktionsbeiwert für den quasi-ständigen Wert einer veränderlichen Begleiteinwirkung

q_{k1} charakteristischer Wert einer Begleiteinwirkung

Für den Baugrund Typ I_a gilt

$\delta = 0.60$ für ganze Platte (TWK 2017, Kapitel 6.4)

Für Biegung

$\Phi = 1.2$ (TWK 2017, Tabelle 4)

$q_k = 100 \text{ kN/m}^2$ (TWK 2017, Kapitel 6.4)

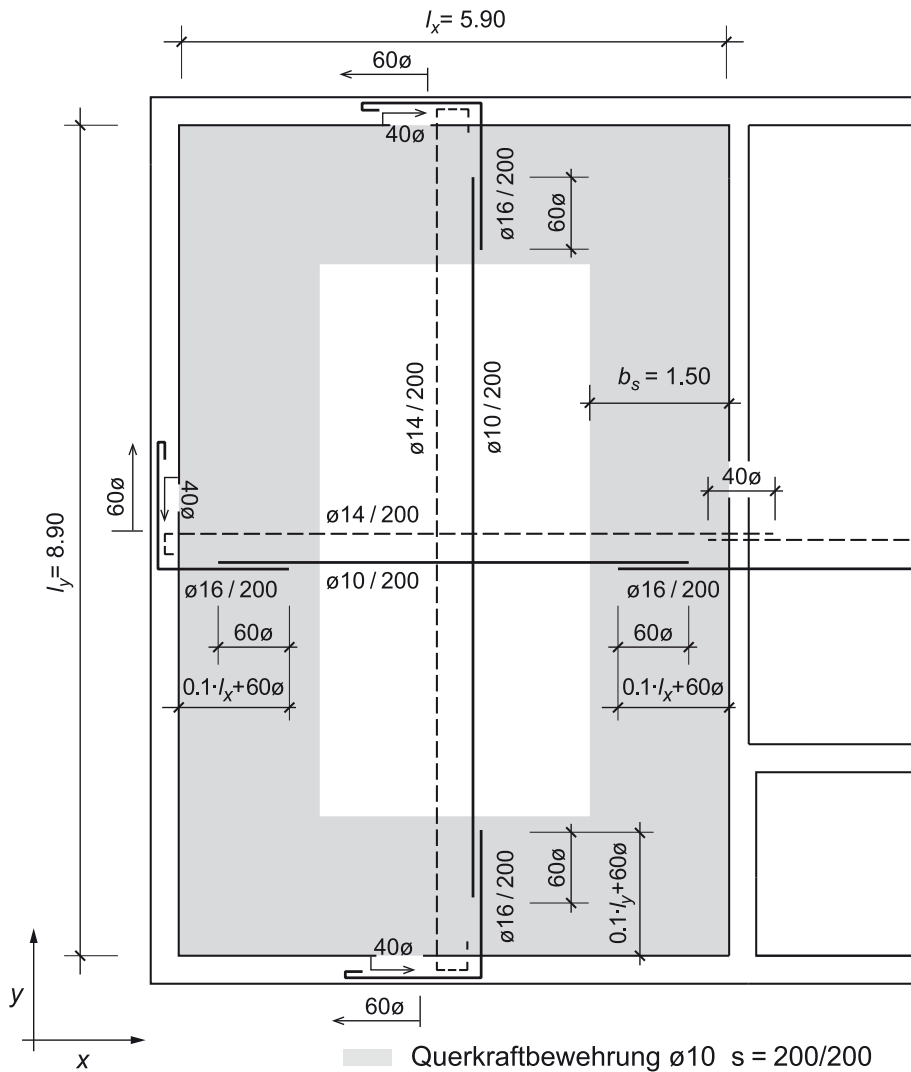
$$g_k + \psi_{21} \cdot q_{k1} = 40 \text{ kN/m}^2$$

$$q_d = 0.6 \cdot (40 + 1.2 \cdot 100) = 96 \text{ kN/m}^2$$

Für Schub

$$q_d = 1.6 \cdot q_{Rd} \text{ bzw. } q_d = 1.6 \cdot q_{d \max}$$

1.8.2 Bewehrung



1.8.3 Biegewiderstände

Index	Ort	Bewehrung	$a_{s,ef}$ [mm ² /m]	d [mm]	ρ_{ef} [%]	m_{Rd} [kNm/m]
x+	Feld					
x+	x-Richtung	$\varnothing 14/200$	770	218	0.35	98
y+	y-Richtung	$\varnothing 14/200$	770	204	0.38	92
x1-	Aussenwand links	$\varnothing 16/200$	1'005	202	0.50	118
x2-	Zwischenwand rechts	$\varnothing 16/200$	1'005	202	0.50	118
y1-	Aussenwand unten	$\varnothing 16/200$	1'005	186	0.54	108
y2-	Aussenwand oben	$\varnothing 16/200$	1'005	186	0.54	108

1.8.4 Biegetragsicherheit

Biegetraglast

$$q_{Rd} = \left[\frac{12 \cdot (m_{xRd1}^- + 2 \cdot m_{xRd}^+ + m_{xRd2}^-)}{3 \cdot l_x^2 - \frac{l_x^3}{l_y}} + \frac{12 \cdot (m_{yRd1}^- + 2 \cdot m_{yRd}^+ + m_{yRd2}^-)}{3 \cdot l_x \cdot l_y - l_x^2} \right]$$

$$q_{Rd} = \left[\frac{12 \cdot (118 + 2 \cdot 98 + 118)}{3 \cdot 5.9^2 - \frac{5.9^3}{8.9}} + \frac{12 \cdot (108 + 2 \cdot 92 + 108)}{3 \cdot 5.9 \cdot 8.9 - 5.9^2} \right] = 102.8 \text{ kN/m}^2$$

$$q_{Rd} = 102.8 \text{ kN/m}^2 > q_d = 96 \text{ kN/m}^2$$

1.8.5 Schubtragsicherheit

Für den Nachweis der Schubtragsicherheit beträgt die Einwirkung aus dem Baugrund Typ I_a auf die Fundamentplatte gemäss Kap. 6.4, TWK 2017

$$q_d = 1.6 \cdot q_{Rd}$$

$$q_d = 1.6 \cdot 102.8 = 164.5 \text{ kN/m}^2$$

Wirksame statische Höhe zur Berechnung der Querkraftwiderstände:

$$d_v = \frac{202 + 186}{2} = 194 \text{ mm}$$

Querkraft entlang der langen Seite (y):

$$v_{yd} = q_{Rd} \cdot \frac{(2 \cdot l_y - l_x - d_v) \cdot (l_x - d_v)}{4 \cdot (l_y - d_v)}$$

$$v_{yd} = 164.5 \cdot \frac{(2 \cdot 8.9 - 5.9 - 0.194) \cdot (5.9 - 0.194)}{4 \cdot (8.9 - 0.194)} = 315.5 \text{ kN/m}$$

Querkraft entlang der kurzen Seite (x):

$$v_{xd} = q_{Rd} \cdot \frac{(l_x - d_v) \cdot (l_x - d_v)}{4 \cdot (l_x - d_v)}$$

$$v_{xd} = 164.5 \cdot \frac{(5.9 - 0.194) \cdot (5.9 - 0.194)}{4 \cdot (5.9 - 0.194)} = 234.7 \text{ kN/m}$$

Querkraftwiderstand mit Querkraftbewehrung

Der Querkraftwiderstand mit Querkraftbewehrung wird mit einem Hebelarm der inneren Kräfte von $z = 0.95 \cdot d = 0.95 \cdot 194 = 184$ mm berechnet.

Geometrie

Hebelarm der inneren Kräfte $z = 184$ mm

Querkraftwiderstand mit Querkraftbewehrung (SIA 262:2013 4.3.3.3)

Druckfeldneigung	$\alpha = 30^\circ$
Querkraftbewehrung	
Durchmesser	$\varnothing = 10$ mm
Abstand senkrecht zum Rand	$s_{\perp} = 200$ mm
Abstand parallel zum Rand	$s_{\parallel} = 200$ mm
Neigung der Querkraftbewehrung	$\beta = 0^\circ$
Querkraftbewehrungsgehalt	$\rho_w = 0.20$ %
Widerstand der Querkraftbewehrung	$v_{Rd,s} = 375$ kN/m
Reduktionsbeiwert Betondruckfestigkeit	$k_c = 0.55$
Widerstand des Betondruckfelds	$v_{Rd,c} = 1'928$ kN/m

$$v_{Rd,s} = 375 \text{ kN/m} > v_{yd} = 315.5 \text{ kN/m}$$

$$v_{Rd,c} = 1'928 \text{ kN/m} > v_{yd} = 315.5 \text{ kN/m}$$

Entlang den Rändern wird eine Querkraftbewehrung angeordnet.

Streifenbreite mit Querkraftbewehrung:

$$b_s = \max (2 \cdot d_v, l_x/4) = 5.9 / 4 = 1.50 \text{ m}$$

1.9 Fundamentplatte Abteil 2

Die Bemessung der Fundamentplatte des Abteils 2 erfolgt analog zur Decke des Abteils 2. Der Unterzug als Plattenaufleger wird unterhalb der Fundamentplatte angeordnet.

2 Schutzbau mit einspringender Ecke

2.1 Zweck des Beispiels

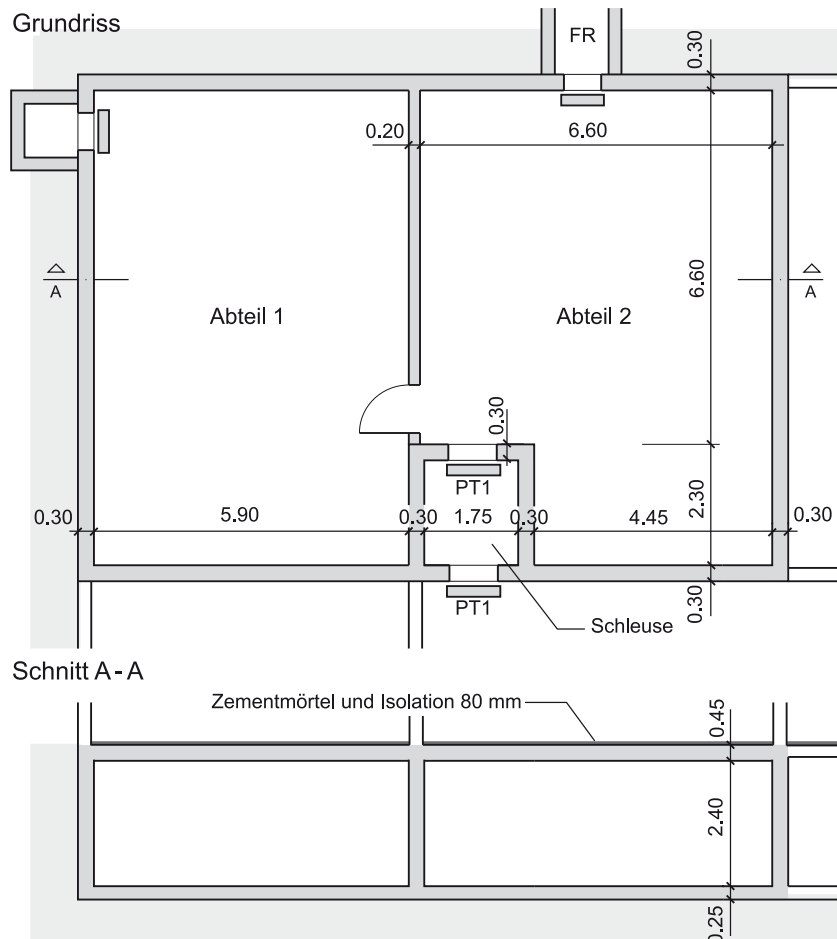
Bei einem Schutzbau mit gleichen Abmessungen wie beim vorgegangenen Beispiel wird gezeigt, wie die Bemessung erfolgen kann, wenn der Unterzug fehlt. Die Deckenstärke beträgt in diesem Beispiel 450 mm.

Im Rahmen dieses Beispiels wird die Decke des Schutzbaus (beide Abteile) mit der statischen Methode bemessen. Die Decke des Abteils 1 könnte alternativ auch mit der kinematischen Methode bemessen werden

Die für die Nutzung in Friedenszeiten erforderlichen Nachweise gemäss Norm SIA 260 ff sind in diesem Beispiel nicht enthalten.

2.2 Grundlagen

2.2.1 Abmessungen



2.2.2 Baustoffe

Betonstahl B500B

Bemessungswert der Fließgrenze

$$f_{sd} = 600 \text{ N/mm}^2$$

Elastizitätsmodul

$$E_{sd} = 205'000 \text{ N/mm}^2$$

Beton C30/37

Bemessungswert der Druckfestigkeit

$$f_{cd} = 44 \text{ N/mm}^2$$

Bemessungswert der Schubspannungsgrenze

$$\tau_{cd} = 1.7 \text{ N/mm}^2$$

Bemessungswert der Verbundspannung

$$f_{bd} = 4.0 \text{ N/mm}^2$$

Elastizitätsmodul

$$E_{cm} = 35'000 \text{ N/mm}^2$$

Grösstkorn der Gesteinskörnung

$$D_{max} = 32 \text{ mm}$$

Bewehrungsüberdeckung: (Mindestwert / Rechenwert)
gegen Erdreich
im Gebäude

$$35 / 40 \text{ mm}$$

$$20 / 25 \text{ mm}$$

2.3 Annahme der Biegebewehrungen

2.3.1 Decke

Minimalbewehrung Zugzone:

$$a_{s,min} = 0.18 \% \cdot 420 \cdot 1'000 = 756 \text{ mm}^2/\text{m} \rightarrow \emptyset 14/200, a_s = 770 \text{ mm}^2/\text{m}$$

Minimalbewehrung Druckzone:

$$a_{s,min} = 0.10 \% \cdot 420 \cdot 1'000 = 420 \text{ mm}^2/\text{m} \rightarrow \emptyset 12/200, a_s = 565 \text{ mm}^2/\text{m}$$

2.3.2 Anschliessende Bauteile

Ort	Bewehrung	$a_{s,ef}$ [mm ² /m]	d [mm]	ρ_{ef} [%]	m_{Rd} [kNm/m]
Aussenwände gegen Erdreich	ø14/200	770	253	0.30	114
Aussenwände gegen Vorräume	ø14/200	770	268	0.29	121

2.4 Bemessung der Decke

Die Bemessung der Decke erfolgt mit der statischen Methode.

2.4.1 Bemessungswert der Einwirkungen

$$q_d = g_k + \Phi \cdot q_k + \psi_{21} \cdot q_{k1} \quad \text{mit } g_k = g_{k,EG} + g_{k,AL}$$

q_d Bemessungswert der Einwirkungen auf die Decke

$g_{k,EG}$ charakteristischer Wert des Eigengewichts der Decke

$g_{k,AL}$ charakteristischer Wert der Auflast (80 mm Belag auf Decke)

Φ Dynamischer Lastfaktor

q_k charakteristischer Wert des Luftstosses

ψ_{21} Reduktionsbeiwert

q_{k1} charakteristischer Wert der Nutzlast im Gebäude

$$g_{k,EG} = 0.45\text{m} \cdot 25 \text{ kN/m}^3 = 11.3 \text{ kN/m}^2$$

$$g_{k,AL} = 0.08\text{m} \cdot 20 \text{ kN/m}^3 = 1.6 \text{ kN/m}^2$$

$$\Phi = 1.2 / 2.0 \quad (\text{TWK 2017, Tabelle 4})$$

$$q_k = 100 \text{ kN/m}^2 \quad (\text{TWK 2017, Kapitel 6.3})$$

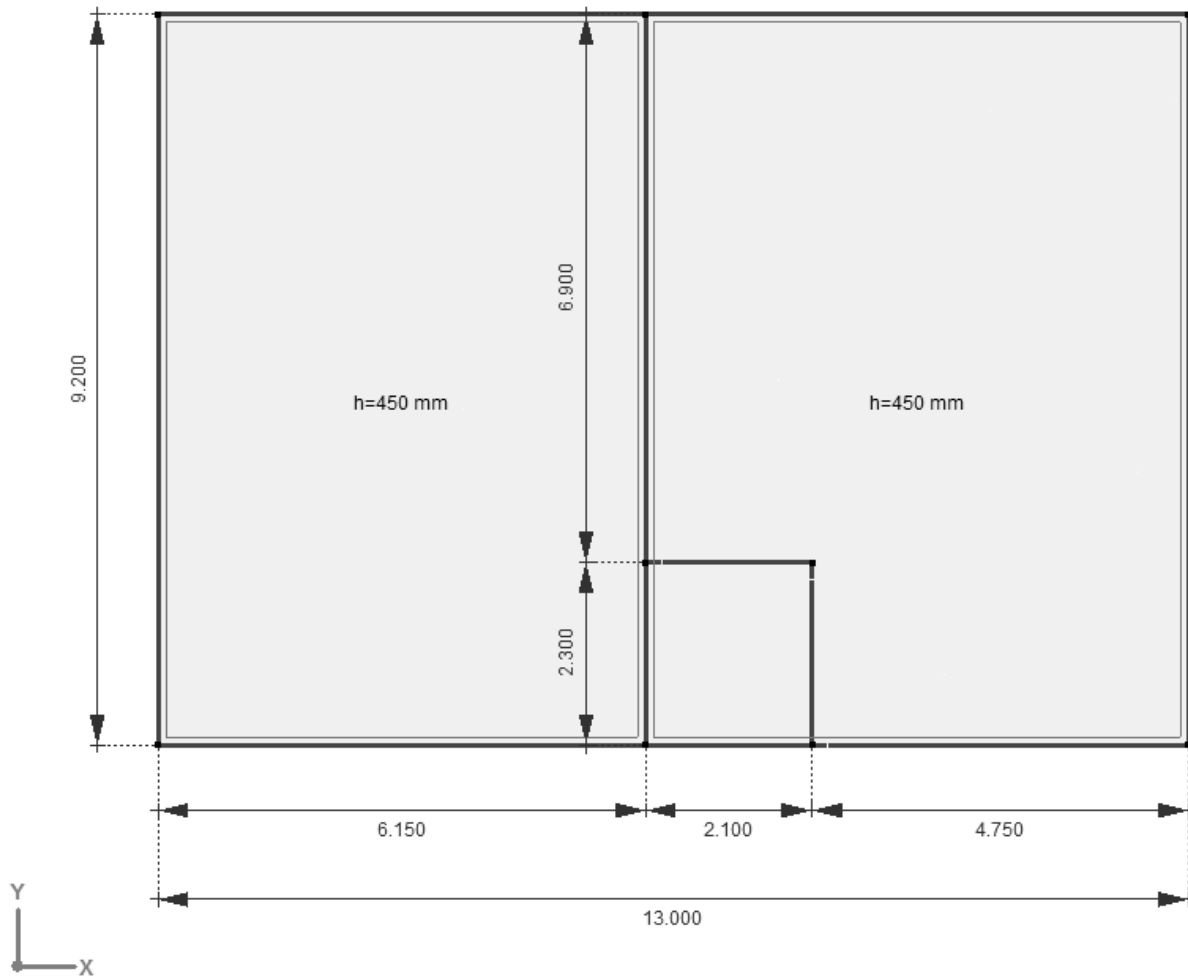
$$\psi_{21} = 0.3 \quad \text{Kategorie A1 (SIA 260, Tabelle 1)}$$

$$q_{k1} = 2.0 \text{ kN/m}^2 \quad \text{Kategorie A1 (SIA 261, Tabelle 8)}$$

$$q_d = 11.3 + 1.6 + 1.2 \cdot 100 + 0.3 \cdot 2.0 = 133.5 \text{ kN/m}^2 \text{ f\u00fcr Biegung}$$

$$q_{d, \max} = 11.3 + 1.6 + 2.0 \cdot 100 + 0.3 \cdot 2.0 = 213.5 \text{ kN/m}^2 \text{ f\u00fcr Schub / Durchstanzen}$$

2.4.2 Statisches Modell



Die Decke wird entlang den Aussenwänden gegen Erdreich bzw. Vorräume elastisch eingespannt. Die Einspannung weist ein Grenzmoment auf, welches dem Biegesteifigkeit der anschliessenden Wand entspricht. Bei den Innenwänden ist die Decke auf gelenkigen Linienlagern gelagert.

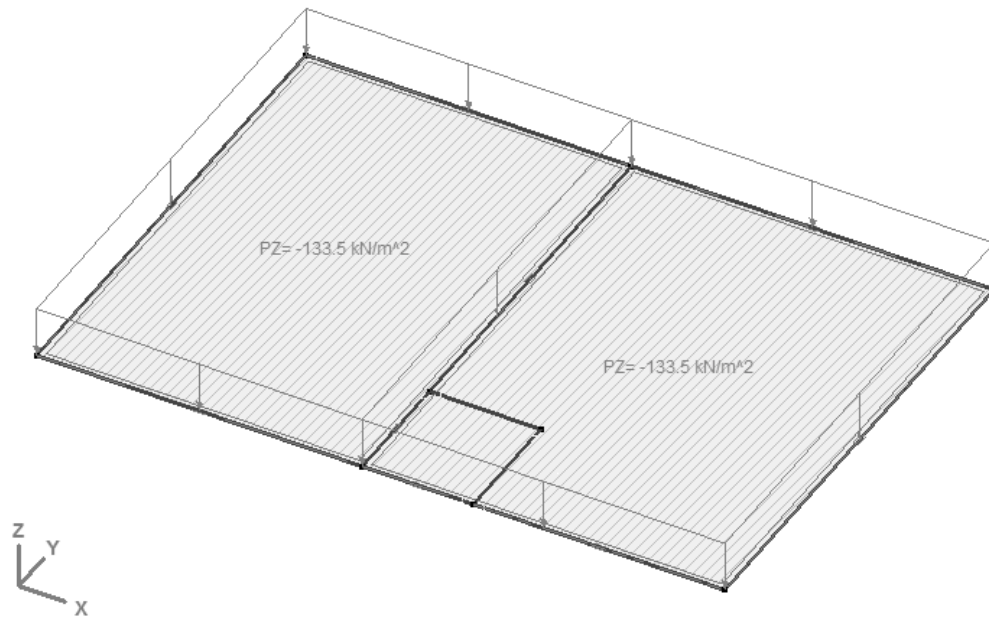
Die Auswirkungen werden mit einem FE-Programm berechnet.

Vorzeichenkonvention: negative Biegemomente erzeugen Zugspannungen an der Plattenunterseite.

2.4.3 Lastfälle

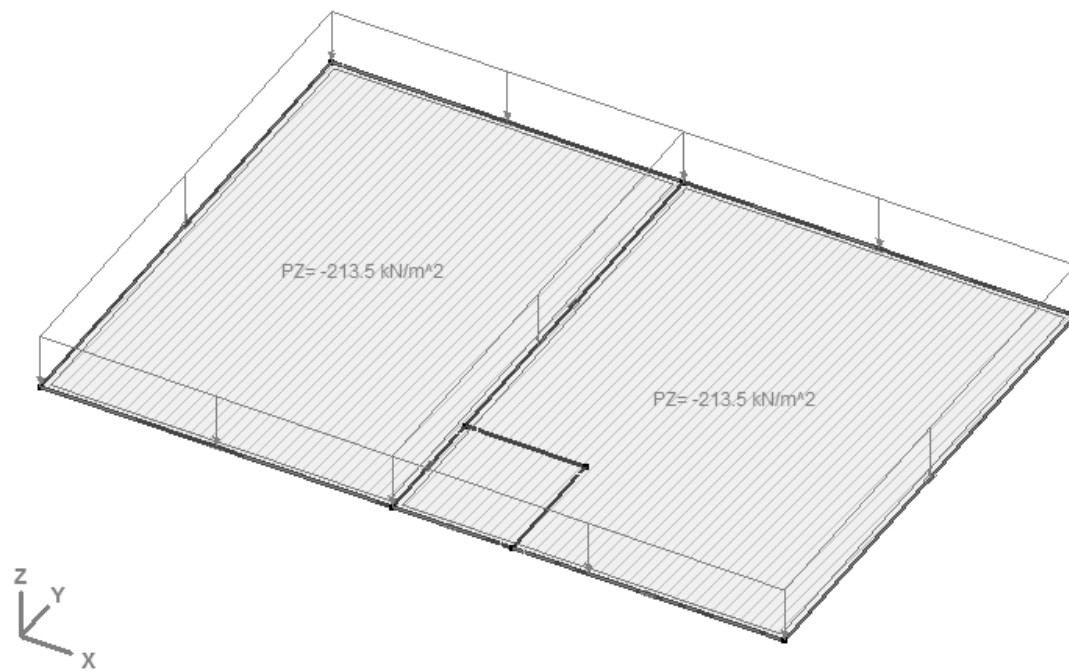
Lastfall für Biegung

$$q_d = 133.5 \text{ kN/m}^2$$



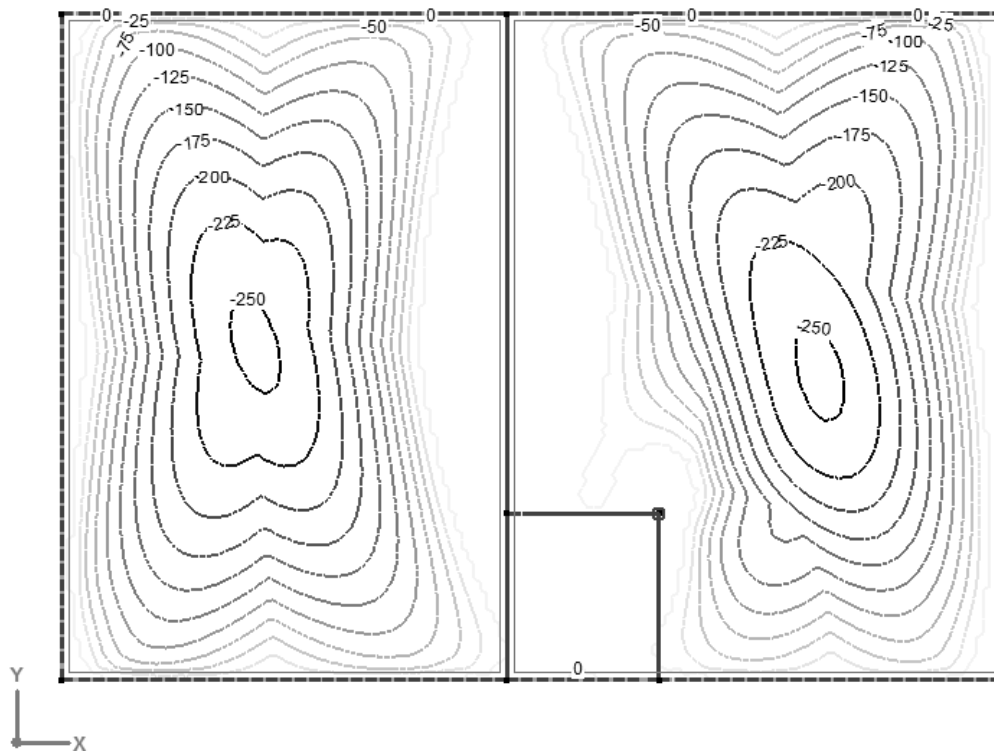
Lastfall für Schub

$$q_{d,max} = 213.5 \text{ kN/m}^2$$

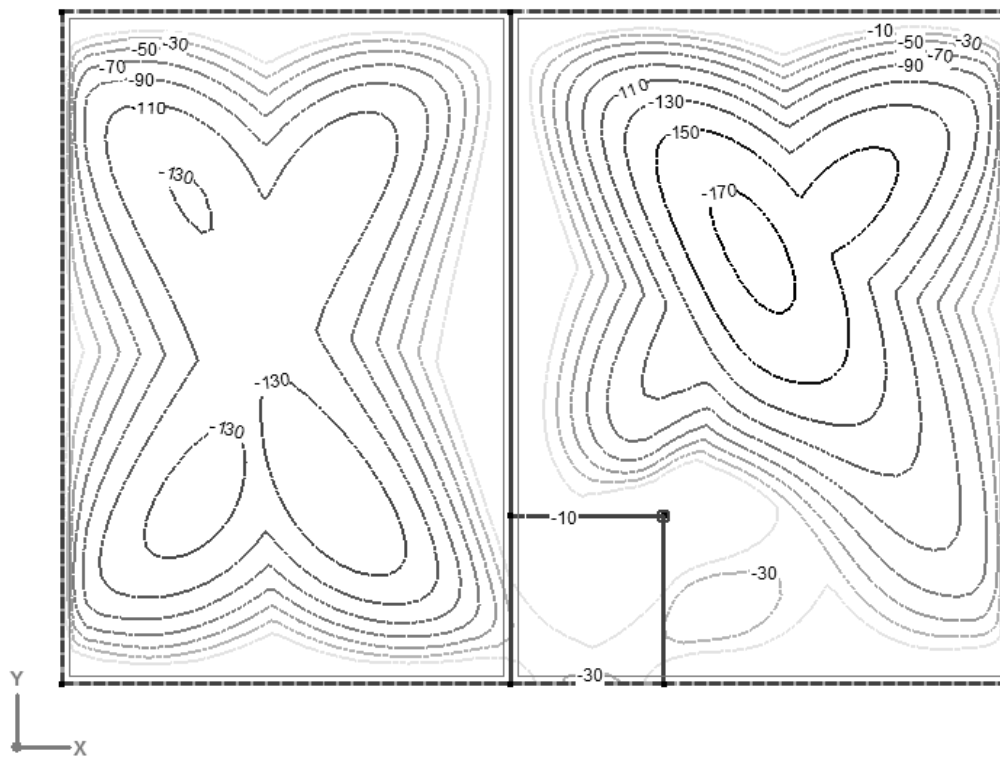


2.4.4 Biegetragsicherheit

Biegemomente für untere Bewehrungslagen

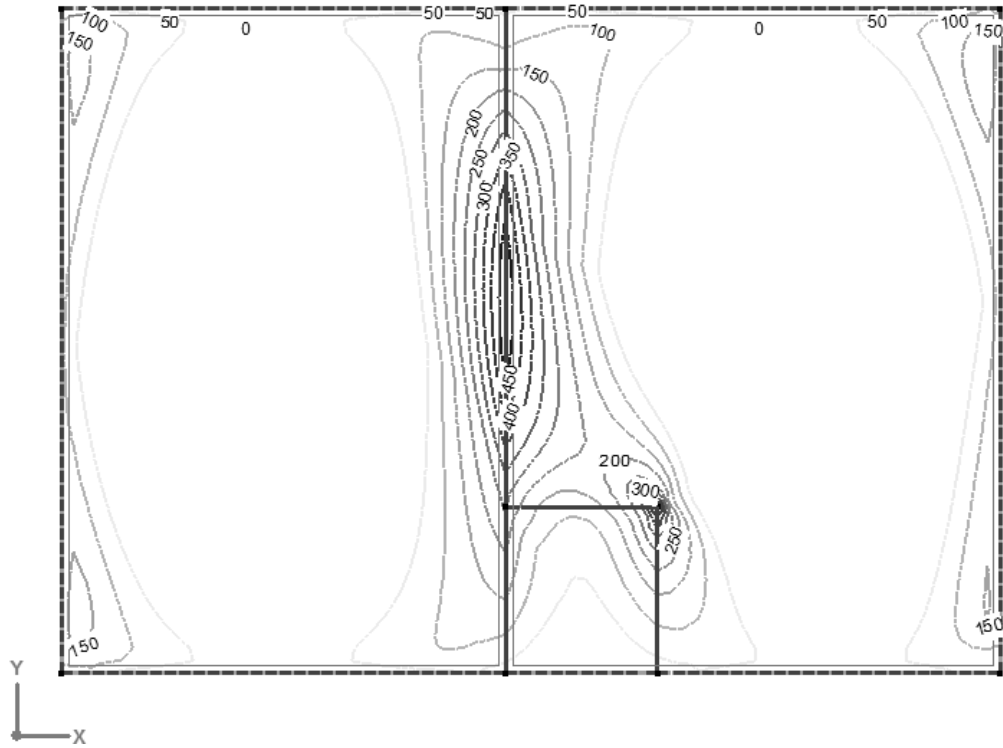


Biegemomente für untere Bewehrung in x-Richtung

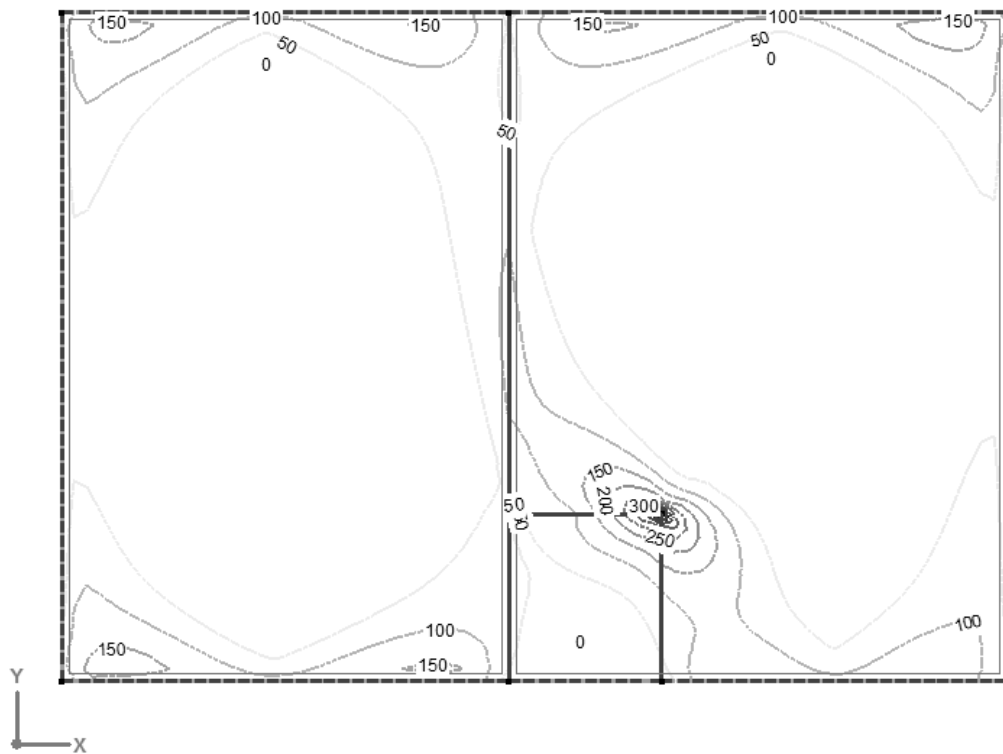


Biegemomente für untere Bewehrung in y-Richtung

Biegemomente für obere Bewehrungslagen



Biegemomente für obere Bewehrung in x-Richtung



Biegemomente für obere Bewehrung in y-Richtung

Biege­wider­stände

Untere Bewehrung in x-Richtung

Geometrie

Plattenstärke	$h = 450 \text{ mm}$
Betonüberdeckung	$c_{nom} = 25 \text{ mm}$
Bewehrungs­aus­rich­tung	1. Lage

Berechnung des Biege­wider­stands

Grundbewehrung

Durchmesser	$\varnothing = 16 \text{ mm}$
Abstand	$s = 200 \text{ mm}$
Stahlquerschnitt	$a_s = 1'005 \text{ mm}^2/\text{m}$
Höhe der Biegedruckzone	$x = 16.1 \text{ mm}$
statische Höhe	$d = 417.0 \text{ mm}$
Hebelarm der inneren Kräfte	$z = 410.1 \text{ mm}$
Bewehrungs­gehalt	$\rho = 0.24 \%$

Biege­wider­stand $m_{Rd} = 247 \text{ kNm/m}$

$$m_{Rd} = 247 \text{ kNm/m} \approx m_{xd} = 250 \text{ kNm/m}$$

Untere Bewehrung in y-Richtung

Geometrie

Plattenstärke	$h = 450 \text{ mm}$
Betonüberdeckung	$c_{nom} = 25 \text{ mm}$
Bewehrungs­aus­rich­tung	2. Lage
Durchmesser 1. bzw. 4. Lage	$\varnothing = 16 \text{ mm}$

Berechnung des Biege­wider­stands

Grundbewehrung

Durchmesser	$\varnothing = 14 \text{ mm}$
Abstand	$s = 200 \text{ mm}$
Stahlquerschnitt	$a_s = 770 \text{ mm}^2/\text{m}$
Höhe der Biegedruckzone	$x = 12.3 \text{ mm}$
statische Höhe	$d = 402.0 \text{ mm}$
Hebelarm der inneren Kräfte	$z = 396.8 \text{ mm}$
Bewehrungs­gehalt	$\rho = 0.19 \%$

Biege­wider­stand $m_{Rd} = 183 \text{ kNm/m}$

$$m_{Rd} = 183 \text{ kNm/m} > m_{yd} = 175 \text{ kNm/m}$$

Obere Bewehrung in x-Richtung

Geometrie

Plattenstärke	$h = 450 \text{ mm}$
Betonüberdeckung	$c_{nom} = 25 \text{ mm}$
Bewehrungsausrichtung	4. Lage

Berechnung des Biegewiderstands

Grundbewehrung

Durchmesser	$\varnothing = 14 \text{ mm}$
Abstand	$s = 200 \text{ mm}$
Stahlquerschnitt	$a_s = 770 \text{ mm}^2/\text{m}$
Höhe der Biegedruckzone	$x = 12.3 \text{ mm}$
statische Höhe	$d = 418.0 \text{ mm}$
Hebelarm der inneren Kräfte	$z = 412.8 \text{ mm}$
Bewehrungsgehalt	$\rho = 0.18 \%$
Biegewiderstand	$m_{Rd} = 191 \text{ kNm/m}$

$$m_{Rd} = 191 \text{ kNm/m} > m_{xd} = 175 \text{ kNm/m}$$

Obere Bewehrung in x-Richtung über Zwischenwand

Das Biegemoment über der Zwischenwand wird an massgebender Stelle über eine Breite von 1 m integriert und beträgt $m_{xd} = 483 \text{ kNm/m}$.

Geometrie

Plattenstärke	$h = 450 \text{ mm}$
Betonüberdeckung	$c_{nom} = 25 \text{ mm}$
Bewehrungsausrichtung	4. Lage

Berechnung des Biegewiderstands

Grundbewehrung

Durchmesser	$\varnothing = 16 \text{ mm}$
Abstand	$s = 100 \text{ mm}$
Stahlquerschnitt	$a_s = 2'011 \text{ mm}^2/\text{m}$
Höhe der Biegedruckzone	$x = 32.3 \text{ mm}$
statische Höhe	$d = 417.0 \text{ mm}$
Hebelarm der inneren Kräfte	$z = 403.3 \text{ mm}$
Bewehrungsgehalt	$\rho = 0.48 \%$
Biegewiderstand	$m_{Rd} = 487 \text{ kNm/m}$

$$m_{Rd} = 487 \text{ kNm/m} > m_{xd} = 483 \text{ kNm/m}$$

Obere Bewehrung in y-Richtung

Geometrie

Plattenstärke	$h = 450 \text{ mm}$
Betonüberdeckung	$c_{nom} = 25 \text{ mm}$
Bewehrungsausrichtung	3. Lage
Durchmesser 4. Lage	$\varnothing = 14 \text{ mm}$

Berechnung des Biege widerstands

Grundbewehrung

Durchmesser	$\varnothing = 14 \text{ mm}$
Abstand	$s = 200 \text{ mm}$
Stahlquerschnitt	$a_s = 770 \text{ mm}^2/\text{m}$
Höhe der Biegedruckzone	$x = 12.3 \text{ mm}$
statische Höhe	$d = 404.0 \text{ mm}$
Hebelarm der inneren Kräfte	$z = 398.8 \text{ mm}$
Bewehrungsgehalt	$\rho = 0.19 \%$
Biege widerstand	$m_{Rd} = 184 \text{ kNm/m}$

$$m_{Rd} = 184 \text{ kNm/m} > m_{yd} = 170 \text{ kNm/m}$$

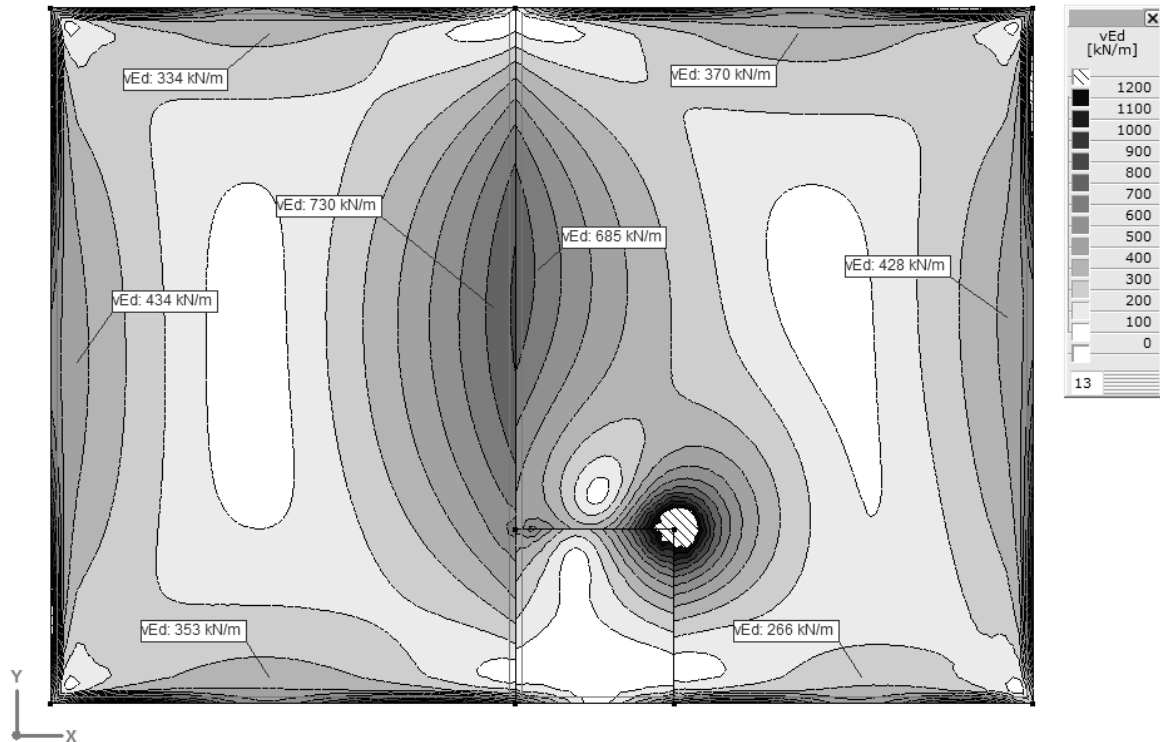
Die Biegetragsicherheit in den Stützstreifen über der einspringenden Ecke muss mit der maximalen Belastung $q_{d,max}$ nachgewiesen werden (siehe Durchstanznachweis Kapitel 2.4.6).

2.4.5 Schubtragsicherheit

Massgebende Querkraft

Die massgebenden Querkräfte liegen im Abstand von $a = d_v/2 = 411/2 = 205$ mm vom Auflagerrand (oder 355 mm bzw. 305 mm von den Wandachsen) und betragen:

Entlang Aussenwände: $v_d = 434$ kN/m Entlang Zwischenwand: $v_d = 730$ kN/m



Querkraftwiderstand ohne Querkraftbewehrung

Die Ausnutzung der Biegebewehrung wird mit $q_{d,max}$ ($\Phi = 2.0$) berechnet. Bei den Aussenwänden entsprechen die Biegemomente der Decke m_d ($\Phi = 2.0$) den Biege widerständen der Aussenwände. Der Querkraftwiderstand der Decke ohne Querkraftbewehrung entlang den Aussenwänden wird wie folgt berechnet:

Biegemoment der Decke $m_d(\Phi = 2.0) = 114$ bzw. 121 kNm/m = $m_{Rd,Wand}$

Biege widerstand der Decke $m_{Rd,Decke} = 184$ bzw. 191 kNm/m

Ausnutzung der Biegebewehrung $m_d(\Phi = 2.0)/m_{Rd,Decke} = 121/184 = 0.66$

Geometrie

statische Höhe $d = 411$ mm

Querkraftwiderstand ohne Querkraftbewehrung (SIA 262:2013 4.3.3.2)

Ausnutzung der Biegebewehrung $m_d / m_{Rd} = 0.66$

Zustand der Biegebewehrung elastisch

Dehnung der Biegebewehrung $\varepsilon_v = 0.0019$

Beiwert Grösstkorn $k_g = 1.00$

Beiwert Querkraftwiderstand $k_d = 0.56$

wirksame statische Höhe $d_v = 411$ mm

Querkraftwiderstand $v_{Rd} = 389$ kN/m

$v_{Rd} = 389$ kN/m < $v_d = 434$ kN/m

Entlang der linken und der rechten Aussenwänden ist in der Decke eine Querkraftbewehrung erforderlich. Entlang den oberen und den unteren Aussenwänden kann die Schubtragsicherheit ohne Querkraftbewehrung nachgewiesen werden.

Bei der Zwischenwand muss mit plastischen Verformungen der Biegebewehrung gerechnet werden, da $m_d (\Phi = 2.0) > m_{Rd,Decke}$. Der Querkraftwiderstand der Platte ohne Querkraftbewehrung beträgt:

Geometrie

statische Höhe $d = 411 \text{ mm}$

Querkraftwiderstand ohne Querkraftbewehrung (SIA 262:2013 4.3.3.2)

Zustand der Biegebewehrung	plastisch
Dehnung der Biegebewehrung	$\varepsilon_v = 0.0044$
Beiwert Grösstkorn	$k_g = 1.00$
Beiwert Querkraftwiderstand	$k_d = 0.36$
wirksame statische Höhe	$d_v = 411 \text{ mm}$
Querkraftwiderstand	$v_{Rd} = 249 \text{ kN/m}$

$$v_{Rd} = 249 \text{ kN/m} < v_d = 730 \text{ kN/m}$$

Der Querkraftwiderstand der Decke ohne Querkraftbewehrung reicht nicht aus. Entlang der Zwischenwand ist in der Decke eine Querkraftbewehrung erforderlich.

Querkraftwiderstand mit Querkraftbewehrung

Der Querkraftwiderstand der Platte mit Querkraftbewehrung wird mit einer Druckfeldneigung von $\alpha = 30^\circ$ berechnet. Die massgebende Querkraft für die Bemessung der Querkraftbewehrung liegt in einem Abstand von $a = z \cdot \cot \alpha = 402 \cdot \cot (30^\circ) = 696 \text{ mm}$ vom Auflagerand und beträgt maximal $v_d = 613 \text{ kN/m}$ (Zwischenwand).

Geometrie

Hebelarm der inneren Kräfte $z = 402 \text{ mm}$

Querkraftwiderstand mit Querkraftbewehrung (SIA 262:2013 4.3.3.3)

Druckfeldneigung	$\alpha = 30^\circ$
Querkraftbewehrung	
Durchmesser	$\varnothing = 10 \text{ mm}$
Abstand senkrecht zum Rand	$s_{\perp} = 200 \text{ mm}$
Abstand parallel zum Rand	$s_{\parallel} = 200 \text{ mm}$
Neigung der Querkraftbewehrung	$\beta = 0^\circ$
Querkraftbewehrungsgehalt	$\rho_w = 0.20 \%$
Widerstand der Querkraftbewehrung	$v_{Rd,s} = 820 \text{ kN/m}$
Reduktionsbeiwert Betondruckfestigkeit	$k_c = 0.55$
Widerstand des Betondruckfelds	$v_{Rd,c} = 4'213 \text{ kN/m}$

$$v_{Rd,s} = 820 \text{ kN/m} > v_d = 613 \text{ kN/m}$$

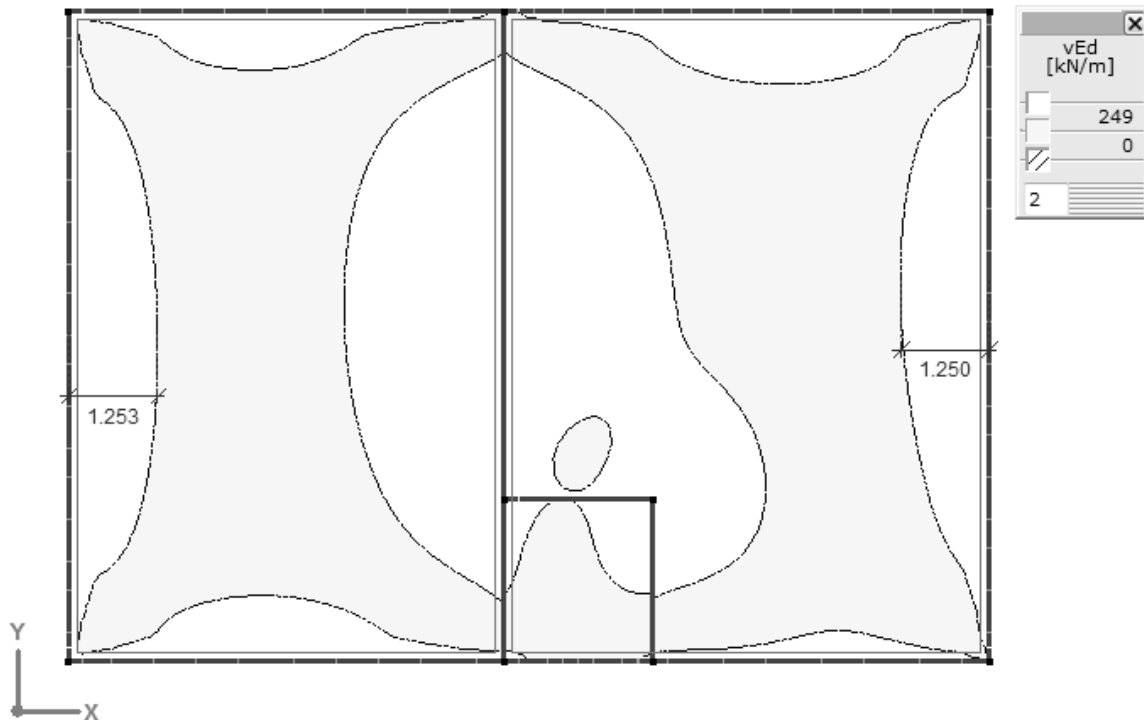
$$v_{Rd,c} = 4'213 \text{ kN/m} > v_d = 613 \text{ kN/m}$$

Bereich mit Querkraftbewehrung

Entlang der linken und der rechten Aussenwand wird der Bereich mit Querkraftbewehrung so gewählt, das der Querkraftwiderstand der Platte ohne Querkraftbewehrung (plastische Verformungen der Biegebewehrung nicht ausgeschlossen) ausreichend ist.

Streifenbreite mit Querkraftbewehrung:

$$b_s = l - \frac{t_w}{2} = 1.25 - \frac{0.30}{2} = 1.10 \text{ m}$$



Bei der Zwischenwand wird die Ausnutzung der Biegebewehrung für die Berechnung des Querkraftwiderstandes ohne Querkraftbewehrung berücksichtigt.

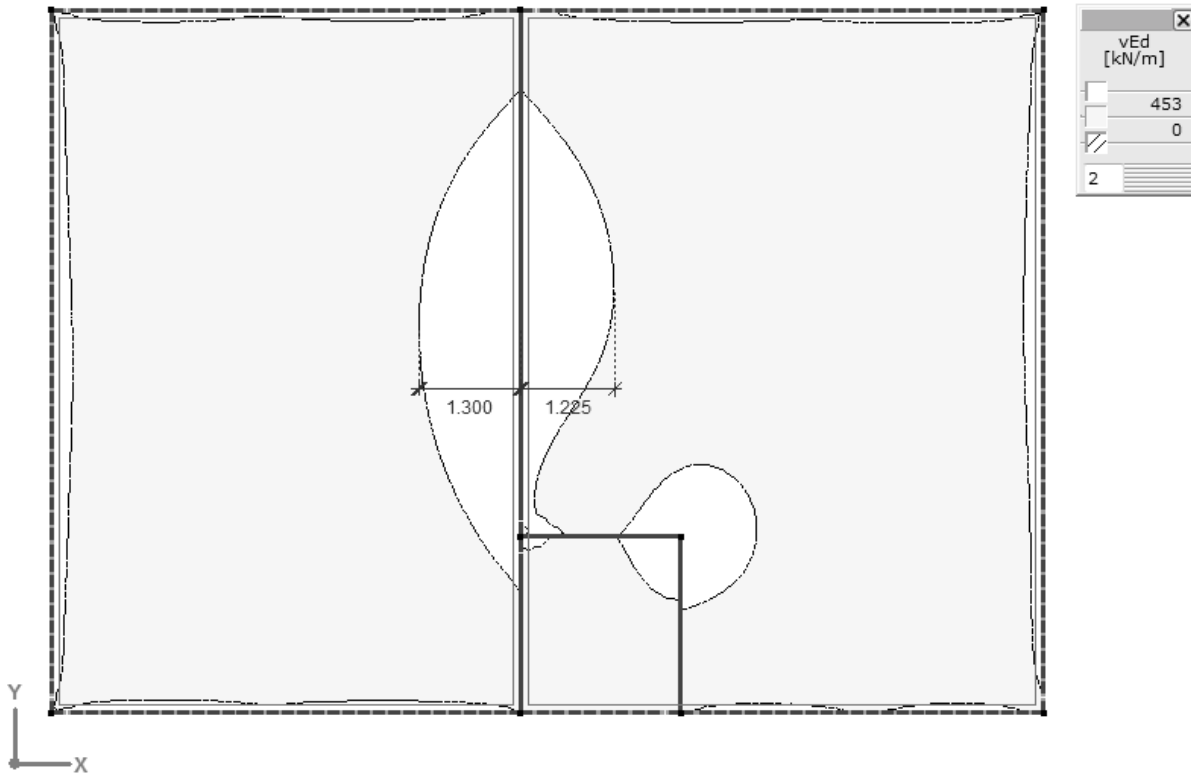
Annahme: Breite des Bereichs mit Bügel beträgt 1.30 m von der Wandachse.

Biegemoment	$m_d \approx 220 \text{ kNm/m}$, mit $q_{d,max} (\Phi = 2.0)$
Ausnutzung der Biegebewehrung	$m_d/m_{Rd} = 220 / 487 = 0.45$
Maximale Querkraft	$v_d = 451 \text{ kN/m}$

Querkraftwiderstand ohne Querkraftbewehrung (SIA 262:2013 4.3.3.2)

Ausnutzung der Biegebewehrung	$m_d/m_{Rd} = 0.45$
Zustand der Biegebewehrung	elastisch
Dehnung der Biegebewehrung	$\varepsilon_V = 0.0013$
Beiwert Grösstkorn	$k_g = 1.00$
Beiwert Querkraftwiderstand	$k_d = 0.65$
wirksame statische Höhe	$d_v = 411 \text{ mm}$
Querkraftwiderstand	$v_{Rd} = 453 \text{ kN/m}$

$$v_{Rd} = 453 \text{ kN/m} > v_d = 451 \text{ kN/m}$$



Streifenbreite mit Querkraftbewehrung:

$$b_s = l - \frac{t_w}{2} = 1.30 - \frac{0.20}{2} = 1.20 \text{ m}$$

2.4.6 Durchstanztragsicherheit

Bei der einspringenden Ecke der Schleusenwände wird ein Durchstanznachweis geführt. In diesem Beispiel wird der Beiwert k_e näherungsweise mit 0.75 gewählt. Der Durchstanznachweis erfolgt mit der Näherungsstufe 3 nach Norm SIA 262.

Wahl der Biegebewehrung und Berechnung der Biegegewiderstände

Bewehrungsausrichtung

Bewehrung in x-Richtung 4. Lage
Bewehrung in y-Richtung 3. Lage

obere Bewehrung in x-Richtung

Grundbewehrung $\varnothing = 14 \text{ mm}$
 $s = 200 \text{ mm}$
Zulagen $\varnothing = 20 \text{ mm}$
 $s = 200 \text{ mm}$
 $a_{s,vorh} = 2'340 \text{ mm}^2/\text{m}$
 $d_x = 415 \text{ mm}$
 $m_{Rd} = 560.4 \text{ kNm/m}$

obere Bewehrung in y-Richtung

Grundbewehrung $\varnothing = 14 \text{ mm}$
 $s = 200 \text{ mm}$
Zulagen $\varnothing = 22 \text{ mm}$
 $s = 200 \text{ mm}$
 $a_{s,vorh} = 2'340 \text{ mm}^2/\text{m}$
 $d_y = 395 \text{ mm}$
 $m_{Rd} = 532.3 \text{ kNm/m}$

Die wirksame statische Höhe d_v beträgt

$$d_v = \frac{d_x + d_y}{2} = \frac{415 + 395}{2} = 405 \text{ mm}$$

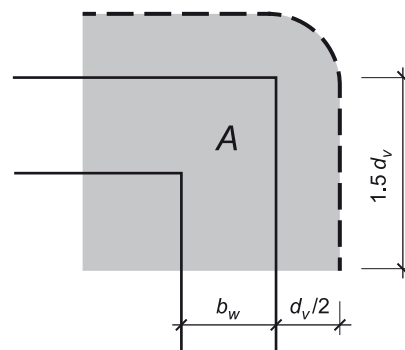
Bemessungswert der Durchstanzlast

Bemessungswert der Durchstanzlast mit Belastung $q_{d,max}$

$$V_d = 1'600 \text{ kN}$$

Durchstanzwiderstand ohne Durchstanzbewehrung

Fläche innerhalb des Nachweisschnittes



$$A = (1.5 \cdot d_v)^2 + 2 \cdot 1.5 \cdot d_v \cdot \frac{d_v}{2} + \pi \cdot \left(\frac{d_v}{2}\right)^2 \cdot \frac{1}{4}$$

$$A = (1.5 \cdot 405)^2 + 2 \cdot 1.5 \cdot 405 \cdot \frac{405}{2} + \pi \cdot \left(\frac{405}{2}\right)^2 \cdot \frac{1}{4} = 647'300 \text{ mm}^2$$

Durchmesser der in einen flächengleichen Kreis umgewandelten Fläche innerhalb des Nachweisschnitts

$$b = \sqrt{\frac{A \cdot 4}{\pi}} = \sqrt{\frac{647'300 \cdot 4}{\pi}} = 908 \text{ mm}$$

Exzentrizität zwischen der Resultierenden der Auflagerkraft und dem Nachweisschnittschwerpunkt

$$e_u = \frac{1 - k_e}{k_e} \cdot b$$

$$e_u = \frac{1 - 0.75}{0.75} \cdot 908 = 303 \text{ mm}$$

Umfang des Nachweisschnittes u

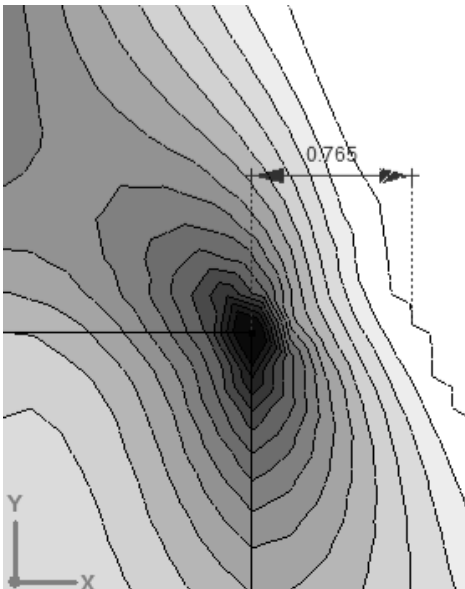
$$u = 2 \cdot 1.5 \cdot d_v + 2 \cdot \pi \cdot \frac{d_v}{2} \cdot \frac{1}{4}$$

$$u = 2 \cdot 1.5 \cdot 405 + 2 \cdot \pi \cdot \frac{405}{2} \cdot \frac{1}{4} = 1'533 \text{ mm}$$

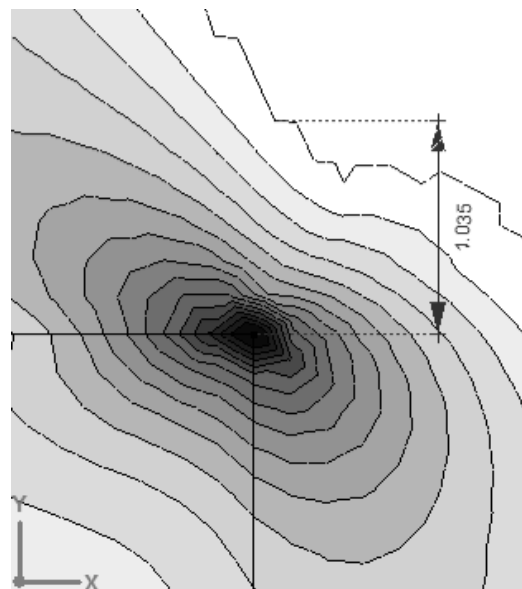
Reduzierter Umfang des Nachweisschnittes u_{red}

$$u_{red} = u \cdot k_e = 1'533 \cdot 0.75 = 1'150 \text{ mm}$$

Abstand r_s zwischen Auflagermittelpunkt und Momentennullpunkt



$$r_{sx} = 765 \text{ mm}$$

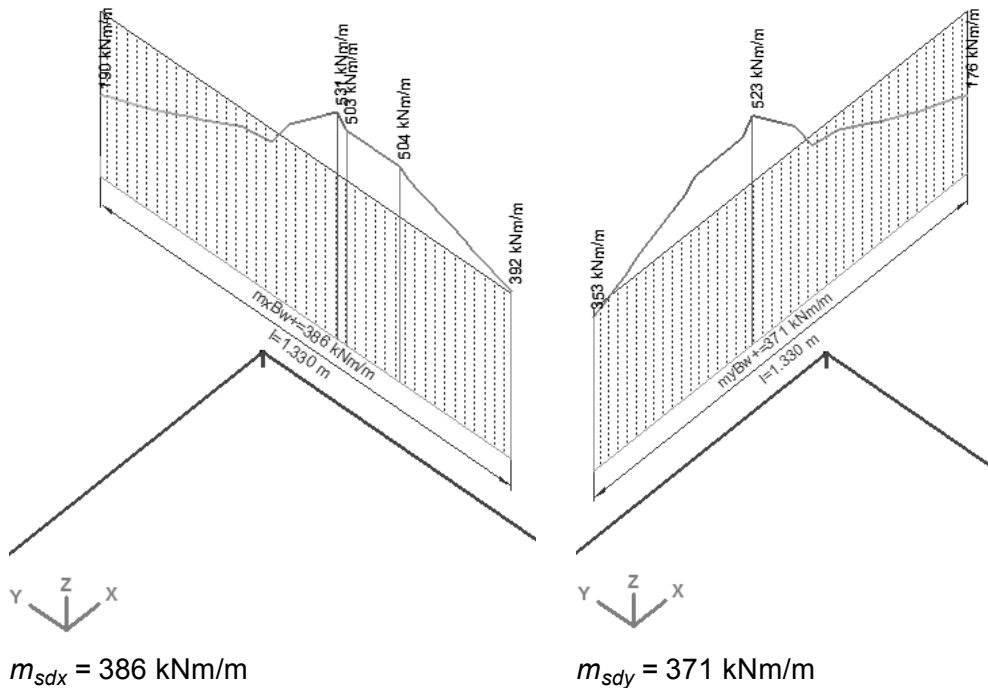


$$r_{sy} = 1'035 \text{ mm}$$

Repräsentative Breite b_s der Stützstreifen

$$b_s = 1.5 \cdot \sqrt{r_{sx} \cdot r_{sy}} = 1.5 \cdot \sqrt{765 \cdot 1'035} = 1.33 \text{ m}$$

Biegemomente m_{sd} in den Stützstreifen infolge $q_{d,max}$ am Rand der Schleusenwände



Biegetragsicherheitsnachweise in den Stützstreifen

$$m_{Rdx} = 560.4 \text{ kNm/m} > m_{sdx} = 386 \text{ kNm/m}$$

$$m_{Rdy} = 532.3 \text{ kNm/m} > m_{sdy} = 371 \text{ kNm/m}$$

Plattenrotationen ψ

$$\psi_x = 1.2 \cdot \frac{r_{sx}}{d_x} \cdot \frac{f_{sd}}{E_s} \cdot \left(\frac{m_{sdx}}{m_{Rdx}} \right)^{3/2} = 1.2 \cdot \frac{0.677}{0.415} \cdot \frac{600}{205'000} \cdot \left(\frac{386}{560.4} \right)^{3/2} = 0.0037$$

$$\psi_y = 1.2 \cdot \frac{r_{sy}}{d_y} \cdot \frac{f_{sd}}{E_s} \cdot \left(\frac{m_{sdy}}{m_{Rdy}} \right)^{3/2} = 1.2 \cdot \frac{0.846}{0.395} \cdot \frac{600}{205'000} \cdot \left(\frac{371}{532.3} \right)^{3/2} = 0.0054$$

Massgebende Plattenrotation $\psi = 0.0054$

Beiwert k_r zur Berücksichtigung der Bauteilgrösse, der Plattenrotation und des Maximalkorns

$$k_r = \frac{1}{0.45 + 0.18 \cdot \psi \cdot d \cdot k_g}$$

$$k_r = \frac{1}{0.45 + 0.18 \cdot 0.0054 \cdot 405 \cdot \frac{48}{16 + 32}} = 1.190$$

Durchstanzwiderstand $V_{Rd,c}$ ohne Durchstanzbewehrung

$$V_{Rd,c} = k_r \cdot \tau_{cd} \cdot d_v \cdot u_{red}$$

$$V_{Rd,c} = 1.190 \cdot 1.7 \cdot 405 \cdot 1'150 \cdot 10^{-3} = 942 \text{ kN}$$

$$V_{Rd,c} = 942 \text{ kN} < V_d = 1'600 \text{ kN}$$

Der Durchstanznachweis kann ohne Durchstanzbewehrung nicht erbracht werden.

Durchstanzwiderstand mit Durchstanzbewehrung

Der Durchstanzwiderstand mit Durchstanzbewehrung ist durch den Bruchwiderstand der ersten, an die gestützte Fläche angrenzenden Betondruckdiagonale begrenzt.

$$V_{Rd,c,max} = 2 \cdot k_r \cdot \tau_{cd} \cdot d_v \cdot u_{red}$$

$$V_{Rd,c,max} = 2 \cdot 1.190 \cdot 1.7 \cdot 405 \cdot 1'150 \cdot 10^{-3} = 1'884 \text{ kN}$$

Bemessungswert der Querkraft $V_{d,s}$ der Durchstanzbewehrung

$$V_{d,s} = V_d - V_{Rd,c} \geq \frac{V_d}{2}$$

$$V_{d,s} = 1'600 - 942 = 658 \text{ kN} < \frac{1'600}{2} = 800 \text{ kN}$$

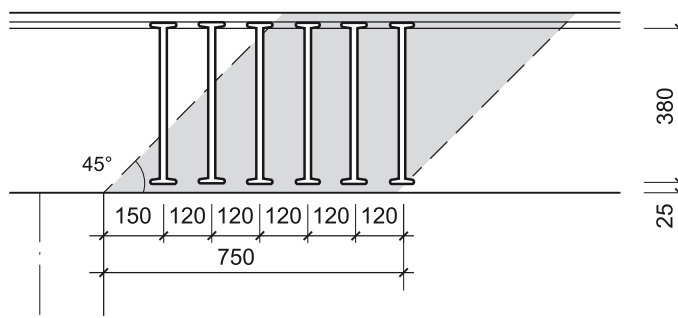
$$V_{d,s} = 800 \text{ kN}$$

Es werden 5 radial angeordnete Durchstanzleisten mit Bewehrungselementen gewählt.

Durchmesser: $\varnothing_{sw} = 22 \text{ mm}$

Radialer Abstand: $s_1 = 120 \text{ mm} < 200 + \frac{d}{6} = 269 \text{ mm}$

Abstand vom Rand: $s_0 = 150 \text{ mm} < s_{1,max} = 269 \text{ mm}$



Anzahl Stäbe im Abstand zwischen $0.35d_v$ und d_v von der gestützten Fläche
 $n = 3 \cdot 5 = 15$

Bemessungswert der Spannung σ_{sd} in der Durchstanzbewehrung

$$\sigma_{sd} = \frac{E_s \cdot \psi}{6} \cdot \left(1 + \frac{f_{bd}}{f_{sd}} \cdot \frac{d}{\varnothing_{sw}} \right)$$

$$\sigma_{sd} = \frac{205'000 \cdot 0.0054}{6} \cdot \left(1 + \frac{4.0}{600} \cdot \frac{405}{22} \right) = 205 \text{ N/mm}^2$$

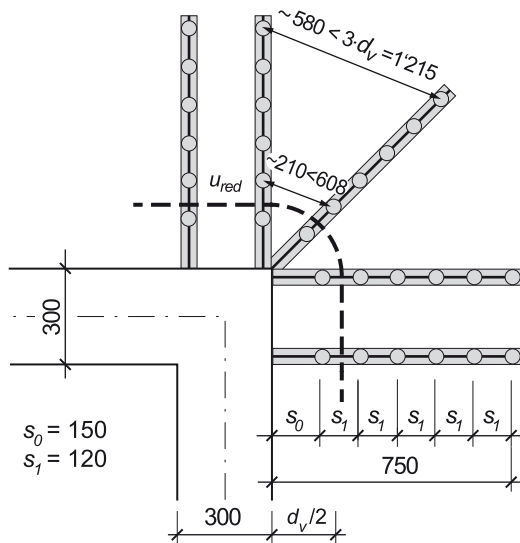
Widerstand der Durchstanzbewehrung $V_{Rd,s}$

$$V_{Rd,s} = \sum A_{sw} \cdot k_e \cdot \sigma_{sd} \cdot \sin \beta$$

$$V_{Rd,s} = 15 \cdot \pi \cdot \frac{22^2}{4} \cdot 0.75 \cdot 205 \cdot \sin(90^\circ) \cdot 10^{-3} = 878 \text{ kN}$$

$$V_{Rd,s} = 878 \text{ kN} > V_{d,s} = 800 \text{ kN}$$

Anstelle von Bewehrungsstäben mit aufgeschweissten Köpfen können auch Bügel angeordnet werden. Die Bemessung der Bügel erfolgt analog, wird in diesem Beispiel jedoch nicht gezeigt.



Durchstanzwiderstand ausserhalb des Bereichs mit Durchstanzbewehrung

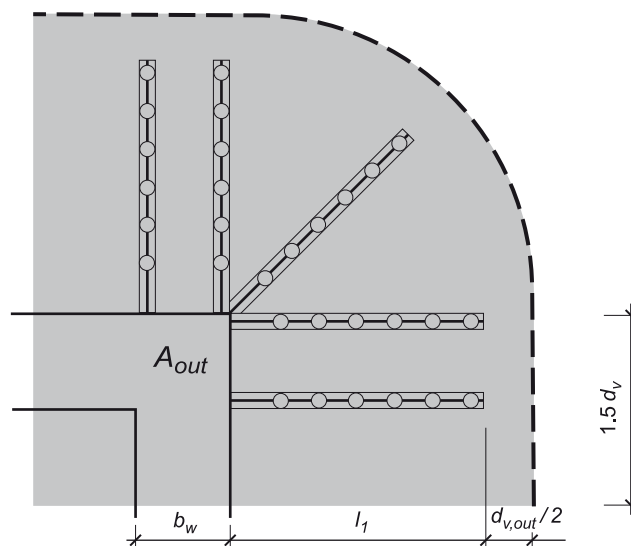
Die erforderliche Länge der Durchstanzleisten ist so zu wählen, dass der Durchstanzwiderstand des Betons $V_{Rd,c,out}$ ausserhalb des Bereichs mit Durchstanzbewehrung ausreichend ist.

gewählt: $l_1 = 150 + 5 \cdot 120 = 750 \text{ mm}$

Wirksame statische Höhe $d_{v,out}$ ausserhalb des Bereichs mit Durchstanzbewehrung

$d_{v,out} = d_v - c_v = 405 - 25 = 380 \text{ mm}$

Fläche innerhalb des Nachweisschnittes



$$A_{out} = (1.5 \cdot d_v)^2 + 2 \cdot 1.5 \cdot d_v \cdot \left(l_1 + \frac{d_{v,out}}{2} \right) + \pi \cdot \left(l_1 + \frac{d_{v,out}}{2} \right)^2 \cdot \frac{1}{4}$$

$$A_{out} = (1.5 \cdot 405)^2 + 2 \cdot 1.5 \cdot 405 \cdot \left(750 + \frac{380}{2} \right) + \pi \cdot \left(750 + \frac{380}{2} \right)^2 \cdot \frac{1}{4} = 2'205'137 \text{ mm}^2$$

Durchmesser der in einen flächengleichen Kreis umgewandelten Fläche innerhalb des Nachweisschnitts

$$b_{out} = \sqrt{\frac{A_{out} \cdot 4}{\pi}} = \sqrt{\frac{2'205'137 \cdot 4}{\pi}} = 1'676 \text{ mm}$$

Beiwert zur Abminderung des Umfangs des Nachweisschnitts

$$k_{e,out} = \frac{1}{1 + \frac{e_u}{b_{out}}} = \frac{1}{1 + \frac{303}{1'676}} = 0.85$$

Umfang des Nachweisschnittes u_{out} ausserhalb des Bereichs mit Durchstanzbewehrung

$$u_{out} = 2 \cdot 1.5 \cdot d_{v,out} + 2 \cdot \pi \cdot \left(l_1 + \frac{d_{v,out}}{2} \right) \cdot \frac{1}{4}$$

$$u_{out} = 2 \cdot 1.5 \cdot 380 + 2 \cdot \pi \cdot \left(750 + \frac{380}{2} \right) \cdot \frac{1}{4} = 2'616 \text{ mm}$$

Reduzierter Umfang des Nachweisschnittes

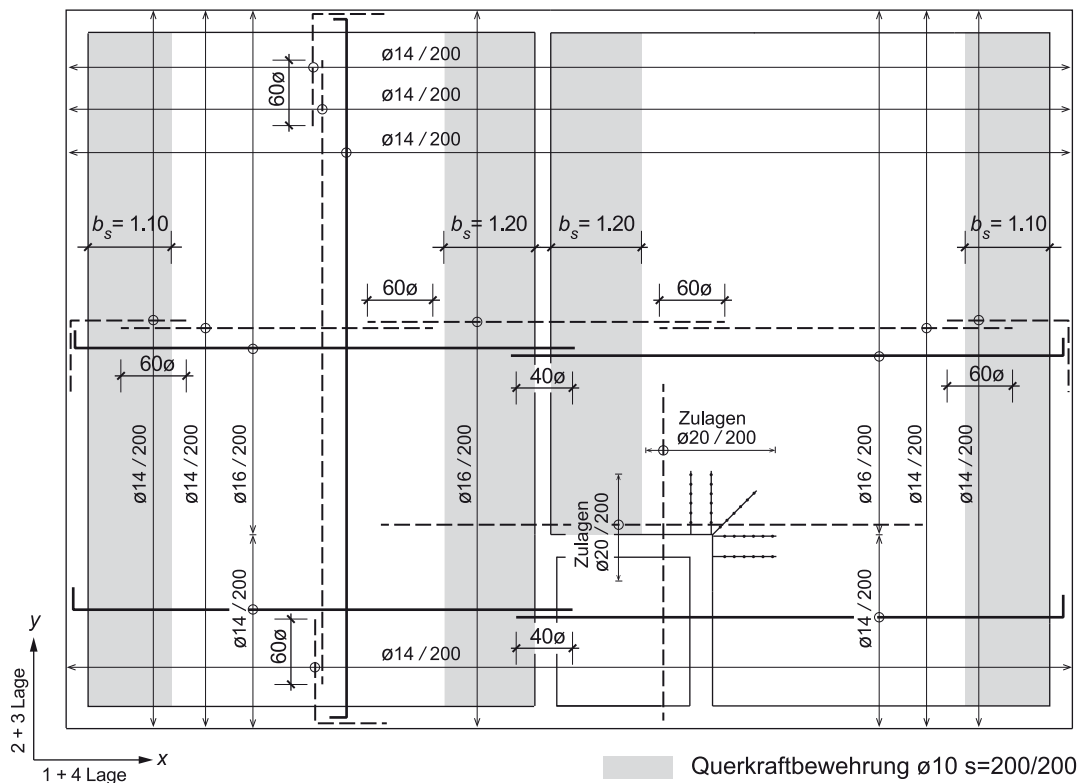
$$u_{out,red} = k_{e,out} \cdot u_{out} = 0.85 \cdot 2'616 = 2'216 \text{ mm}$$

Durchstanzwiderstand $V_{Rd,c,out}$ ausserhalb des Bereichs mit Durchstanzbewehrung

$$V_{Rd,c,out} = k_r \cdot \tau_{cd} \cdot d_{v,out} \cdot u_{out,red} = 1.190 \cdot 1.7 \cdot 380 \cdot 2'216 \cdot 10^{-3} = 1'704 \text{ kN}$$

$$V_{Rd,c,out} = 1'704 \text{ kN} > V_d = 1'600 \text{ kN}$$

2.4.7 Bewehrungsskizze



3 Schutzbau eines Heimes

3.1 Zweck des Beispiels

Am Beispiel eines Schutzbaues in einem Heim wird das Vorgehen für ausgewählte Bauteile gezeigt.

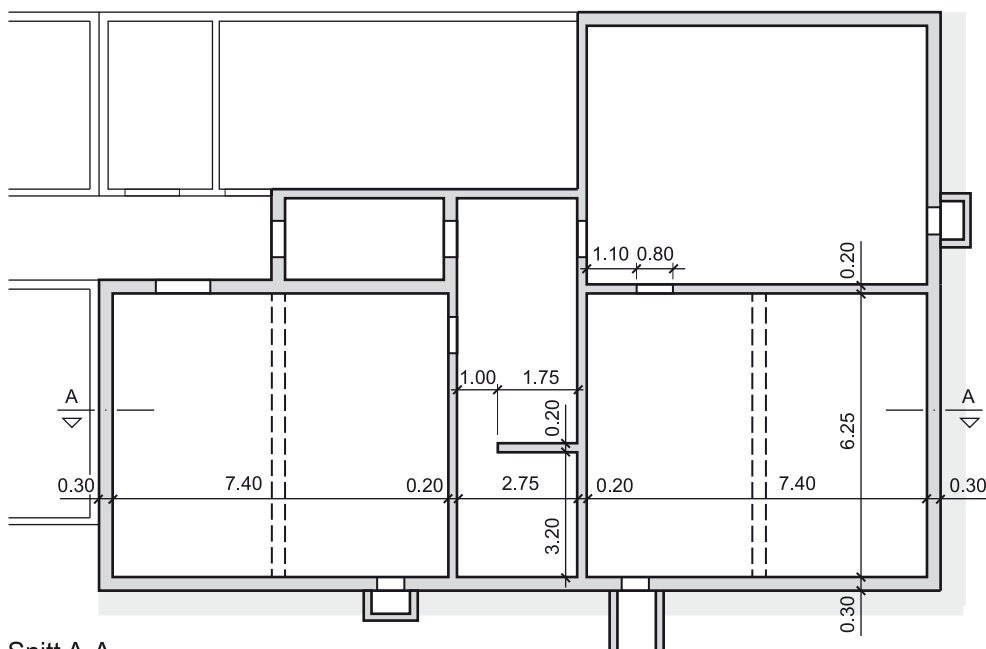
Die Betonwand aus dem darüberstehenden Gebäude ist selbsttragend, spannt von Wand zu Wand und ist von der Schutzraumdecke getrennt. Sie belastet die Schutzraumdecke nicht. Die Mauerwerkswand liegt hingegen direkt auf der Schutzraumdecke.

Die für die Nutzung in Friedenszeiten erforderlichen Nachweise gemäss Norm SIA 260ff sind im Beispiel nicht enthalten.

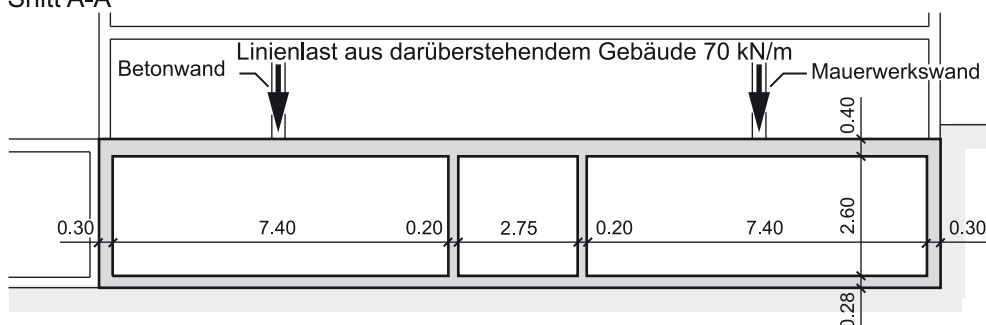
3.2 Grundlagen

3.2.1 Abmessungen

Grundriss



Snitt A-A

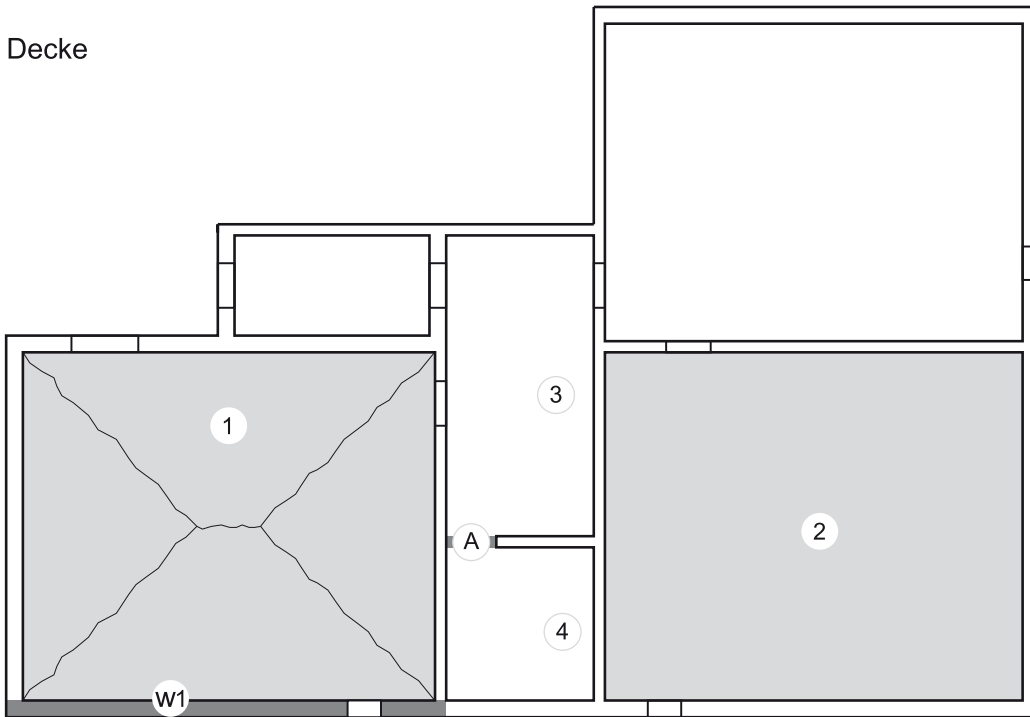


3.2.2 Bemessene Bauteile

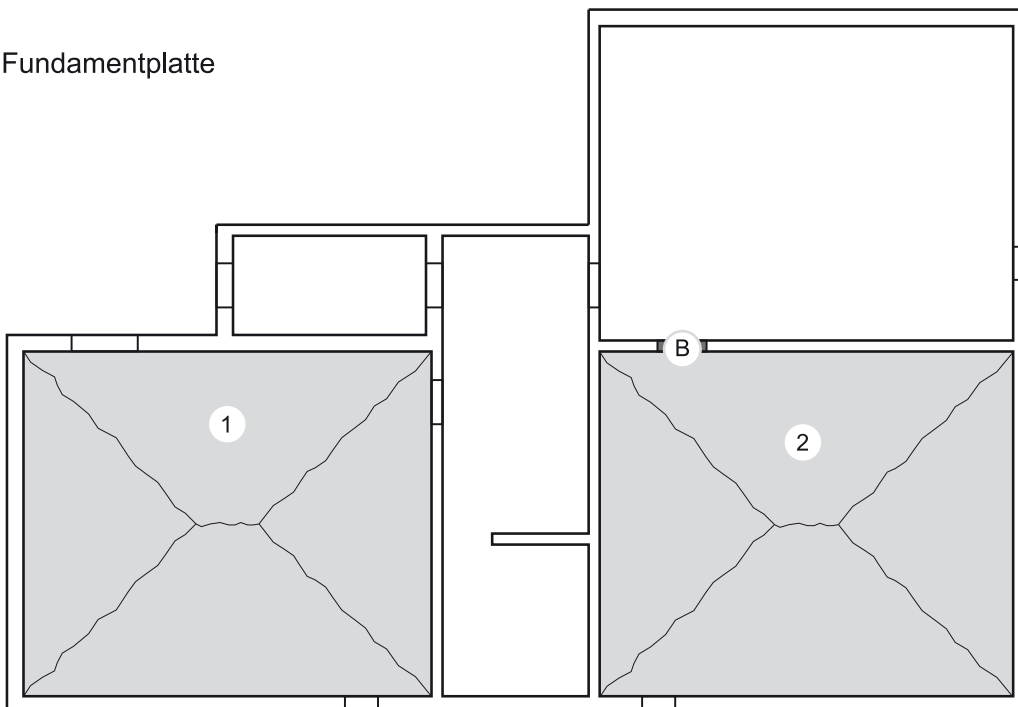
Folgende Bauteile werden in diesem Beispiel bemessen:

- Deckenfelder 1 (kinematische Methode)
- Deckenfeld 2 (statische Methode)
- Auflagerersatz A in der Decke (kinematische Methode)
- Fundamentplattenfelder 1 und 2 (kinematische Methode)
- Auflagerersatz B in der Fundamentplatte (kinematische Methode)
- Wand W1 (kinematische Methode)

Decke



Fundamentplatte



3.2.3 Baustoffe

Betonstahl B500B

Bemessungswert der Fließgrenze
Elastizitätsmodul

$$f_{sd} = 600 \text{ N/mm}^2$$

$$E_{sd} = 205'000 \text{ N/mm}^2$$

Beton C30/37

Bemessungswert der Druckfestigkeit
Bemessungswert der Schubspannungsgrenze
Elastizitätsmodul
Grösstkorn der Gesteinskörnung

$$f_{cd} = 44 \text{ N/mm}^2$$

$$\tau_{cd} = 1.7 \text{ N/mm}^2$$

$$E_{sm} = 35'000 \text{ N/mm}^2$$

$$D_{max} = 32 \text{ mm}$$

Bewehrungsüberdeckung: (Mindestwert / Rechenwert)

gegen Erdreich 35 / 40 mm
im Gebäude 20 / 25 mm

3.2.4 Baugrund

Baugrund Typ I_a

3.3 Deckenfeld 1

3.3.1 Bemessungswert der Einwirkungen

$$q_d = g_k + \Phi \cdot q_k + \psi_{21} \cdot q_{k1} \quad \text{mit } g_k = g_{k,EG} + g_{k,AL}$$

q_d Bemessungswert der Einwirkungen auf die Decke

$g_{k,EG}$ charakteristischer Wert des Eigengewichts der Decke

$g_{k,AL}$ charakteristischer Wert der Auflast (50 mm Belag auf Decke)

Φ Dynamischer Lastfaktor

q_k charakteristischer Wert des Luftstosses

ψ_{21} Reduktionsbeiwert

q_{k1} charakteristischer Wert der Nutzlast im Gebäude

$$g_{k,EG} = 0.40\text{m} \cdot 25 \text{ kN/m}^3 = 10 \text{ kN/m}^2$$

$$g_{k,AL} = 0.05\text{m} \cdot 20 \text{ kN/m}^3 = 1.0 \text{ kN/m}^2$$

$$\Phi = 1.2 \quad (\text{TWK 2017, Tabelle 4})$$

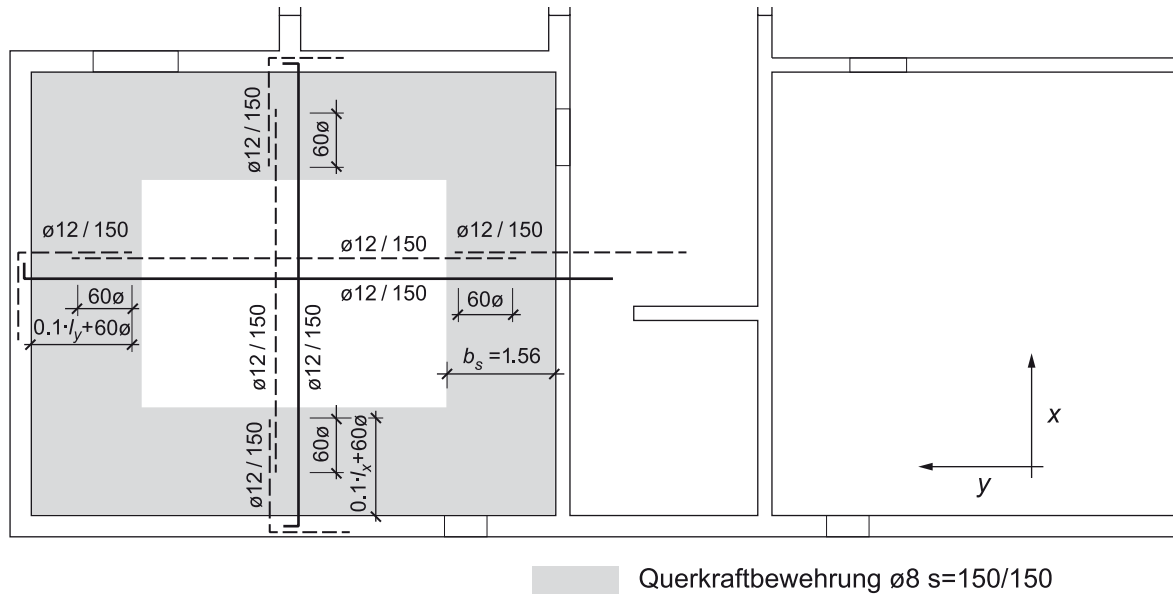
$$q_k = 100 \text{ kN/m}^2 \quad (\text{TWK 2017, Kapitel 6.3})$$

$$\psi_{21} = 0.6 \quad \text{Kategorie C (SIA 260, Tabelle 1)}$$

$$q_{k1} = 5.0 \text{ kN/m}^2 \quad \text{Kategorie C (SIA 261, Tabelle 8)}$$

$$q_d = 10 + 1.0 + 1.2 \cdot 100 + 0.6 \cdot 5.0 = 134 \text{ kN/m}^2$$

3.3.2 Bewehrung



3.3.3 Biegewiderstände

Index	Ort	Bewehrung	$a_{s,ef}$ [mm ² /m]	d [mm]	ρ_{ef} [%]	m_{Rd} [kNm/m]	Bemerkungen
x+	Feld						
x-	Aussenwand unten	ø12/150	754	254	0.30	113	Wand massgebend
x2-	Aussenwand oben	ø12/150	754	269	0.28	119	Wand massgebend
y1-	Aussenwand links	ø12/150	754	254	0.30	113	Wand massgebend
y2-	Zwischenwand rechts	ø12/150	754	357	0.21	159	

3.3.4 Biegetragsicherheit

Biegetraglast

$$q_{Rd} = \left[\frac{12 \cdot (m_{xRd1}^- + 2 \cdot m_{xRd}^+ + m_{xRd2}^-)}{3 \cdot l_x^2 - \frac{l_x^3}{l_y}} + \frac{12 \cdot (m_{yRd1}^- + 2 \cdot m_{yRd}^+ + m_{yRd2}^-)}{3 \cdot l_x \cdot l_y - l_x^2} \right]$$

$$q_{Rd} = \left[\frac{12 \cdot (113 + 2 \cdot 164 + 119)}{3 \cdot 6.25^2 - \frac{6.25^3}{7.4}} + \frac{12 \cdot (113 + 2 \cdot 159 + 159)}{3 \cdot 6.25 \cdot 7.4 - 6.25^2} \right] = 150.8 \text{ kN/m}^2$$

$$q_{Rd} = 150.8 \text{ kN/m}^2 > q_d = 134 \text{ kN/m}^2$$

3.3.5 Schubtragsicherheit

Nachweis der Schubtragsicherheit mit der Biegetraglast der Decke, da

$$q_{Rd} \leq q_{d,max} \text{ mit } \Phi = 2.0$$

$$q_{d,max} = g_k + \Phi \cdot q_k + \psi_{21} \cdot q_{k1}$$

$$q_{d,max} = 10 + 1.0 + 2.0 \cdot 100 + 0.6 \cdot 5.0 = 214 \text{ kN/m}^2$$

$$q_{Rd} = 150.8 \text{ kN/m}^2 \leq q_{d,max} = 214 \text{ kN/m}^2$$

Wirksame statische Höhe zur Berechnung der Querkraftwiderstände:

$$d_v = \frac{369 + 357}{2} = 363 \text{ mm}$$

Querkraft entlang der langen Seite (y):

$$v_{yd} = q_{Rd} \cdot \frac{(2 \cdot l_y - l_x - d_v) \cdot (l_x - d_v)}{4 \cdot (l_y - d_v)} = 150.8 \cdot \frac{(2 \cdot 7.4 - 6.25 - 0.363) \cdot (6.25 - 0.363)}{4 \cdot (7.4 - 0.363)} = 258.3 \text{ kN/m}$$

Querkraft entlang der kurzen Seite (x):

$$v_{xd} = q_{Rd} \cdot \frac{(l_x - d_v) \cdot (l_x - d_v)}{4 \cdot (l_x - d_v)} = 150.8 \cdot \frac{(6.25 - 0.363) \cdot (6.25 - 0.363)}{4 \cdot (6.25 - 0.363)} = 222 \text{ kN/m}$$

Querkraftwiderstand mit Querkraftbewehrung

Der Querkraftwiderstand mit Querkraftbewehrung wird mit einem Hebelarm der inneren Kräfte von $z = 0.95 \cdot d = 0.95 \cdot 363 = 345 \text{ mm}$ berechnet. Die Druckfeldneigung wird mit $\alpha = 30^\circ$ angenommen.

Geometrie

Hebelarm der inneren Kräfte $z = 345 \text{ mm}$

Querkraftwiderstand ohne Querkraftbewehrung (SIA 262:2013 4.3.3.3)

Druckfeldneigung	$\alpha = 30^\circ$
Querkraftbewehrung	
Durchmesser	$\varnothing = 8 \text{ mm}$
Abstand senkrecht zum Rand	$s_{\perp} = 150 \text{ mm}$
Abstand parallel zum Rand	$s_{\parallel} = 150 \text{ mm}$
Neigung der Querkraftbewehrung	$\beta = 0^\circ$
Querkraftbewehrungsgehalt	$\rho_w = 0.22 \%$
Widerstand der Querkraftbewehrung	$v_{Rd,s} = 801 \text{ kN/m}$
Reduktionsbeiwert Betondruckfestigkeit	$k_c = 0.55$
Widerstand des Betondruckfelds	$v_{Rd,c} = 3'615 \text{ kN/m}$
$v_{Rd,s} = 801 \text{ kN/m} > v_{yd} = 258.3 \text{ kN/m}$	$v_{Rd,c} = 3'615 \text{ kN/m} > v_{yd} = 258.3 \text{ kN/m}$

Entlang den Plattenrändern wird eine Querkraftbewehrung angeordnet.

Streifenbreite mit Querkraftbewehrung:

$$b_s = \max(2 \cdot d_v, l_x/4) = 6.25/4 = 1.56 \text{ m}$$

3.4 Deckenfeld 2

Das Deckenfeld 2 muss aufgrund der Linienlast auf der Decke mit der statischen Methode bemessen werden.

3.4.1 Bemessungswert der Einwirkungen

Die Deckenbelastung für die Biegebeanspruchung entspricht derjenigen des Deckenfeldes 1.

$$q_d = 134 \text{ kN/m}^2$$

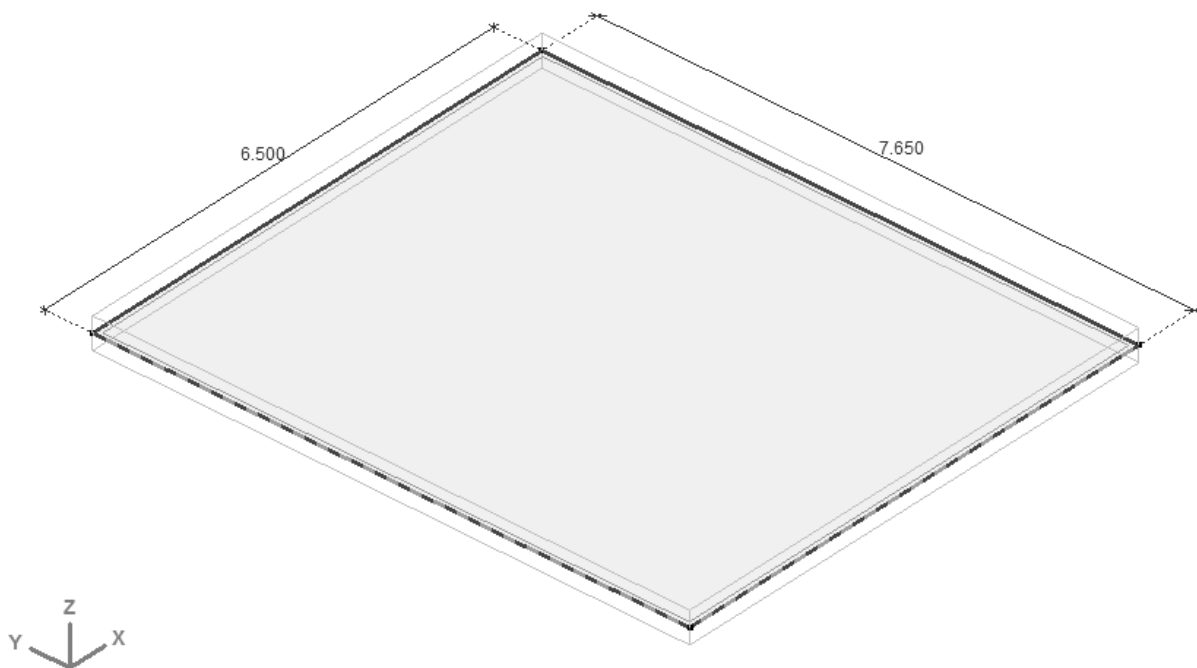
Die Deckenbelastung für die Schubbeanspruchung beträgt:

$$q_{d,max} = 10 + 1.0 + 2.0 \cdot 100 + 0.6 \cdot 5.0 = 214 \text{ kN/m}^2$$

Neben der Flächenbelastung wird die Linienlast der Mauerwerkswand eingeführt

$$f_d = 70 \text{ kN/m}$$

3.4.2 Statisches Modell



Die Decke wird entlang den Aussenwänden elastisch eingespannt. Die Einspannung weist ein Grenzmoment auf, welches dem Biegeverhalten der anschliessenden Wand entspricht.

$$m_{Rd,Einspannung} = 151 \text{ kNm/m mit Bewehrung } \varnothing 14/150$$

Bei den Innenwänden ist die Decke auf gelenkigen Linienlagern gelagert. Entlang den Innenwänden werden bei den Deckenrändern äussere Biegemomente eingeführt, welche den Biegeverhalten der anschliessenden Deckenfelder entsprechen.

$$m_{Rd} = 164 \text{ bzw. } 159 \text{ kNm/m mit Bewehrung } \varnothing 12/150 \text{ (Annahme)}$$

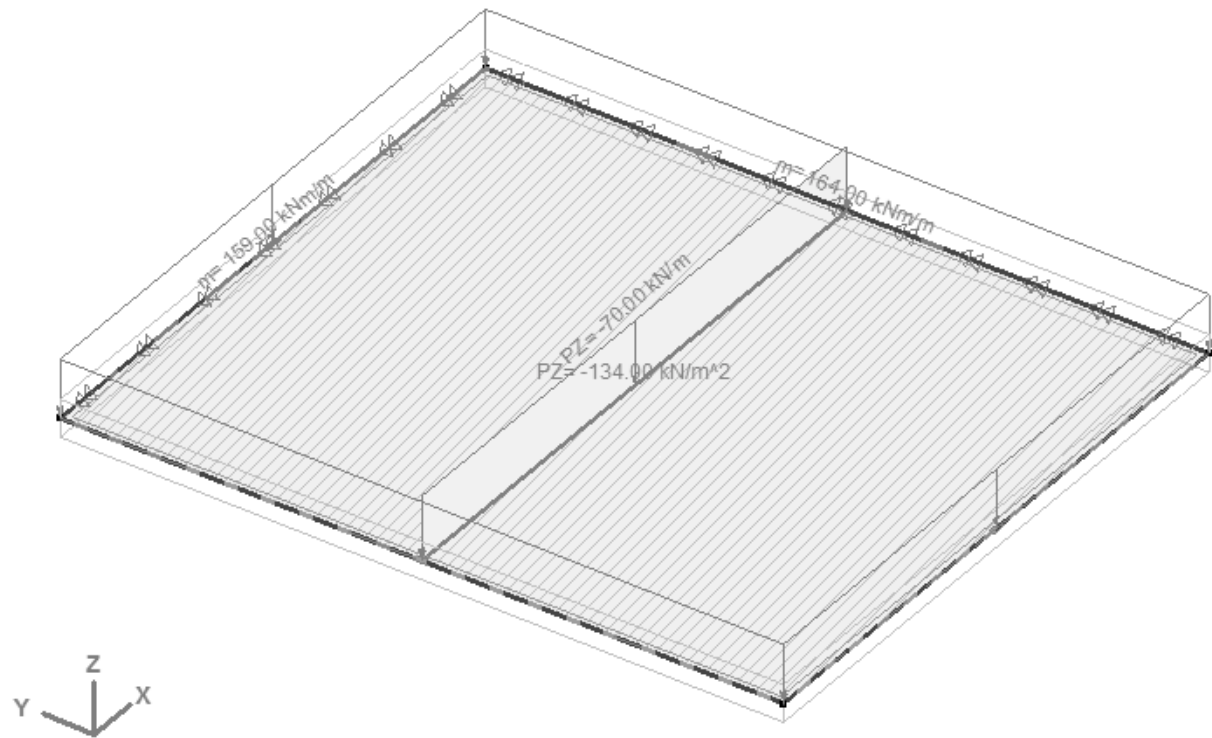
Die Auswirkungen werden mit einem FE-Programm berechnet.

Vorzeichenkonvention: negative Biegemomente erzeugen Zugspannungen auf der Plattenunterseite.

3.4.3 Lastfälle

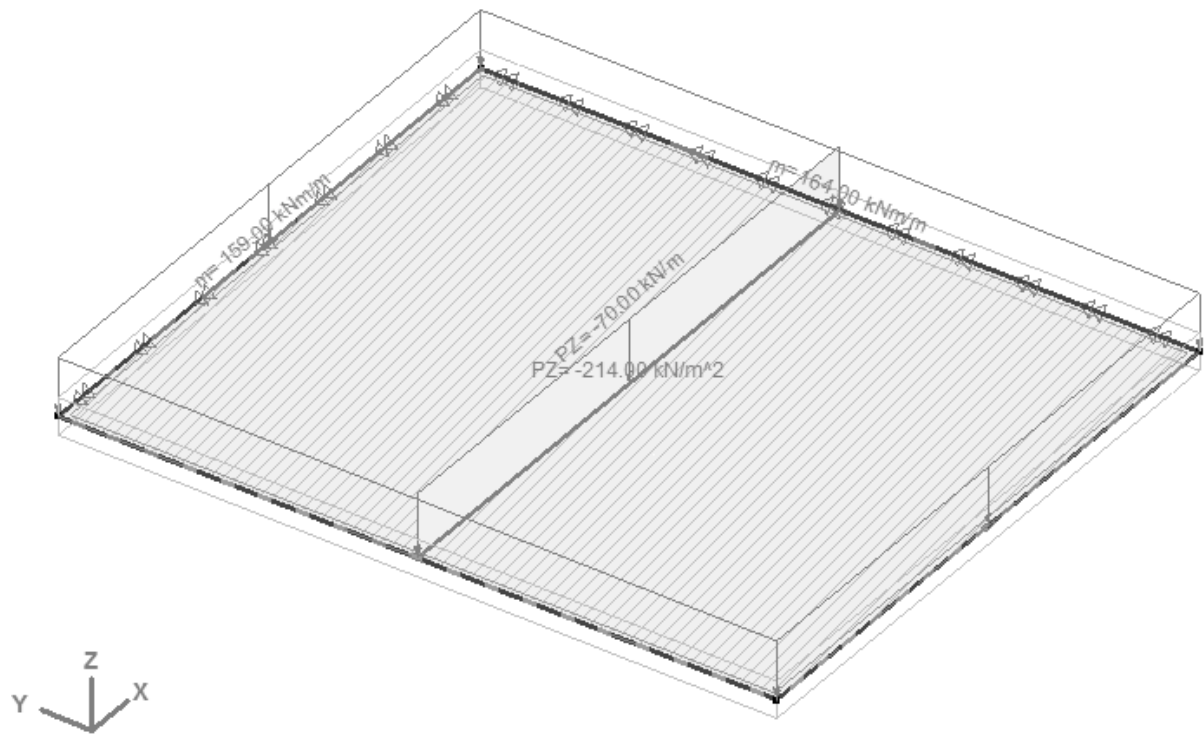
Lastfall für Biegung

$$q_d = 134 \text{ kN/m}^2$$



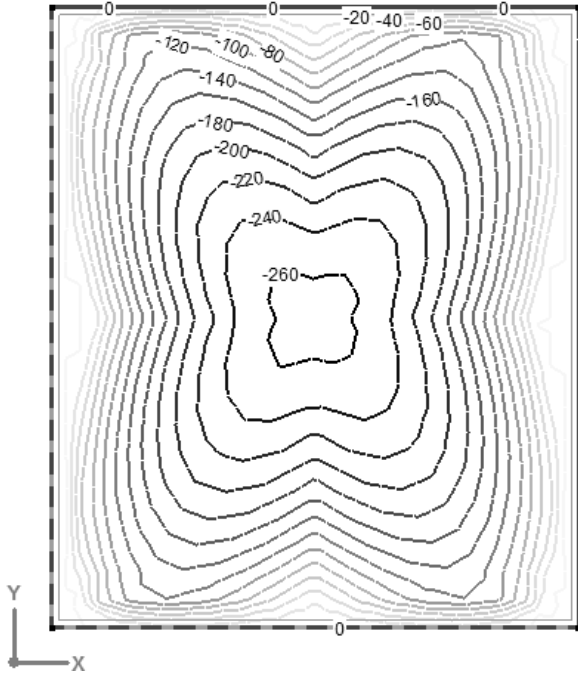
Lastfall für Schub

$$q_{d,max} = 214 \text{ kN/m}^2$$

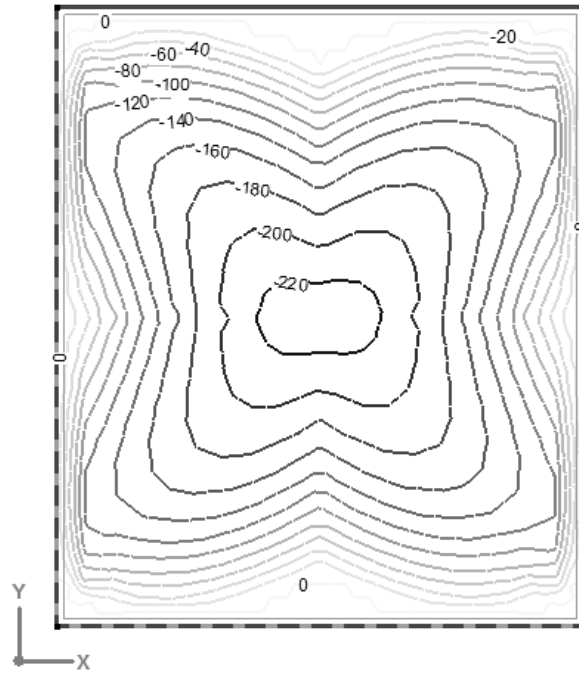


3.4.4 Biegetragsicherheit

Biegemomente für untere Bewehrungslagen

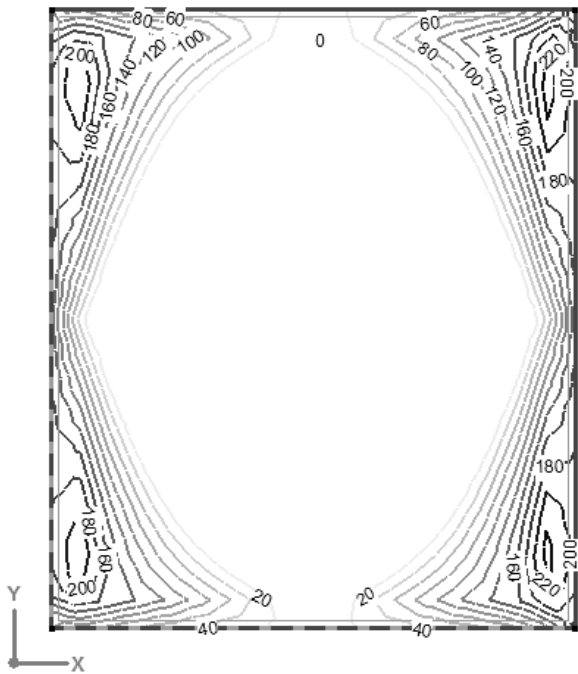


Biegemomente für untere Bew. in x-Rtg.

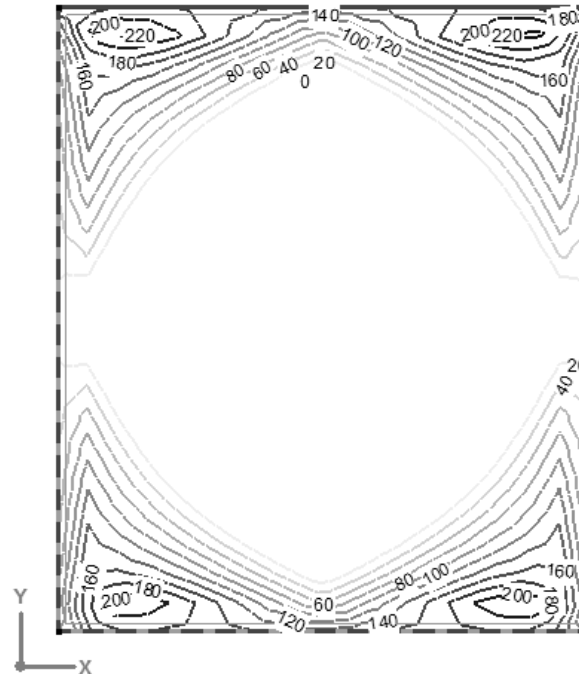


Biegemoment für untere Bew. in y-Rtg.

Biegemomente für obere Bewehrungslagen

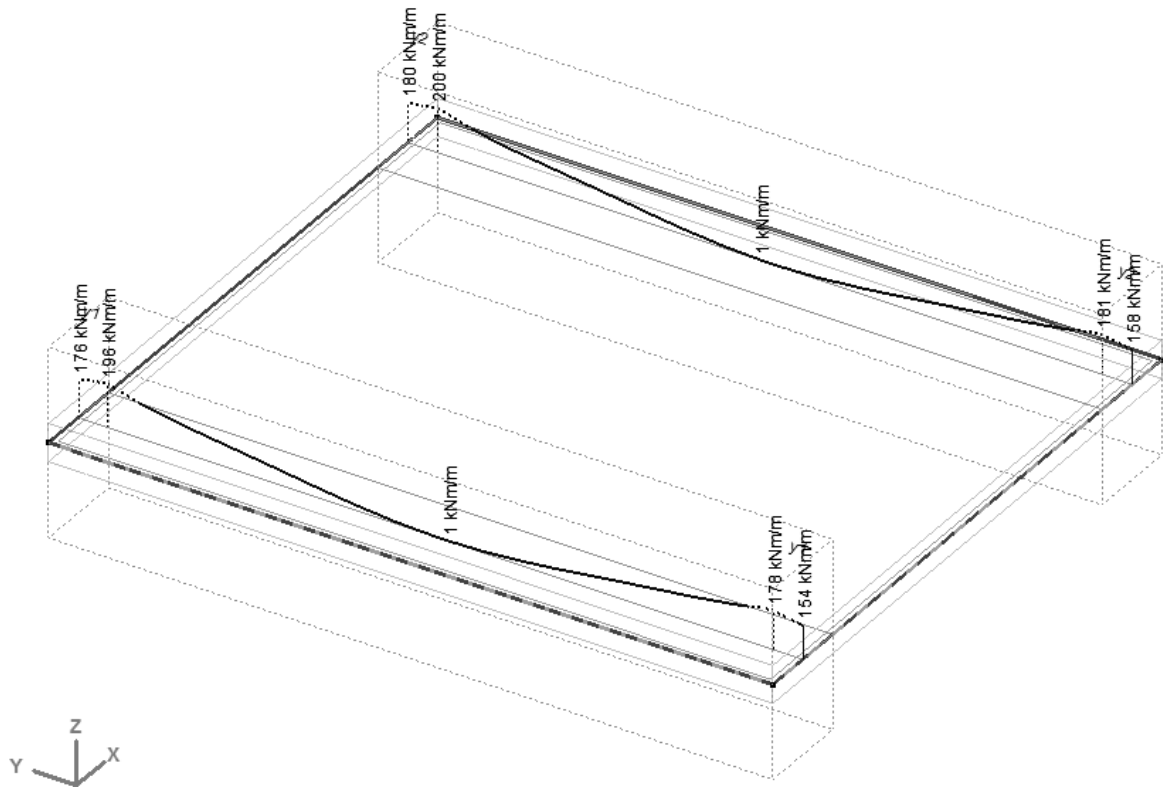


Biegemomente für obere Bew. in x-Rtg.

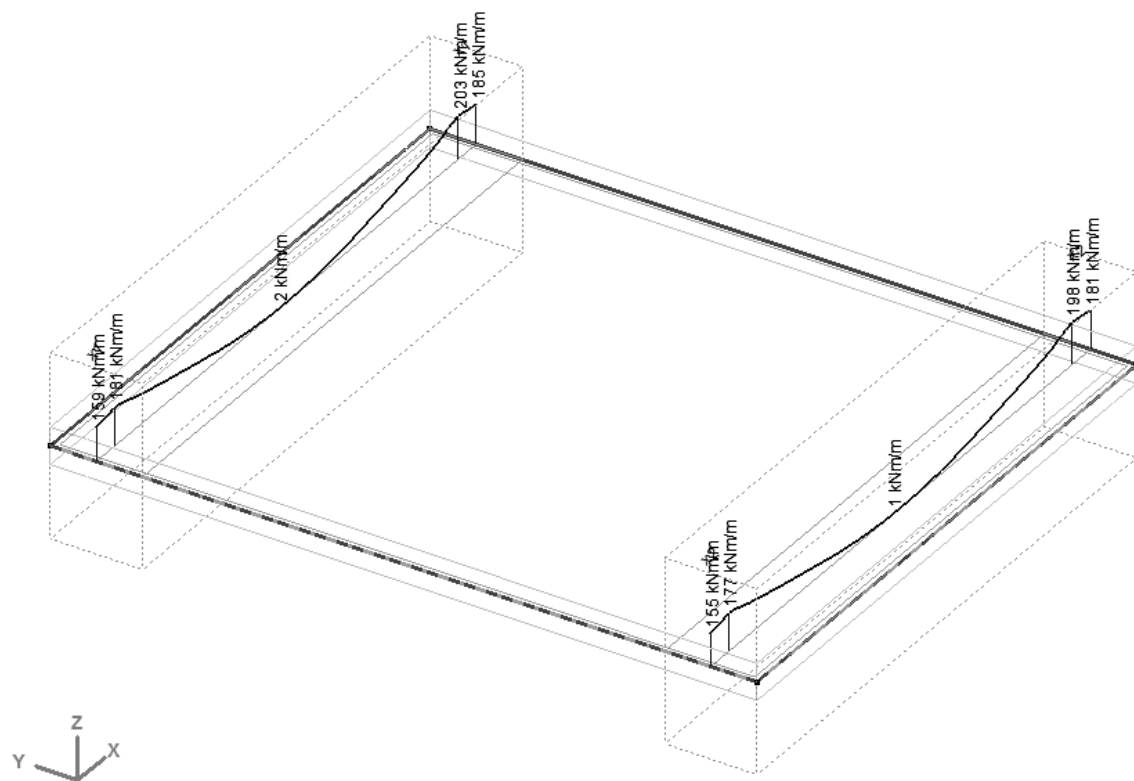


Biegemoment für obere Bew. in y-Rtg.

Für die Bemessung der oberen Biegebewehrung werden Balkenschnitte mit einer Breite von $b = 1\text{ m}$ eingeführt. Die Biegemomente werden über die Breite des Balkens integriert.



Balkenschnitte für die Bemessung der oberen Bewehrung in y-Richtung



Balkenschnitte für die Bemessung der oberen Bewehrung in x-Richtung

Biege­wider­stände

Untere Bewehrung in x-Richtung

Geometrie

Plattenstärke	$h = 400 \text{ mm}$
Betonüberdeckung	$c_{nom} = 25 \text{ mm}$
Bewehrungsausrichtung	1. Lage

Berechnung des Biege­wider­stands**Grundbewehrung**

Durchmesser	$\varnothing = 16 \text{ mm}$
Abstand	$s = 150 \text{ mm}$
Stahlquerschnitt	$a_s = 1'340 \text{ mm}^2/\text{m}$
Höhe der Biegedruckzone	$x = 21.5 \text{ mm}$
statische Höhe	$d = 367.0 \text{ mm}$
Hebelarm der inneren Kräfte	$z = 357.9 \text{ mm}$
Bewehrungsgehalt	$\rho = 0.37 \%$

Biege­wider­stand $m_{Rd} = 288 \text{ kNm/m}$

$$m_{Rd} = 288 \text{ kNm/m} > m_{xd} = 268 \text{ kNm/m}$$

Untere Bewehrung in y-Richtung

Geometrie

Plattenstärke	$h = 400 \text{ mm}$
Betonüberdeckung	$c_{nom} = 25 \text{ mm}$
Bewehrungsausrichtung	2. Lage
Durchmesser 1. Lage	$\varnothing = 16 \text{ mm}$

Berechnung des Biege­wider­stands**Grundbewehrung**

Durchmesser	$\varnothing = 16 \text{ mm}$
Abstand	$s = 150 \text{ mm}$
Stahlquerschnitt	$a_s = 1'340 \text{ mm}^2/\text{m}$
Höhe der Biegedruckzone	$x = 21.5 \text{ mm}$
statische Höhe	$d = 351.0 \text{ mm}$
Hebelarm der inneren Kräfte	$z = 341.9 \text{ mm}$
Bewehrungsgehalt	$\rho = 0.38 \%$

Biege­wider­stand $m_{Rd} = 275 \text{ kNm/m}$

$$m_{Rd} = 275 \text{ kNm/m} > m_{yd} = 235 \text{ kNm/m}$$

Obere Bewehrung in x-Richtung

Geometrie

Plattenstärke	$h = 400 \text{ mm}$
Betonüberdeckung	$c_{nom} = 25 \text{ mm}$
Bewehrungsausrichtung	4. Lage

Berechnung des Biege widerstands

Grundbewehrung

Durchmesser	$\varnothing = 14 \text{ mm}$
Abstand	$s = 150 \text{ mm}$
Stahlquerschnitt	$a_s = 1'026 \text{ mm}^2/\text{m}$
Höhe der Biegedruckzone	$x = 16.5 \text{ mm}$
statische Höhe	$d = 368.0 \text{ mm}$
Hebelarm der inneren Kräfte	$z = 361.0 \text{ mm}$
Bewehrungsgehalt	$\rho = 0.28 \%$

Biege widerstand $m_{Rd} = 222 \text{ kNm/m}$

$$m_{Rd} = 222 \text{ kNm/m} > m_{xd} = 203 \text{ kNm/m}$$

Obere Bewehrung in y-Richtung

Geometrie

Plattenstärke	$h = 400 \text{ mm}$
Betonüberdeckung	$c_{nom} = 25 \text{ mm}$
Bewehrungsausrichtung	3. Lage
Durchmesser 4. Lage	$\varnothing = 14 \text{ mm}$

Berechnung des Biege widerstands

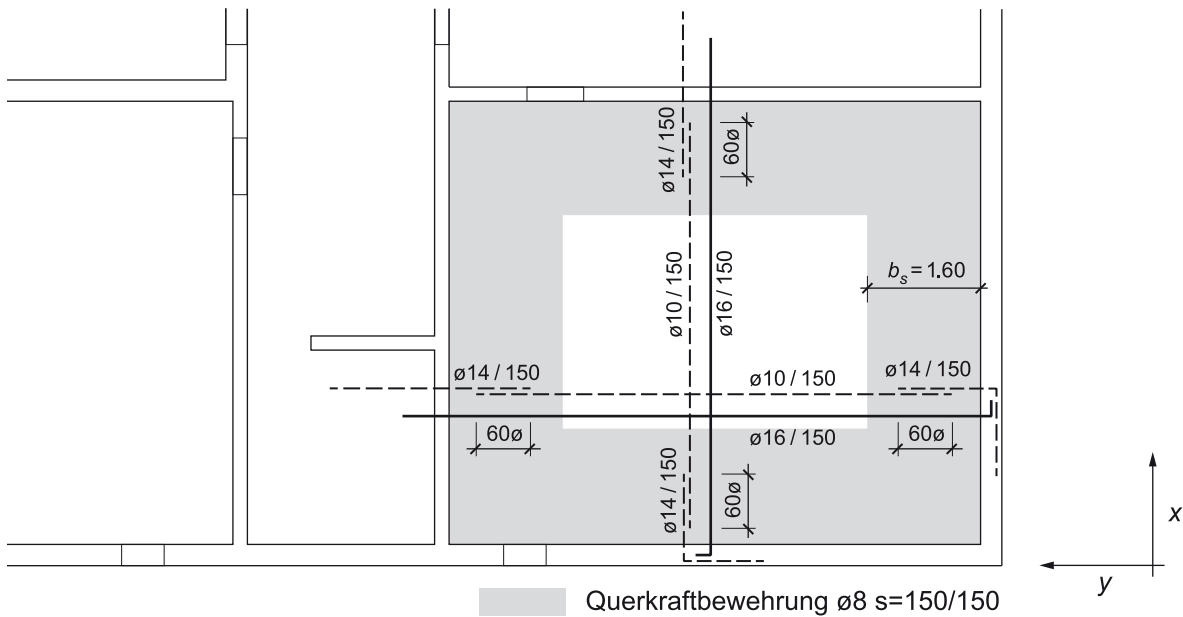
Grundbewehrung

Durchmesser	$\varnothing = 14 \text{ mm}$
Abstand	$s = 150 \text{ mm}$
Stahlquerschnitt	$a_s = 1'026 \text{ mm}^2/\text{m}$
Höhe der Biegedruckzone	$x = 16.5 \text{ mm}$
statische Höhe	$d = 354.0 \text{ mm}$
Hebelarm der inneren Kräfte	$z = 347.0 \text{ mm}$
Bewehrungsgehalt	$\rho = 0.29 \%$

Biege widerstand $m_{Rd} = 214 \text{ kNm/m}$

$$m_{Rd} = 214 \text{ kNm/m} > m_{yd} = 200 \text{ kNm/m}$$

3.4.5 Bewehrung

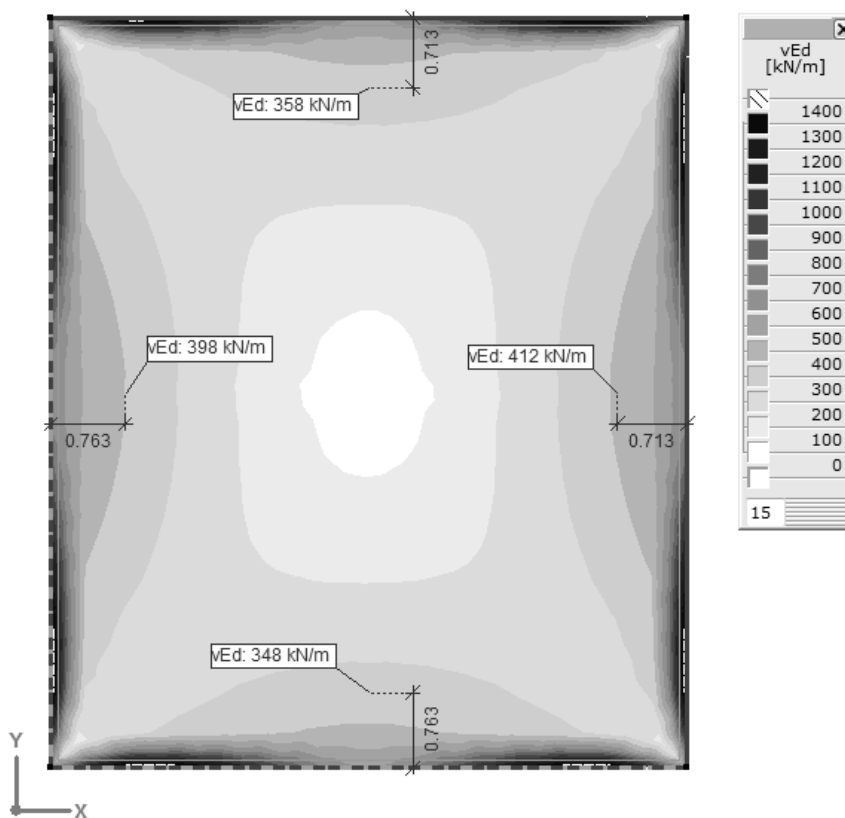


3.4.6 Schubtragsicherheit

Massgebende Querkraft

Die Druckfeldneigung wird mit $\alpha = 30^\circ$ angenommen.

Die massgebende Querkraft für die Bemessung der Querkraftbewehrung liegt im Abstand von $a = z \cdot \cot(\alpha) = 354 \cdot \cot(30^\circ) = 613$ mm vom Auflagerrand (oder 763 mm bzw. 713 mm von den Wandachsen) und beträgt maximal $v_d = 412$ kN/m.



Querkraftwiderstand mit Querkraftbewehrung

Geometrie

Hebelarm der inneren Kräfte $z = 354 \text{ mm}$

Querkraftwiderstand mit Querkraftbewehrung (SIA 262:2013 4.3.3.3)

Druckfeldneigung $\alpha = 30^\circ$

Querkraftbewehrung

Durchmesser $\varnothing = 8 \text{ mm}$

Abstand senkrecht zum Rand $s_{\perp} = 150 \text{ mm}$

Abstand parallel zum Rand $s_{\parallel} = 150 \text{ mm}$

Neigung der Querkraftbewehrung $\beta = 0^\circ$

Querkraftbewehrungsgehalt $\rho_w = 0.22 \%$

Widerstand der Querkraftbewehrung $v_{Rd,s} = 822 \text{ kN/m}$

Reduktionsbeiwert $k_c = 0.55$

Betondruckfestigkeit

Widerstand des Betondruckfelds $v_{Rd,c} = 3'710 \text{ kN/m}$

$v_{Rd,s} = 822 \text{ kN/m} > v_d = 412 \text{ kN/m}$

$v_{Rd,c} = 3'710 \text{ kN/m} > v_d = 412 \text{ kN/m}$

Bereich mit Querkraftbewehrung

Es wird angenommen, dass plastische Verformungen der Biegebewehrung nicht ausgeschlossen werden können. Der Querkraftwiderstand ohne Querkraftbewehrung wird deshalb wie folgt berechnet:

Geometrie

statische Höhe $d = 359 \text{ mm}$

Querkraftwiderstand ohne Querkraftbewehrung (SIA 262:2013 4.3.3.2)

Zustand der Biegebewehrung **plastisch**

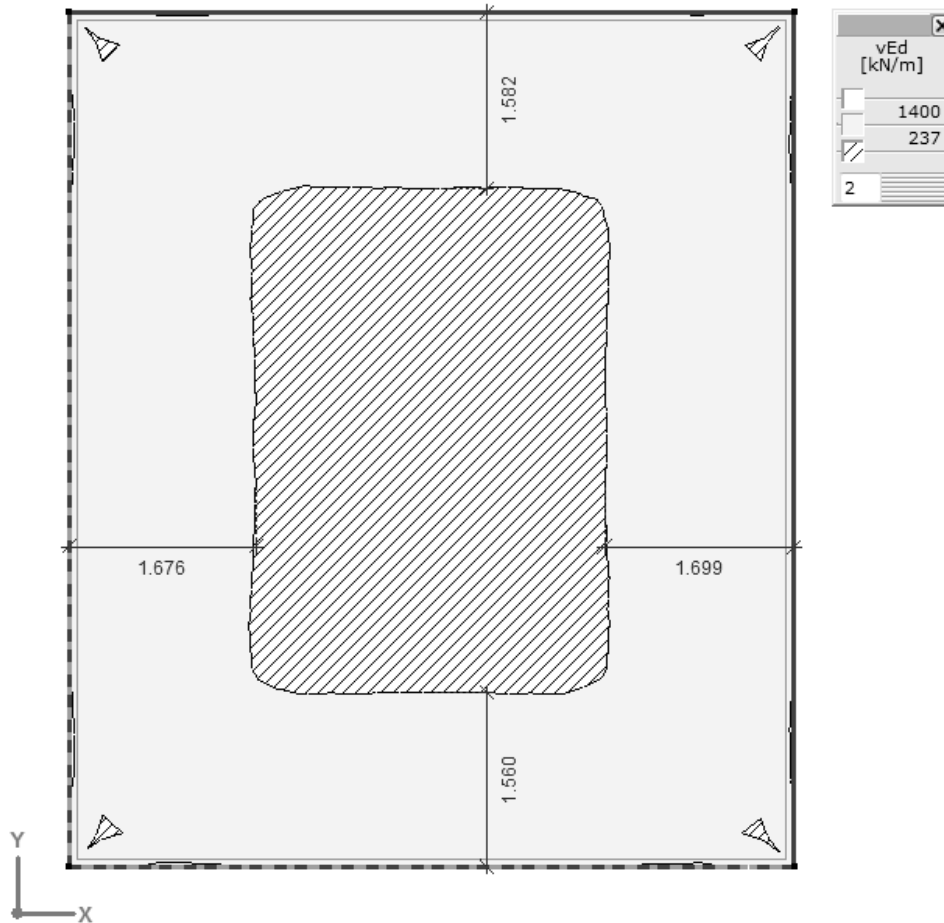
Dehnung der Biegebewehrung $\varepsilon_v = 0.0044$

Beiwert Grösstkorn $k_g = 1.00$

Beiwert Querkraftwiderstand $k_d = 0.39$

wirksame statische Höhe $d_v = 359 \text{ mm}$

Querkraftwiderstand $v_{Rd} = 237 \text{ kN/m}$



Im schraffierten Bereich kann der Nachweis der Schubtragsicherheit ohne Querkraftbewehrung erbracht werden ($v_d < v_{Rd} = 237 \text{ kN/m}$). In den grauen Bereichen entlang den Plattenrändern ist eine Querkraftbewehrung erforderlich.

Streifenbreite mit Querkraftbewehrung:

$$b_s = l - \frac{t_w}{2} = 1.70 - \frac{0.2}{2} = 1.60 \text{ m}$$

3.5 Auflagerersatz A

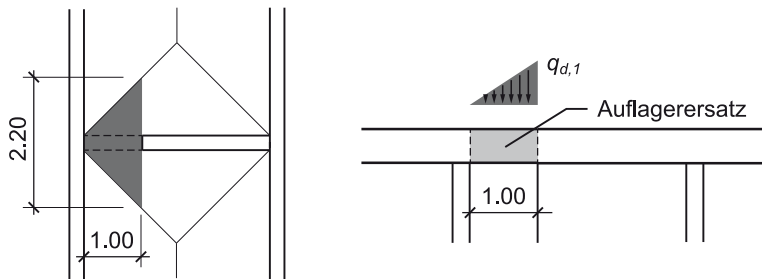
3.5.1 Bemessungswert der Einwirkungen

Der Auflagerersatz A dient als Ersatzauflager für die Deckenfelder 3 und 4. Aufgrund der kleinen Spannweiten der Deckenfelder 3 und 4 wird davon ausgegangen, dass deren Biegetraglast grösser ist als die maximale Belastung mit $\Phi = 2.0$. Der Auflagerersatz wird mit den Auflagerreaktionen der Decken, berechnet mit $\Phi = 2.0$, bemessen.

$$q_{d,max} = g_k + \Phi \cdot q_k + \psi_{21} \cdot q_{k1}$$

$$q_{d,max} = 10 + 1.0 + 2.0 \cdot 100 + 0.6 \cdot 5.0 = 214 \text{ kN/m}^2$$

Der Auflagerersatz wird als deckengleicher Balken bemessen.



$$q_{d,1} = q_{d,max} \cdot b = 214 \cdot 2.2 = 471 \text{ kN/m}$$

Das Moment am einfachen Balken beträgt:

$$M_d = \frac{1}{9 \cdot \sqrt{3}} \cdot q_{d,1} \cdot l^2 = \frac{1}{9 \cdot \sqrt{3}} \cdot 471 \cdot 1^2 = 30.2 \text{ kNm}$$

3.5.2 Biegetragsicherheit

Biege widerstand

Geometrie

Bauteilhöhe	$h = 400 \text{ mm}$
Bauteilbreite	$b = 200 \text{ mm}$
Betonüberdeckung	$c_{nom} = 25 \text{ mm}$
Bewehrungsausrichtung	2. Lage
Durchmesser 1. Lage	$\emptyset = 10 \text{ mm}$

Berechnung des Biege widerstands

Grundbewehrung

Durchmesser	$\emptyset = 12 \text{ mm}$
Anzahl	$n = 2$
Lagen	$a = 1$
Stahlquerschnitt	$A_s = 226 \text{ mm}^2$
Höhe der Biegedruckzone	$x = 18.1 \text{ mm}$
statische Höhe	$d = 359.0 \text{ mm}$
Hebelarm der inneren Kräfte	$z = 351.3 \text{ mm}$
Bewehrungsgehalt	$\rho = 0.32 \%$

$$\text{Biege widerstand} \quad M_{Rd} = 48 \text{ kNm}$$

$$M_{Rd} = 48 \text{ kNm} > M_d = 30.2 \text{ kNm}$$

3.5.3 Schubtragsicherheit

Massgebende Querkraft

Querkraft im Abstand a vom Auflagerrand:

$$a = z \cdot \cot \alpha$$

$$a = 357 \cdot \cot(45^\circ) = 357 \text{ mm}$$

$$V_d = \frac{1}{3} \cdot q_{d,1} \cdot l - \frac{(2 \cdot l - a) \cdot a}{2 \cdot l} \cdot q_{1,d}$$

$$V_d = \frac{1}{3} \cdot 471 \cdot 1 - \frac{(2 \cdot 1 - 0.357) \cdot 0.357}{2 \cdot 1} \cdot 471 = 19 \text{ kN}$$

Querkraftwiderstand mit Querkraftbewehrung

Geometrie

Hebelarm der inneren Kräfte

$$z = 351 \text{ mm}$$

Bauteilbreite

$$b_w = 200 \text{ mm}$$

Querkraftwiderstand ohne Querkraftbewehrung (SIA 262:2013 4.3.3.3)

Druckfeldneigung

$$\alpha = 45^\circ$$

Querkraftbewehrung

Durchmesser

$$\varnothing = 8 \text{ mm}$$

Abstand

$$s = 150 \text{ mm}$$

Anzahl Schnitte

$$2$$

Neigung der Querkraftbewehrung

$$\beta = 0^\circ$$

Querkraftbewehrungsgehalt

$$\rho_w = 0.34 \%$$

Widerstand der Querkraftbewehrung

$$V_{Rd,s} = 141 \text{ kN}$$

Reduktionsbeiwert Betondruckfestigkeit

$$k_c = 0.55$$

Widerstand des Betondruckfelds

$$V_{Rd,c} = 849 \text{ kN}$$

$$V_{Rd,s} = 141 \text{ kN} > V_d = 19 \text{ kN}$$

$$V_{Rd,c} = 849 \text{ kN} > V_d = 19 \text{ kN}$$

3.6 Fundamentplattenfelder 1 und 2

3.6.1 Bemessungswert der Einwirkungen

Bemessungswert der Einwirkungen auf die Fundamentplatte

$$q_{0d}, q_{sd} = \delta (g_k + \Phi \cdot q_k + \psi_{21} \cdot q_{k1})$$

δ Verteilbeiwert für die Einwirkungen aus dem Baugrund

g_k ständige Einwirkungen ohne Anteil aus Fundamentplatte, gleichmässig verteilt

Φ Dynamischer Lastfaktor

q_k charakteristischer Wert der Einwirkungen aus dem Baugrund infolge Luftstoss

ψ_{21} Reduktionsbeiwert für den quasi-ständigen Wert einer veränderlichen Begleiteinwirkung

q_{k1} charakteristischer Wert einer Begleiteinwirkung

$\delta = 0.6$ (TWK 2017, Kapitel 6.4)

$\Phi = 1.2$ für Biegung (TWK 2017, Tabelle 4)

$q_k = 100 \text{ kN/m}^2$ (TWK 2017, Kapitel 6.4)

3.6.2 Lasten aus darüberstehendem Gebäude aus Nutzung in Friedenszeiten



Umrechnung der Linienlasten aus Nutzung in Friedenszeiten auf gleichmässig verteilte (Ersatz-) Lasten

$$\psi_{21} \cdot q_{k1} = \left(\left(\frac{60}{2} + 30 + 70 \right) \cdot 6.50 + \left(\frac{40}{2} + 20 \right) \cdot 7.65 \right) \cdot \frac{1}{6.50 \cdot 7.65} = 23 \text{ kN/m}^2$$

Last der Schutzbaudecke aus Nutzung in Friedenszeiten

$$g_k + \psi_{21} \cdot q_{k1} = 0.4 \cdot 25 + 1 + 0.6 \cdot 5 = 14 \text{ kN/m}^2$$

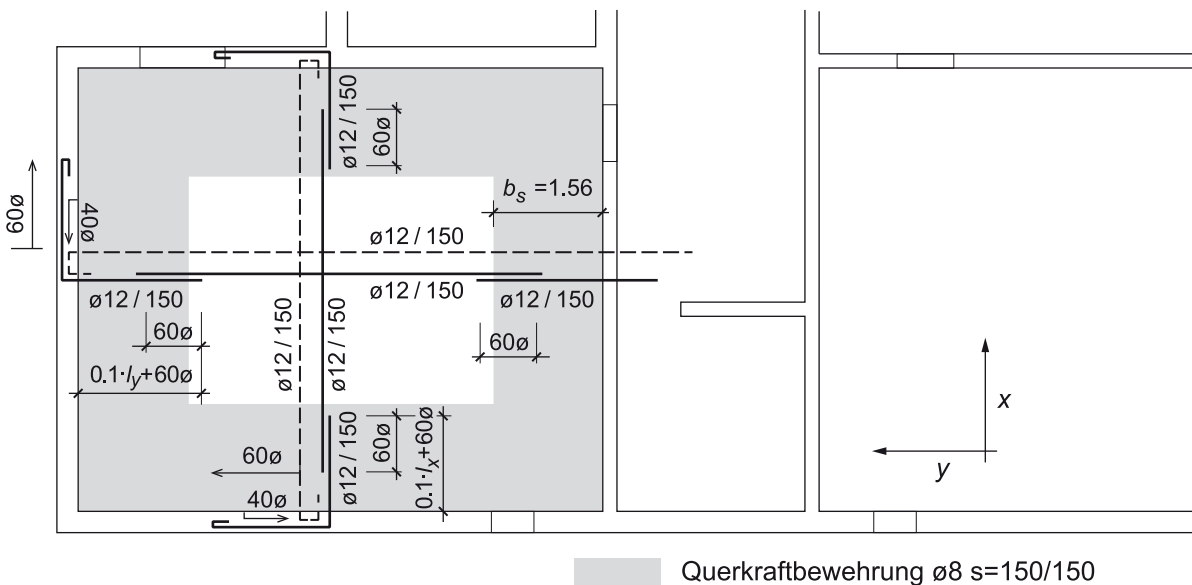
Eigenlasten der Schutzbauwände

$$g_k = 2 \cdot (6.50 \cdot 7.65) \cdot \left(\frac{0.30 + 0.20}{2} \right) \cdot \frac{1}{2} \cdot 2.60 \cdot 25 \cdot \frac{1}{6.50 \cdot 7.65} = 5 \text{ kN/m}^2$$

Bemessungswert der Einwirkung auf die Fundamentplatte

$$q_d = 0.6 \cdot (23 + 14 + 5 + 1.2 \cdot 100) = 97.2 \text{ kN/m}^2$$

3.6.3 Bewehrung



3.6.4 Biegewiderstände

Index	Ort	Bewehrung	$a_{s,ef}$ [mm ² /m]	d [mm]	ρ_{ef} [%]	m_{Rd} [kNm/m]
x+	Feld					
	x-Richtung	ø12/150	754	249	0.30	110
y+	y-Richtung	ø12/150	754	237	0.32	105
x1-	Aussenwand unten	ø12/150	754	234	0.32	104
x2-	Aussenwand oben	ø12/150	754	234	0.32	104
y1-	Aussenwand links	ø12/150	754	222	0.34	98
y2-	Zwischenwand rechts	ø12/150	754	222	0.34	98

3.6.5 Biegetragsicherheit

Biegetraglast

$$q_{Rd} = \left[\frac{12 \cdot (m_{xRd1}^- + 2 \cdot m_{xRd}^+ + m_{xRd2}^-)}{3 \cdot l_x^2 - \frac{l_x^3}{l_y}} + \frac{12 \cdot (m_{yRd1}^- + 2 \cdot m_{yRd}^+ + m_{yRd2}^-)}{3 \cdot l_x \cdot l_y - l_x^2} \right]$$

$$q_{Rd} = \left[\frac{12 \cdot (104 + 2 \cdot 110 + 104)}{3 \cdot 6.25^2 - \frac{6.25^3}{7.4}} + \frac{12 \cdot (98 + 2 \cdot 105 + 98)}{3 \cdot 6.25 \cdot 7.4 - 6.25^2} \right] = 109.9 \text{ kN/m}^2$$

$$q_{Rd} = 109.9 \text{ kN/m}^2 > q_d = 97.2 \text{ kN/m}^2$$

3.6.6 Schubtragsicherheit

Für den Nachweis der Schubtragsicherheit beträgt die Einwirkung aus dem Baugrund Typ I_a auf die Fundamentplatte gemäss Kap. 6.4, TWK 2017

$$q_d = 1.6 \cdot q_{Rd} = 1.6 \cdot 109.9 = 175.8 \text{ kN/m}^2$$

Wirksame statische Höhe zur Berechnung der Querkraftwiderstände:

$$d_v = \frac{234 + 222}{2} = 228$$

Querkraft entlang der langen Seite (y):

$$v_{yd} = q_d \cdot \frac{(2 \cdot l_y - l_x - d_v) \cdot (l_x - d_v)}{4 \cdot (l_y - d_v)} = 175.8 \cdot \frac{(2 \cdot 7.4 - 6.25 - 0.233) \cdot (6.25 - 0.228)}{4 \cdot (7.4 - 0.228)} = 307.1 \text{ kN/m}$$

Querkraft entlang der kurzen Seite (x):

$$v_{xd} = q_d \cdot \frac{(l_x - d_v) \cdot (l_x - d_v)}{4 \cdot (l_x - d_v)} = 175.8 \cdot \frac{(6.25 - 0.228) \cdot (6.25 - 0.228)}{4 \cdot (6.25 - 0.228)} = 264.7 \text{ kN/m}$$

Querkraftwiderstand mit Querkraftbewehrung

Der Querkraftwiderstand mit Querkraftbewehrung wird mit einem Hebelarm der inneren Kräfte von $z = 0.95 \cdot d = 0.95 \cdot 228 = 216$ mm und mit einer Druckfeldneigung von $\alpha = 30^\circ$ berechnet.

Geometrie

Hebelarm der inneren Kräfte $z = 216$ mm

Querkraftwiderstand mit Querkraftbewehrung (SIA 262:2013 4.3.3.3)

Druckfeldneigung $\alpha = 30^\circ$

Querkraftbewehrung

Durchmesser $\varnothing = 8$ mm

Abstand senkrecht zum Rand $s_{\perp} = 150$ mm

Abstand parallel zum Rand $s_{\parallel} = 150$ mm

Neigung der Querkraftbewehrung $\beta = 0^\circ$

Querkraftbewehrungsgehalt $\rho_w = 0.22$ %

Widerstand der Querkraftbewehrung $v_{Rd,s} = 501$ kN/m

Reduktionsbeiwert Betondruckfestigkeit $k_c = 0.55$

Widerstand des Betondruckfelds $v_{Rd,c} = 2'263$ kN/m

$v_{Rd,s} = 501$ kN/m $>$ $v_{yd} = 307.1$ kN/m

$v_{Rd,c} = 2'263$ kN/m $>$ $v_{yd} = 307.1$ kN/m

Entlang den Rändern wird eine Querkraftbewehrung angeordnet.

Streifenbreite mit Querkraftbewehrung:

$$b_s = \max(2 \cdot d_v, l_x/4) = 6.25 / 4 = 1.56 \text{ m}$$

3.7 Auflagerersatz B in Fundamentplatte

3.7.1 Nachweis der Tragsicherheit

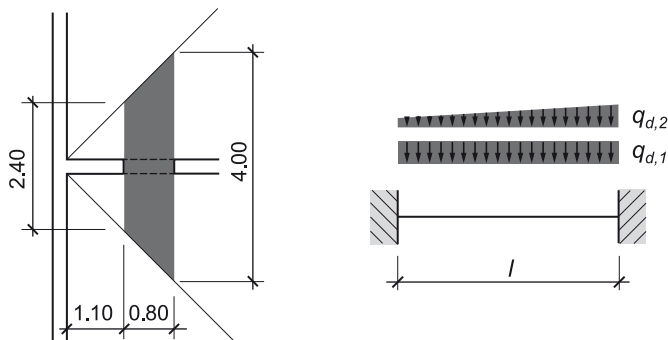
Betrachtung als Balken, d.h. aus Bedingung Auflagerersatz

Biegung $q_d \geq 1.6 \cdot \min(1.1 \cdot q_{Rd}; q_{d,max})$

Schub $q_d = q_{Rd,Balken} \leq 1.6 \cdot q_{d,max}$

Faktoren:

- 1.6 gemäss Kapitel 6.4, TWK 2017, da beim Auflager praktisch die gesamte Last abgetragen wird.
- 1.1 gemäss Kapitel 7.7.5, TWK 2017, da es sich um einen Auflagerersatz handelt



$$1.6 \cdot 1.1 \cdot q_{Rd,Platte} = 1.6 \cdot 1.1 \cdot 109.9 = 193.4 \text{ kN/m}^2$$

$$1.6 \cdot q_{d,max} = 1.6 \cdot (0.6 \cdot (23 + 14 + 5 + 7 + 2.0 \cdot 100)) = 239 \text{ kN/m}^2$$

$$q_{d,1} = 2.40 \cdot 193.4 = 464.2 \text{ kN/m}$$

$$q_{d,2} = (4.00 - 2.40) \cdot 193.4 = 309.4 \text{ kN/m}$$

3.7.2 Biegetragsicherheit

Maximales Moment am einfachen Balken:

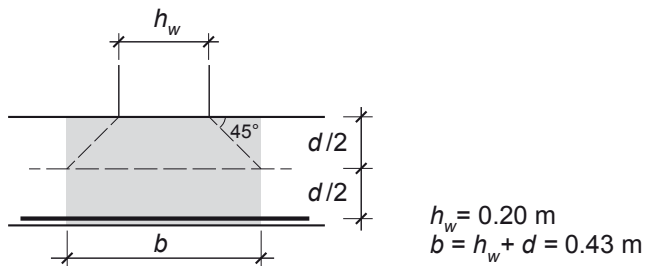
$$M_{0d} \sim \frac{q_{d,1} \cdot l^2}{8} + \frac{q_{d,2} \cdot l^2}{9 \cdot \sqrt{3}}$$

$$M_{0d} = \frac{464.2 \cdot 0.8^2}{8} + \frac{309.4 \cdot 0.8^2}{9 \cdot \sqrt{3}} = 49.8 \text{ kNm}$$

Annahme:

$$M_d^- = M_d^+ = \frac{M_{0d}}{2} = 24.9 \text{ kNm}$$

Zur Bestimmung der Breite des Balkens wird eine Kraftausbreitung von 45° gewählt.



Biege­widerstand

Geometrie

Bauteilhöhe	$h = 280 \text{ mm}$
Bauteilbreite	$b = 430 \text{ mm}$
Betonüberdeckung	$c_{nom} = 40 \text{ mm}$
Bewehrungsausrichtung	2. Lage
Durchmesser 1. Lage	$\varnothing = 12 \text{ mm}$

Berechnung des Biege­widerstands

Grundbewehrung

Durchmesser	$\varnothing = 12 \text{ mm}$
Abstand	$s = 150 \text{ mm}$
Lagen	$a = 1$
Stahlquerschnitt	$A_s = 324 \text{ mm}^2$
Höhe der Biegedruckzone	$x = 12.1 \text{ mm}$
statische Höhe	$d = 222.0 \text{ mm}$
Hebelarm der inneren Kräfte	$z = 216.9 \text{ mm}$
Bewehrungsgehalt	$\rho = 0.34 \%$

Biege­widerstand $M_{Rd} = 42 \text{ kNm}$

$$M_{Rd} = 42 \text{ kNm} > M_d^- = M_d^+ = 24.9 \text{ kNm}$$

Biegetraglast

$$q_{Rd} = \frac{8}{0.80^2} \cdot (42 + 42) = 1'050 \text{ kN/m}$$

3.7.3 Schubtragsicherheit

Annahme: $\alpha = 45^\circ$

Die beiden Einspannmomente sind hier gleich gross. Es ergibt sich daher keine Querkraftumlagerung.

$$a = z \cdot \cot \alpha = 217 \cdot \cot(45^\circ) = 217 \text{ mm}$$

$$V_d \approx \left(\frac{l}{2} - a \right) \cdot q_{Rd}$$

$$V_d \approx \left(\frac{0.8}{2} - 0.217 \right) \cdot 1'050 = 192.2 \text{ kN}$$

Querkraftwiderstand mit Querkraftbewehrung

Geometrie

Hebelarm der inneren Kräfte
Bauteilbreite

$z = 217 \text{ mm}$
 $b_w = 430 \text{ mm}$

Querkraftwiderstand mit Querkraftbewehrung (SIA 262:2013 4.3.3.3)

Druckfeldneigung

$\alpha = 45^\circ$

Querkraftbewehrung

Durchmesser

$\varnothing = 12 \text{ mm}$

Abstand

$s = 150 \text{ mm}$

Anzahl Schnitte

2

Neigung der Querkraftbewehrung

$\beta = 0^\circ$

Querkraftbewehrungsgehalt

$\rho_w = 0.35 \%$

Widerstand der Querkraftbewehrung

$V_{Rd,s} = 196 \text{ kN}$

Reduktionsbeiwert Betondruckfestigkeit

$k_c = 0.55$

Widerstand des Betondruckfelds

$V_{Rd,c} = 1'129 \text{ kN}$

$$V_{Rd,s} = 196 \text{ kN} > V_d = 192.2 \text{ kN}$$

$$V_{Rd,c} = 1'129 \text{ kN} > V_d = 192.2 \text{ kN}$$

3.8 Erdberührte Aussenwände

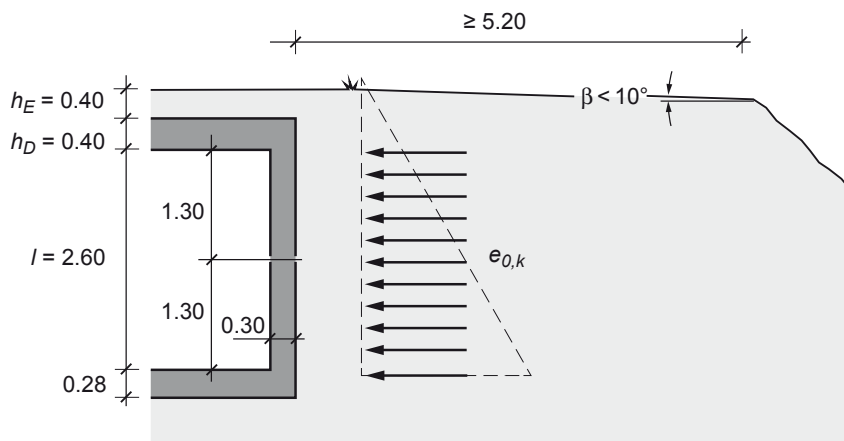
Spannweitenverhältnis $L_y/L_x = 7.4/2.6 = 2.8 > 2.4$

Die erdberührten Aussenwände werden als in einer Richtung tragende Platten bemessen.

3.8.1 Bemessungswert der Einwirkungen

Die Bemessung der erdberührten Aussenwände erfolgt gemäss Kap. 6.5, TWK 2017

Annahmen Baugrund:	Reibungswinkel	$\varphi = 30^\circ$
	Feuchtraumgewicht	$\gamma = 20 \text{ kN/m}^3$
	Erdrudruckbeiwert	$K_0 = 0.5$



Erdrudruck in der Mitte der Wand

$$e_{0,k} = K_0 \cdot \left(h_D + h_E + \frac{l}{2} \right) \cdot \gamma$$

$$e_{0,k} = 0.5 \cdot \left(0.4 + 0.4 + \frac{2.60}{2} \right) \cdot 20 = 21 \text{ kN/m}^2$$

Die Einwirkung infolge Luft- und Erdstoss beträgt gemäss Abbildung 22, TWK 2017

$$q_k = 100 + 340 \cdot \frac{a}{l}$$

$$q_k = 100 + 340 \cdot \frac{0}{2.40} = 100 \text{ kN/m}^2$$

Bemessungswert der Einwirkung

$$q_d = e_{0,k} + \Phi \cdot q_k$$

$$q_d = 21 + 1.2 \cdot 100 = 141 \text{ kN/m}^2$$

3.8.2 Bewehrung

Mindestbewehrung Zugzone $a_s = 0.18 \% \cdot 260 \cdot 1'000 = 468 \text{ mm}^2/\text{m} \rightarrow \varnothing 10/150$

Mindestbewehrung Druckzone $a_s = 0.10 \% \cdot 260 \cdot 1'000 = 260 \text{ mm}^2/\text{m} \rightarrow \varnothing 10/150$

3.8.3 Biegewiderstände

Index	Ort	Bewehrung	$a_{s,ef}$ [mm ² /m]	d [mm]	ρ_{ef} [%]	m_{Rd} [kNm/m]
x+	Feld x-Richtung	ø10/150	524	270	0.19	84
x1-	Decke	ø10/150	524	255	0.21	79
x2-	Bodenplatte	ø10/150	524	255	0.21	79

3.8.4 Biegetragsicherheit

Biegetraglast

$$q_{Rd} = \frac{8}{L_x^2} \cdot \left(m_{xRd}^+ + \frac{m_{xRd1}^- + m_{xRd2}^-}{2} \right)$$

$$q_{Rd} = \frac{8}{2.6^2} \cdot \left(84 + \frac{79 + 79}{2} \right) = 192.9 \text{ kN/m}^2$$

$$q_{Rd} = 192.9 \text{ kN/m}^2 > q_d = 141 \text{ kN/m}^2$$

3.8.5 Schubtragsicherheit

Nachweis der Schubtragsicherheit mit der Biegetraglast der Wand, da

$$q_{Rd} \leq q_{d,max} \text{ mit } \Phi = 2.0$$

$$q_{d,max} = e_{0,k} + \Phi \cdot q_k = 21 + 2 \cdot 100 = 221 \text{ kN/m}^2$$

$$q_{Rd} = 192.9 \text{ kN/m}^2 \leq q_{d,max} = 221 \text{ kN/m}^2$$

Wirksame statische Höhe zur Berechnung der Querkraftwiderstände:

$$d_v = 255 \text{ mm}$$

Querkraft entlang der langen Seite (y):

$$V_{yd} = q_{Rd} \cdot \frac{(l_x - d_v)}{2}$$

$$V_{yd} = 192.9 \cdot \frac{(2.6 - 0.255)}{2} = 226.2 \text{ kN/m}$$

Querkraftwiderstand mit Querkraftbewehrung

Der Querkraftwiderstand mit Querkraftbewehrung wird mit einem Hebelarm der inneren Kräfte von $z = 0.95 \cdot d = 0.95 \cdot 255 = 242$ mm berechnet. Die Druckfeldneigung wird mit $\alpha = 30^\circ$ angenommen.

Geometrie

Hebelarm der inneren Kräfte $z = 242$ mm

Querkraftwiderstand mit Querkraftbewehrung (SIA 262:2013 4.3.3.3)

Druckfeldneigung $\alpha = 30^\circ$

Querkraftbewehrung

Durchmesser $\varnothing = 8$ mm

Abstand senkrecht zum Rand $s_{\perp} = 150$ mm

Abstand parallel zum Rand $s_{\parallel} = 150$ mm

Neigung der Querkraftbewehrung $\beta = 0^\circ$

Querkraftbewehrungsgehalt $\rho_w = 0.22$ %

Widerstand der Querkraftbewehrung $v_{Rd,s} = 562$ kN/m

Reduktionsbeiwert Betondruckfestigkeit $k_c = 0.55$

Widerstand des Betondruckfelds $v_{Rd,c} = 2'536$ kN/m

$$v_{Rd,s} = 562 \text{ kN/m} > v_{yd} = 226.2 \text{ kN/m}$$

$$v_{Rd,c} = 2'536 \text{ kN/m} > v_{yd} = 226.2 \text{ kN/m}$$

Entlang den langen Plattenrändern wird eine Querkraftbewehrung angeordnet.

Streifenbreite mit Querkraftbewehrung:

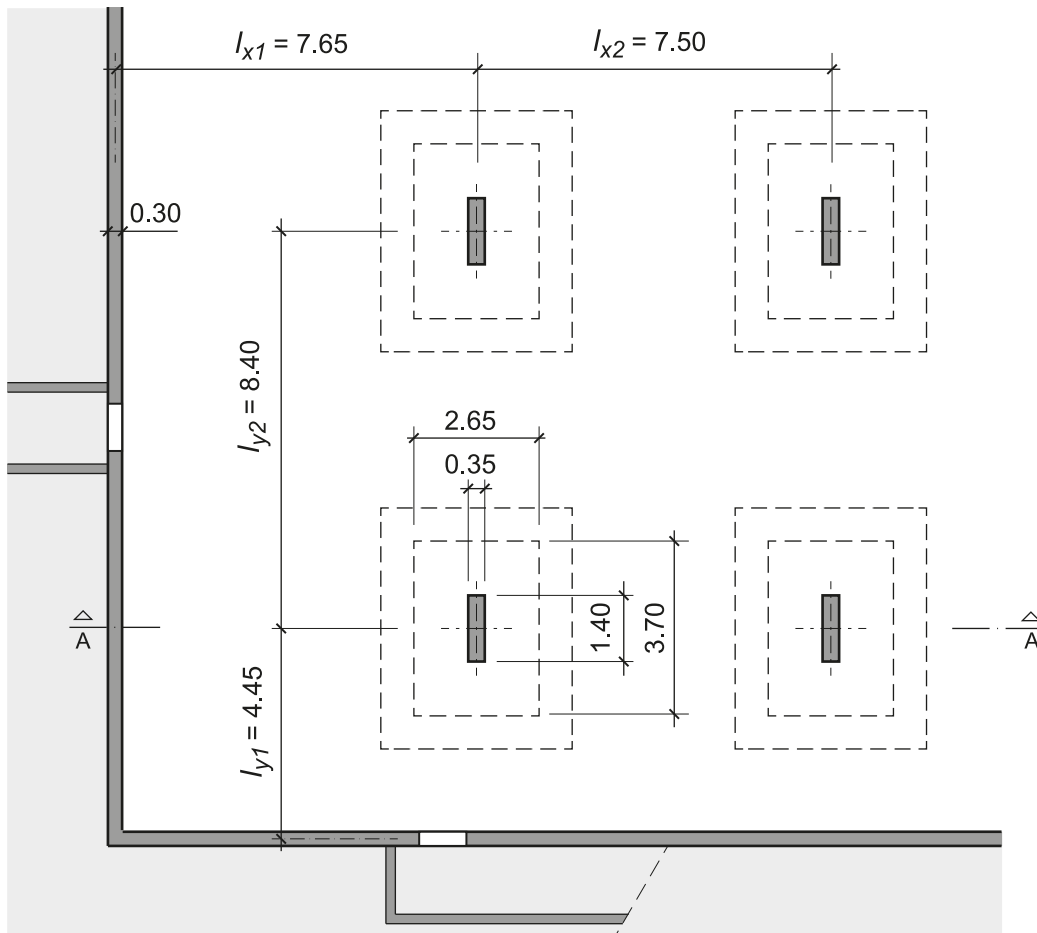
$$b_s = \max(2 \cdot d_v, l_x/4) = 2.60 / 4 = 0.65 \text{ m}$$

4 Schutzbau in Tiefgarage

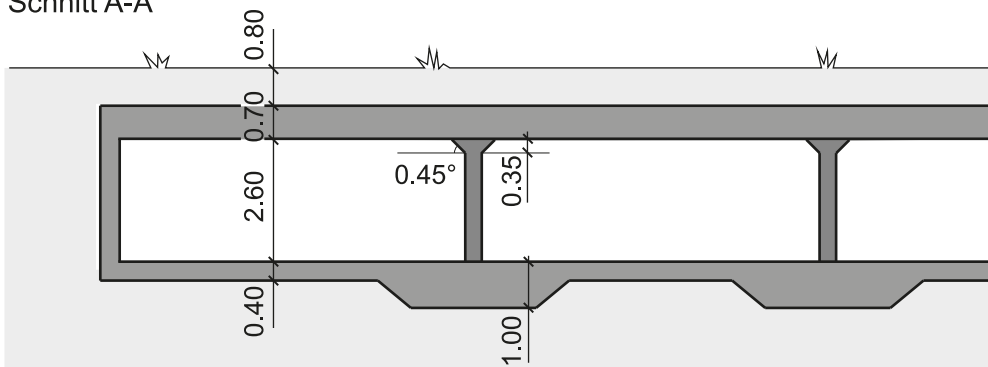
4.1 Grundlagen

4.1.1 Abmessungen

Grundriss



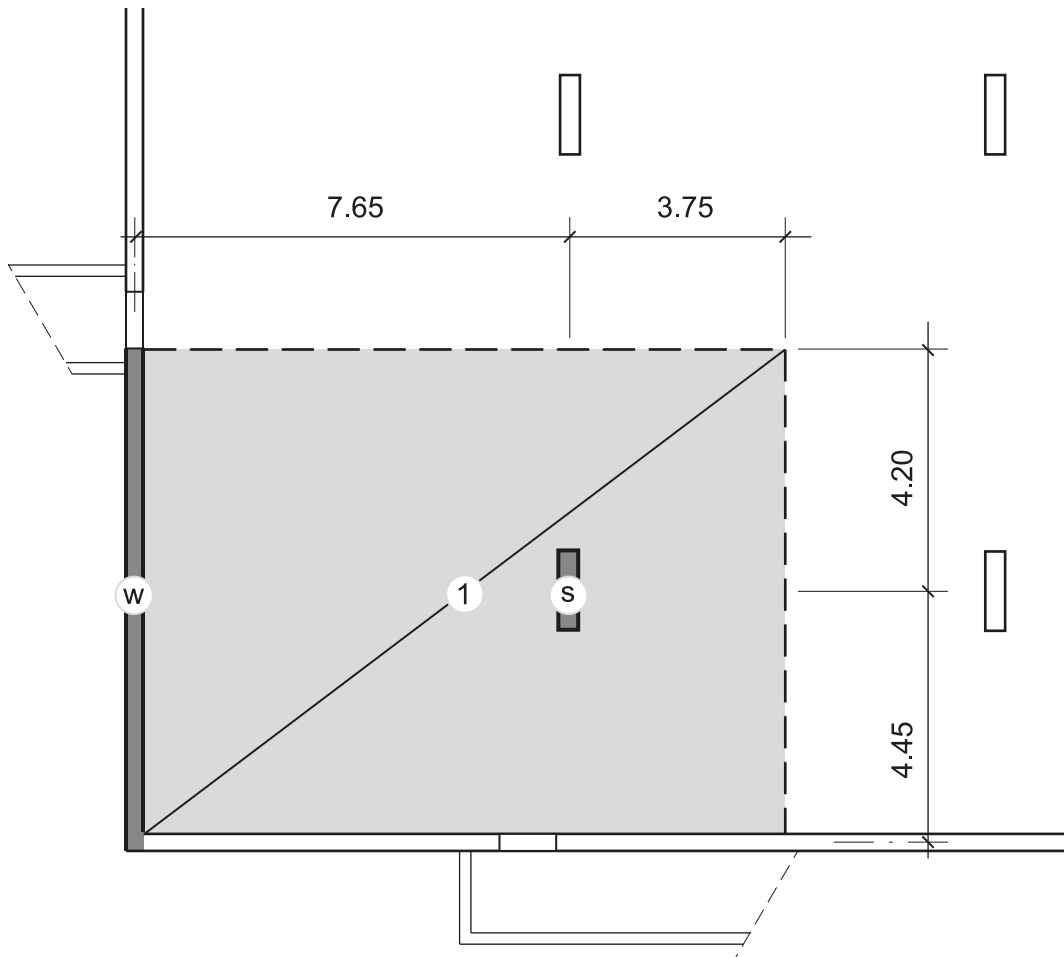
Schnitt A-A



4.1.2 Bezeichnung der Tragwerksteile

Tragwerksanalyse und Bemessung erfolgt für folgende Bauteile:

- Feld 1 punktgestützte Deckenplatte
- Feld 1 Fundamentplatte
- Aussenwand W
- Stütze S aus Beton
- Stütze S aus Stahl



Der Tragsicherheitsnachweis der Deckenplatte auf Durchstanzen wird mittels einer Beton- sowie Stahlstütze geführt.

Der Durchstanznachweis der Fundamentverstärkung sowie der Querkraftnachweis der Fundamentplatte wird ausschliesslich mit der Betonstütze geführt.

4.1.3 Baustoffe

Betonstahl B500B

Bemessungswert der Fließgrenze

$$f_{sd} = 600 \text{ N/mm}^2$$

Elastizitätsmodul

$$E_{sd} = 205'000 \text{ N/mm}^2$$

Beton C30/37

Bemessungswert der Druckfestigkeit

$$f_{cd} = 44 \text{ N/mm}^2$$

Bemessungswert der Schubspannungsgrenze

$$\tau_{cd} = 1.7 \text{ N/mm}^2$$

Bemessungswert der Verbundspannung

$$f_{bd} = 4.0 \text{ N/mm}^2$$

Elastizitätsmodul

$$E_{cm} = 35'000 \text{ N/mm}^2$$

Grösstkorn der Gesteinskörnung

$$D_{max} = 32 \text{ mm}$$

Bewehrungsüberdeckung: (Mindestwert / Rechenwert)
gegen Erdreich
im Gebäude

$$35 / 40 \text{ mm}$$

$$20 / 25 \text{ mm}$$

Baustahl S355

Bemessungswert der Streckgrenze

$$f_{yd} = 1.3 \cdot f_y$$

4.1.4 Baugrund

Baugrund Typ I_a

4.2 Punktgestützte Deckenplatte

4.2.1 Bemessungswert der Einwirkungen

$$q_d = \sum g_{k,i} + \Phi \cdot q_k \quad \text{mit } g_k = g_{k,EG} + g_{k,AL}$$

q_d Bemessungswert der Einwirkungen auf die Decke

$g_{k,EG}$ charakteristischer Wert des Eigengewichts der Decke

$g_{k,AL}$ charakteristischer Wert der Auflast (800 mm Erdüberdeckung)

Φ Dynamischer Lastfaktor

q_k charakteristischer Wert des Luftstosses

$$g_{k,EG} = 0.70\text{m} \cdot 25 \text{ kN/m}^3 = 17.5 \text{ kN/m}^2$$

$$g_{k,AL} = 0.80\text{m} \cdot 21 \text{ kN/m}^3 = 16.8 \text{ kN/m}^2$$

$$\Phi = 1.2 / 2.0 \quad (\text{TWK 2017, Kapitel 7.7.6})$$

$$q_k = 100 \text{ kN/m}^2 \quad (\text{TWK 2017, Kapitel 6.3})$$

Bemessungswert der Einwirkung für Biegebeanspruchung

$$q_d = 17.5 + 16.8 + 1.2 \cdot 100 = 154.3 \text{ kN/m}^2$$

Bemessungswert der Einwirkung für Schub- bzw. Durchstanzbeanspruchung sowie Biegebeanspruchung in den Stützstreifen beim Durchstanzen.

$$q_{d,max} = 17.5 + 16.8 + 2.0 \cdot 100 = 234.3 \text{ kN/m}^2$$

4.2.2 Statische Höhen und Mindestbewehrung

Statische Höhen

Für obere Bewehrungen $d_x = 630 \text{ mm}$ $d_y = 650 \text{ mm}$ $d_m = 640 \text{ mm}$

Für untere Bewehrungen $d_x = 645 \text{ mm}$ $d_y = 665 \text{ mm}$ $d_m = 655 \text{ mm}$

Mindestbewehrung

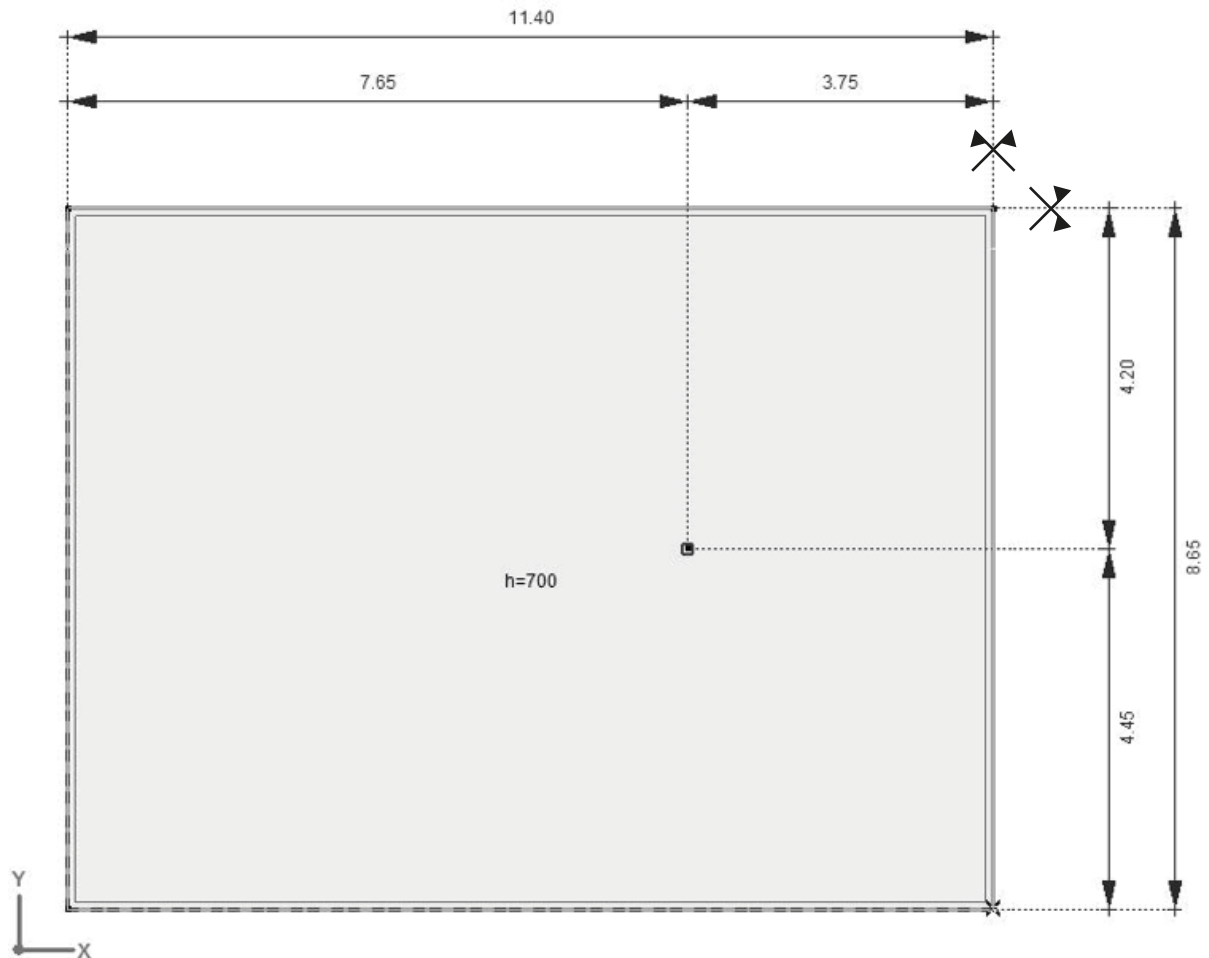
- Mindestbewehrung Zugzone

$$a_s = 0.18 \% \cdot 655 \cdot 1'000 = 1'179 \text{ mm}^2/\text{m} \rightarrow \emptyset 16/150 (1'340 \text{ mm}^2/\text{m})$$

- Mindestbewehrung Druckzone

$$a_s = 0.10 \% \cdot 655 \cdot 1'000 = 655 \text{ mm}^2/\text{m} \rightarrow \emptyset 12/150 (753 \text{ mm}^2/\text{m})$$

4.2.3 Statisches Modell



Die Decke wird entlang den Aussenwänden gegen Erdreich elastisch eingespannt. Die Einspannung entspricht dabei im Maximum dem Biegesteifigkeit der Anschlussbewehrung der Wand. Bei der Innenstütze ist die Decke punktgelagert.

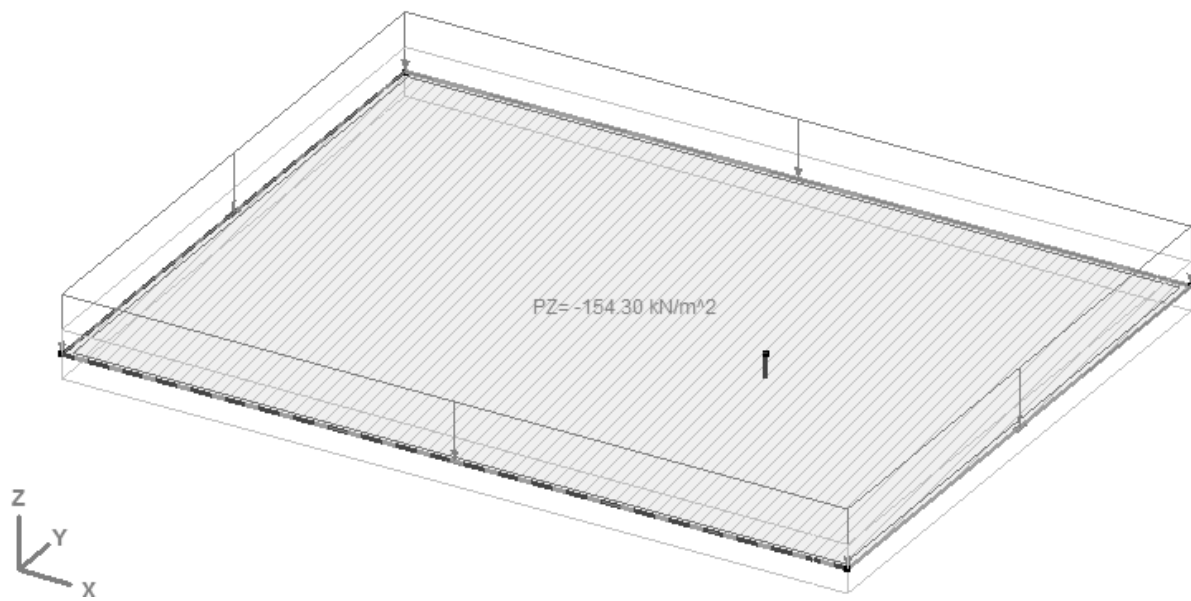
Biegesteifigkeit der Wand mit $\phi 10/150$: $m_{Rd} = 79 \text{ kNm/m}$

Die Auswirkungen werden mit einem FE-Programm berechnet.

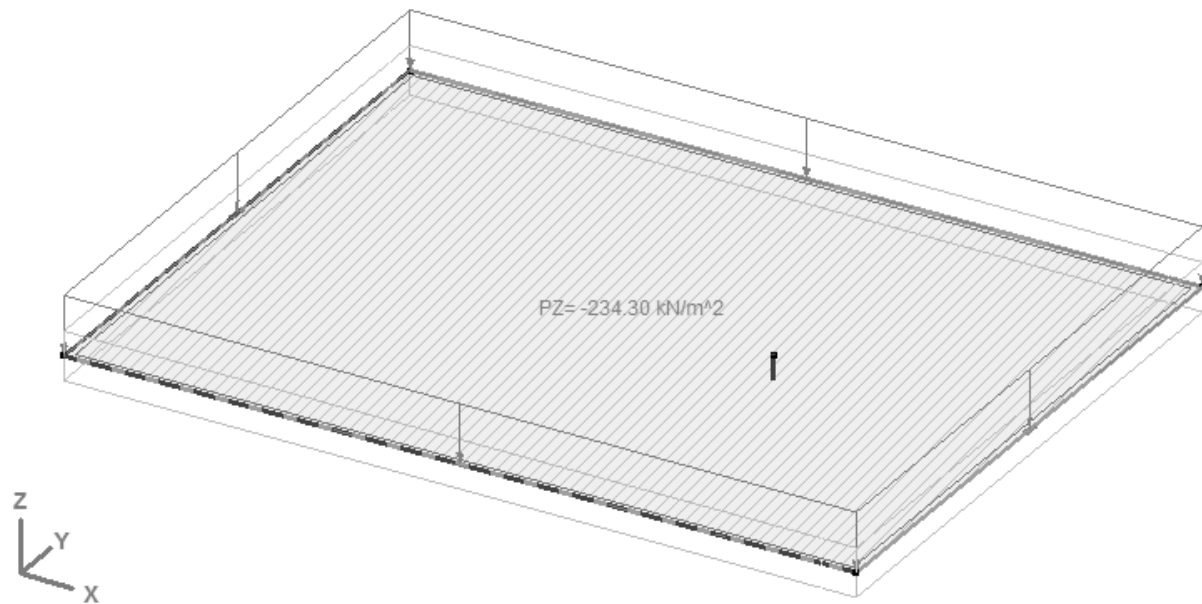
Vorzeichenkonvention: negative Biegemomente erzeugen Zugspannungen an der Plattenunterseite.

4.2.4 Lastfälle

Lastfall für Biegung

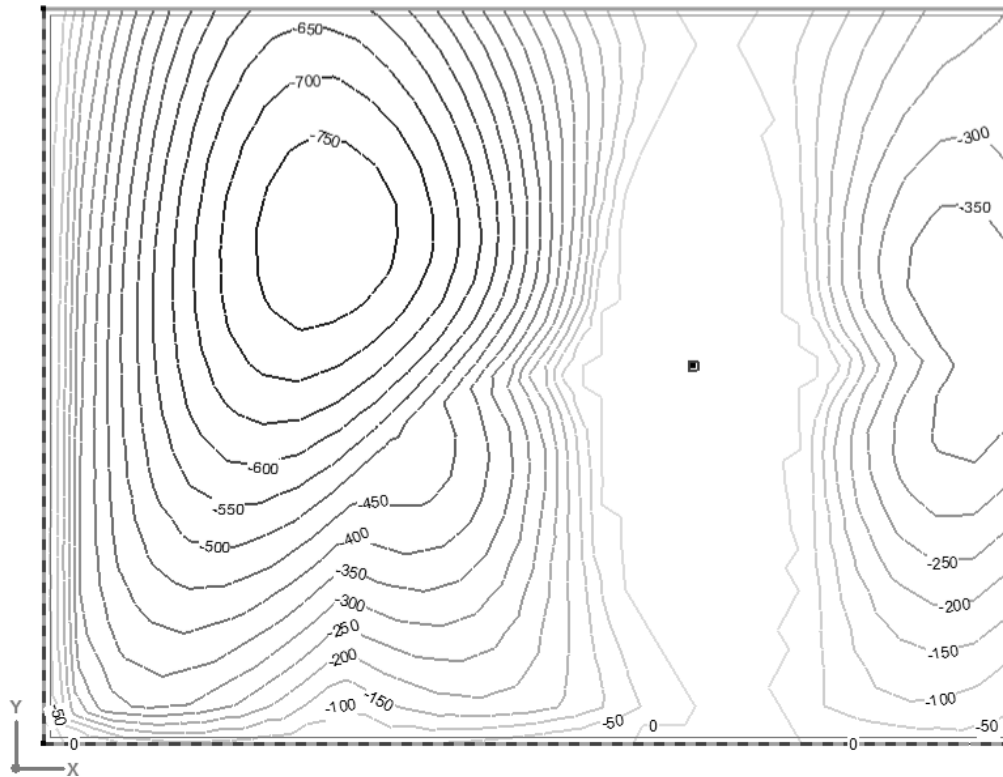


Lastfall für Schub bzw. Durchstanzen

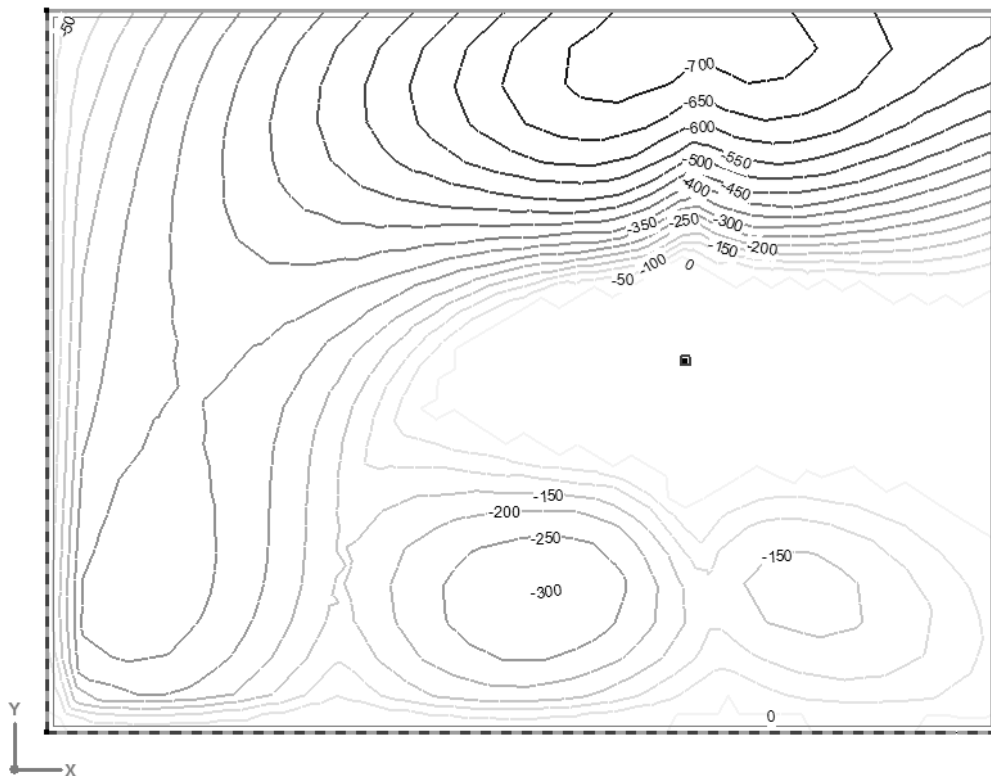


4.2.5 Biegetragsicherheit

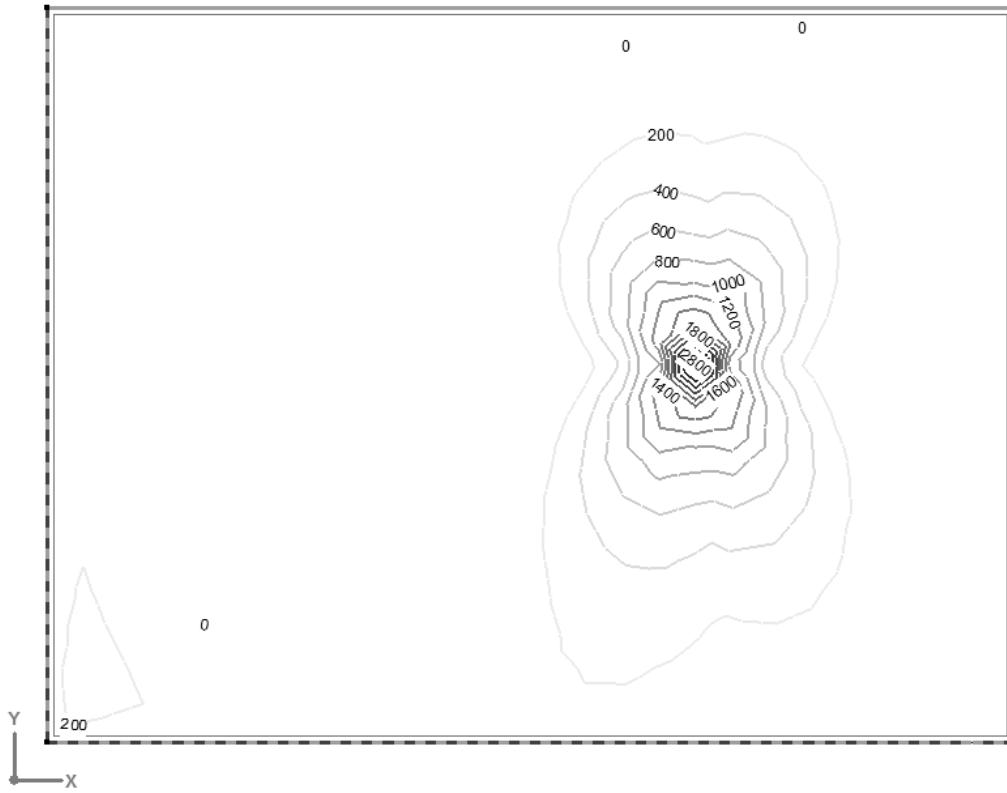
Biegemomente für untere Bewehrungslagen



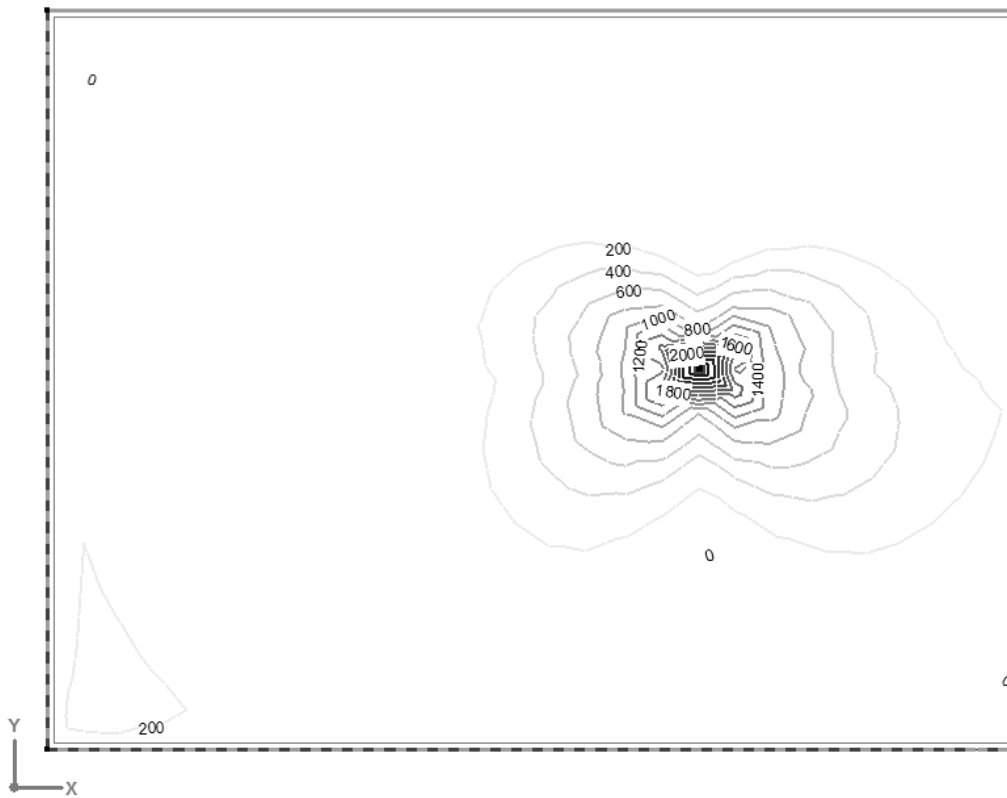
Biegemomente für untere Bewehrung in x-Richtung



Biegemomente für untere Bewehrung in y-Richtung

Biegemomente für obere Bewehrungslagen

Biegemomente für obere Bewehrung in x-Richtung



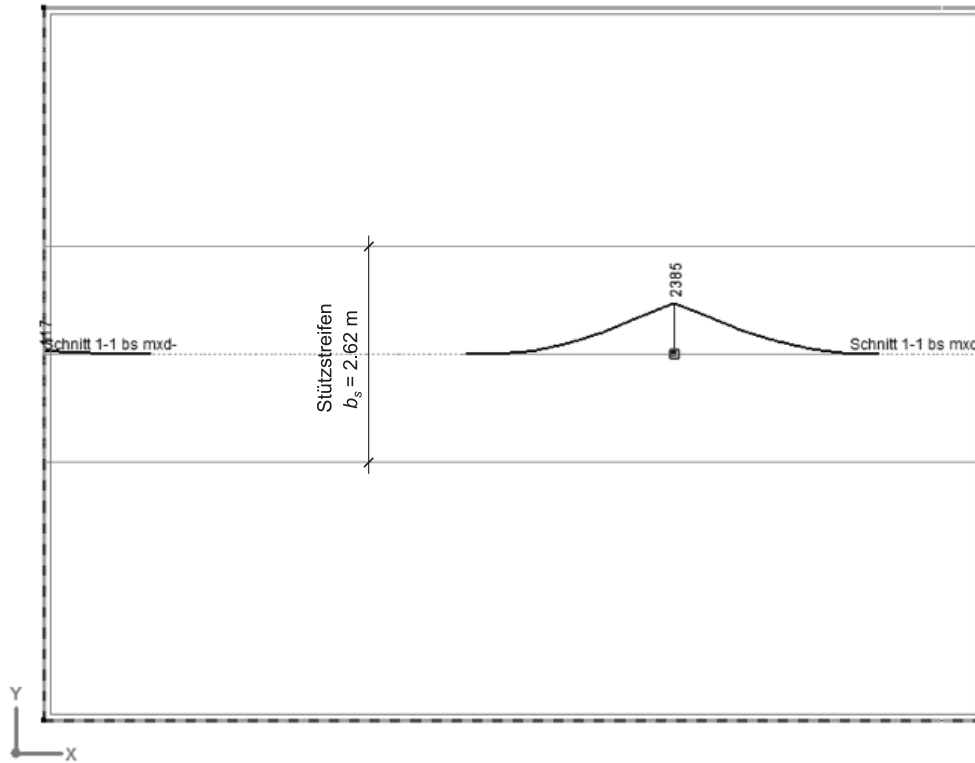
Biegemomente für obere Bewehrung in y-Richtung

Die repräsentative Breite b_s des Stützstreifens wird gemäss Norm SIA 262:2013, Kapitel 4.3.6 berechnet. Der Abstand r_{sx} bzw. r_{sy} zwischen der Stützenachse und dem Momentennullpunkt in x- bzw. y-Richtung wird mittels der Näherungsstufe 2 bestimmt.

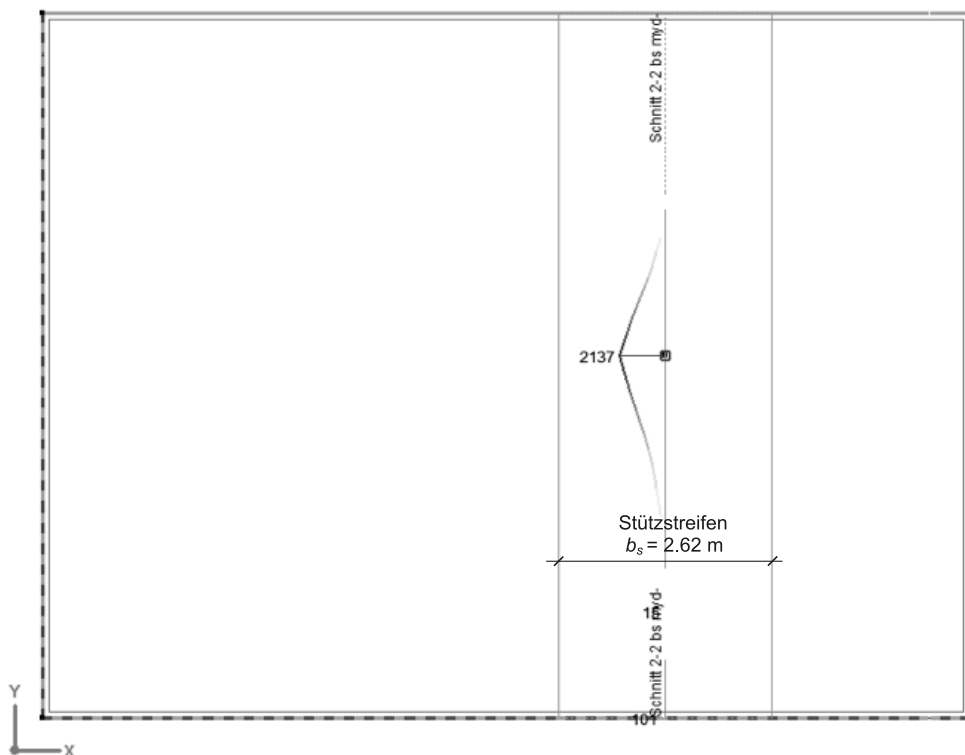
$$r_{sx} = 0.22 \cdot l_x = 0.22 \cdot 7.50 \text{ m} = 1.65 \text{ m}$$

$$r_{sy} = 0.22 \cdot l_y = 0.22 \cdot 8.40 \text{ m} = 1.85 \text{ m}$$

$$b_s = 1.5 \cdot \sqrt{r_{sx} \cdot r_{sy}} = 1.5 \cdot \sqrt{1.65 \cdot 1.85} = 2.62 \text{ m} < l_{min} = 7.50 \text{ m}$$



Biegemomente für obere Bewehrung in x-Richtung im Stützstreifen mit $\phi = 2.0$



Biegemomente für obere Bewehrung in y-Richtung im Stützstreifen mit $\phi = 2.0$

Biegnachweis für untere Bewehrung in x-Richtung

Geometrie

Bauteilhöhe	$h = 700 \text{ mm}$
Betonüberdeckung	$c_{nom} = 25 \text{ mm}$
Bewehrungsausrichtung	2. Lage
Durchmesser 1. Lage	$\varnothing = 16 \text{ mm}$

Berechnung des Biege­widerstands

Grundbewehrung

Durchmesser	$\varnothing = 16 \text{ mm}$
Abstand	$s = 150 \text{ mm}$
Stahlquerschnitt	$a_s = 1'340 \text{ mm}^2/\text{m}$
Höhe der Biegedruckzone	$x = 21.5 \text{ mm}$
statische Höhe	$d = 651.0 \text{ mm}$
Hebelarm der inneren Kräfte	$z = 641.9 \text{ mm}$
Bewehrungsgehalt	$\rho = 0.21 \%$
Biege­widerstand	$m_{Rd} = 516 \text{ kNm/m}$

Mit dem minimalen Bewehrungsgehalt beträgt der Biege­widerstand $m_{Rd} = 516 \text{ kNm/m}$. In den stärker beanspruchten Feldern ist ein grösserer Bewehrungsgehalt notwendig.

Geometrie

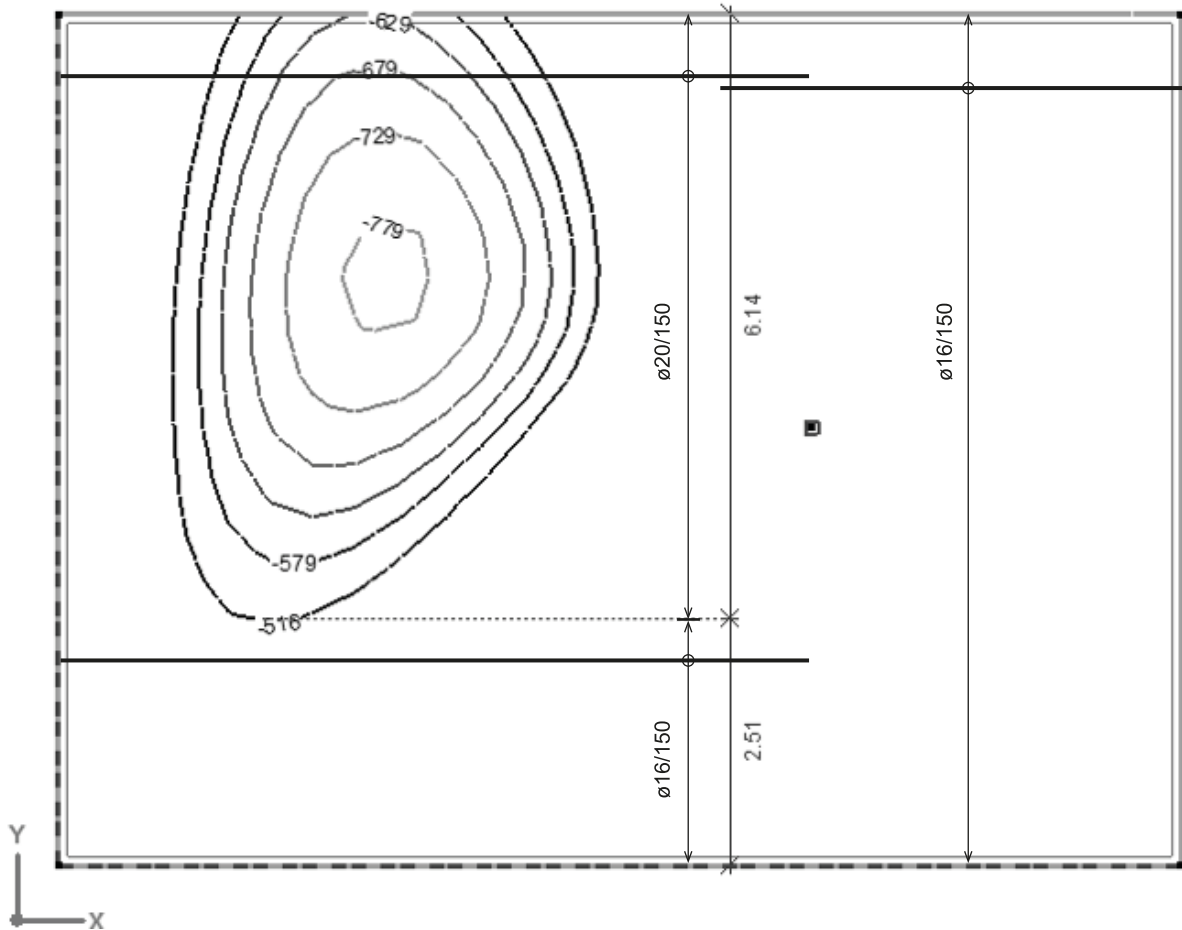
Bauteilhöhe	$h = 700 \text{ mm}$
Betonüberdeckung	$c_{nom} = 25 \text{ mm}$
Bewehrungsausrichtung	2. Lage
Durchmesser 1. Lage	$\varnothing = 16 \text{ mm}$

Berechnung des Biege­widerstands

Grundbewehrung

Durchmesser	$\varnothing = 20 \text{ mm}$
Abstand	$s = 150 \text{ mm}$
Stahlquerschnitt	$a_s = 2'094 \text{ mm}^2/\text{m}$
Höhe der Biegedruckzone	$x = 33.6 \text{ mm}$
statische Höhe	$d = 649.0 \text{ mm}$
Hebelarm der inneren Kräfte	$z = 634.7 \text{ mm}$
Bewehrungsgehalt	$\rho = 0.32 \%$
Biege­widerstand	$m_{Rd} = 798 \text{ kNm/m}$

$$m_{Rd} = 798 \text{ kNm/m} > m_{xd} = 791 \text{ kNm/m}$$

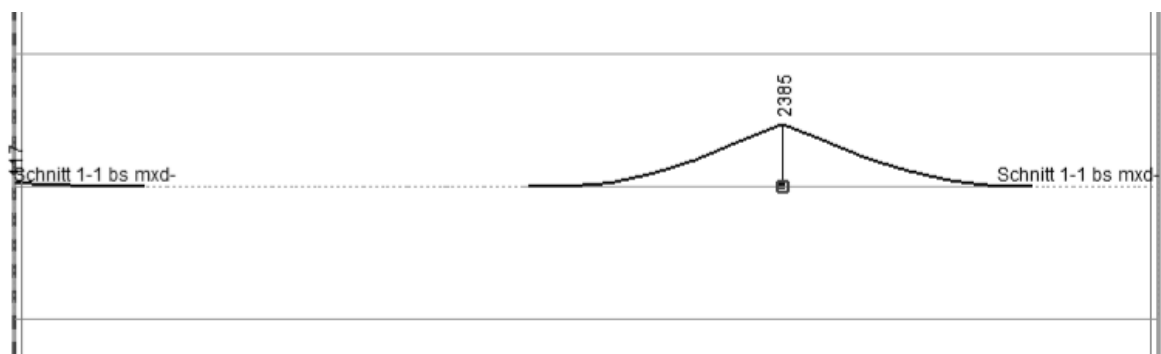


(nur $m_{xd} < m_{Rd} = -516$ kNm/m dargestellt)

Biegnachweis für obere Bewehrung in x-Richtung

Stützstreifen

Schnitt 1-1 / $b_s = 2.62$ m



Geometrie

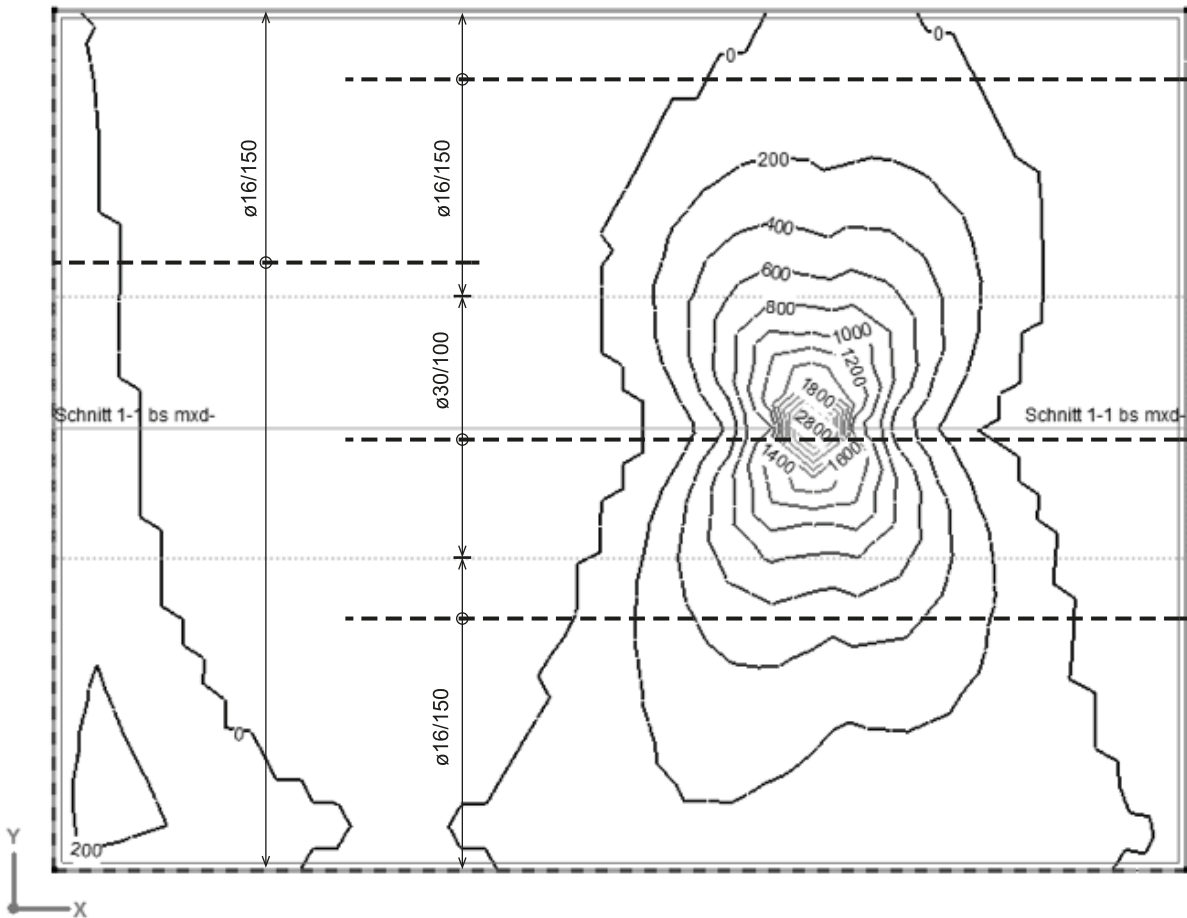
Bauteilhöhe	$h = 700 \text{ mm}$
Betonüberdeckung	$c_{nom} = 40 \text{ mm}$
Bewehrungsausrichtung	3. Lage
Durchmesser 4. Lage	$\varnothing = 30 \text{ mm}$

Berechnung des Biege widerstands

Grundbewehrung

Durchmesser	$\varnothing = 30 \text{ mm}$
Abstand	$s = 100 \text{ mm}$
Stahlquerschnitt	$a_s = 7'069 \text{ mm}^2/\text{m}$
Höhe der Biegedruckzone	$x = 113.4 \text{ mm}$
statische Höhe	$d = 615.0 \text{ mm}$
bezogene Druckzonenhöhe	$x/d = 0.18$
Hebelarm der inneren Kräfte	$z = 566.8 \text{ mm}$
Bewehrungsgehalt	$\rho = 1.15 \%$
Biege widerstand	$m_{Rd} = 2'404 \text{ kNm/m}$

$$m_{Rd} = 2'404 \text{ kNm/m} > m_{xd} = 2'385 \text{ kNm/m}$$



Biegenachweis für untere Bewehrung in y-Richtung

Geometrie

Bauteilhöhe	$h = 700 \text{ mm}$
Betonüberdeckung	$c_{nom} = 25 \text{ mm}$
Bewehrungsausrichtung	1. Lage

Berechnung des Biege­widerstands

Grundbewehrung

Durchmesser	$\varnothing = 16 \text{ mm}$
Abstand	$s = 150 \text{ mm}$
Stahlquerschnitt	$a_s = 1'340 \text{ mm}^2/\text{m}$
Höhe der Biegedruckzone	$x = 21.5 \text{ mm}$
statische Höhe	$d = 667.0 \text{ mm}$
Hebelarm der inneren Kräfte	$z = 657.9 \text{ mm}$
Bewehrungsgehalt	$\rho = 0.20 \%$
Biege­widerstand	$m_{Rd} = 529 \text{ kNm/m}$

Mit dem minimalen Bewehrungsgehalt beträgt der Biege­widerstand $m_{Rd} = 529 \text{ kNm/m}$. In den stärker beanspruchten Feldern ist ein grösserer Bewehrungsgehalt notwendig.

Geometrie

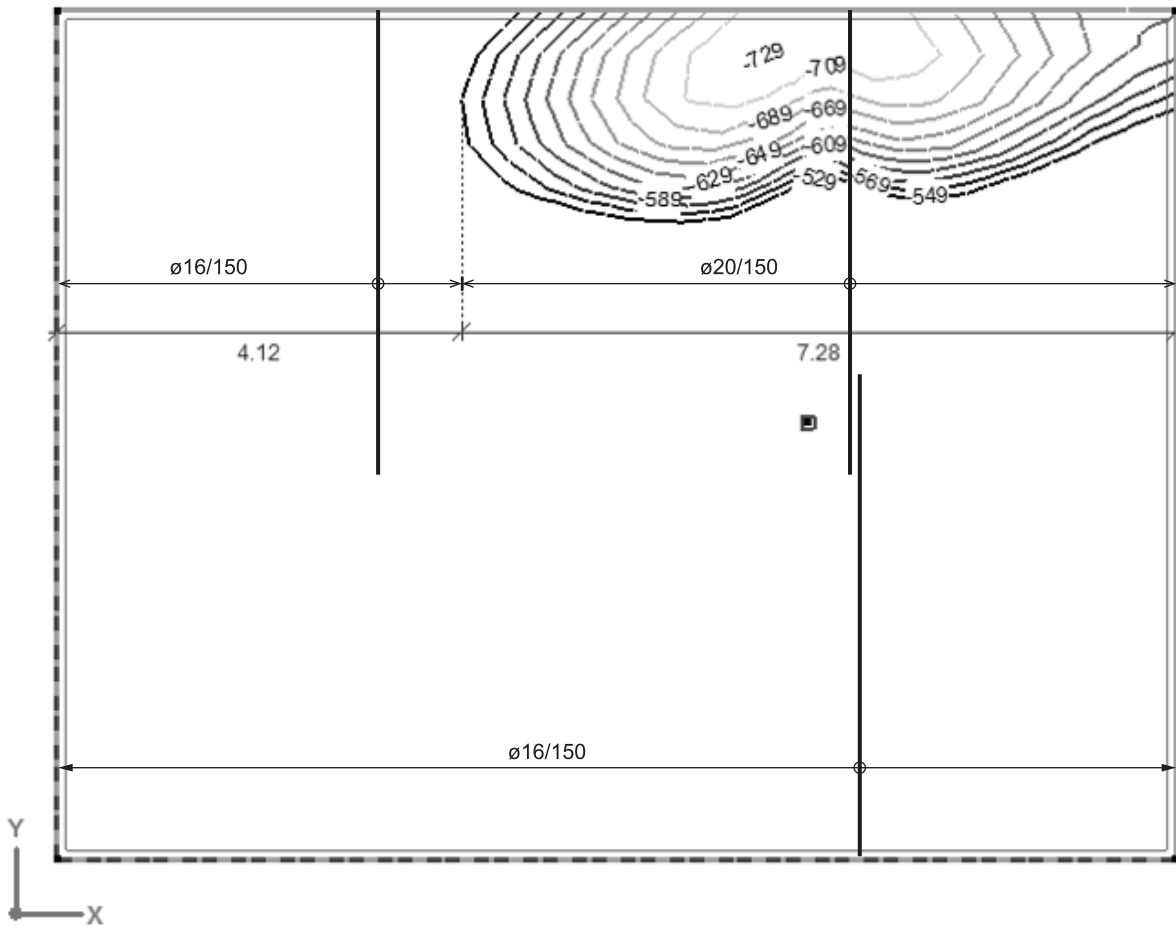
Bauteilhöhe	$h = 700 \text{ mm}$
Betonüberdeckung	$c_{nom} = 25 \text{ mm}$
Bewehrungsausrichtung	1. Lage

Berechnung des Biege­widerstands

Grundbewehrung

Durchmesser	$\varnothing = 20 \text{ mm}$
Abstand	$s = 150 \text{ mm}$
Stahlquerschnitt	$a_s = 2'094 \text{ mm}^2/\text{m}$
Höhe der Biegedruckzone	$x = 33.6 \text{ mm}$
statische Höhe	$d = 665.0 \text{ mm}$
Hebelarm der inneren Kräfte	$z = 650.7 \text{ mm}$
Bewehrungsgehalt	$\rho = 0.31 \%$
Biege­widerstand	$m_{Rd} = 818 \text{ kNm/m}$

$$m_{Rd} = 818 \text{ kNm/m} > m_{yd} = 729 \text{ kNm/m}$$

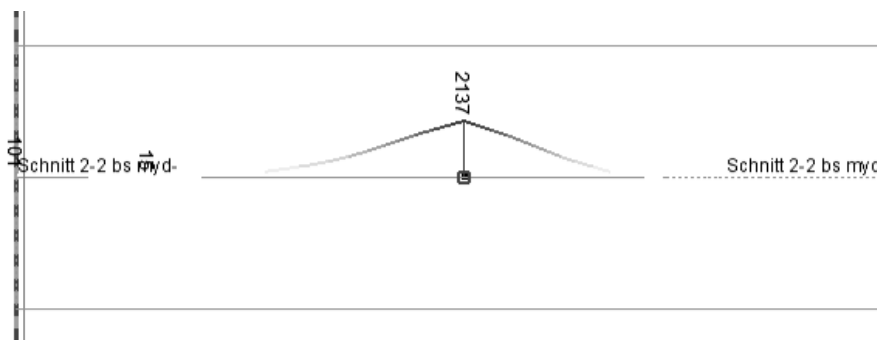


(nur $m_{yd} < m_{Rd} = -529$ kNm/m dargestellt)

Biegnachweis für obere Bewehrung in y-Richtung

Stützstreifen

Schnitt 2-2 / $b_s = 2.62$ m



Geometrie

Bauteilhöhe	$h = 700 \text{ mm}$
Betonüberdeckung	$c_{nom} = 40 \text{ mm}$
Bewehrungsausrichtung	4. Lage

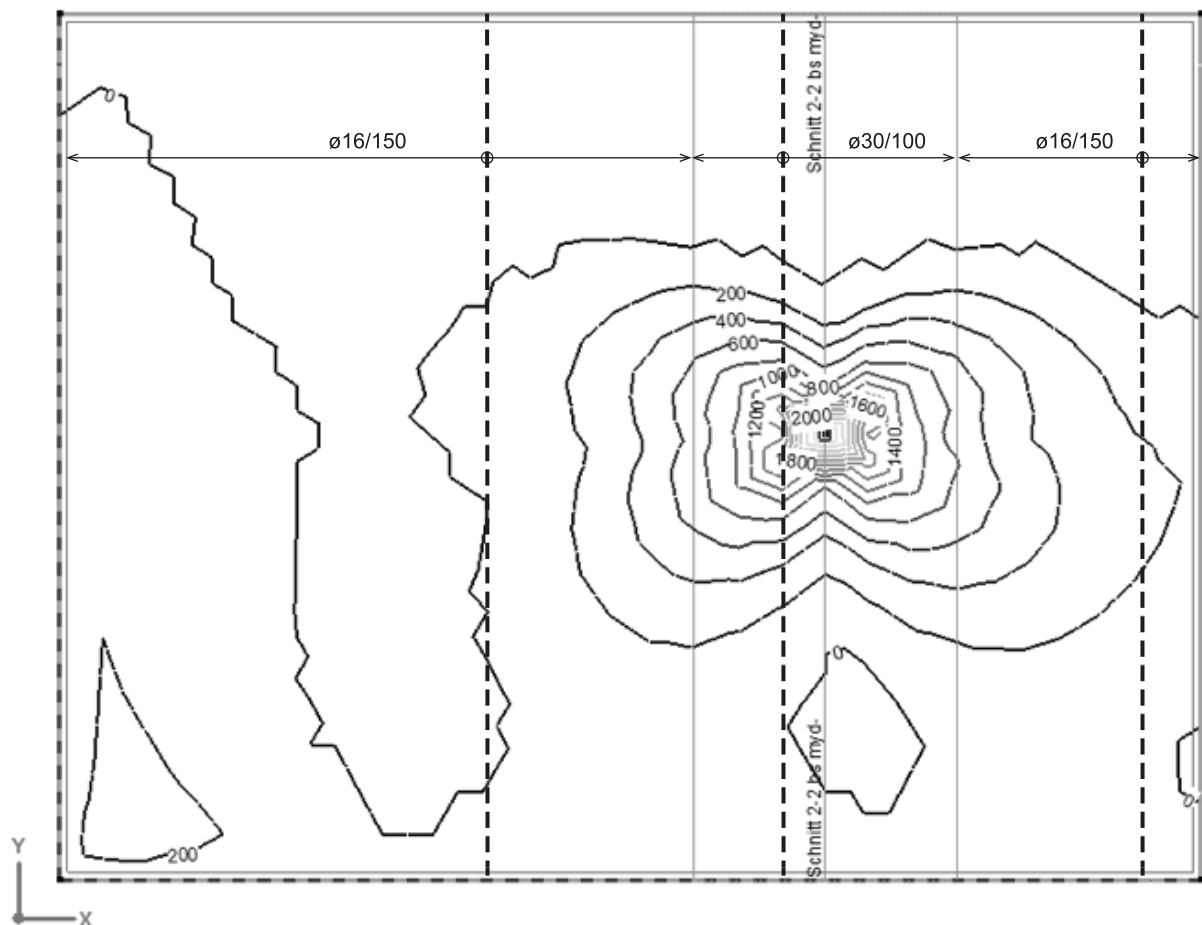
Berechnung des Biege widerstands

Grundbewehrung

Durchmesser	$\varnothing = 30 \text{ mm}$
Abstand	$s = 100 \text{ mm}$
Stahlquerschnitt	$a_s = 7'069 \text{ mm}^2/\text{m}$
Höhe der Biegedruckzone	$x = 113.4 \text{ mm}$
statische Höhe	$d = 645.0 \text{ mm}$
Bezogene Druckonenhöhe	$x/d = 0.18$
Hebelarm der inneren Kräfte	$z = 596.8 \text{ mm}$
Bewehrungsgehalt	$\rho = 1.10 \%$

Biege widerstand $m_{Rd} = 2'531 \text{ kNm/m}$

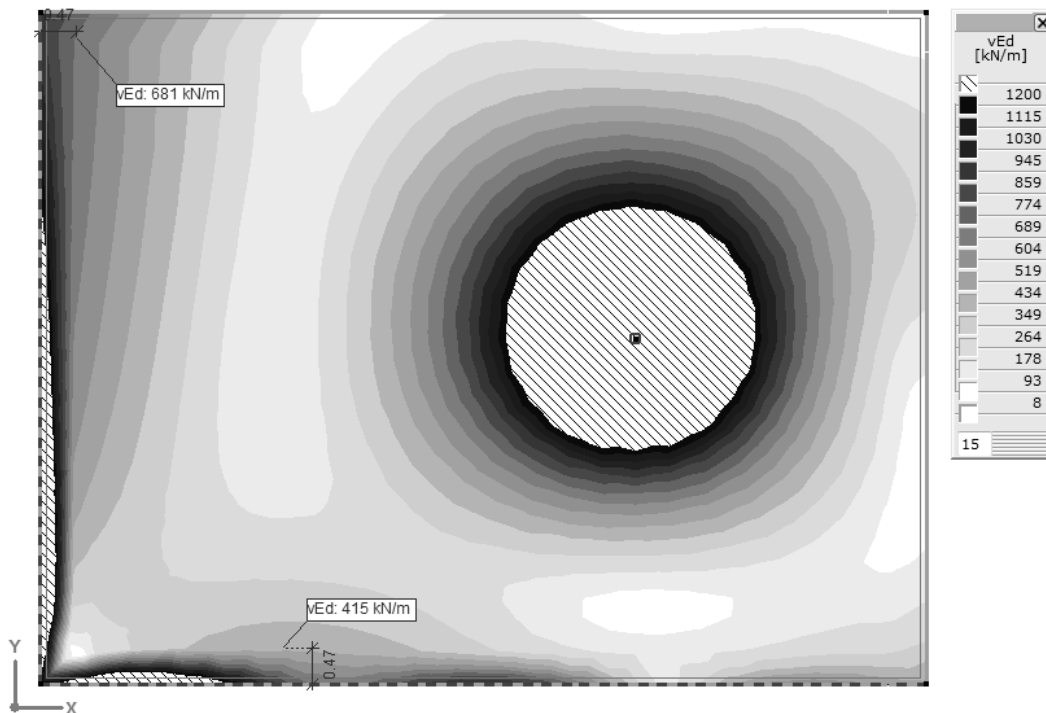
$$m_{Rd} = 2'531 \text{ kNm/m} > m_{yd} = 2'137 \text{ kNm/m}$$



4.2.6 Schubtragsicherheit

Massgebende Querkraft

Die massgebende Querkraft liegt im Abstand von $a = d_v/2 = 644/2 = 322$ mm vom Auflagerrand (oder 472 mm von den Wandachsen) und beträgt maximal $v_d = 681$ kN/m



Querkraftwiderstand ohne Querkraftbewehrung

Die Ausnutzung der Biegebewehrung wird mit $q_{d,max}$ ($\Phi = 2.0$) berechnet. Bei den Aussenwänden entsprechen die Biegemomente der Decke m_d ($\Phi = 2.0$) den Biege widerständen der Aussenwände. Der Querkraftwiderstand der Decke ohne Querkraftbewehrung entlang den Aussenwänden wird wie folgt berechnet:

Biegemoment der Decke	$m_d (\Phi = 2.0) = 79 \text{ kNm/m} = m_{Rd,Wand}$
Biege widerstand der Decke	$m_{Rd,Decke} = 504 \text{ bzw. } 517 \text{ kNm/m}$
Ausnutzung der Biegebewehrung	$m_d (\Phi = 2.0) / m_{Rd,Decke} = 79 / 504 = 0.16$

Geometrie

statische Höhe $d = 644 \text{ mm}$

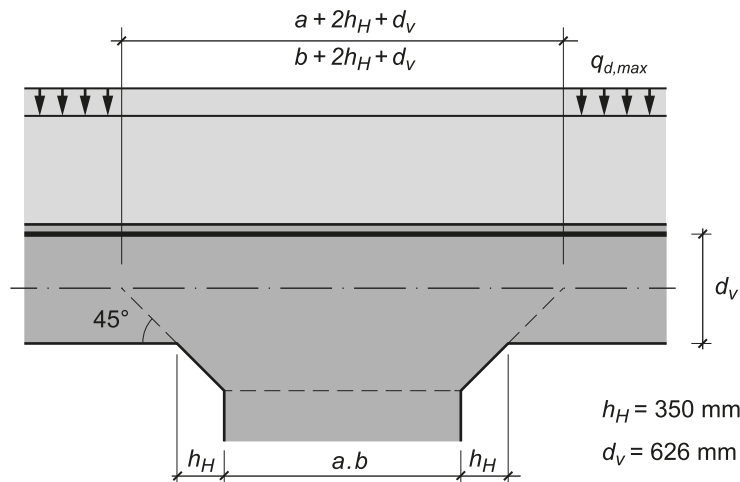
Querkraftwiderstand ohne Querkraftbewehrung (SIA 262:2013 4.3.3.2)

Ausnutzung der Biegebewehrung	$m_d / m_{Rd} = 0.16$
Zustand der Biegebewehrung	elastisch
Dehnung der Biegebewehrung	$\epsilon_v = 0.0005$
Beiwert Grösstkorn	$k_g = 1.00$
Beiwert Querkraftwiderstand	$k_d = 0.77$
wirksame statische Höhe	$d_v = 644 \text{ mm}$
Querkraftwiderstand	$v_{Rd} = 841 \text{ kN/m}$

$$v_{Rd} = 841 \text{ kN/m} > v_d = 681 \text{ kN/m}$$

Entlang den Aussenwänden ist in der Decke keine Querkraftbewehrung erforderlich.

4.2.7 Durchstanzen Betonstütze



Die Aufstandsfläche weist Abmessungen von $a_x = 1'050$ mm, $a_y = 2'100$ mm auf. In diesem Beispiel wird der Beiwert $k_e = 0.9$ gewählt. Der Durchstanznachweis erfolgt mit der Näherungsstufe 2 nach Norm SIA 262.

Bemessungswert der Durchstanzlast

Fläche innerhalb des Nachweisschnitts A

$$A = a_x \cdot a_y + 2 \cdot a_x \cdot \frac{d_v}{2} + 2 \cdot a_y \cdot \frac{d_v}{2} + \pi \cdot \left(\frac{d_v}{2}\right)^2$$

$$A = 1'050 \cdot 2'100 + 2 \cdot 1'050 \cdot \frac{626}{2} + 2 \cdot 2'100 \cdot \frac{626}{2} + \pi \left(\frac{626}{2}\right)^2 = 4'484'679 \text{ mm}^2 = 4.48 \text{ m}^2$$

Bemessungswert der Durchstanzlast V_d

$$V_d = N_d - q_{d,max} \cdot A = 13'400 - 234.3 \cdot 4.485 = 12'349 \text{ kN}$$

Wahl der Biegebewehrung und Berechnung der Biegegewiderstände

Im Falle der Betonstütze wird die Bewehrung in den Stützstreifen in x- und y-Richtung erhöht.

Bewehrungsausrichtung

Bewehrung in x-Richtung 3. Lage
Bewehrung in y-Richtung 4. Lage

obere Bewehrung in x-Richtung

Grundbewehrung $\varnothing = 34$ mm
 $s = 100$ mm
 $a_{s,vorh} = 9'079$ mm²/m
 $d_x = 609$ mm
 $m_{Rd} = 2'980$ kNm/m

obere Bewehrung in y-Richtung

Grundbewehrung $\varnothing = 34$ mm
 $s = 100$ mm
 $a_{s,vorh} = 9'079$ mm²/m
 $d_y = 643$ mm
 $m_{Rd} = 3'166$ kNm/m

Die wirksame statische Höhe d_v beträgt

$$d_v = \frac{d_x + d_y}{2} = \frac{609 + 643}{2} = 626 \text{ mm}$$

Durchstanzwiderstand ohne DurchstanzbewehrungUmfang des Nachweisschnittes u

$$u = 2 \cdot 1'050 + 2 \cdot 2 \cdot 1.5 \cdot 626 + 2 \cdot \pi \cdot \frac{626}{2} = 7'823 \text{ mm}$$

Reduzierter Umfang des Nachweisschnittes u_{red}

$$u_{red} = u \cdot k_e = 7'823 \cdot 0.9 = 7'040 \text{ mm}$$

Durchmesser b eines flächengleichen Kreises innerhalb der Fläche des Nachweisschnitts

$$b = \sqrt{\frac{A \cdot 4}{\pi}} = \sqrt{\frac{4'484'679 \cdot 4}{\pi}} = 2'390 \text{ mm}$$

Ideelle Exzentrizität zwischen der Resultierenden der Auflagerkraft und dem Nachweisschnittschwerpunkt e_u

$$e_u = b \cdot \left(\frac{1}{k_e} - 1 \right) = 2'390 \cdot \left(\frac{1}{0.9} - 1 \right) = 266 \text{ mm}$$

Die Komponenten der Exzentrizität in x- und y-Richtung werden gleichmässig aufgeteilt

$$e_{u,x} = e_{u,y} = \sqrt{\frac{e_u^2}{2}} = \sqrt{\frac{266^2}{2}} = 188 \text{ mm}$$

Abstand r_s zwischen Stützenachse und Momentennullpunkt

$$r_{sx} = 0.22 \cdot l_x = 0.22 \cdot 7.5 = 1.65 \text{ m}$$

$$r_{sy} = 0.22 \cdot l_y = 0.22 \cdot 8.4 = 1.85 \text{ m}$$

Repräsentative Breite b_s der Stützstreifen

$$b_s = 1.5 \cdot \sqrt{r_{sx} \cdot r_{sy}} = 1.5 \cdot \sqrt{1.65 \cdot 1.85} = 2.62 \text{ m}$$

Biegemomente m_{sd} in den Stützstreifen

$$m_{sdx} = m_{sdy} = V_d \cdot \left(\frac{1}{8} + \frac{e_{u,i}}{2 \cdot b_s} \right) = 349 \cdot \left(\frac{1}{8} + \frac{188}{2 \cdot 2'620} \right) = 1'986 \text{ kNm/m}$$

Plattenrotationen ψ

$$\psi_x = 1.5 \cdot \frac{r_{sx}}{d_x} \cdot \frac{f_{sd}}{E_s} \cdot \left(\frac{m_{sdx}}{m_{Rd}} \right)^{3/2} = 1.5 \cdot \frac{1.65}{0.609} \cdot \frac{600}{205'000} \cdot \left(\frac{1'986}{2'980} \right)^{3/2} = 0.0065$$

$$\psi_y = 1.5 \cdot \frac{r_{sy}}{d_y} \cdot \frac{f_{sd}}{E_s} \cdot \left(\frac{m_{sdy}}{m_{Rd}} \right)^{3/2} = 1.5 \cdot \frac{1.85}{0.643} \cdot \frac{600}{205'000} \cdot \left(\frac{1'986}{3'166} \right)^{3/2} = 0.0063$$

Massgebende Plattenrotation $\psi = 0.0065$ Beiwert k_r zur Berücksichtigung der Bauteilgrösse, der Plattenrotation und des Maximalkorns

$$k_r = \frac{1}{0.45 + 0.18 \cdot \psi \cdot d \cdot k_g} = \frac{1}{0.45 + 0.18 \cdot 0.0065 \cdot 626 \cdot \frac{48}{16 + 32}} = 0.848$$

Durchstanzwiderstand $V_{Rd,c}$ ohne Durchstanzbewehrung

$$V_{Rd,c} = k_r \cdot \tau_{cd} \cdot d_v \cdot u_{red}$$

$$V_{Rd,c} = 0.848 \cdot 1.7 \cdot 626 \cdot 7'040 \cdot 10^{-3} = 6'354 \text{ kN}$$

Der Grenzwert für $V_{Rd,c}$ muss iterativ berechnet werden. Der Grenzwert beträgt:

$$V_{Rd,c} = 8'585 \text{ kN} \quad \text{Plattenrotation } \psi = 0.0038 \quad k_r = 1.146$$

$$V_{Rd,c} = 8'585 \text{ kN} < V_d = 12'349 \text{ kN}$$

Der Durchstanznachweis kann ohne Durchstanzbewehrung nicht erbracht werden.

Durchstanzwiderstand mit Durchstanzbewehrung

Der Durchstanzwiderstand mit Durchstanzbewehrung ist durch den Bruchwiderstand der ersten, an die gestützte Fläche angrenzenden Betondruckdiagonale begrenzt.

$$V_{Rd,c,max} = 2 \cdot k_r \cdot \tau_{cd} \cdot d_v \cdot u_{red}$$

$$V_{Rd,c,max} = 2 \cdot 0.848 \cdot 1.7 \cdot 626 \cdot 7'040 \cdot 10^{-3} = 12'707 \text{ kN}$$

Der Grenzwert für $V_{Rd,c,max}$ beträgt nach iterativer Berechnung:

$$V_{Rd,c,max} = 12'533 \text{ kN} \quad \text{Plattenrotation } \psi = 0.0066 \quad k_r = 0.836$$

Bemessungswert der Querkraft $V_{d,s}$ der Durchstanzbewehrung

$$V_{d,s} = V_d - V_{Rd,c} \geq \frac{V_d}{2}$$

$$V_{d,s} = 12'349 - 6'354 = 5'995 \text{ kN} < \frac{12'349}{2} = 6'175 \text{ kN}$$

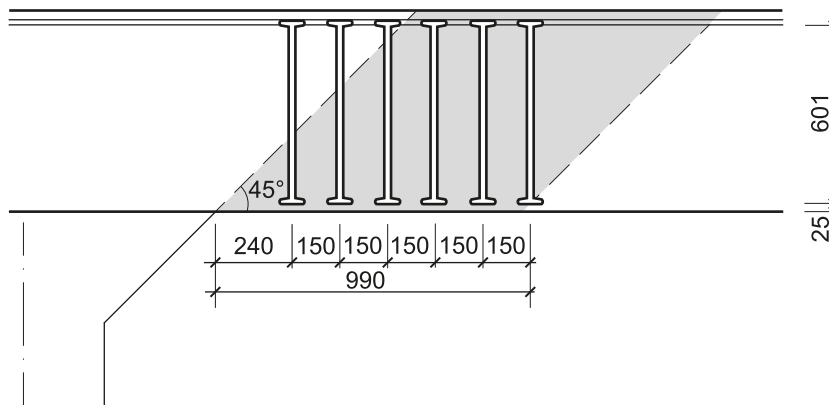
$$V_{d,s} = 6'175 \text{ kN}$$

Es werden 16 radial angeordnete Durchstanzleisten mit Bewehrungselementen gewählt.

Durchmesser: $\varnothing_{sw} = 30 \text{ mm}$

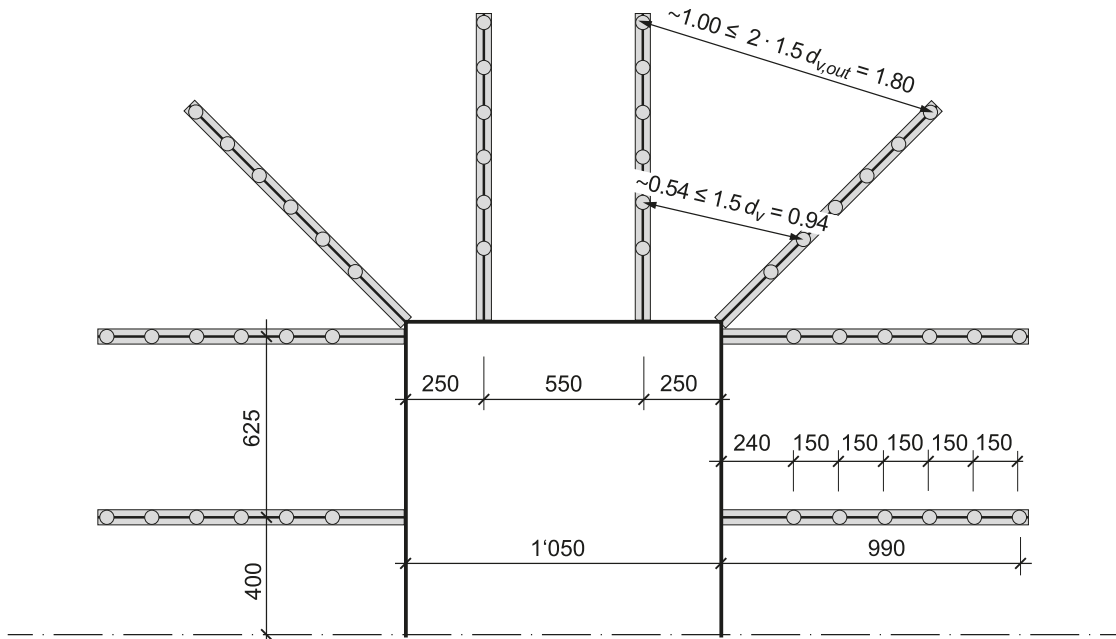
Radialer Abstand: $s_1 = 150 \text{ mm} < 200 + \frac{d}{6} = 305 \text{ mm}$

Abstand vom Rand: $s_0 = 240 \text{ mm} < s_{1,max} = 305 \text{ mm}$



Anzahl Bewehrungselemente im Abstand zwischen $0.35d_v$ und d_v von der gestützten Fläche

$$n = 3 \cdot 16 = 48$$



Bemessungswert der Spannung σ_{sd} in der Durchstanzbewehrung

$$\sigma_{sd} = \frac{E_s \cdot \psi}{6} \cdot \left(1 + \frac{f_{bd}}{f_{sd}} \cdot \frac{d}{\phi_{sw}} \right) = \frac{205'000 \cdot 0.0065}{6} \cdot \left(1 + \frac{4.0}{600} \cdot \frac{626}{30} \right) = 252 \text{ N/mm}^2$$

Widerstand der Durchstanzbewehrung $V_{Rd,s}$

$$V_{Rd,s} = \sum A_{sw} \cdot k_e \cdot \sigma_{sd} \cdot \sin \beta = 48 \cdot \pi \cdot \frac{30^2}{4} \cdot 0.9 \cdot 252 \cdot \sin(90^\circ) \cdot 10^{-3} = 7'691 \text{ kN}$$

$$V_{Rd,s} = 7'691 \text{ kN} > V_{d,s} = 6'175 \text{ kN}$$

Durchstanzwiderstand ausserhalb des Bereichs mit Durchstanzbewehrung

Die erforderliche Länge der Durchstanzleisten ist so zu wählen, dass der Durchstanzwiderstand des Betons $V_{Rd,c,out}$ ausserhalb des Bereichs mit Durchstanzbewehrung ausreichend ist.

gewählt: $l_1 = 240 + 5 \cdot 150 = 990 \text{ mm}$

Wirksame statische Höhe $d_{v,out}$ ausserhalb des Bereichs mit Durchstanzbewehrung

$$d_{v,out} = d_v - c_v = 626 - 25 = 601 \text{ mm}$$

Fläche innerhalb des Nachweisschnittes

$$A_{out} = a_x \cdot a_y + 2 \cdot a_x \cdot \left(l_1 + \frac{d_{v,out}}{2} \right) + 2 \cdot a_y \cdot \left(l_1 + \frac{d_{v,out}}{2} \right) + \pi \cdot \left(l_1 + \frac{d_{v,out}}{2} \right)^2$$

$$A_{out} = 1'050 \cdot 2'100 + 2 \cdot 1'050 \cdot \left(990 + \frac{601}{2} \right) + 2 \cdot 2'100 \cdot \left(990 + \frac{601}{2} \right) + \pi \left(990 + \frac{601}{2} \right)^2$$

$$A_{out} = 15'567'128 \text{ mm}^2 = 15.57 \text{ m}^2$$

Bemessungswert der Durchstanzlast aussen $V_{d,out}$

$$V_{d,out} = N_d - q_{d,max} \cdot A_{out} = 13'400 - 234.3 \cdot 15.57 = 9'753 \text{ kN}$$

Durchmesser der in einen flächengleichen Kreis umgewandelten Fläche innerhalb des Nachweisschnitts

$$b_{out} = \sqrt{\frac{A_{out} \cdot 4}{\pi}} = \sqrt{\frac{15'567'128 \cdot 4}{\pi}} = 4'452 \text{ mm}$$

Umfang des Nachweisschnittes u_{out} ausserhalb des Bereichs mit Durchstanzbewehrung

$$u_{out} = 2 \cdot a_x + 2 \cdot 2 \cdot 1.5 \cdot d_{v,out} + 2 \cdot \pi \cdot \left(l_1 + \frac{d_{v,out}}{2} \right)$$

$$u_{out} = 2 \cdot 1'050 + 2 \cdot 2 \cdot 1.5 \cdot 601 + 2 \cdot \pi \cdot \left(990 + \frac{601}{2} \right) = 13'184 \text{ mm}$$

Beiwert k_e zur Abminderung des Umfangs des Nachweisschnittes

$$k_{e,out} = \frac{1}{1 + \frac{e_u}{b_{out}}} = \frac{1}{1 + \frac{266}{4'452}} = 0.94$$

Reduzierter Umfang des Nachweisschnittes aussen $u_{out,red}$

$$u_{out,red} = u_{out} \cdot k_{e,out} = 13'184 \cdot 0.94 = 13'037 \text{ mm}$$

Biegemomente m_{sd} in den Stützstreifen

$$m_{sd,x} = m_{sd,y} = V_{d,out} \cdot \left(\frac{1}{8} + \frac{e_{u,i}}{2 \cdot b_s} \right) = 9'753 \cdot \left(\frac{1}{8} + \frac{188}{2 \cdot 2'620} \right) = 1'569 \text{ kNm/m}$$

Plattenrotationen ψ

$$\psi_x = 1.5 \cdot \frac{r_{sx}}{d_x} \cdot \frac{f_{sd}}{E_s} \cdot \left(\frac{m_{sd,x}}{m_{Rd}} \right)^{3/2} = 1.5 \cdot \frac{1.65}{0.609} \cdot \frac{600}{205'000} \cdot \left(\frac{1'569}{2'980} \right)^{3/2} = 0.0045$$

$$\psi_y = 1.5 \cdot \frac{r_{sy}}{d_y} \cdot \frac{f_{sd}}{E_s} \cdot \left(\frac{m_{sd,y}}{m_{Rd}} \right)^{3/2} = 1.5 \cdot \frac{1.85}{0.643} \cdot \frac{600}{205'000} \cdot \left(\frac{1'569}{3'166} \right)^{3/2} = 0.0044$$

Massgebende Plattenrotation $\psi = 0.0045$

Beiwert k_r zur Berücksichtigung der Bauteilgrösse, der Plattenrotation und des Maximalkorns

$$k_r = \frac{1}{0.45 + 0.18 \cdot \psi \cdot d \cdot k_g} = \frac{1}{0.45 + 0.18 \cdot 0.0045 \cdot 626 \cdot \frac{48}{16 + 32}} = 1.040$$

Durchstanzwiderstand $V_{Rd,c,out}$ ausserhalb des Bereichs mit Durchstanzbewehrung

$$V_{Rd,c,out} = k_r \cdot \tau_{cd} \cdot d_{v,out} \cdot u_{out,red}$$

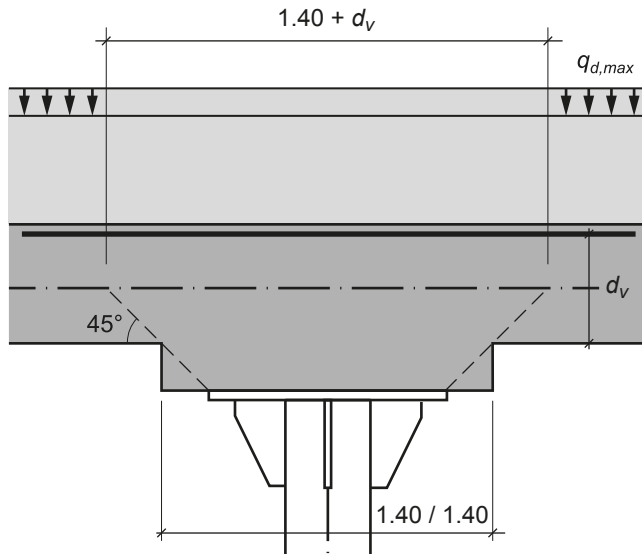
$$V_{Rd,c,out} = 1.040 \cdot 1.7 \cdot 601 \cdot 13'037 \cdot 10^{-3} = 13'849 \text{ kN}$$

Der Grenzwert für $V_{Rd,c,out}$ beträgt nach iterativer Berechnung:

$$V_{Rd,c,out} = 11'787 \text{ kN} \quad \text{Plattenrotation } \psi = 0.0060 \quad k_r = 0.885$$

$$V_{Rd,c,out} = 11'787 \text{ kN} > V_{d,out} = 9'753 \text{ kN}$$

4.2.8 Durchstanzen Stahlstütze



Der Durchstanznachweis wird ausserhalb des Betonpilzes geführt. Der Betonpilz weist Abmessungen von $a_x = a_y = 1'400$ mm auf. In diesem Beispiel wird aufgrund der kleinen Steifigkeit der Stütze gegenüber der Decke der Beiwert $k_e = 1.0$ gewählt. Der Durchstanznachweis erfolgt mit der Näherungsstufe 2 nach Norm SIA 262.

Bemessungswert der Durchstanzlast

Fläche innerhalb des Nachweisschnitts A

$$A = a_x \cdot a_y + 2 \cdot a_x \cdot \frac{d_v}{2} + 2 \cdot a_y \cdot \frac{d_v}{2} + \pi \cdot \left(\frac{d_v}{2}\right)^2$$

$$A = 1'400 \cdot 1'400 + 2 \cdot 1'400 \cdot \frac{630}{2} + 2 \cdot 1'400 \cdot \frac{630}{2} + \pi \cdot \left(\frac{630}{2}\right)^2 = 4'035'725 \text{ mm}^2 = 4.04 \text{ m}^2$$

Bemessungswert der Durchstanzlast V_d

$$V_d = N_d - q_{d,max} \cdot A = 13'400 - 234.3 \cdot 4.04 = 12'454 \text{ kN}$$

Wahl der Biegebewehrung und Berechnung der Biegegewiderstände

Bewehrungsausrichtung

Bewehrung in x-Richtung 3. Lage

Bewehrung in y-Richtung 4. Lage

obere Bewehrung in x-Richtung

Grundbewehrung $\varnothing = 30$ mm

$s = 100$ mm

$a_{s,vorh} = 7'069 \text{ mm}^2/\text{m}$

$d_x = 615$ mm

$m_{Rd} = 2'404 \text{ kNm/m}$

obere Bewehrung in y-Richtung

Grundbewehrung $\varnothing = 30$ mm

$s = 100$ mm

$a_{s,vorh} = 7'069 \text{ mm}^2/\text{m}$

$d_y = 645$ mm

$m_{Rd} = 2'531 \text{ kNm/m}$

Die wirksame statische Höhe d_v beträgt

$$d_v = \frac{d_x + d_y}{2} = \frac{615 + 645}{2} = 630 \text{ mm}$$

Durchstanzwiderstand ohne Durchstanzbewehrung

Umfang des Nachweisschnittes u

$$u = 2 \cdot 1'400 + 2 \cdot 1'400 + 2 \cdot \pi \cdot \frac{630}{2} = 7'579 \text{ mm}$$

Abstand r_s zwischen Stützenachse und Momentennullpunkt

$$r_{sx} = 0.22 \cdot l_x = 0.22 \cdot 7.5 = 1.65 \text{ m}$$

$$r_{sy} = 0.22 \cdot l_y = 0.22 \cdot 8.4 = 1.85 \text{ m}$$

Repräsentative Breite b_s der Stützstreifen

$$b_s = 1.5 \cdot \sqrt{r_{sx} \cdot r_{sy}} = 1.5 \cdot \sqrt{1.65 \cdot 1.85} = 2.62 \text{ m}$$

Biegemomente m_{sd} in den Stützstreifen

$$m_{sdx} = m_{sdy} = V_d \cdot \left(\frac{1}{8} + \frac{e_{u,i}}{2 \cdot b_s} \right)$$

$$m_{sdx} = m_{sdy} = 12'458 \cdot \left(\frac{1}{8} + \frac{0}{2 \cdot 2'620} \right) = 1'557 \text{ kNm/m}$$

Plattenrotationen ψ

$$\psi_x = 1.5 \cdot \frac{r_{sx}}{d_x} \cdot \frac{f_{sd}}{E_s} \cdot \left(\frac{m_{sdx}}{m_{Rd}} \right)^{3/2}$$

$$\psi_x = 1.5 \cdot \frac{1.65}{0.615} \cdot \frac{600}{205'000} \cdot \left(\frac{1'557}{2'404} \right)^{3/2} = 0.00614$$

$$\psi_y = 1.5 \cdot \frac{r_{sy}}{d_y} \cdot \frac{f_{sd}}{E_s} \cdot \left(\frac{m_{sdy}}{m_{Rd}} \right)^{3/2}$$

$$\psi_y = 1.5 \cdot \frac{1.85}{0.645} \cdot \frac{600}{205'000} \cdot \left(\frac{1'557}{2'531} \right)^{3/2} = 0.00607$$

Massgebende Plattenrotation $\psi = 0.00614$

Beiwert k_r zur Berücksichtigung der Bauteilgrösse, der Plattenrotation und des Maximalkorns

$$k_r = \frac{1}{0.45 + 0.18 \cdot \psi \cdot d \cdot k_g}$$

$$k_r = \frac{1}{0.45 + 0.18 \cdot 0.00614 \cdot 630 \cdot \frac{48}{16 + 32}} = 0.873$$

Durchstanzwiderstand $V_{Rd,c}$ ohne Durchstanzbewehrung

$$V_{Rd,c} = k_r \cdot \tau_{cd} \cdot d_v \cdot u$$

$$V_{Rd,c} = 0.873 \cdot 1.7 \cdot 630 \cdot 7'579 \cdot 10^{-3} = 7'082 \text{ kN}$$

Der Grenzwert für $V_{Rd,c}$ muss iterativ berechnet werden. Der Grenzwert beträgt:

$$V_{Rd,c} = 9'143 \text{ kN} \quad \text{Plattenrotation } \psi = 0.0039 \quad k_r = 1.226$$

$$V_{Rd,c} = 9'143 \text{ kN} < V_d = 12'454 \text{ kN}$$

Der Durchstanznachweis kann ohne Durchstanzbewehrung nicht erbracht werden.

Durchstanzwiderstand mit Durchstanzbewehrung

Der Durchstanzwiderstand mit Durchstanzbewehrung ist durch den Bruchwiderstand der ersten, an die gestützte Fläche angrenzenden Betondruckdiagonale begrenzt.

$$V_{Rd,c,max} = 2 \cdot k_r \cdot \tau_{cd} \cdot d_v \cdot u_{red}$$

$$V_{Rd,c,max} = 2 \cdot 0.873 \cdot 1.7 \cdot 630 \cdot 7'579 \cdot 10^{-3} = 14'164 \text{ kN}$$

Der Grenzwert für $V_{Rd,c,max}$ beträgt nach iterativer Berechnung:

$$V_{Rd,c,max} = 13'314 \text{ kN} \quad \text{Plattenrotation } \psi = 0.0068 \quad k_r = 0.820$$

Bemessungswert der Querkraft $V_{d,s}$ der Durchstanzbewehrung

$$V_{d,s} = V_d - V_{Rd,c} \geq \frac{V_d}{2}$$

$$V_{d,s} = 12'454 - 7'082 = 5'372 \text{ kN} < \frac{12'454}{2} = 6'227 \text{ kN}$$

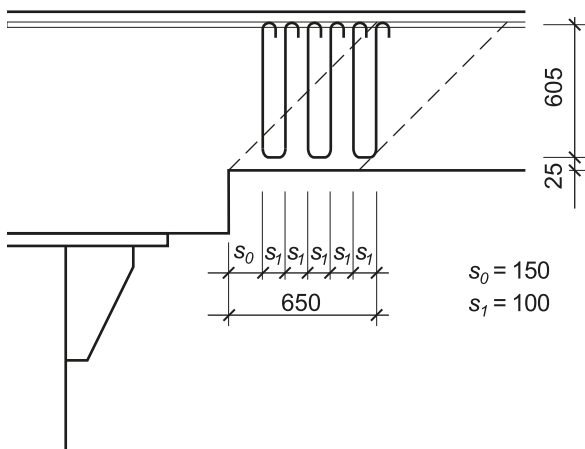
$$V_{d,s} = 6'227 \text{ kN}$$

Es werden Bügel mit einem Abstand von $s = 100/100 \text{ mm}$ gewählt.

Durchmesser: $\varnothing_{sw} = 10 \text{ mm}$

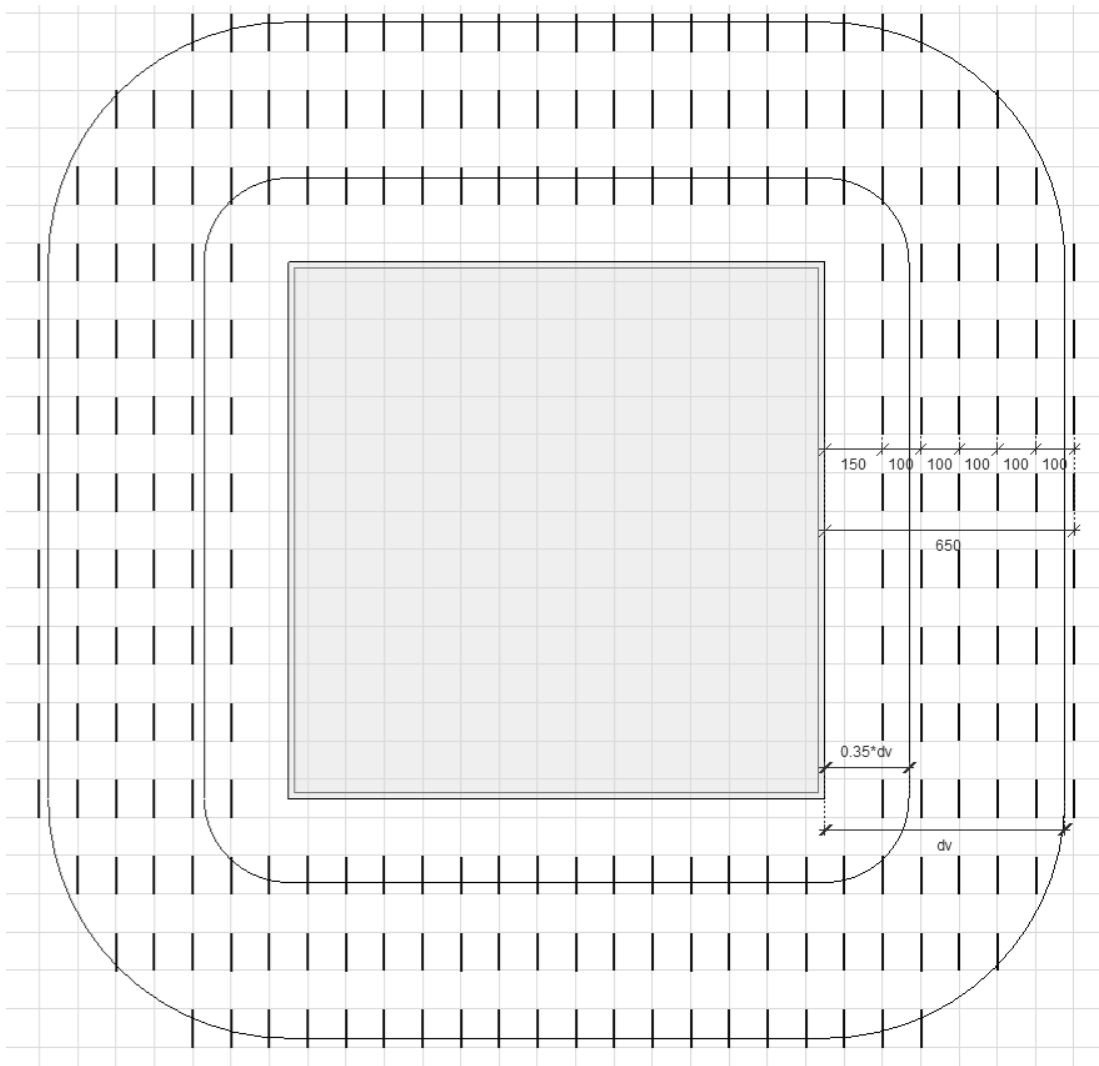
Abstand: $s_1 = 100 \text{ mm} < 200 + \frac{d}{6} = 305 \text{ mm}$

Abstand vom Rand $s_0 = 150 \text{ mm} < s_{1,max} = 305 \text{ mm}$



Anzahl Bügel im Abstand zwischen $0.35d_v$ und d_v von der gestützten Fläche

$$n = 328$$



Bemessungswert der Spannung σ_{sd} in der Durchstanzbewehrung

$$\sigma_{sd} = \frac{E_s \cdot \psi}{6} \cdot \left(1 + \frac{f_{bd}}{f_{sd}} \cdot \frac{d}{\phi_{sw}} \right)$$

$$\sigma_{sd} = \frac{205'000 \cdot 0.0061}{6} \cdot \left(1 + \frac{4.0}{600} \cdot \frac{630}{10} \right) = 298 \text{ N/mm}^2$$

Widerstand der Durchstanzbewehrung $V_{Rd,s}$

$$V_{Rd,s} = \sum A_{sw} \cdot k_e \cdot \sigma_{sd} \cdot \sin \beta$$

$$V_{Rd,s} = 328 \cdot \pi \cdot \frac{10^2}{4} \cdot 1.0 \cdot 298 \cdot \sin(90^\circ) \cdot 10^{-3} = 7'672 \text{ kN}$$

$$V_{Rd,s} = 7'672 \text{ kN} > V_d = 6'227 \text{ kN}$$

Durchstanzwiderstand ausserhalb des Bereichs mit Durchstanzbewehrung

Die erforderliche Länge der Durchstanzleisten ist so zu wählen, dass der Durchstanzwiderstand des Betons $V_{Rd,c,out}$ ausserhalb des Bereichs mit Durchstanzbewehrung ausreichend ist.

gewählt: $l_1 = 150 + 5 \cdot 100 = 650 \text{ mm}$

Wirksame statische Höhe $d_{v,out}$ ausserhalb des Bereichs mit Durchstanzbewehrung

$$d_{v,out} = d_v - c_v = 630 - 25 = 605 \text{ mm}$$

Fläche innerhalb des Nachweisschnittes

$$A_{out} = a_x \cdot a_y + 2 \cdot a_x \cdot \left(l_1 + \frac{d_{v,out}}{2} \right) + 2 \cdot a_y \cdot \left(l_1 + \frac{d_{v,out}}{2} \right) + \pi \cdot \left(l_1 + \frac{d_{v,out}}{2} \right)^2$$

$$A_{out} = 1'400 \cdot 1'400 + 2 \cdot 1'400 \cdot \left(650 + \frac{605}{2} \right) + 2 \cdot 1'400 \cdot \left(650 + \frac{605}{2} \right) + \pi \cdot \left(650 + \frac{605}{2} \right)^2$$

$$A_{out} = 10'144'230 \text{ mm}^2 = 10.14 \text{ m}^2$$

Bemessungswert der Durchstanzlast aussen $V_{d,out}$

$$V_{d,out} = N_d - q_{d,max} \cdot A_{out} = 13'400 - 234.3 \cdot 10.14 = 11'023 \text{ kN}$$

Umfang des Nachweisschnittes u_{out} ausserhalb des Bereichs mit Durchstanzbewehrung

$$u_{out} = 2 \cdot a_x + 2 \cdot a_y + 2 \cdot \pi \cdot \left(\frac{d_{v,out}}{2} + l_1 \right)$$

$$u_{out} = 2 \cdot 1'400 + 2 \cdot 1'400 + 2 \cdot \pi \cdot \left(\frac{605}{2} + 650 \right) = 11'585 \text{ mm}$$

Biegemomente m_{sd} in den Stützstreifen

$$m_{sd,x} = m_{sd,y} = V_{d,out} \cdot \left(\frac{1}{8} + \frac{e_{u,i}}{2 \cdot b_s} \right)$$

$$m_{sd,x} = m_{sd,y} = 11'023 \cdot \left(\frac{1}{8} + \frac{0}{2 \cdot 2'620} \right) = 1'378 \text{ kNm/m}$$

Plattenrotationen ψ

$$\psi_x = 1.5 \cdot \frac{r_{sx}}{d_x} \cdot \frac{f_{sd}}{E_s} \cdot \left(\frac{m_{sd,x}}{m_{Rd}} \right)^{3/2} = 1.5 \cdot \frac{1.65}{0.615} \cdot \frac{600}{205'000} \cdot \left(\frac{1'378}{2'404} \right)^{3/2} = 0.00511$$

$$\psi_y = 1.5 \cdot \frac{r_{sy}}{d_y} \cdot \frac{f_{sd}}{E_s} \cdot \left(\frac{m_{sd,y}}{m_{Rd}} \right)^{3/2} = 1.5 \cdot \frac{1.85}{0.645} \cdot \frac{600}{205'000} \cdot \left(\frac{1'378}{2'531} \right)^{3/2} = 0.00505$$

Massgebende Plattenrotation $\psi = 0.00511$

Beiwert k_r zur Berücksichtigung der Bauteilgrösse, der Plattenrotation und des Maximalkorns

$$k_r = \frac{1}{0.45 + 0.18 \cdot \psi \cdot d \cdot k_g} = \frac{1}{0.45 + 0.18 \cdot 0.00511 \cdot 605 \cdot \frac{48}{16 + 32}} = 0.971$$

Durchstanzwiderstand $V_{Rd,c,out}$ ausserhalb des Bereichs mit Durchstanzbewehrung

$$V_{Rd,c,out} = k_r \cdot \tau_{cd} \cdot d_{v,out} \cdot u_{out}$$

$$V_{Rd,c,out} = 0.971 \cdot 1.7 \cdot 605 \cdot 11'585 \cdot 10^{-3} = 11'572 \text{ kN}$$

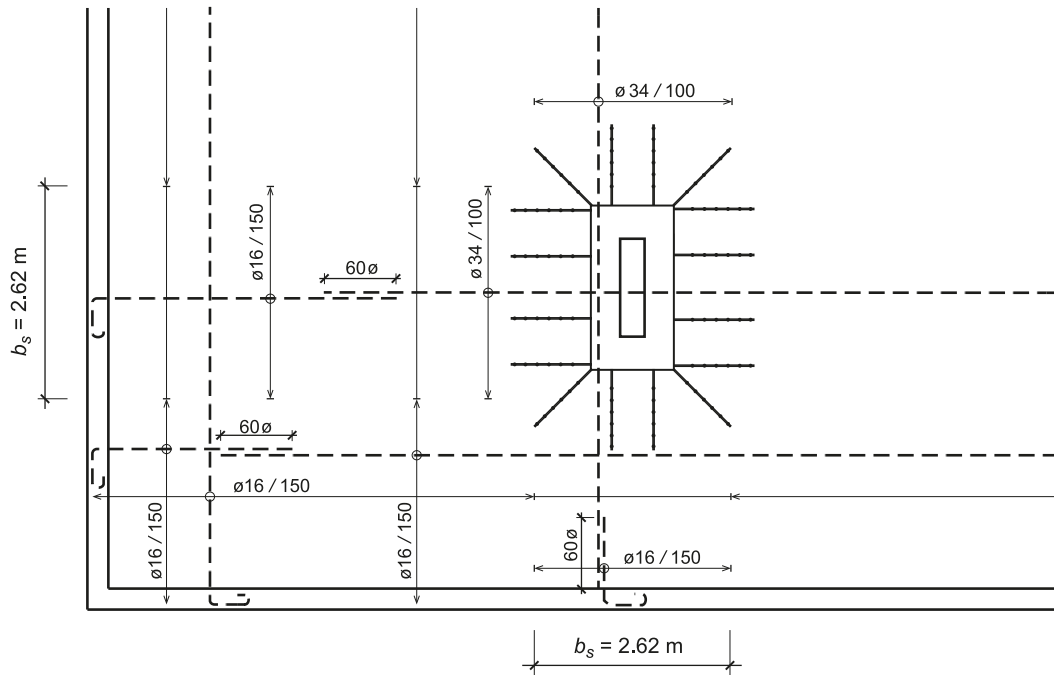
Der Grenzwert für $V_{Rd,c,out}$ beträgt nach iterativer Berechnung:

$$V_{Rd,c,out} = 11'316 \text{ kN} \quad \text{Plattenrotation } \psi = 0.0053 \quad k_r = 0.950$$

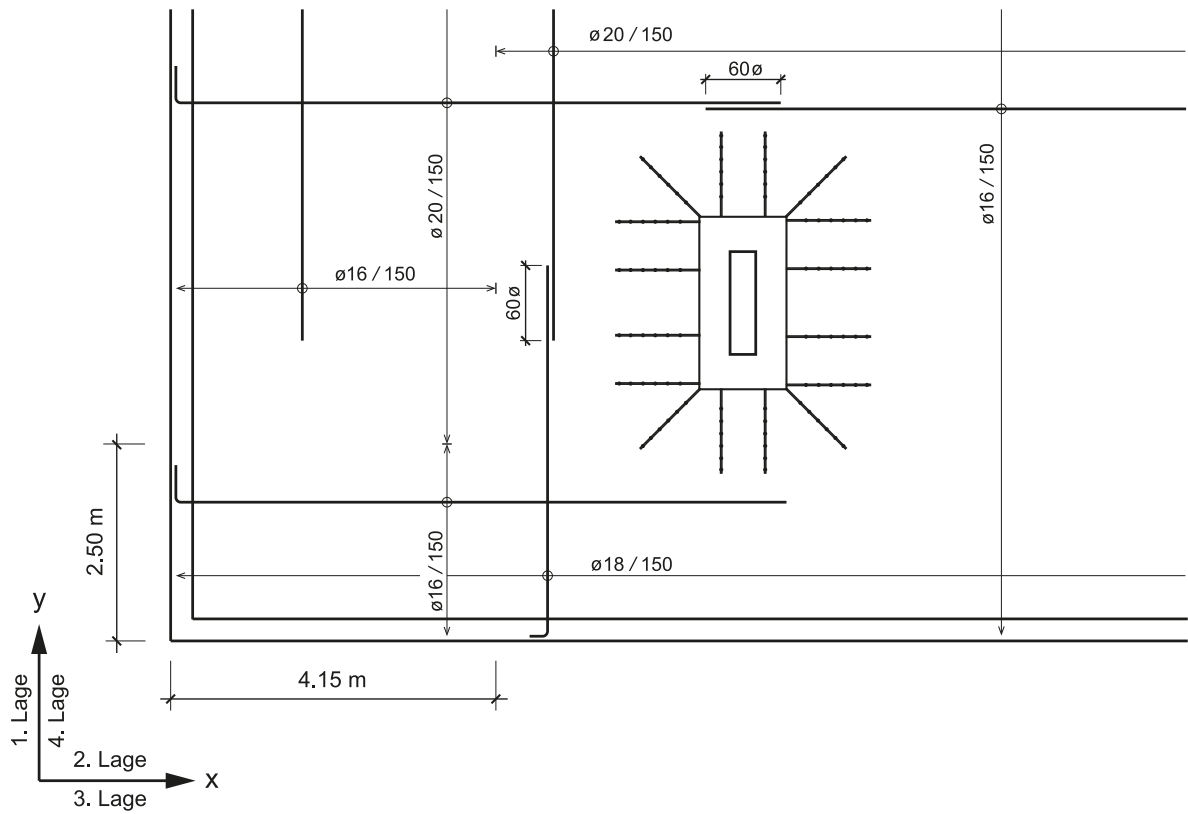
$$V_{Rd,c,out} = 11'316 \text{ kN} > V_{d,out} = 11'023 \text{ kN}$$

4.2.9 Bewehrungsskizze

Obere Bewehrung



Untere Bewehrung



4.3 Fundamentplattenfeld

4.3.1 Bemessungswert der Einwirkung

$$q_{0d}, q_{sd} = \delta \cdot (\sum g_{k,i} + \Phi \cdot q_k) \quad \text{mit } g_k = g_{k,EG} + g_{k,AL}$$

q_{0d} Anteil der gleichmässig über die Fundamentplatte verteilten Belastung

q_{sd} Anteil der zusätzlichen, konzentrierten Belastung unter Wänden und Stützen

δ Verteilbeiwert für die Einwirkungen aus dem Baugrund

g_k ständige Einwirkungen ohne Anteil aus Fundamentplatte, gleichmässig verteilt

Φ Dynamischer Lastfaktor

q_k charakteristischer Wert der Einwirkungen aus dem Baugrund infolge Luftstoss

$$\delta = 0.5 / 2.5 \quad (\text{TWK 2017, Tabelle 6})$$

$$\Phi = 1.2 / 2.0 \quad (\text{TWK 2017, Tabelle 4})$$

$$q_k = 100 \text{ kN/m}^2 \quad (\text{TWK 2017, Kapitel 6.4})$$

$$g_{k,EG,Decke} = 0.70 \text{ m} \cdot 25 \text{ kN/m}^3 = 17.5 \text{ kN/m}^2$$

$$g_{k,EG,Wände} = \frac{25 \text{ kN/m}^3 \cdot 2.60 \text{ m} \cdot ((15.15 \text{ m} + 12.85 \text{ m}) \cdot 0.30 \text{ m} + 4 \cdot 1.40 \text{ m} \cdot 0.35 \text{ m})}{15.15 \text{ m} \cdot 12.85 \text{ m}}$$

$$g_{k,EG,Wände} \approx 3.5 \text{ kN/m}^2$$

$$g_{k,AL} = 0.80 \text{ m} \cdot 21 \text{ kN/m}^3 = 16.8 \text{ kN/m}^2$$

$$g_k = 17.5 \text{ kN/m}^2 + 3.5 \text{ kN/m}^2 + 16.8 \text{ kN/m}^2 = 37.8 \text{ kN/m}^2$$

Stützeinflussfläche

$$A = 0.2 \cdot \left(\frac{l_{x1}}{2} + \frac{l_{x2}}{2} \right) \cdot \left(\frac{l_{y1}}{2} + \frac{l_{y2}}{2} \right)$$

$$A = 0.2 \cdot \left(\frac{7.65}{2} + \frac{7.50}{2} \right) \cdot \left(\frac{4.45}{2} + \frac{8.40}{2} \right) \approx 9.73 \text{ m}^2$$

$$\text{Gewählt: } A = 2.65 \cdot 3.70 \text{ m} \approx 9.81 \text{ m}^2$$

Bemessungswert der Einwirkung für Biegebeanspruchung

$$q_{0d} = 0.5 \cdot (17.5 + 3.5 + 16.8 + 1.2 \cdot 100) = 78.9 \text{ kN/m}^2$$

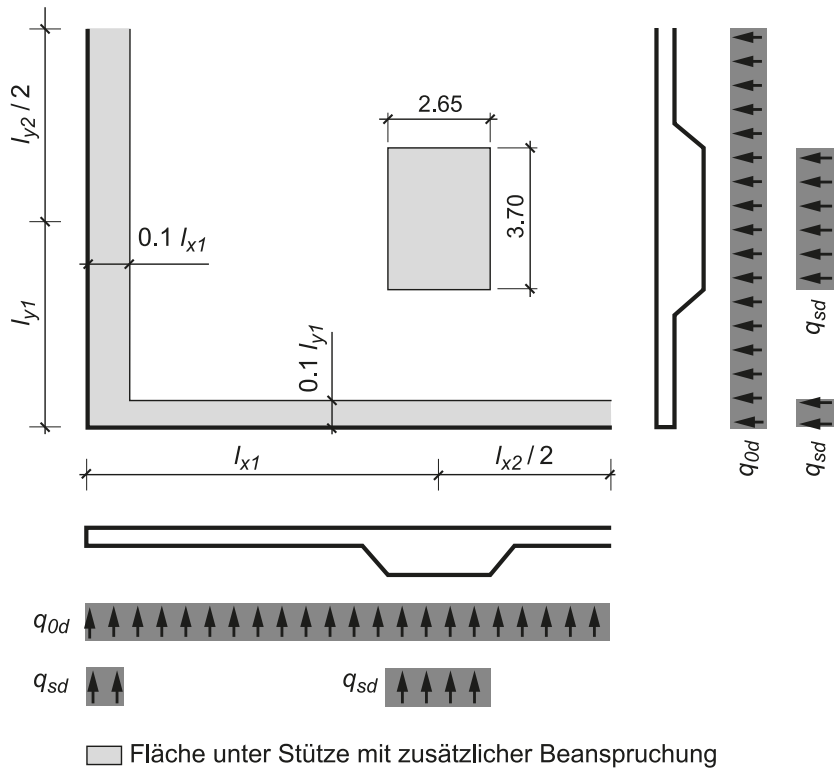
$$q_{sd} = 2.5 \cdot (17.5 + 3.5 + 16.8 + 1.2 \cdot 100) = 394.5 \text{ kN/m}^2$$

Bemessungswert der Einwirkung für Schub- bzw. Durchstanzbeanspruchung sowie Biegebeanspruchung in den Stützstreifen bei Durchstanzten.

$$q_{0d} = 0.5 \cdot (17.5 + 3.5 + 16.8 + 2.0 \cdot 100) = 118.9 \text{ kN/m}^2$$

$$q_{sd} = 2.5 \cdot (17.5 + 3.5 + 16.8 + 2.0 \cdot 100) = 594.5 \text{ kN/m}^2$$

Einwirkung aus dem Baugrund



4.3.2 Statische Höhen und Mindestbewehrung

Statische Höhen

$h = 0.40 \text{ m}$

Für obere Bewehrungen $d_x = 357 \text{ mm}$ $d_y = 369 \text{ mm}$ $d_m = 363 \text{ mm}$

Für untere Bewehrungen $d_x = 342 \text{ mm}$ $d_y = 354 \text{ mm}$ $d_m = 348 \text{ mm}$

$h = 1.00 \text{ m}$

Für obere Bewehrungen $d_x = 954 \text{ mm}$ $d_y = 968 \text{ mm}$ $d_m = 961 \text{ mm}$

Für untere Bewehrungen $d_x = 915 \text{ mm}$ $d_y = 945 \text{ mm}$ $d_m = 930 \text{ mm}$

Mindestbewehrung

$h = 0.40 \text{ m}$

- Mindestbewehrung Zugzone

$$a_s = 0.18 \% \cdot 363 \cdot 1'000 = 654 \text{ mm}^2/\text{m} \quad \rightarrow \text{Ø}12/150 (754 \text{ mm}^2/\text{m})$$

- Mindestbewehrung Druckzone

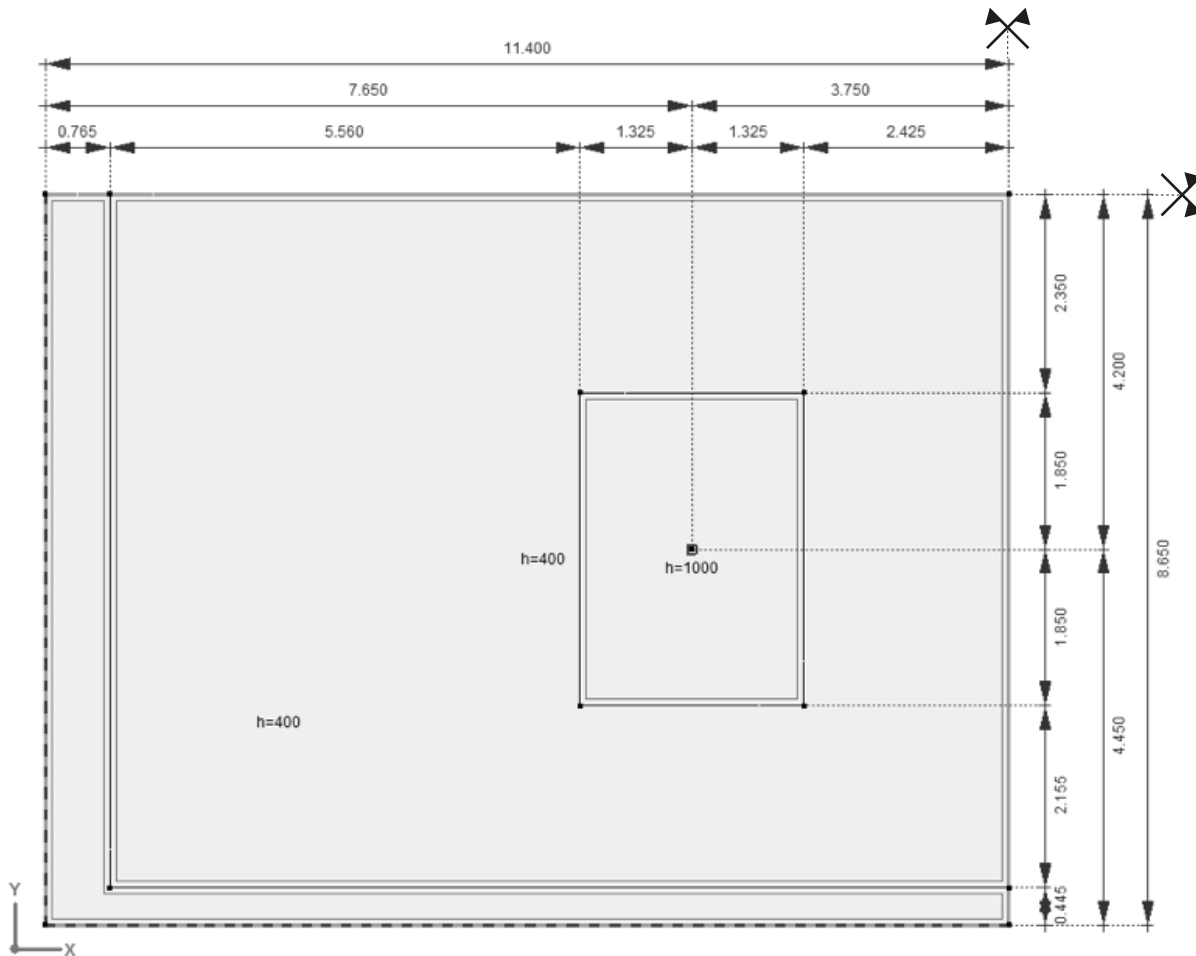
$$a_s = 0.10 \% \cdot 363 \cdot 1'000 = 363 \text{ mm}^2/\text{m} \quad \rightarrow \text{Ø}10/150 (524 \text{ mm}^2/\text{m})$$

$h = 1.00 \text{ m}$

- Mindestbewehrung Zugzone

$$a_s = 0.18 \% \cdot 930 \cdot 1'000 = 1'674 \text{ mm}^2/\text{m} \quad \rightarrow \text{Ø}20/150 (2'064 \text{ mm}^2/\text{m})$$

4.3.3 Statisches Modell



Die Fundamentplatte wird entlang den Aussenwänden gegen Erdreich elastisch eingespannt. Die Einspannung entspricht dabei im Maximum dem Biegesteifigkeit der Anschlussbewehrung der Wand. Bei der Innenstütze ist die Fundamentplatte punktgelagert.

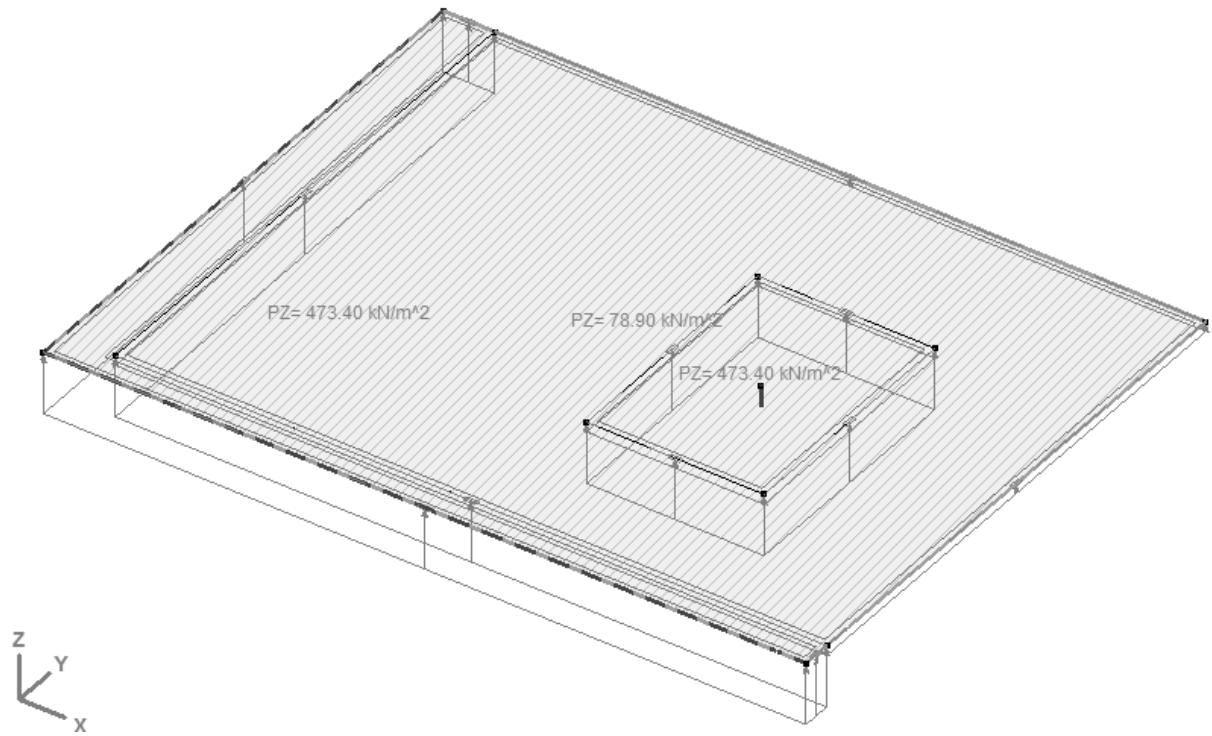
Biegesteifigkeit der Wand mit $\varnothing 10/150$: $m_{Rd} = 79 \text{ kNm/m}$

Die Schnittkräfte werden mittels eines Finite-Element-Programms ermittelt.

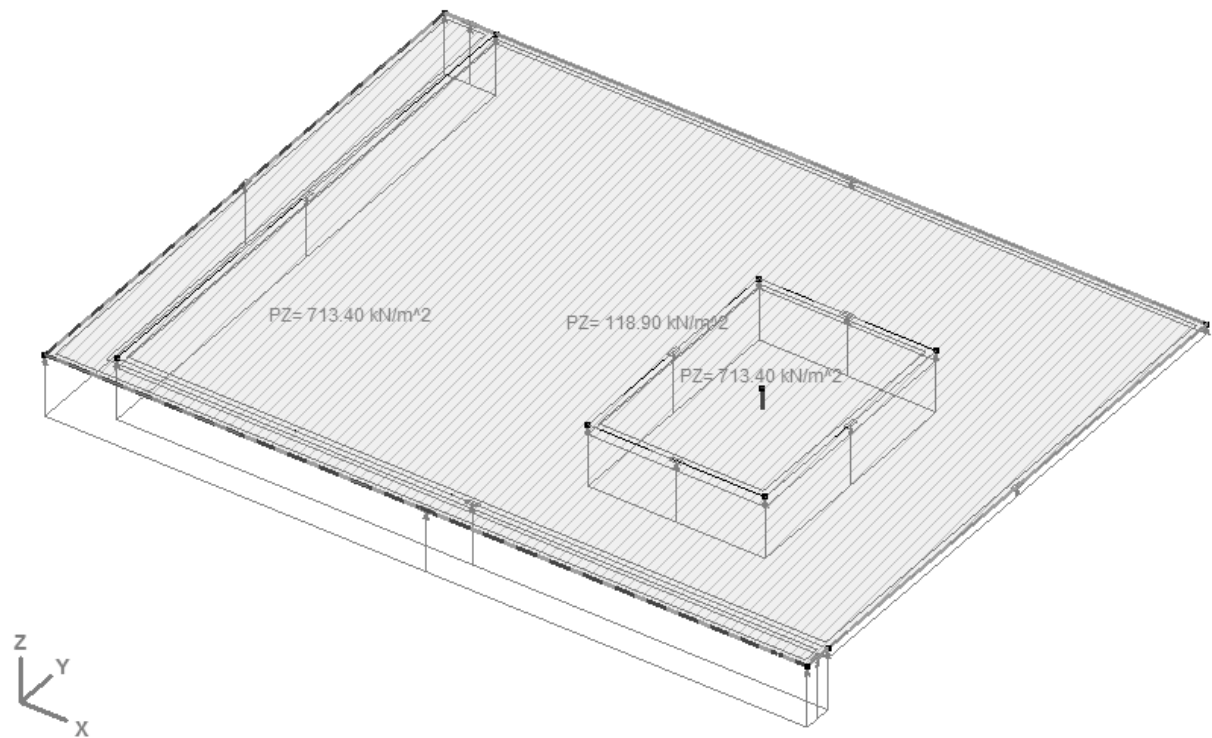
Vorzeichenkonvention: negative Biegemomente erzeugen Zugspannungen an der Fundamentplattenunterseite.

4.3.4 Lastfälle

Lastfall für Biegung



Lastfall für Schub bzw. Durchstanzen

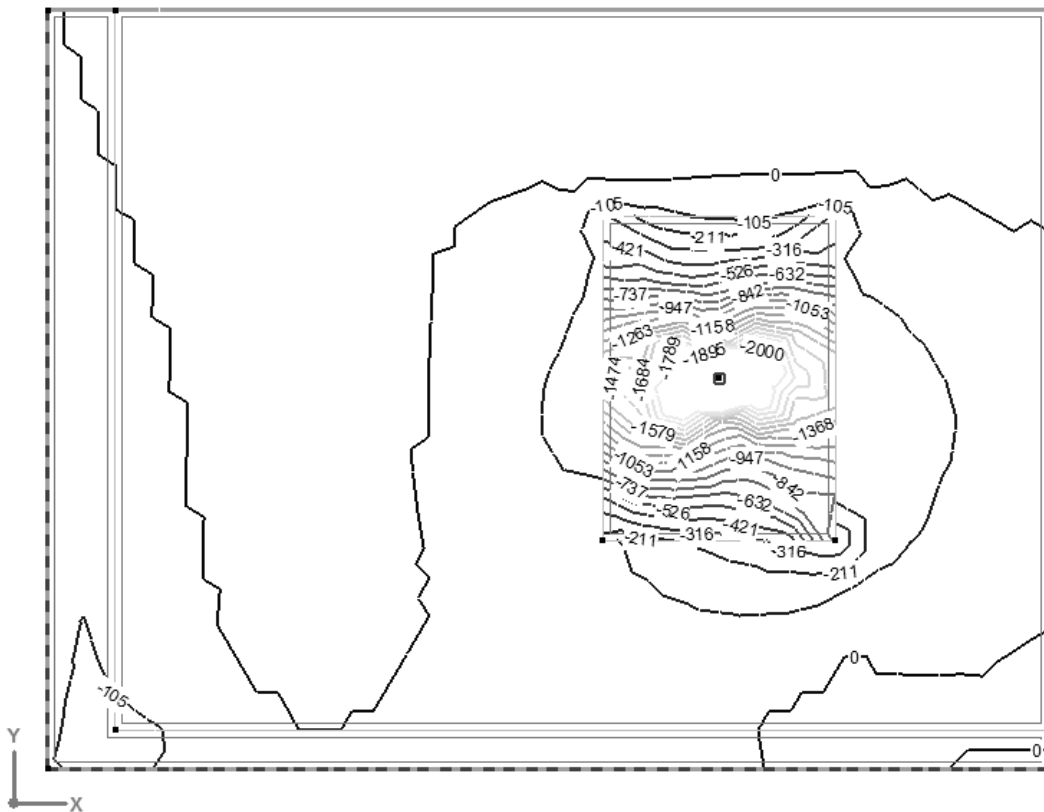


4.3.5 Biegetragsicherheit

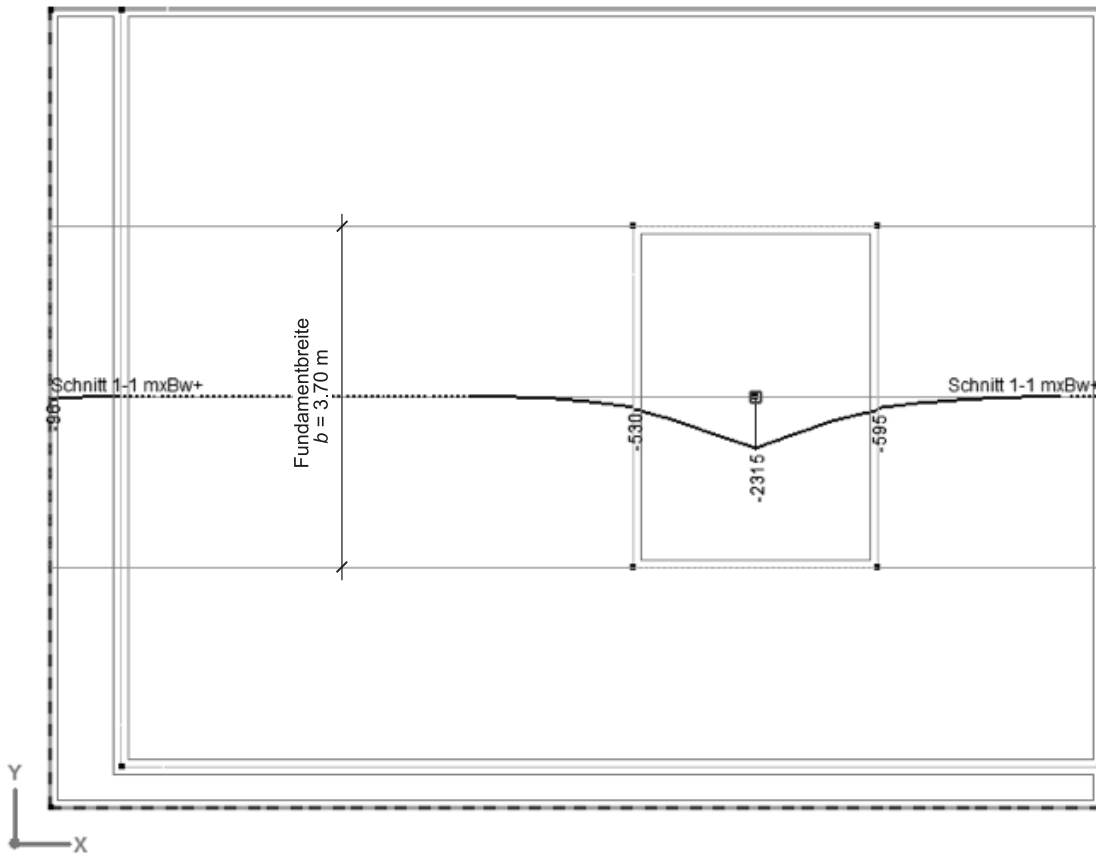
Biegemomente für untere Bewehrungslagen



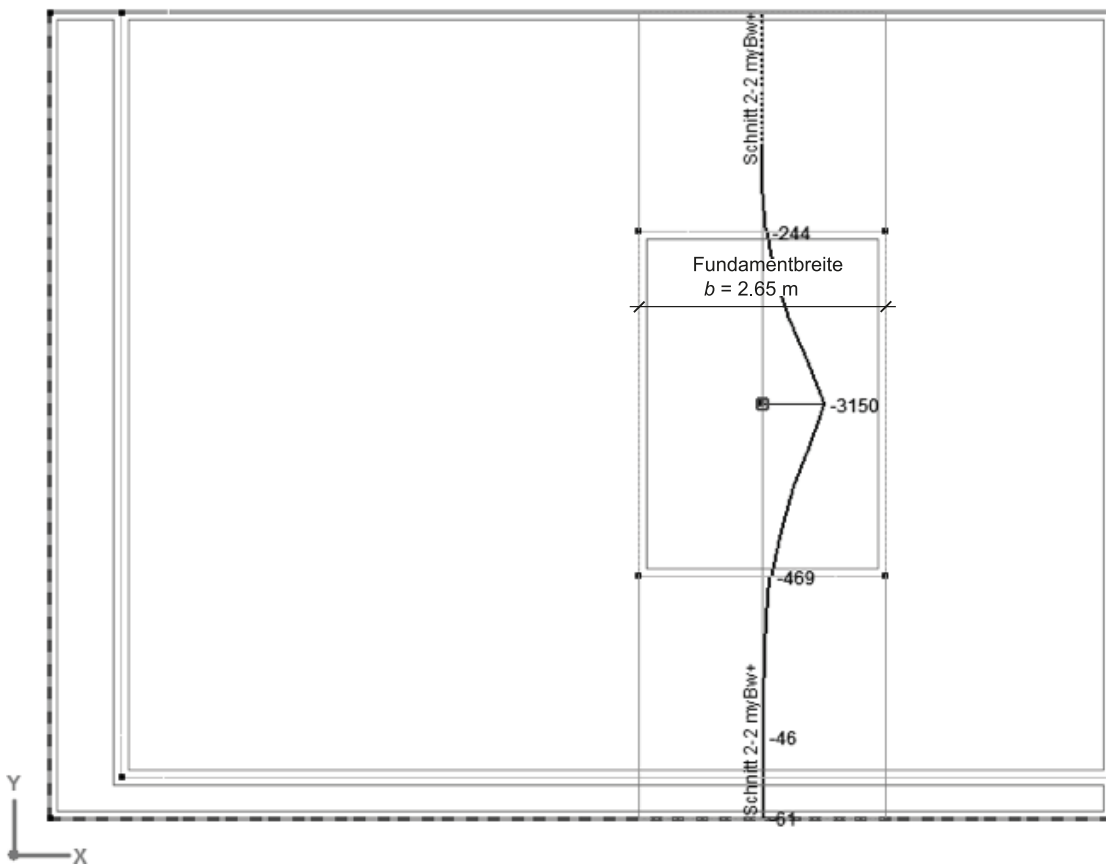
Biegemomente für untere Bewehrung in x-Richtung



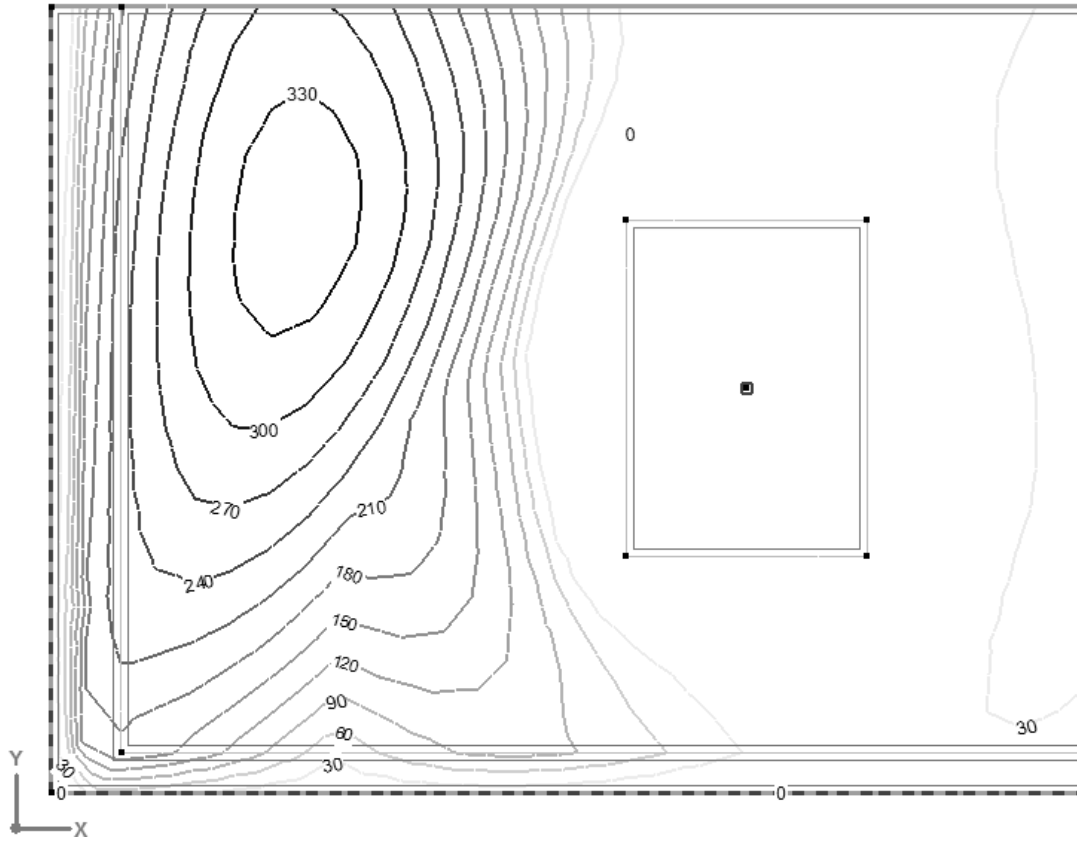
Biegemomente für untere Bewehrung in y-Richtung



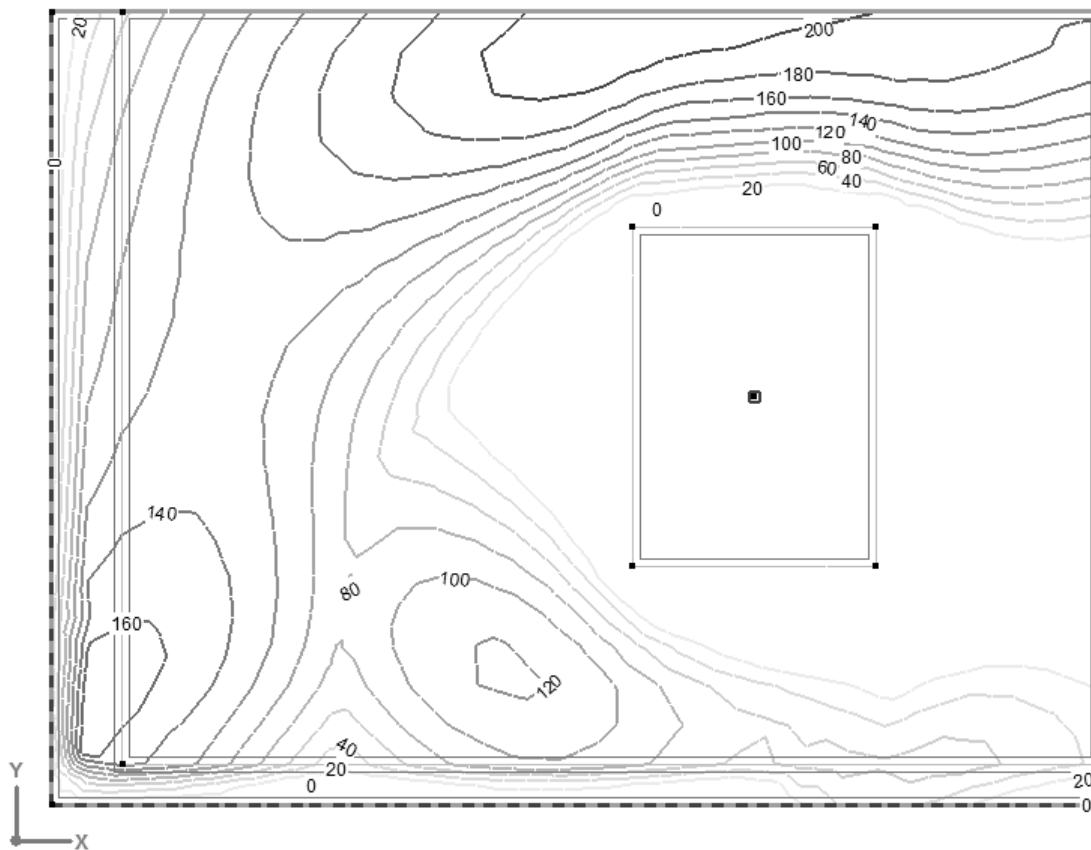
Biegemomente für untere Bewehrung in x-Richtung im Stützstreifen mit $\phi = 2.0$



Biegemomente für untere Bewehrung in y-Richtung im Stützstreifen mit $\phi = 2.0$

Biegemomente für obere Bewehrungslagen

Biegemomente für obere Bewehrung in x-Richtung



Biegemomente für obere Bewehrung in y-Richtung

Biegenachweis für obere Bewehrung in x-Richtung

Geometrie

Plattenstärke	$h = 400 \text{ mm}$
Betonüberdeckung	$c_{nom} = 25 \text{ mm}$
Bewehrungsausrichtung	3. Lage
Durchmesser 4. Lage	$\varnothing = 12 \text{ mm}$

Berechnung des Biege­widerstandes

Grundbewehrung

Durchmesser	$\varnothing = 12 \text{ mm}$
Abstand	$s = 150 \text{ mm}$
Stahlquerschnitt	$a_s = 754 \text{ mm}^2/\text{m}$
Höhe der Biegedruckzone	$x = 12.1 \text{ mm}$
statische Höhe	$d = 357.0 \text{ mm}$
Hebelarm der inneren Kräfte	$z = 351.9 \text{ mm}$
Bewehrungsgehalt	$\rho = 0.21 \%$
Biege­widerstand	$m_{Rd} = 159 \text{ kNm/m}$

Mit dem minimalen Bewehrungsgehalt beträgt der Biege­widerstand $m_{Rd} = 159 \text{ kNm/m}$. In den stärker beanspruchten Feldern ist ein grösserer Bewehrungsgehalt notwendig.

Geometrie

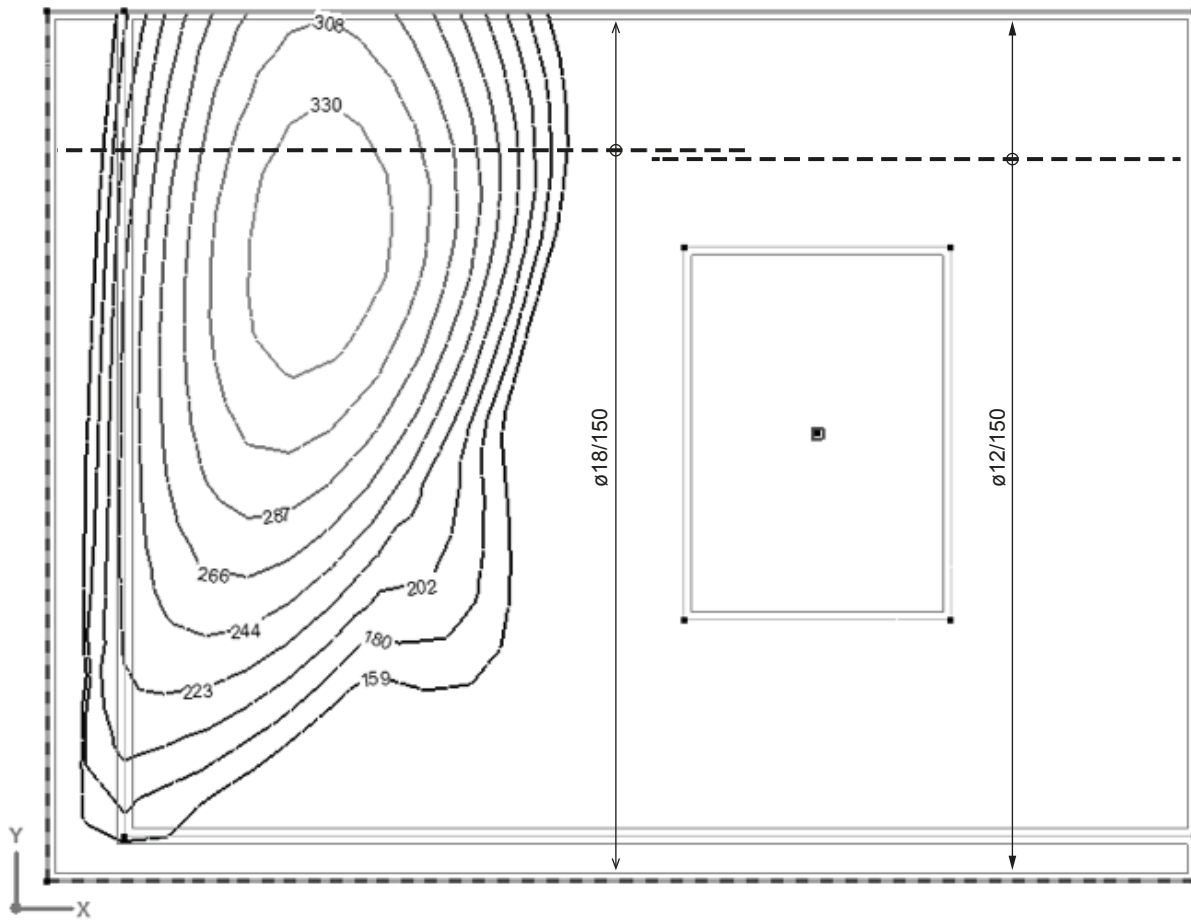
Plattenstärke	$h = 400 \text{ mm}$
Betonüberdeckung	$c_{nom} = 25 \text{ mm}$
Bewehrungsausrichtung	3. Lage
Durchmesser 4. Lage	$\varnothing = 12 \text{ mm}$

Berechnung des Biege­widerstandes

Grundbewehrung

Durchmesser	$\varnothing = 18 \text{ mm}$
Abstand	$s = 150 \text{ mm}$
Stahlquerschnitt	$a_s = 1'696 \text{ mm}^2/\text{m}$
Höhe der Biegedruckzone	$x = 27.2 \text{ mm}$
statische Höhe	$d = 354.0 \text{ mm}$
Hebelarm der inneren Kräfte	$z = 342.4 \text{ mm}$
Bewehrungsgehalt	$\rho = 0.48 \%$
Biege­widerstand	$m_{Rd} = 349 \text{ kNm/m}$

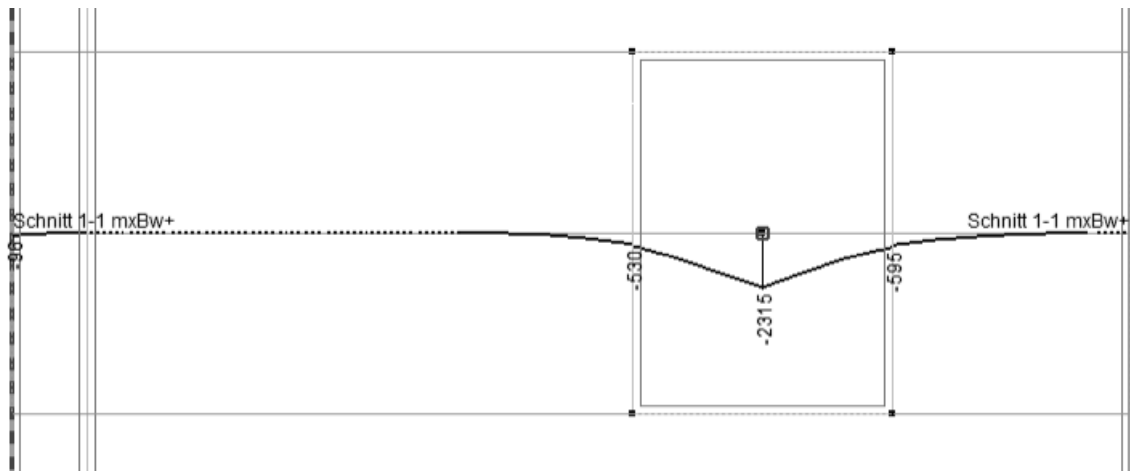
$$m_{Rd} = 349 \text{ kNm/m} > m_{xd} = 330 \text{ kNm/m}$$



(nur $m_{yd} > m_{Rd} = 159 \text{ kNm/m}$ dargestellt)

Biegenachweis für untere Bewehrung in x-Richtung

Fundamentvertiefung



Geometrie

Plattenstärke	$h = 1'000 \text{ mm}$
Betonüberdeckung	$c_{nom} = 40 \text{ mm}$
Bewehrungsausrichtung	2. Lage
Durchmesser 4. Lage	$\varnothing = 30 \text{ mm}$

Berechnung des Biegewiderstandes

Grundbewehrung

Durchmesser	$\varnothing = 30 \text{ mm}$
Abstand	$s = 150 \text{ mm}$
Stahlquerschnitt	$a_s = 4'712 \text{ mm}^2/\text{m}$
Höhe der Biegedruckzone	$x = 75.6 \text{ mm}$
statische Höhe	$d = 915.0 \text{ mm}$
Hebelarm der inneren Kräfte	$z = 882.9 \text{ mm}$
Bewehrungsgehalt	$\rho = 0.52 \%$

Biegewiderstand $m_{Rd} = 2'496 \text{ kNm/m}$

$$m_{Rd} = 2'496 \text{ kNm/m} > m_{xd} = 2'315 \text{ kNm/m}$$

Biegnachweis für obere Bewehrung in y-Richtung

Geometrie

Plattenstärke	$h = 400 \text{ mm}$
Betonüberdeckung	$c_{nom} = 25 \text{ mm}$
Bewehrungsausrichtung	4. Lage

Berechnung des Biege­widerstandes

Grundbewehrung

Durchmesser	$\varnothing = 12 \text{ mm}$
Abstand	$s = 150 \text{ mm}$
Stahlquerschnitt	$a_s = 754 \text{ mm}^2/\text{m}$
Höhe der Biegedruckzone	$x = 12.1 \text{ mm}$
statische Höhe	$d = 369.0 \text{ mm}$
Hebelarm der inneren Kräfte	$z = 363.9 \text{ mm}$
Bewehrungsgehalt	$\rho = 0.20 \%$

Biege­widerstand $m_{Rd} = 165 \text{ kNm/m}$

Mit dem minimalen Bewehrungsgehalt beträgt der Biege­widerstand $m_{Rd} = 165 \text{ kNm/m}$. In den stärker beanspruchten Feldern ist ein grösserer Bewehrungsgehalt notwendig.

Geometrie

Plattenstärke	$h = 400 \text{ mm}$
Betonüberdeckung	$c_{nom} = 25 \text{ mm}$
Bewehrungsausrichtung	4. Lage

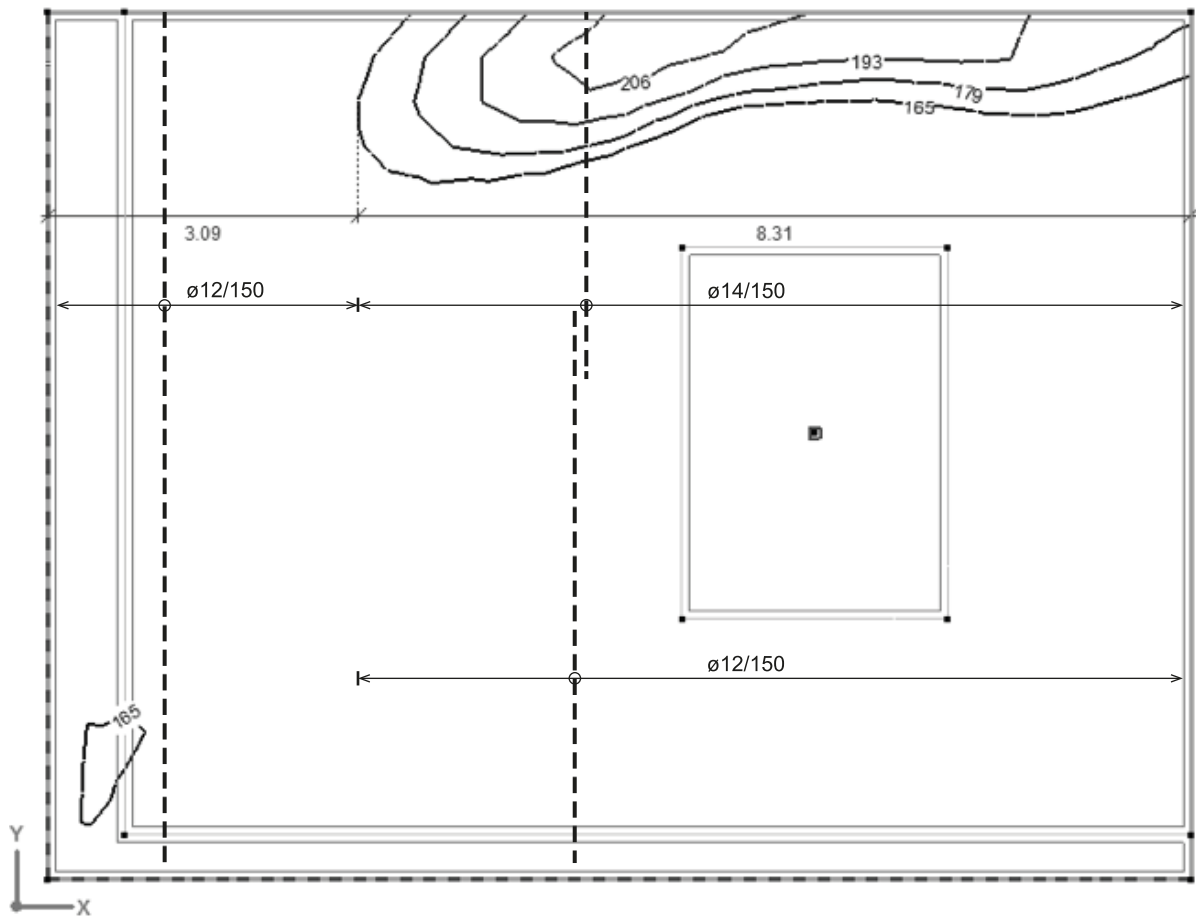
Berechnung des Biege­widerstandes

Grundbewehrung

Durchmesser	$\varnothing = 14 \text{ mm}$
Abstand	$s = 150 \text{ mm}$
Stahlquerschnitt	$a_s = 1'026 \text{ mm}^2/\text{m}$
Höhe der Biegedruckzone	$x = 16.5 \text{ mm}$
statische Höhe	$d = 368.0 \text{ mm}$
Hebelarm der inneren Kräfte	$z = 361.0 \text{ mm}$
Bewehrungsgehalt	$\rho = 0.28 \%$

Biege­widerstand $m_{Rd} = 222 \text{ kNm/m}$

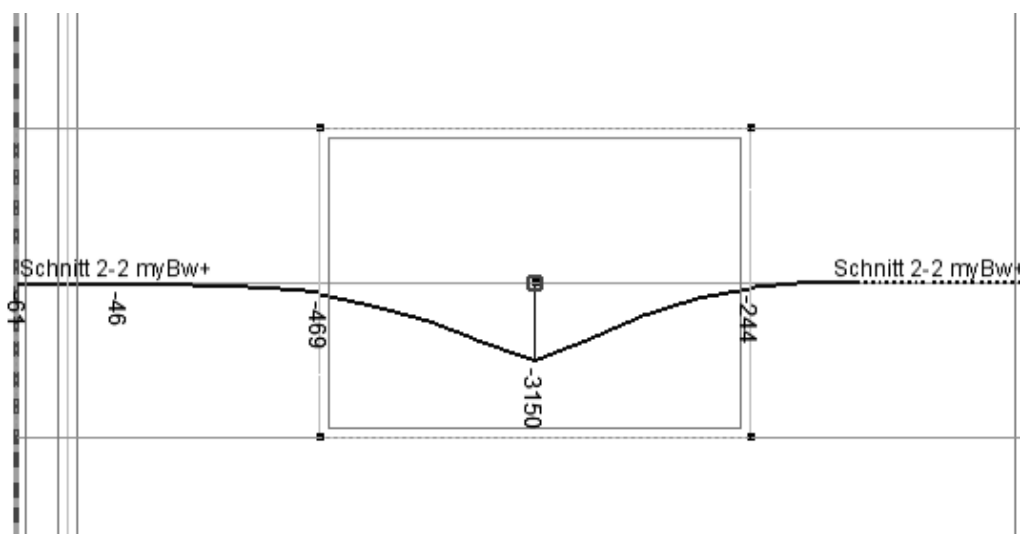
$m_{Rd} = 222 \text{ kNm/m} > m_{yd} = 206 \text{ kNm/m}$



(nur $m_{yd} > m_{Rd} = 165 \text{ kNm/m}$ dargestellt)

Biegenachweis für untere Bewehrung in y-Richtung

Fundamentvertiefung



Geometrie

Plattenstärke	$h = 1'000 \text{ mm}$
Betonüberdeckung	$c_{nom} = 40 \text{ mm}$
Bewehrungsausrichtung	1. Lage

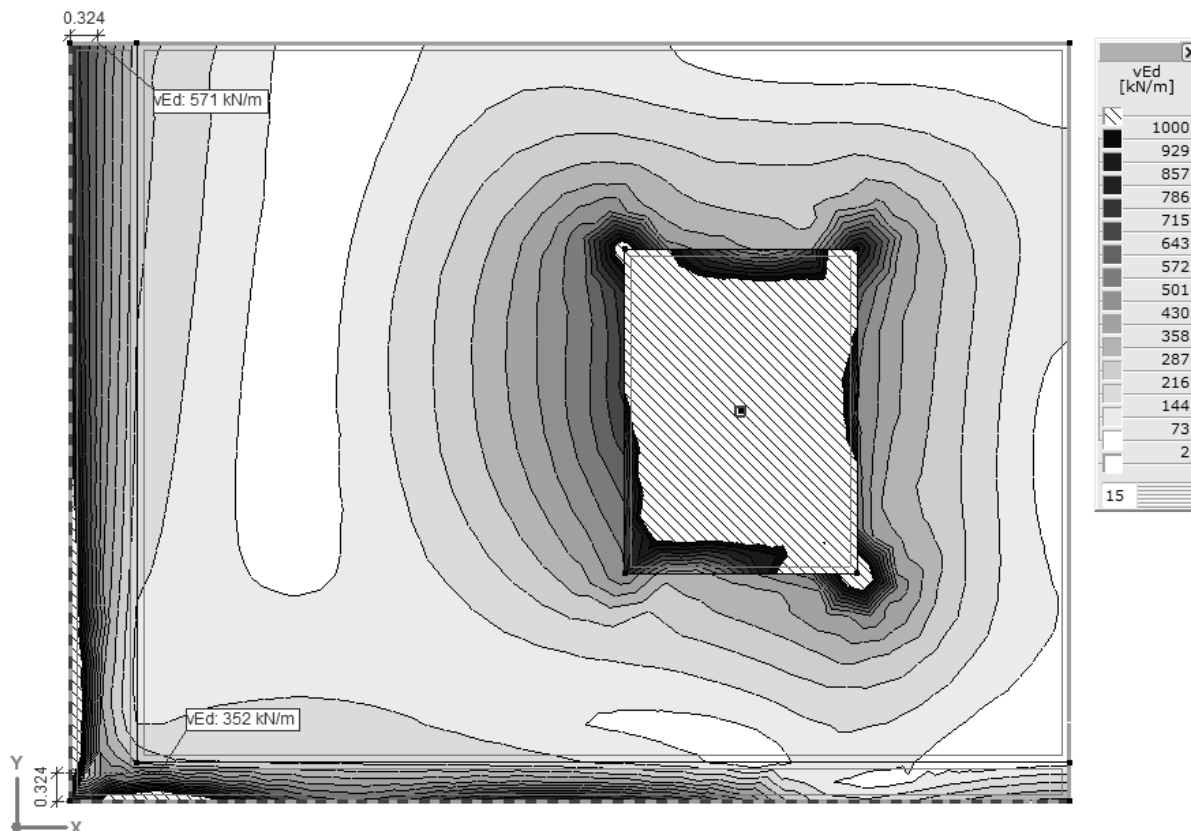
Berechnung des Biegewiderstandes**Grundbewehrung**

Durchmesser	$\varnothing = 30 \text{ mm}$
Abstand	$s = 100 \text{ mm}$
Stahlquerschnitt	$a_s = 7'069 \text{ mm}^2/\text{m}$
Höhe der Biegedruckzone	$x = 113.4 \text{ mm}$
statische Höhe	$d = 945.0 \text{ mm}$
Hebelarm der inneren Kräfte	$z = 896.8 \text{ mm}$
Bewehrungsgehalt	$\rho = 0.75 \%$
Biegewiderstand	$m_{Rd} = 3'803 \text{ kNm/m}$

$$m_{Rd} = 3'803 \text{ kNm/m} > m_{xd} = 3'150 \text{ kNm/m}$$

4.3.6 Schubtragsicherheit**Schubtragsicherheit entlang den Aussenwänden****Massgebende Querkraft**

Die massgebende Querkraft liegt im Abstand von $a = d_v / 2 = 348 / 2 = 174 \text{ mm}$ vom Auflagertrand (oder 324 mm von den Wandachsen) und beträgt maximal $v_d = 571 \text{ kN/m}$



Querkraftwiderstand ohne Querkraftbewehrung bei den Aussenwänden

Die Ausnutzung der Biegebewehrung wird mit $q_{d,max}(\Phi = 2.0)$ berechnet. Bei den Aussenwänden entsprechen die Biegemomente der Fundamentplatte $m_d(\Phi = 2.0)$ den Biege widerständen der Aussenwände. Der Querkraftwiderstand der Fundamentplatte ohne Querkraftbewehrung entlang den Aussenwänden wird wie folgt berechnet:

Biegemoment der Fundamentplatte	$m_d(\Phi = 2.0) = 79 \text{ kNm/m} = m_{Rd,Wand}$
Biege widerstand der Fundamentplatte	$m_{Rd,FP} = 159 \text{ bzw. } 165 \text{ kNm/m}$
Ausnutzung der Biegebewehrung	$m_d(\Phi = 2.0)/m_{Rd,FP} = 79/159 = 0.50$

Geometrie

statische Höhe	$d = 348 \text{ mm}$
----------------	----------------------

Querkraftwiderstand ohne Querkraftbewehrung (SIA 262:2013 4.3.3.2)

Ausnutzung der Biegebewehrung	$m_d/m_{Rd} = 0.50$
Zustand der Biegebewehrung	elastisch
Dehnung der Biegebewehrung	$\varepsilon_v = 0.0015$
Beiwert Grösstkorn	$k_g = 1.00$
Beiwert Querkraftwiderstand	$k_d = 0.66$
wirksame statische Höhe	$d = 348 \text{ mm}$
Querkraftwiderstand	$v_{Rd} = 392 \text{ kN/m}$

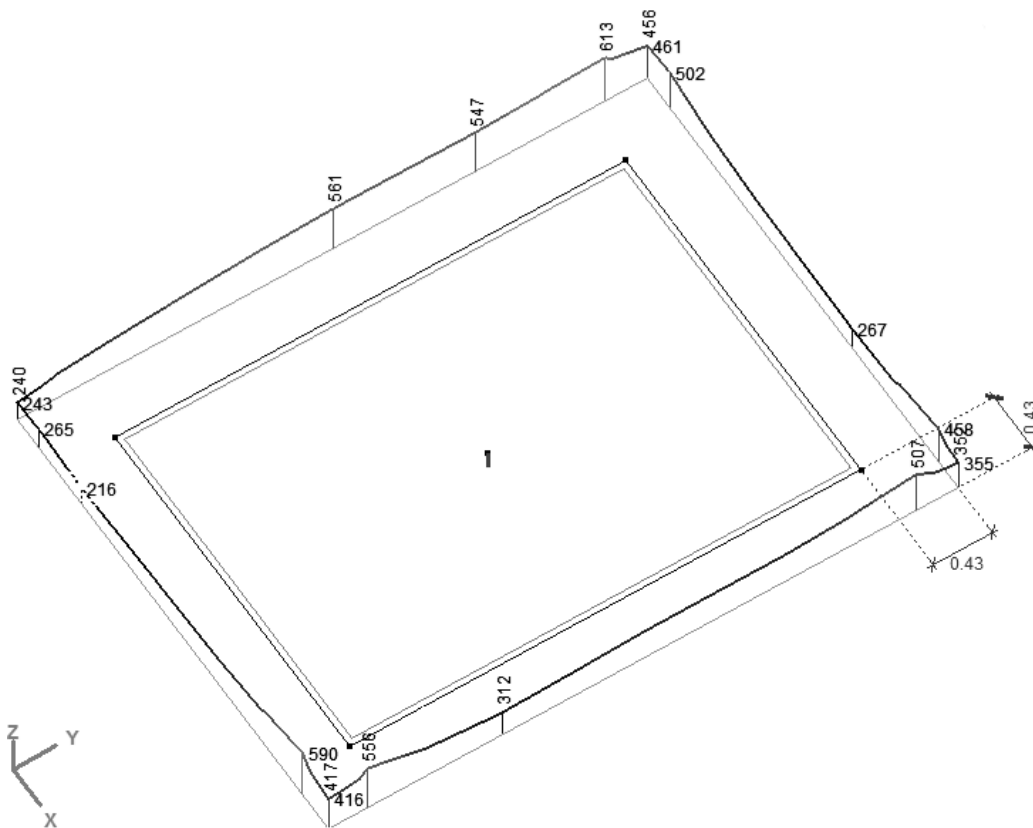
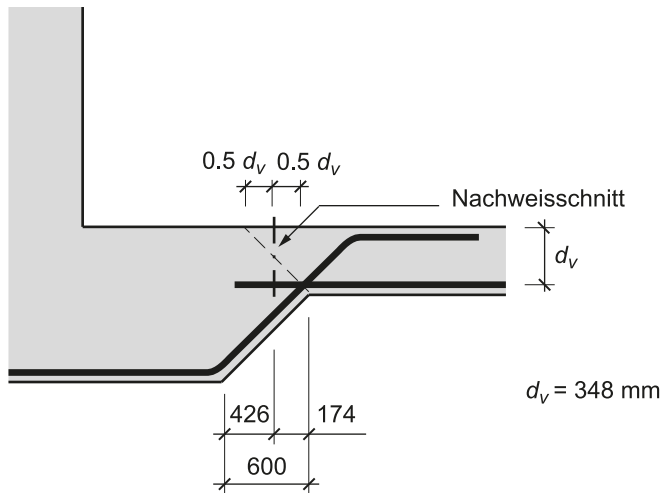
$$v_{Rd} = 392 \text{ kN/m} < v_d = 571 \text{ kN/m}$$

Entlang den Aussenwänden ist in der Fundamentplatte eine Querkraftbewehrung erforderlich.

Schubtragsicherheit ausserhalb der Fundamentverstärkung

Massgebende Querkraft

Die massgebende Querkraft liegt im Abstand von $a = 600 - d_v/2 = 600 - 348/2 = 426$ mm vom Auflagerrand der Aussenkante des Einzelfundaments und beträgt maximal $v_d = 613$ kN/m



Querkraftwiderstand ohne Querkraftbewehrung

Es wird angenommen, dass plastische Verformungen der Biegebewehrung nicht ausgeschlossen werden können. Der Querkraftwiderstand ohne Querkraftbewehrung wird deshalb wie folgt berechnet:

Geometrie

statische Höhe $d = 348 \text{ mm}$

Querkraftwiderstand ohne Querkraftbewehrung (SIA 262:2013 4.3.3.2)

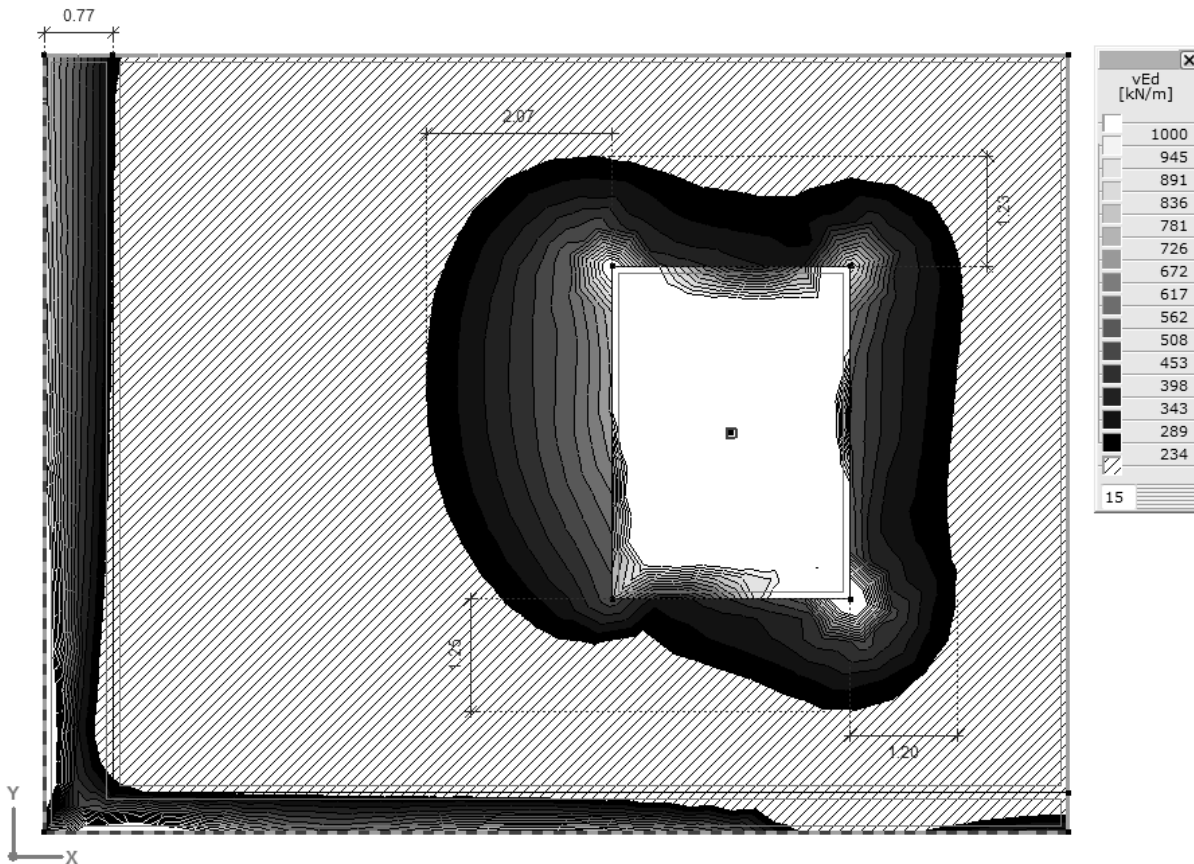
Zustand der Biegebewehrung	plastisch
Dehnung der Biegebewehrung	$\varepsilon_v = 0.0044$
Beiwert Grösstkorn	$k_g = 1.00$
Beiwert Querkraftwiderstand	$k_d = 0.40$
wirksame statische Höhe	$d_v = 348 \text{ mm}$
Querkraftwiderstand	$v_{Rd} = 234 \text{ kN/m}$

$v_{Rd} = 234 \text{ kN/m} < v_d = 613 \text{ kN/m}$

Der Querkraftnachweis ausserhalb der Fundamentverstärkung kann ohne Querkraftbewehrung nicht erbracht werden.

Bereich mit Querkraftbewehrung

Im schraffierten Bereich kann der Querkraftnachweis ohne Querkraftbewehrung erbracht werden ($v_d < v_{Rd} = 234 \text{ kN/m}$). Im vermaschten Bereich entlang der Aussenkante des Einzelfundaments kann der Querkraftnachweis ohne Querkraftbewehrung nicht erfüllt werden. Eine Querkraftbewehrung ist erforderlich.



Querkraftnachweis mit Querkraftbewehrung

Geometrie

Hebelarm der inneren Kräfte $z = 330 \text{ mm}$

Querkraftwiderstand mit Querkraftbewehrung (SIA 262:2013 4.3.3.3)

Druckfeldneigung $\alpha = 30^\circ$

Querkraftbewehrung

Durchmesser $\varnothing = 8 \text{ mm}$

Abstand senkrecht zum Rand $s_{\perp} = 150 \text{ mm}$

Abstand parallel zum Rand $s_{\parallel} = 150 \text{ mm}$

Neigung der Querkraftbewehrung $\beta = 0^\circ$

Querkraftbewehrungsgehalt $\rho_w = 0.22 \%$

Widerstand der Querkraftbewehrung $v_{Rd,s} = 766 \text{ kN/m}$

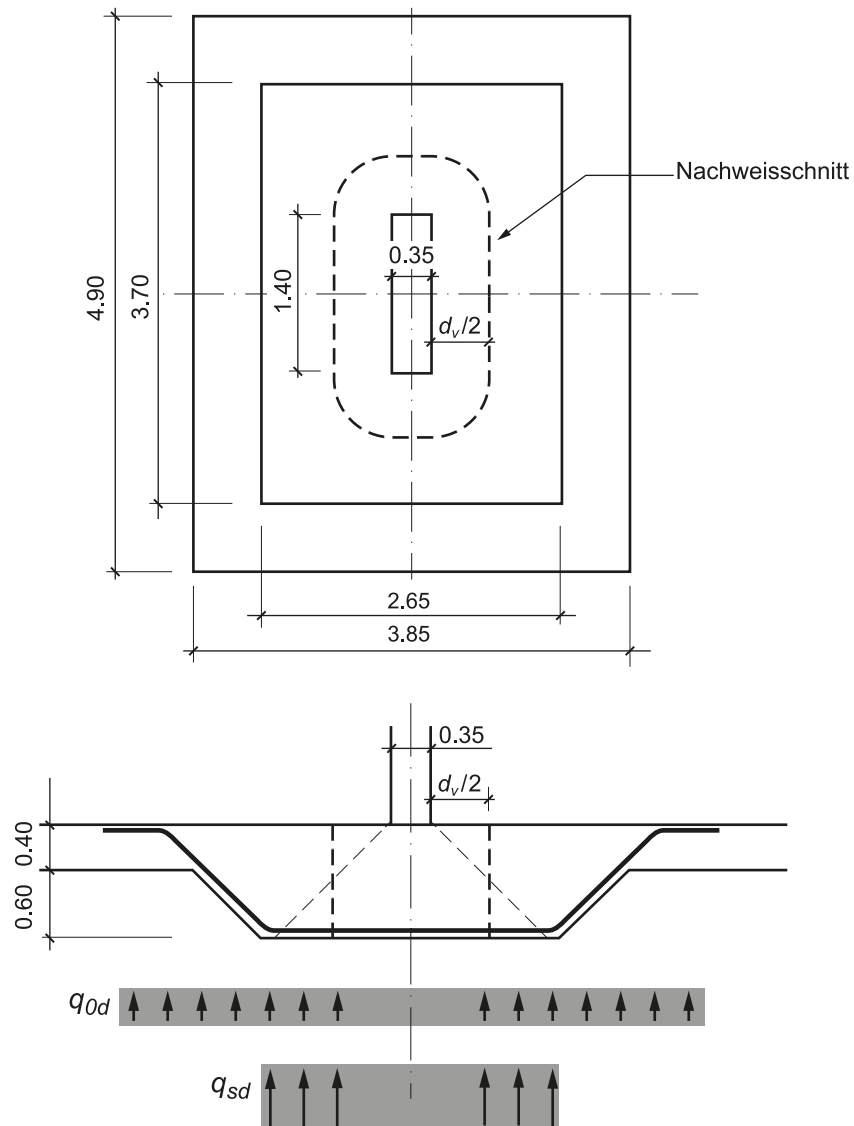
Reduktionsbeiwert Betondruckfestigkeit $k_c = 0.55$

Widerstand des Betondruckfelds $v_{Rd,c} = 3'458 \text{ kN/m}$

$$v_{Rd,s} = 766 \text{ kN/m} > v_d = 613 \text{ kN/m}$$

$$v_{Rd,c} = 3'458 \text{ kN/m} > v_d = 613 \text{ kN/m}$$

4.3.7 Durchstanzen Betonstütze



In diesem Beispiel wird der Beiwert $k_e = 0.9$ gewählt. Der Umfang des Nachweisschnittes wird nicht reduziert, sondern die Durchstanzlast wird erhöht. Der Durchstanznachweis erfolgt mit der Näherungsstufe 2 nach Norm SIA 262.

Bemessungswert der Durchstanzlast

Fläche innerhalb des Nachweisschnitts A

$$A = a_x \cdot a_y + 2 \cdot a_x \cdot \frac{d_v}{2} + 2 \cdot a_y \cdot \frac{d_v}{2} + \pi \cdot \left(\frac{d_v}{2}\right)^2$$

$$A = 350 \cdot 1'400 + 2 \cdot 350 \cdot \frac{930}{2} + 2 \cdot 1'400 \cdot \frac{930}{2} + \pi \cdot \left(\frac{930}{2}\right)^2 = 2'796'791 \text{ mm}^2 = 2.80 \text{ m}^2$$

Durchstanzlast V_d

$$V_d = N_d - q_{d,max} \cdot A = 13'400 - 713.4 \cdot 2.80 = 11'405 \text{ kN}$$

Wahl der Biegebewehrung und Berechnung der Biegewiderstände

Bewehrung in x-Richtung 2. Lage

Bewehrung in y-Richtung 1. Lage

untere Bewehrung in x-Richtung

Grundbewehrung $\varnothing = 30 \text{ mm}$
 $s = 150 \text{ mm}$
 $a_{s,vorh} = 4'712 \text{ mm}^2/\text{m}$
 $d_x = 915 \text{ mm}$
 $m_{Rd} = 2'496 \text{ kNm/m}$

untere Bewehrung in y-Richtung

Grundbewehrung $\varnothing = 30 \text{ mm}$
 $s = 100 \text{ mm}$
 $a_{s,vorh} = 7'069 \text{ mm}^2/\text{m}$
 $d_y = 945 \text{ mm}$
 $m_{Rd} = 3'804 \text{ kNm/m}$

Die wirksame statische Höhe d_v beträgt

$$d_v = \frac{d_x + d_y}{2} = \frac{915 + 945}{2} = 930 \text{ mm}$$

Durchstanzwiderstand ohne Durchstanzbewehrung

Umfang des Nachweisschnittes u

$$u = 2 \cdot 350 + 2 \cdot 1'400 + 2 \cdot \pi \cdot \frac{930}{2} = 6'422 \text{ mm}$$

Reduzierter Umfang des Nachweisschnittes u_{red}

$$u_{red} = u \cdot k_e = 6'422 \cdot 0.9 = 5'780 \text{ mm}$$

Durchmesser b eines flächengleichen Kreises innerhalb der Fläche des Nachweisschnitts

$$b = \sqrt{\frac{A \cdot 4}{\pi}} = \sqrt{\frac{2'796'791 \cdot 4}{\pi}} = 1'887 \text{ mm}$$

Exzentrizität zwischen der Resultierenden der Auflagerkraft und dem Nachweisschnittschwerpunkt e_u

$$e_u = b \cdot \left(\frac{1}{k_e} - 1 \right) = 1'887 \cdot \left(\frac{1}{0.9} - 1 \right) = 210 \text{ mm}$$

Die Komponenten der Exzentrizität in x- und y-Richtung werden gleichmässig aufgeteilt

$$e_{u,x} = e_{u,y} = \sqrt{\frac{e_u^2}{2}} = \sqrt{\frac{210^2}{2}} = 149 \text{ mm}$$

Abstand r_s zwischen Stützenachse und Fundamentrand (= Momentennullpunkt)

$$r_{sx} = \frac{l_x}{2} = \frac{2.65}{2} = 1.325 \text{ m}$$

$$r_{sy} = \frac{l_y}{2} = \frac{3.70}{2} = 1.850 \text{ m}$$

Repräsentative Breite b_s der Stützstreifen

$$b_s = 1.5 \cdot \sqrt{r_{sx} \cdot r_{sy}} = 1.5 \cdot \sqrt{1.325 \cdot 1.85} = 2.35 \text{ m}$$

Biegemomente m_{sd} in den Stützstreifen

$$m_{sd,x} = m_{sd,y} = V_d \cdot \left(\frac{1}{8} + \frac{e_{u,i}}{2 \cdot b_s} \right)$$

$$m_{sd,x} = m_{sd,y} = 10'844 \cdot \left(\frac{1}{8} + \frac{149}{2 \cdot 2'350} \right) = 1'786 \text{ kNm/m}$$

Plattenrotationen ψ

$$\psi_x = 1.5 \cdot \frac{r_{sx}}{d_x} \cdot \frac{f_{sd}}{E_s} \cdot \left(\frac{m_{sd,x}}{m_{Rd}} \right)^{3/2} = 1.5 \cdot \frac{1.325}{0.92} \cdot \frac{600}{205'000} \cdot \left(\frac{1'786}{2'496} \right)^{3/2} = 0.0038$$

$$\psi_y = 1.5 \cdot \frac{r_{sy}}{d_y} \cdot \frac{f_{sd}}{E_s} \cdot \left(\frac{m_{sd,y}}{m_{Rd}} \right)^{3/2} = 1.5 \cdot \frac{1.85}{0.95} \cdot \frac{600}{205'000} \cdot \left(\frac{1'786}{3'804} \right)^{3/2} = 0.0028$$

Massgebende Plattenrotation $\psi = 0.0038$

Beiwert k_r zur Berücksichtigung der Bauteilgrösse, der Plattenrotation und des Maximalkorns

$$k_r = \frac{1}{0.45 + 0.18 \cdot \psi \cdot d \cdot k_g} = \frac{1}{0.45 + 0.18 \cdot 0.0038 \cdot 930 \cdot \frac{48}{16 + 32}} = 0.914$$

Durchstanzwiderstand $V_{Rd,c}$ ohne Durchstanzbewehrung

$$V_{Rd,c} = k_r \cdot \tau_{cd} \cdot d_v \cdot u_{red}$$

$$V_{Rd,c} = 0.914 \cdot 1.7 \cdot 930 \cdot 5'780 \cdot 10^{-3} = 8'354 \text{ kN}$$

Der Grenzwert für $V_{Rd,c}$ muss iterativ berechnet werden. Der Grenzwert beträgt:

$$V_{Rd,c} = 9'626 \text{ kN} \quad \text{Plattenrotation } \psi = 0.0030 \quad k_r = 1.053$$

$$V_{Rd,c} = 9'626 \text{ kN} < V_d = 11'405 \text{ kN}$$

Der Durchstanznachweis kann ohne Durchstanzbewehrung nicht erbracht werden.

Durchstanzwiderstand mit Durchstanzbewehrung

Der Durchstanzwiderstand mit Durchstanzbewehrung ist durch den Bruchwiderstand der ersten, an die gestützte Fläche angrenzenden Betondruckdiagonale begrenzt.

$$V_{Rd,c,max} = 2 \cdot k_r \cdot \tau_{cd} \cdot d_v \cdot u_{red}$$

$$V_{Rd,c,max} = 2 \cdot 0.914 \cdot 1.7 \cdot 930 \cdot 5'780 \cdot 10^{-3} = 16'707 \text{ kN}$$

Der Grenzwert für $V_{Rd,c,max}$ beträgt nach iterativer Berechnung:

$$V_{Rd,c,max} = 13'892 \text{ kN} \quad \text{Plattenrotation } \psi = 0.0052 \quad k_r = 0.760$$

Bemessungswert der Querkraft $V_{d,s}$ der Durchstanzbewehrung

$$V_{d,s} = V_d - V_{Rd,c} \geq \frac{V_d}{2}$$

$$V_{d,s} = 11'405 - 8'354 = 3'051 \text{ kN} < \frac{11'405}{2} = 5'703 \text{ kN}$$

$$V_{d,s} = 5'703 \text{ kN}$$

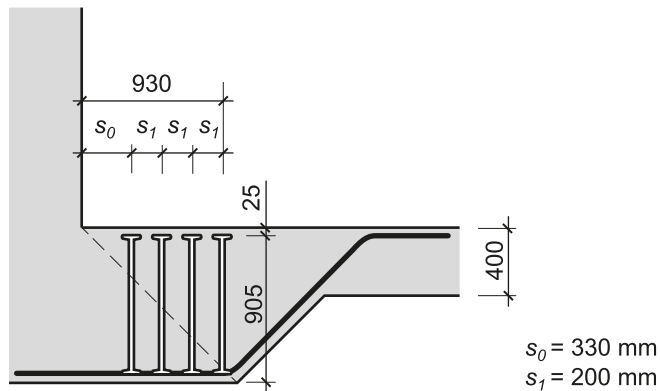
Es werden 16 radial angeordnete Durchstanzleisten mit Bewehrungselementen gewählt.

Durchmesser: $\varnothing_{sw} = 30 \text{ mm}$

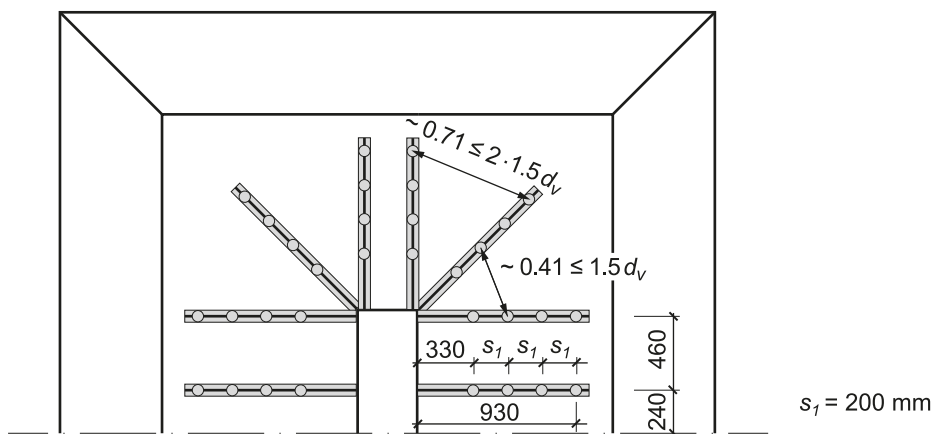
Radialer Abstand: $s_1 = 200 \text{ mm} \leq 200 + \frac{d}{6} = 355 \text{ mm}$

Abstand vom Rand $s_0 = 330 \text{ mm}$

Anzahl Bewehrungselemente im Abstand von $0.35d_v$ und d_v von der gestützten Fläche



$$n = 4 \cdot 16 = 64$$



Bemessungswert der Spannung σ_{sd} in der Durchstanzbewehrung

$$\sigma_{sd} = \frac{E_s \cdot \psi}{6} \cdot \left(1 + \frac{f_{bd}}{f_{sd}} \cdot \frac{d}{\varnothing_{sw}} \right) = \frac{205'000 \cdot 0.0038}{6} \cdot \left(1 + \frac{4.0}{600} \cdot \frac{930}{30} \right) = 159 \text{ N/mm}^2$$

Widerstand der Durchstanzbewehrung $V_{Rd,s}$

$$V_{Rd,s} = \sum A_{sw} \cdot k_e \cdot \sigma_{sd} \cdot \sin \beta$$

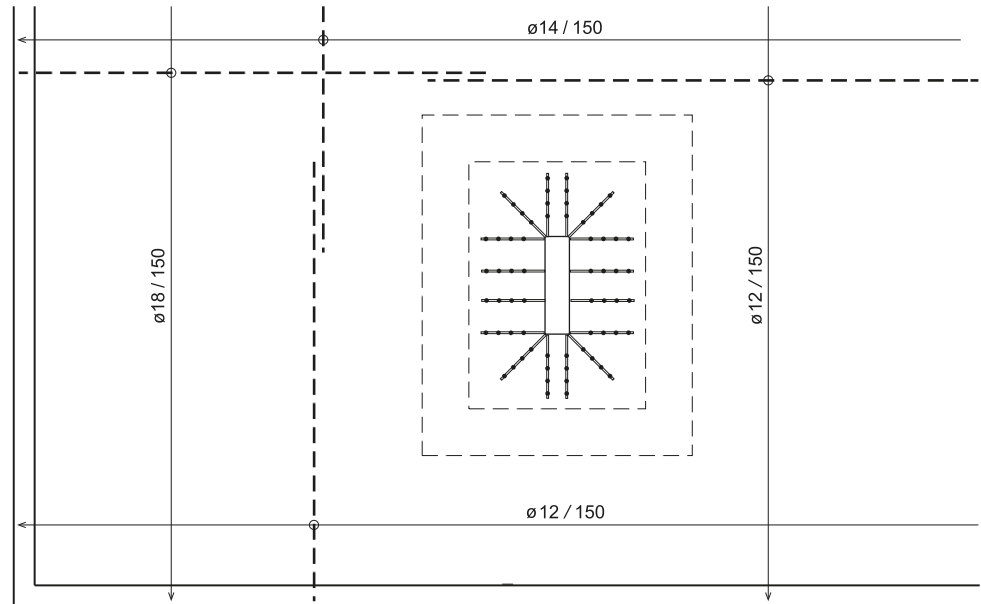
$$V_{Rd,s} = 64 \cdot \pi \cdot \frac{30^2}{4} \cdot 0.9 \cdot 159 \cdot \sin(90^\circ) \cdot 10^{-3} = 6'474 \text{ kN}$$

$$V_{Rd,s} = 6'474 \text{ kN} > V_{d,s} = 5'703 \text{ kN}$$

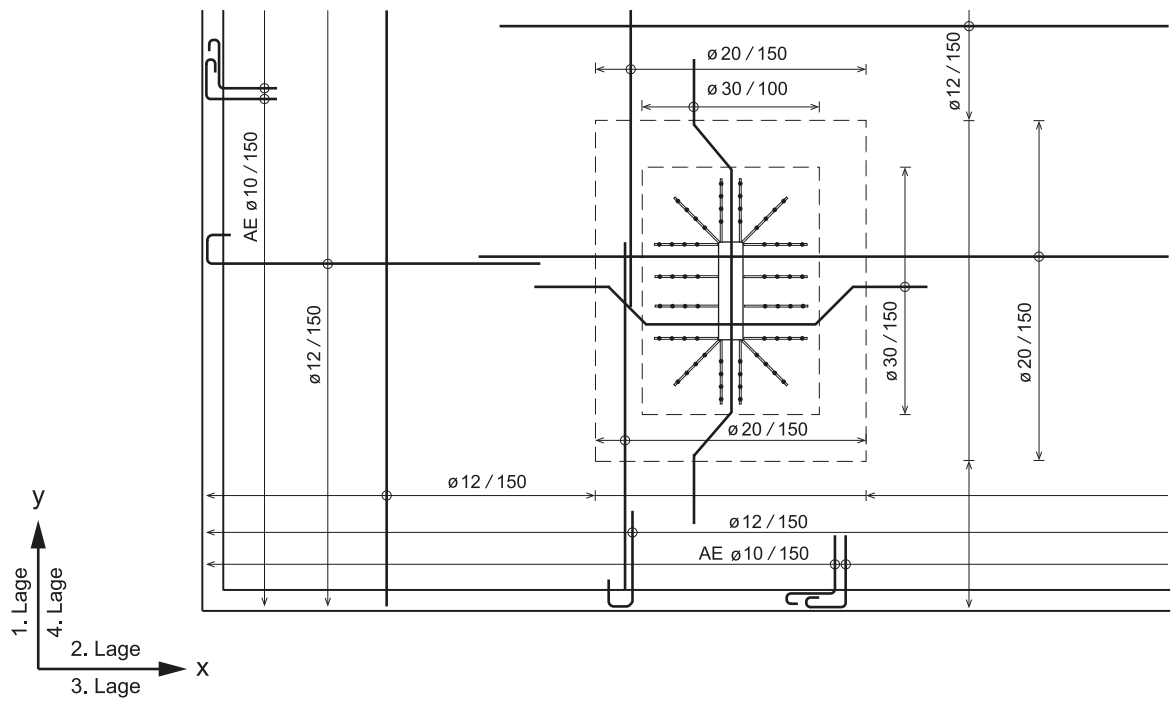
Ausserhalb der Fundamentverstärkung wurde im Kapitel 4.3.6 ein Querkraftnachweis geführt.

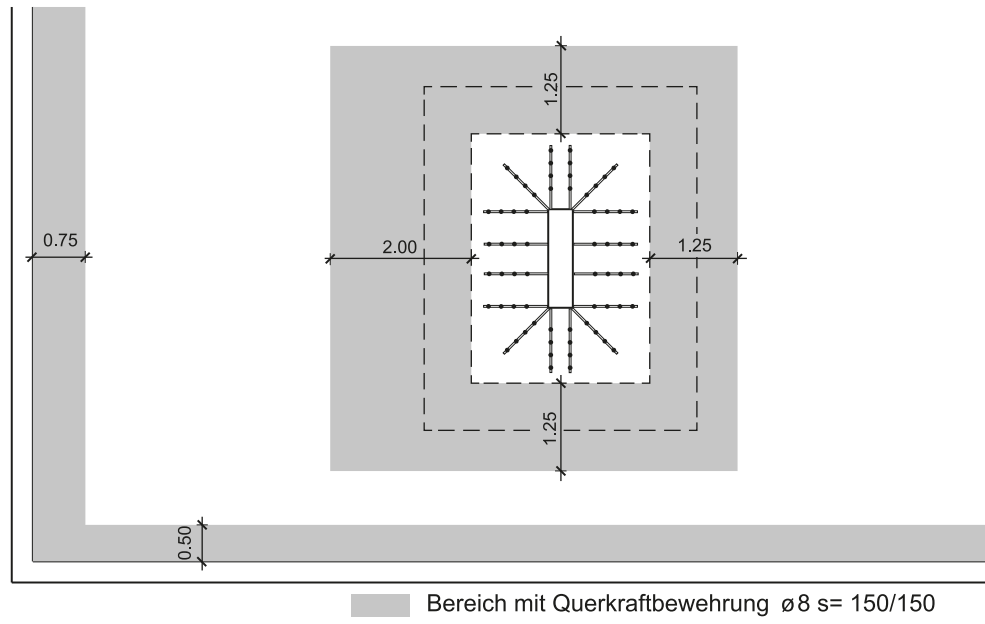
4.3.8 Bewehrungsskizze

Obere Bewehrung



Untere Bewehrung





4.4 Erdberührte Aussenwände

Die erdberührten Aussenwände werden als in einer Richtung tragende Platten bemessen.

4.4.1 Bemessungswert der Einwirkungen

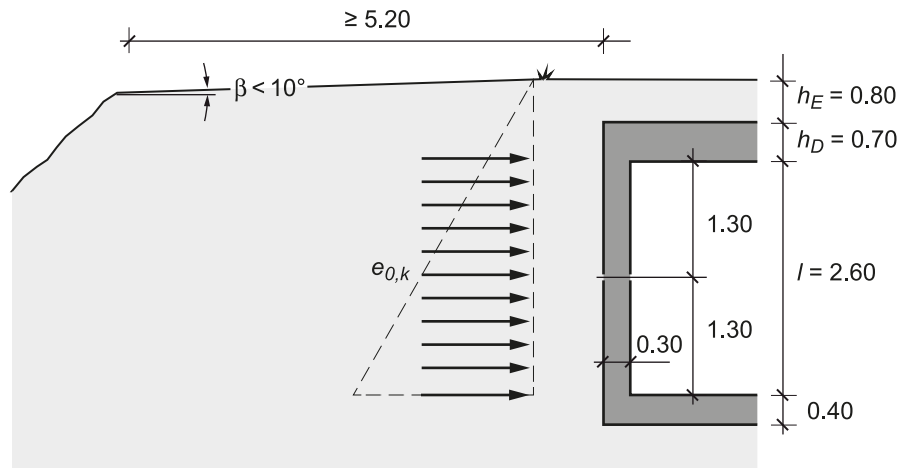
Die Bemessung der erdberührten Aussenwände erfolgt gemäss Kap. 6.5.1, TWK 2017

Annahmen Baugrund:

Reibungswinkel $\varphi = 30^\circ$

Feuchtraumgewicht $\gamma = 21 \text{ kN/m}^3$

Erdruhedruckbeiwert $K_0 = 0.5$



Erdruheruck in der Mitte der Wand

$$e_{0,k} = K_0 \cdot \left(h_E \cdot h_D + \frac{l}{2} \right) \cdot \gamma$$

$$e_{0,k} = 0.5 \cdot \left(0.8 + 0.7 + \frac{2.60}{2} \right) \cdot 21 = 29.4 \text{ kN/m}^2$$

Die Einwirkung infolge Luft- und Erdstoss beträgt gemäss Abbildung 22, TWK 2017

$$q_k = 100 + 340 \cdot \frac{a}{l} = 100 + 340 \cdot \frac{0}{2.60} = 100 \text{ kN/m}^2$$

Bemessungswert der Einwirkung

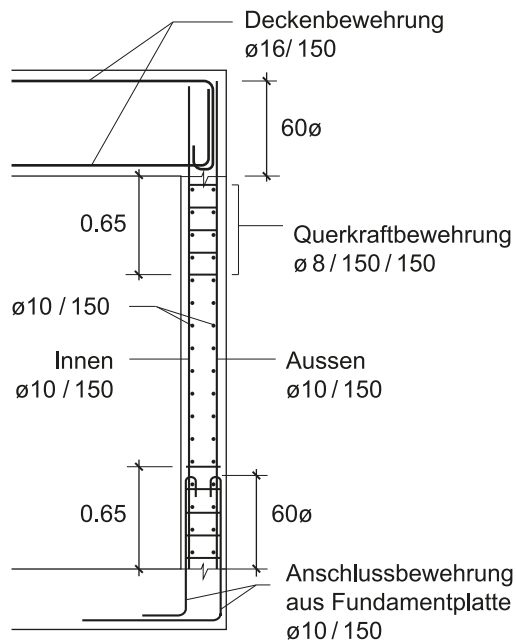
$$q_d = e_{0,k} + \Phi \cdot q_k$$

$$q_d = 29.4 + 1.2 \cdot 100 = 149.4 \text{ kN/m}^2$$

4.4.2 Bewehrung

Mindestbewehrung Zugzone $a_s = 0.18 \% \cdot 270 \cdot 1'000 = 486 \text{ mm}^2/\text{m} \rightarrow \text{ø}10/150$

Mindestbewehrung Druckzone $a_s = 0.10 \% \cdot 270 \cdot 1'000 = 260 \text{ mm}^2/\text{m} \rightarrow \text{ø}10/150$



4.4.3 Biegewiderstände

Index	Ort	Bewehrung	$a_{s,ef}$ [mm ² /m]	d [mm]	ρ_{ef} [%]	m_{Rd} [kNm/m]
x+	Feld x-Richtung	ø10/150	524	270	0.19	84
x1-	Bodenplatte	ø10/150	524	255	0.21	79
x2-	Decke	ø10/150	524	255	0.21	79

4.4.4 Biegetragsicherheit

Biegetraglast

$$q_{Rd} = \frac{8}{L_x^2} \cdot \left(m_{xRd}^+ + \frac{m_{xRd1}^- + m_{xRd2}^-}{2} \right) = \frac{8}{2.6^2} \cdot \left(84 + \frac{79 + 79}{2} \right) = 192.9 \text{ kN/m}^2$$

$$q_{Rd} = 192.9 \text{ kN/m}^2 > q_d = 149.4 \text{ kN/m}^2$$

4.4.5 Schubtragsicherheit

Nachweis mit Biegetraglast der Wand

$$q_{Rd} = 192.9 \text{ kN/m}^2$$

Wirksame statische Höhe zur Berechnung der Querkraftwiderstände:

$$d_v = 255 \text{ mm}$$

Querkraft entlang der langen Seite (y):

$$v_{yd} = q_{Rd} \cdot \frac{(l_x - d_v)}{2}$$

$$v_{yd} = 192.9 \cdot \frac{(2.6 - 0.255)}{2} = 226.2 \text{ kN/m}$$

Querkraftnachweis mit Querkraftbewehrung

Der Querkraftwiderstand mit Querkraftbewehrung wird mit einem Hebelarm der inneren Kräfte von $z = 0.95 \cdot d = 0.95 \cdot 255 = 242 \text{ mm}$ und mit einer Druckfeldneigung von $\alpha = 30^\circ$ berechnet.

Geometrie

Hebelarm der inneren Kräfte $z = 242 \text{ mm}$

Querkraftwiderstand mit Querkraftbewehrung (SIA 262:2013 4.3.3.3)

Druckfeldneigung $\alpha = 30^\circ$

Querkraftbewehrung

Durchmesser $\varnothing = 8 \text{ mm}$

Abstand senkrecht zum Rand $s_{\perp} = 150 \text{ mm}$

Abstand parallel zum Rand $s_{\parallel} = 150 \text{ mm}$

Neigung der Querkraftbewehrung $\beta = 0^\circ$

Querkraftbewehrungsgehalt $\rho_w = 0.22 \%$

Widerstand der Querkraftbewehrung $v_{Rd,s} = 562 \text{ kN/m}$

Reduktionsbeiwert Betondruckfestigkeit $k_c = 0.55$

Widerstand des Betondruckfelds $v_{Rd,c} = 2'536 \text{ kN/m}$

$$v_{Rd,s} = 562 \text{ kN/m} > v_{yd} = 226.2 \text{ kN/m}$$

$$v_{Rd,c} = 2'536 \text{ kN/m} > v_{yd} = 226.2 \text{ kN/m}$$

Entlang den langen Plattenrändern ist eine Querkraftbewehrung erforderlich.

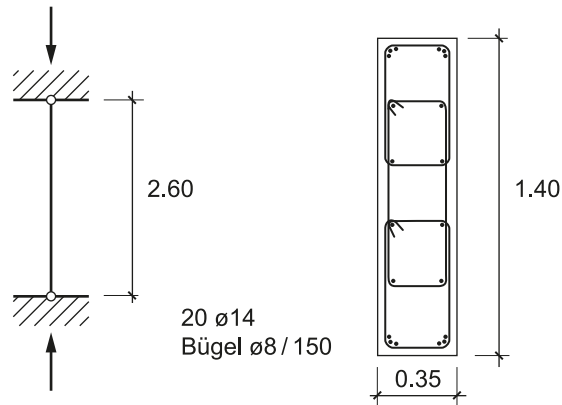
Streifenbreite mit Querkraftbewehrung:

$$b_s = \max(2 \cdot d_v, l_x/4) = 2.60 / 4 = 0.65 \text{ m}$$

4.5 Betonstütze

4.5.1 Bemessungswert der Normalkraft

$$N_d = 13'400 \text{ kN}$$



Bewehrungsgehalt:

$$A_s = 20 \cdot 154 = 3'080 \text{ mm}^2$$

$$A_c = 350 \cdot 1'400 = 490'000 \text{ mm}^2$$

$$\rho = A_s / A_c = 3'080 / 490'000 \cdot 100 = 0.63 \% > \rho_{min} = 0.6 \%$$

4.5.2 Nachweis der Tragsicherheit

$$l_{cr} = 2'600 \text{ mm}$$

$$\alpha_i = \frac{0.01}{\sqrt{l}} = \frac{0.01}{\sqrt{2.6}} = 0.006 > 0.005 \rightarrow \alpha_i = 0.005$$

$$e_{0d} = \alpha_i \cdot \frac{l_{cr}}{2} \geq \frac{d}{30}$$

$$e_{0d} = 0.005 \cdot \frac{2'600}{2} = 6.5 \text{ mm} < \frac{350 - 25 - 8 - \frac{14}{2}}{30}$$

$$e_{0d} = 10.3 \text{ mm}$$

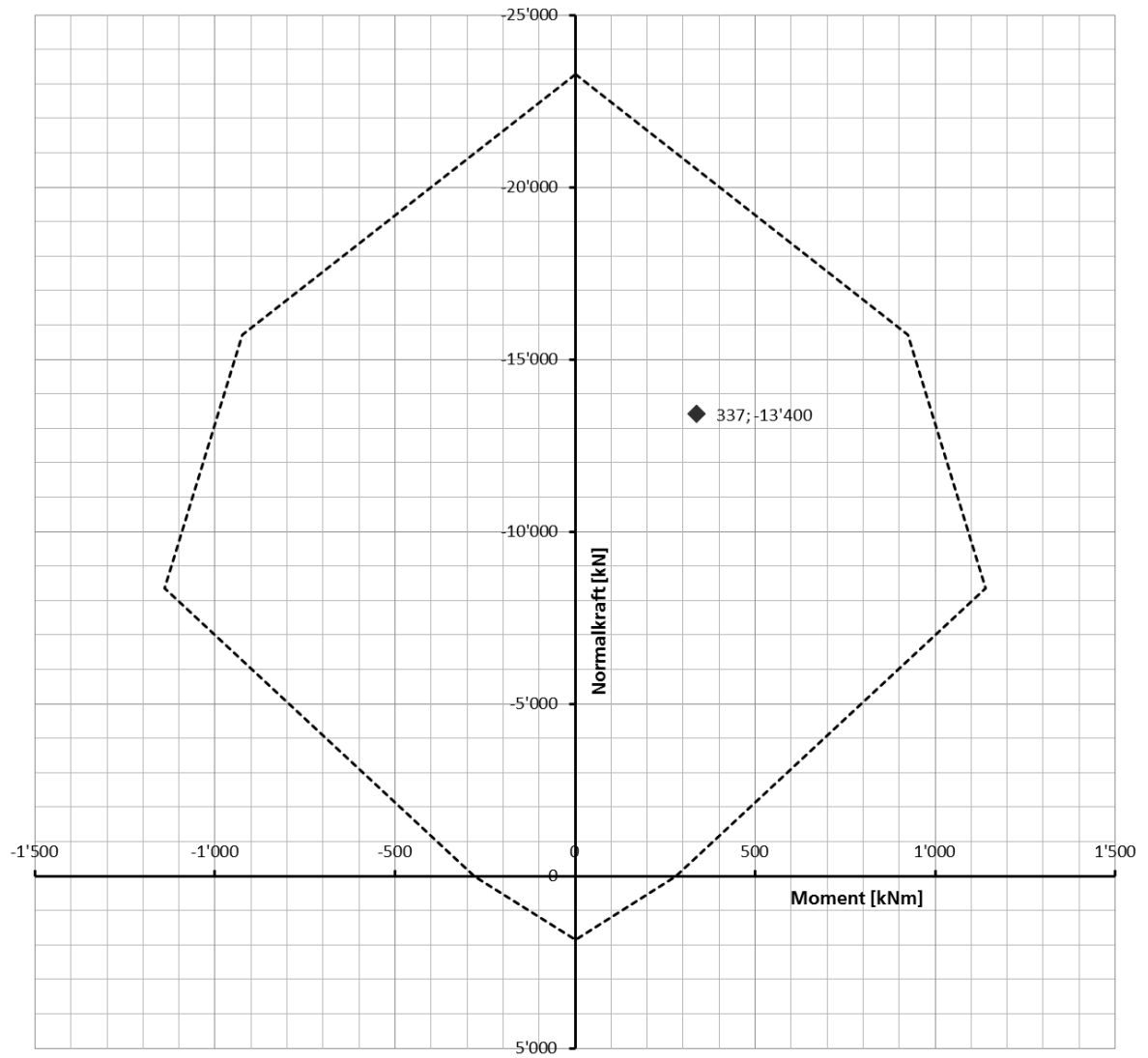
$$\chi_d \cong \frac{2 \cdot f_{sd}}{E_s \cdot (d - d')} = \frac{2 \cdot 600}{205'000 \cdot (310 - 40)} = 2.17 \cdot 10^{-5}$$

$$e_{2d} = \chi_d \frac{l_{cr}^2}{c} = 2.17 \cdot 10^{-5} \cdot \frac{2'600^2}{\pi^2} = 14.9 \text{ mm}$$

$$e_d = e_{0d} + e_{2d} = 10.3 + 14.9 = 25.2 \text{ mm}$$

$$M_d = N_d \cdot e_d = 13'400 \cdot 25.2 \cdot 10^{-3} = 337 \text{ kNm}$$

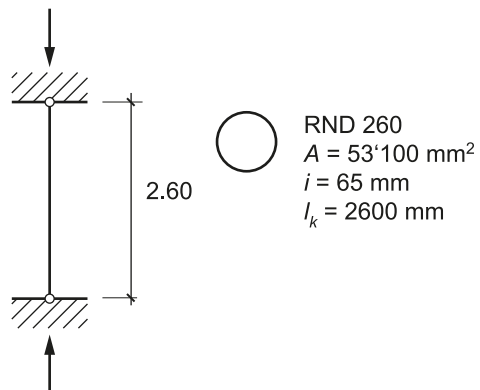
Vereinfachtes M-N-Interaktionsdiagramm



4.6 Stahlstütze

4.6.1 Bemessungswert der Normalkraft

$$N_d = 13'400 \text{ kN}$$



4.6.2 Nachweis der Tragsicherheit

$$\lambda_K = \frac{L_K}{i} = \frac{2'600}{65} = 40$$

$$\lambda_E = \pi \sqrt{\frac{E}{f_{yd}}} = \pi \sqrt{\frac{210'000}{1.3 \cdot 295}} = 73.5$$

$$\bar{\lambda}_K = \frac{\lambda_K}{\lambda_E} = \frac{40}{75.9} = 0.544$$

$$\alpha_K = 0.49 \quad \text{Knickspannungskurve c}$$

$$\Phi_K = 0.5 \cdot [1 + \alpha_K \cdot (\bar{\lambda}_K - 0.2) + \bar{\lambda}_K^2]$$

$$\Phi_K = 0.5 \cdot [1 + 0.49 \cdot (0.544 - 0.2) + 0.544^2] = 0.732$$

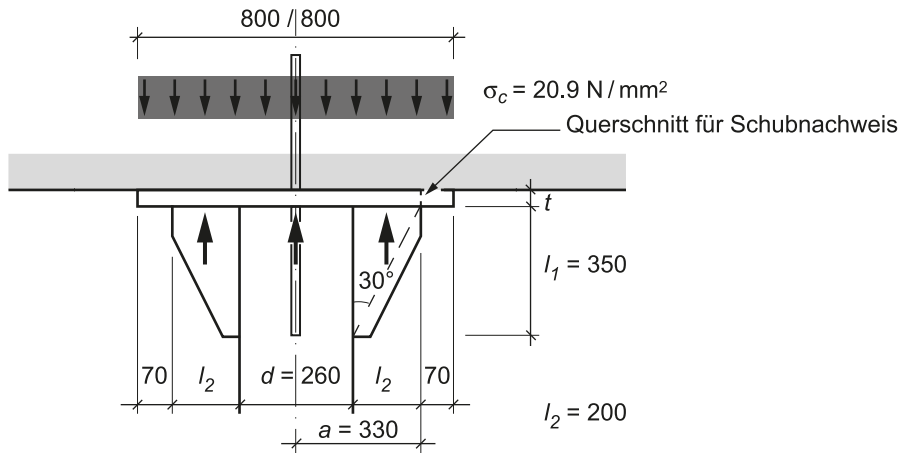
$$\chi_K = \frac{1}{\Phi_K + \sqrt{\Phi_K^2 - \bar{\lambda}_K^2}} = \frac{1}{0.732 + \sqrt{0.732^2 - 0.544^2}} = 0.818$$

$$N_{K,Rd} = \chi_K \cdot f_{yd} \cdot A$$

$$N_{K,Rd} = 0.818 \cdot 1.3 \cdot 275 \cdot 53'100 \cdot 10^{-3} = 15'537 \text{ kN}$$

$$N_{K,Rd} = 15'537 \text{ kN} > N_d = 13'400 \text{ kN}$$

4.6.3 Stützenkopf



Kopfplatte

Länge = Breite = 800 mm

Betonpressung

$$\sigma_c = \frac{N_d}{A} = \frac{13'400 \cdot 10^3}{800^2} = 20.9 \text{ N/mm}^2$$

Krafteinleitung

- in Stütze

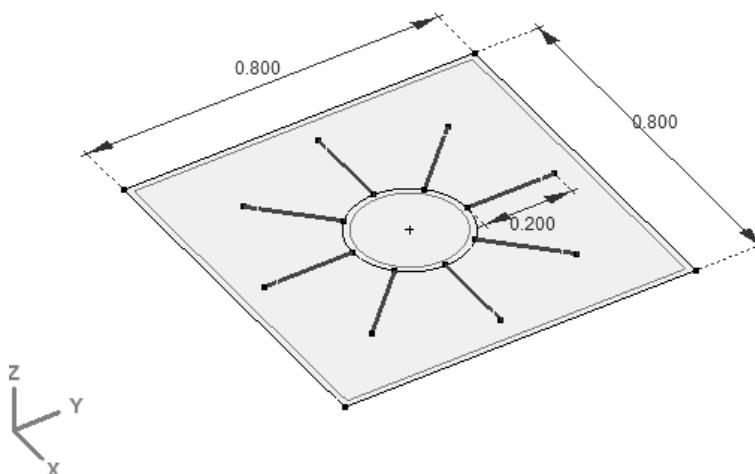
$$F_{d,Stütze} = \frac{\pi \cdot d^2}{4} \cdot \sigma_c = \frac{\pi \cdot 260^2}{4} \cdot 20.9 \cdot 10^{-3} = 1'110 \text{ kN}$$

- in Steifen, 8 Stück

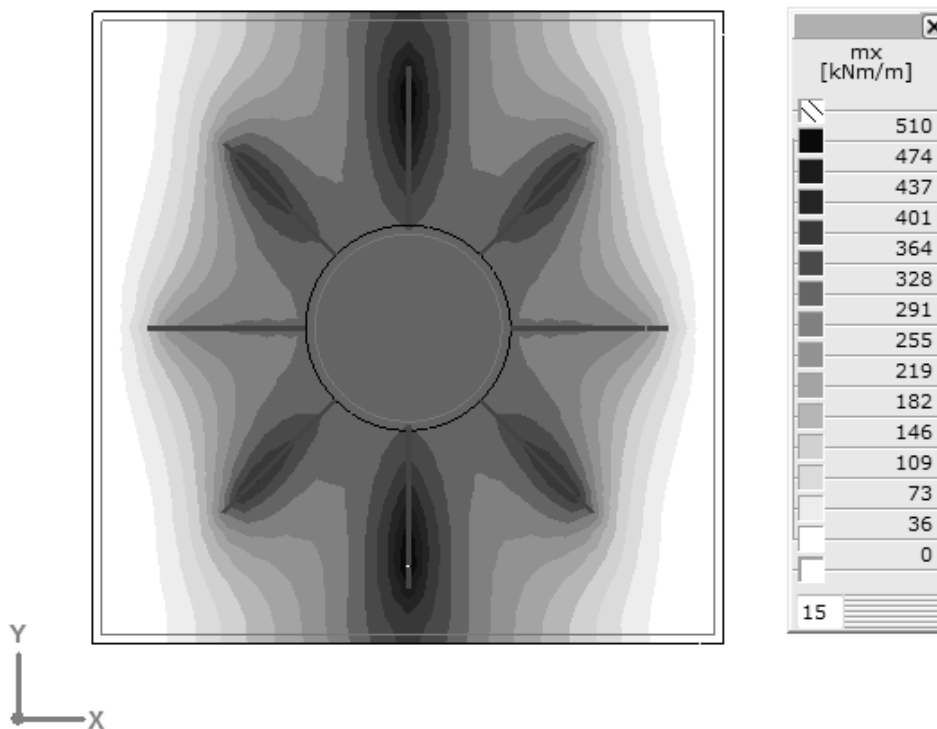
$$F_{d,Steife} = \frac{N_d - F_{d,Stütze}}{8} = \frac{13'400 - 1'110}{8} = 1'536 \text{ kN}$$

Bestimmung der Kopfplattendicke

Die Beanspruchung der Kopfplatte wird an einem FE-Modell berechnet. Die Kopfplatte wird als Schalenelement modelliert, welches auf 8 Linienlagern in vertikaler Richtung starr gelagert ist. Die Betonpressung wird als schlaffe Last auf die Stahlplatte angesetzt. Der Lastanteil, welcher direkt in die Stütze eingeleitet wird, wird nicht eingeführt.



Biegemomente



Mit Kopfplattenstärke $t = 70 \text{ mm}$

Biege­widerstand

$$m_{Rd} = W_{pl} \cdot f_{yd} = \frac{t^2}{4} \cdot f_{yd} = \frac{70^2}{4} \cdot 1.3 \cdot 325 \cdot 10^{-3} = 517 \text{ kNm/m}$$

$$m_{Rd} = 517 \text{ kNm/m} > m_d = 510 \text{ kNm/m}$$

Schubwiderstand

$$V_d = N_d - a^2 \cdot \pi \cdot \sigma_c = 13'400 - 0.33^2 \cdot \pi \cdot 20.9 \cdot 10^3 = 6'250 \text{ kN}$$

$$V_{Rd} = \tau_{yd} \cdot 2 \cdot a \cdot \pi \cdot t = \frac{1.3 \cdot 325}{\sqrt{3}} \cdot 2 \cdot 330 \cdot \pi \cdot 70 \cdot 10^{-3} = 35'404 \text{ kN}$$

$$V_{Rd} = 35'404 \text{ kN} > V_d = 6'250 \text{ kN}$$

Steifen

Anschluss an Stütze

$$t = 20 \text{ mm}$$

Schubspannung

$$\tau_{yd} = \frac{F_{d, \text{Steife}}}{I_1 \cdot t} = \frac{1'536 \cdot 10^3}{350 \cdot 20} = 219 \text{ N/mm}^2$$

$$\tau_{Rd} = \frac{f_{yd}}{\sqrt{3}} = \frac{1.3 \cdot 345}{\sqrt{3}} = 259 \text{ N/mm}^2$$

$$\tau_{Rd} = 259 \text{ N/mm}^2 > \tau_d = 219 \text{ N/mm}^2$$

Kehlnaht $a = 10 \text{ mm} < a_{max} = 0.7 \cdot t = 14 \text{ mm}$

$l_1 = 350 \text{ mm}$

Tragwiderstand im Wurzelquerschnitt

$$F_{Rd} = 2 \cdot a \cdot l_1 \cdot 1.3 \cdot 0.6 \cdot f_{uE}$$

$$F_{Rd} = 2 \cdot 10 \cdot 350 \cdot 1.3 \cdot 0.6 \cdot 510 \cdot 10^{-3} = 2'784 \text{ kN}$$

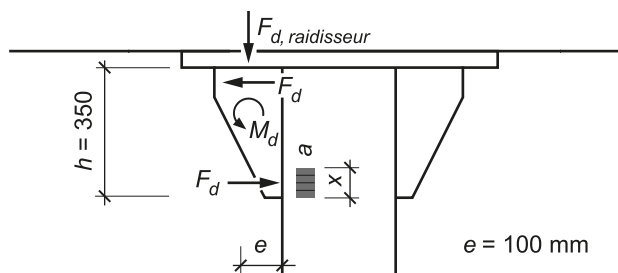
$$F_{Rd} = 2'784 \text{ kN} > F_{d,Steife} = 1'536 \text{ kN}$$

Tragwiderstand im Schenkelquerschnitt

$$F_{Rd} = s_{min} \cdot l_1 \cdot 1.3 \cdot 0.8 \cdot f_{yd}$$

$$F_{Rd} = 2 \cdot \sqrt{2} \cdot 10 \cdot 350 \cdot 1.3 \cdot 0.8 \cdot 345 \cdot 10^{-3} = 3'552 \text{ kN}$$

$$F_{Rd} = 3'552 \text{ kN} > F_{d,Steife} = 1'536 \text{ kN}$$



Aufgrund der Exzentrizität entsteht ein Moment, welches mit einem Kräftepaar aufgenommen wird.

$$M_d = F_{d,Steife} \cdot e = 1'536 \cdot 0.1 = 153.6 \text{ kNm}$$

Annahme $x = 60 \text{ mm}$

$$F_d = \frac{M_d}{h - \frac{x}{2}} = \frac{153.6}{0.35 - \frac{0.06}{2}} = 480 \text{ kN}$$

$$\sigma_d = \frac{F_d}{x \cdot t} = \frac{480 \cdot 10^3}{60 \cdot 20} = 400 \text{ N/mm}^2 < f_{yd} = 1.3 \cdot 345 = 448 \text{ N/mm}^2$$

Kehlnaht $a = 6 \text{ mm} < a_{max} = 0.7 \cdot t = 14 \text{ mm}$

$l_1 = 200 \text{ mm}$

Tragwiderstand im Wurzelquerschnitt

$$F_{Rd} = 2 \cdot a \cdot l_1 \cdot 1.3 \cdot 0.6 \cdot f_{uE}$$

$$F_{Rd} = 2 \cdot 10 \cdot 200 \cdot 1.3 \cdot 0.6 \cdot 510 \cdot 10^{-3} = 955 \text{ kN}$$

$$F_{Rd} = 955 \text{ kN} > F_d = 480 \text{ kN}$$

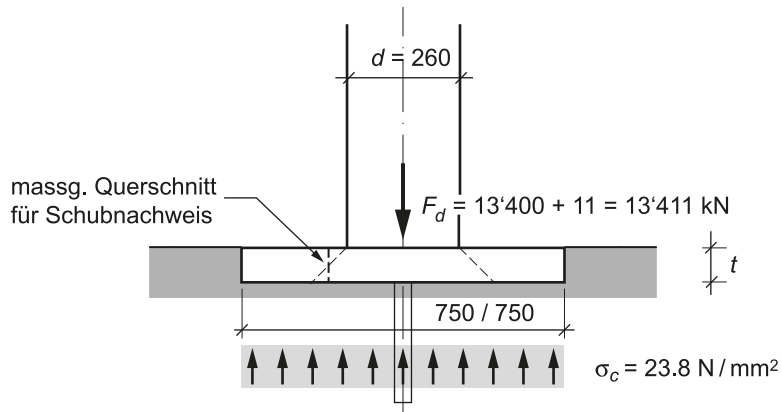
Tragwiderstand im Schenkelquerschnitt

$$F_{Rd} = s_{min} \cdot l_1 \cdot 1.3 \cdot 0.8 \cdot f_{yd}$$

$$F_{Rd} = 2 \cdot \sqrt{2} \cdot 6 \cdot 200 \cdot 1.3 \cdot 0.8 \cdot 345 \cdot 10^{-3} = 1'218 \text{ kN}$$

$$F_{Rd} = 1'218 \text{ kN} > F_d = 480 \text{ kN}$$

4.6.4 Fussplatte

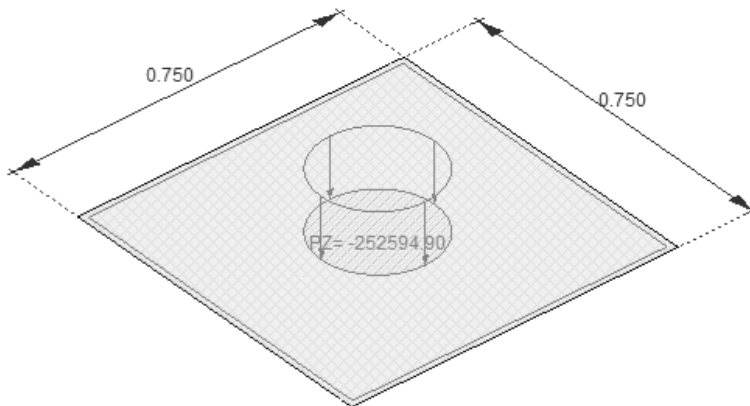


$$F_d = 13'400 + 11 = 13'411 \text{ kN}$$

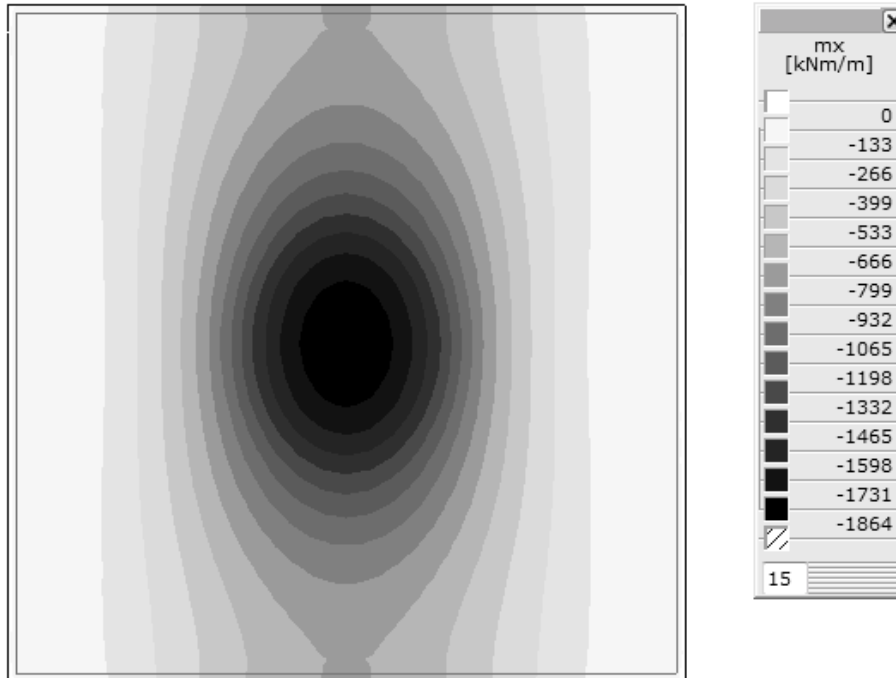
$$\sigma_c = \frac{F_d}{A} = \frac{13'411 \cdot 10^3}{750^2} = 23.8 \text{ N/mm}^2$$

Die Bemessung der Fussplatte erfolgt mit einem FE-Modell. Die Stahlplatte wird als Schalenelement modelliert. Die Stützenlast wird als schlaffe Last auf die Stahlplatte angesetzt.

$$f_d = \frac{F_d}{A} = \frac{13'411}{\pi \frac{0.26^2}{4}} = 252'594.9 \text{ kN/m}^2$$



Biegemomente



Biegewiderstand

Mit Fussplatte $t = 140 \text{ mm}$

$$m_{Rd} = W_{pl} \cdot f_{yd} = \frac{t^2}{4} \cdot f_{yd} = \frac{140^2}{4} \cdot 1.3 \cdot 295 \cdot 10^{-3} = 1'879 \text{ kNm/m}$$

$$m_{Rd} = 1'879 \text{ kNm/m} > m_d = 1'864 \text{ kNm/m}$$

Schubwiderstand

$$V_d = F_d - \sigma_c \cdot (d + t)^2 \cdot \pi \cdot \frac{1}{4} = 13'411 - 23.8 \cdot 10^{-3} \cdot (260 + 140)^2 \cdot \pi \cdot \frac{1}{4} = 10'415 \text{ kN}$$

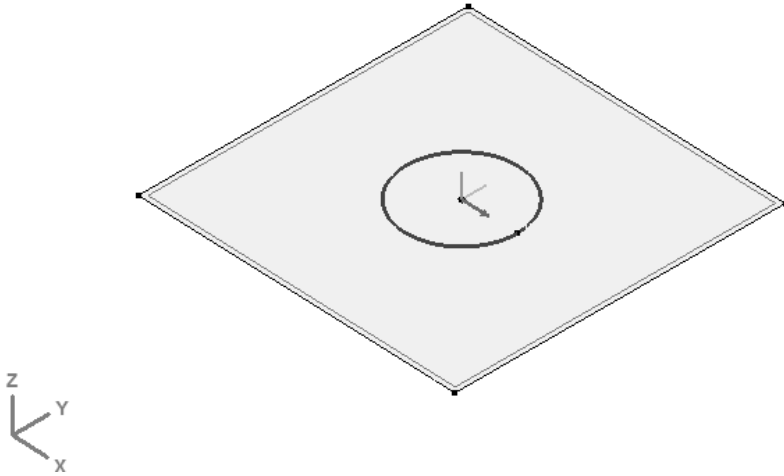
$$V_{Rd} = \tau_{yd} \cdot (d + t) \cdot \pi \cdot t = \frac{1.3 \cdot 295}{\sqrt{3}} \cdot (260 + 140) \cdot \pi \cdot 140 \cdot 10^{-3} = 38'953 \text{ kN}$$

$$V_{Rd} = 38'953 \text{ kN} > V_d = 10'415 \text{ kN}$$

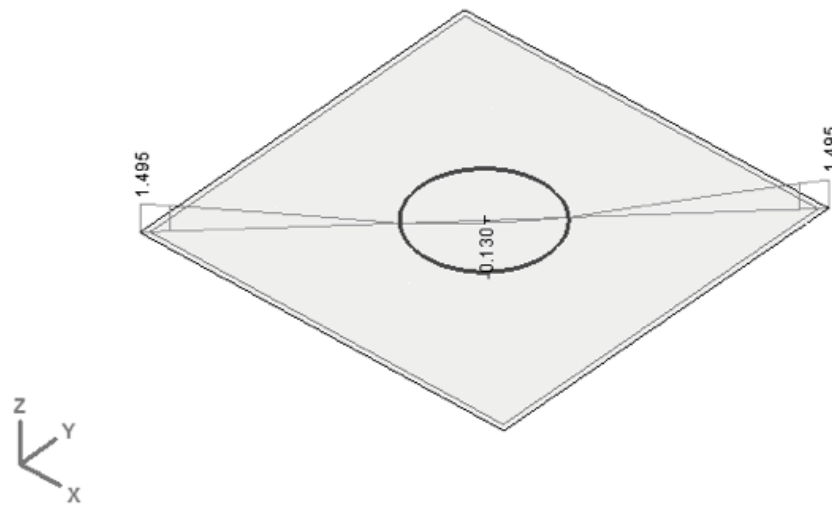
Deformationen

Die Deformationen werden an einem FE-Modell berechnet. Der Wert w_{zul} soll nicht überschritten werden (Annahme).

$$w_{zul} = \frac{2 \cdot l}{500}$$



Die Stahlplatte wird als Schalenelement modelliert, welches auf einem Linienlager auf dem äusseren Stützenrand in vertikaler Richtung starr gelagert ist. Die Reaktionskräfte unter der Stahlplatte werden als schlaffe Last auf die Stahlplatte angesetzt.



$$w_{zul} = \frac{2 \cdot l}{500} = \frac{2 \cdot 400}{500} = 1.6 \text{ mm}$$

$$w = 1.5 \text{ mm} < w_{zul} = 1.6 \text{ mm}$$